



FEDERATION  
INTERNATIONALE  
DE L'AUTOMOBILE  
WWW.FIA.COM

2025

## PŘÍLOHA J / APPENDIX J – ČLÁNEK / ARTICLE 252

### Všeobecné předpisy pro vozy skupin N, A (a rozšíření) a R-GT General Prescriptions for Cars of Group N, A (and Extensions) and R-GT

Upravený článek-Modified Article	Termín aplikace-Date of application	Termín publikování-Date of publication

ART. 1	VŠEOBECNĚ	GENERAL REMARKS
1.1	<p><b>Změny</b></p> <p>Jakákoli změna je zakázána, pokud není výslovně povolena zvláštními předpisy skupiny, do které je vůz zařazen nebo dále uvedenými všeobecnými předpisy, či pokud není nařizována v kapitole „Bezpečnostní výbava“.</p> <p>Součásti vozu musí zachovávat svou původní funkci.</p>	<p><b>Modifications</b></p> <p>All modifications are forbidden unless expressly authorised by the regulations specific to the group in which the car is entered or by the general prescriptions below or imposed under the chapter "Safety Equipment".</p> <p>The components of the car must retain their original function.</p>
1.2	<p><b>Použití všeobecných předpisů</b></p> <p>Všeobecné předpisy je třeba dodržovat v případě, že specifikace pro produkční vozy (skupina N), cestovní vozy (skupina A) neobsahují přísnější ustanovení.</p>	<p><b>Application of the general prescriptions</b></p> <p>The general prescriptions must be observed in the event that the specifications of Production Cars (Group N), Touring Cars (Group A), do not lay down a more strict prescription.</p>
1.3	<p><b>Materiál</b></p> <p>Použití materiálu, jehož specifický modul pružnosti je vyšší než 40 GPa/g/cm<sup>3</sup>, je zakázáno, s výjimkou svíček, povlaku výfuku, turbo spoje vodního čerpadla, brzdových destiček, plášťů pístů brzdových třmenů, pohyblivých částí ložisek (kuličky, jehličky, válečky), elektronických komponentů a senzorů, dílů vážících méně než 20 g a veškerých povlaků o tloušťce menší nebo rovné 10 mikronů.</p> <p><u>Užití kovového materiálu, který má specifický modul pružnosti větší než 30 GPa/g/cm<sup>3</sup>, nebo jehož maximální specifická pevnost v tahu (UTS) je větší než:</u></p> <ul style="list-style-type: none"> <li>• 0.24 Mpa/kg/m<sup>3</sup> pro slitiny, které nejsou na bázi železa</li> <li>a</li> <li>• 0.30 Mpa/kg/m<sup>3</sup> pro slitiny na bázi železa</li> </ul> <p>je zakázáno pro výrobu všech dílů, které jsou volné, nebo homologované jako VO.</p> <p>Ti-6Al-4V ASTM pátého stupně titanové slitiny (5,5 &lt; Al &lt; 6,75, C max. 0,10, 3,5 &lt; V &lt; 4,5, 87,6 &lt; Ti &lt; 91) je povoleno, mimo určitých dílů, pro které je použití titanu výslovně zakázáno.</p> <p>Žádný otočný díl turbokompresoru nebo jakéhokoliv ekvivalentního přeplňovacího zařízení (s výjimkou otočných dílů ložisek) nesmí být z keramického materiálu ani mít keramický povrch.</p> <p>Tato omezení se netýkají dílů homologovaných na sériovém modelu. Použití plechu ze slitiny magnézia o tloušťce menší než 3 mm je zakázáno.</p>	<p><b>Material</b></p> <p>The use of a material which has a specific yield modulus greater than 40 Gpa/g/cm<sup>3</sup> is forbidden, with the exception of plugs, exhaust coatings, water pump turbo joints, brake pads, brake calliper piston coatings, rolling elements of bearings (balls, needles, rollers), electronic components and sensors, parts weighing less than 20 g and all coatings with a thickness less than or equal to 10 microns.</p> <p><u>The use of a metallic material which has a specific yield modulus greater than 30 Gpa/g/cm<sup>3</sup> or of which the maximum specific UTS is greater than:</u></p> <ul style="list-style-type: none"> <li>• 0.24 Mpa/kg/m<sup>3</sup> for non-iron-based alloys</li> <li>and</li> <li>• 0.30 Mpa/kg/m<sup>3</sup> for iron-based alloys</li> </ul> <p>is forbidden for the making of all the parts that are free or homologated as an Option Variant.</p> <p>Ti-6Al-4V ASTM grade 5 type titanium alloy (5.5 &lt; Al &lt; 6.75, C max 0.10, 3.5 &lt; V &lt; 4.5, 87.6 &lt; Ti &lt; 91) is authorised, except for certain parts for which titanium is expressly forbidden.</p> <p>No turning part of a turbocharger or of any equivalent supercharging system (except the rolling parts of the bearings) may be made from ceramic material or have a ceramic coating.</p> <p>These restrictions do not concern the parts homologated with the standard vehicle.</p> <p>The use of magnesium alloy sheet metal with a thickness less than 3 mm is prohibited.</p>
1.4	<p>Každý soutěžící je povinen prokázat technickým a sportovním komisařům, že jeho vůz po celou dobu soutěže plně odpovídá předpisům.</p>	<p>It is the duty of each competitor to satisfy the Scrutineers and the Stewards of the competition that his automobile complies with these regulations in their entirety at all times during the competition.</p>
1.5	<p>Poškozené závity lze opravit vešroubováním nového závitu o stejném vnitřním průměru (typ Helicoil).</p>	<p>Damaged threads can be repaired by screwing on a new thread with the same interior diameter ("helicoil" type).</p>
1.6	<p>Všechny vozy skupiny A, homologované po 1. 1. 1999, účastníci se rally, nesmí být širší než 1 800 mm.</p> <p>Vozy skupiny N mohou soutěžit bez omezení.</p>	<p>Any Group A car, homologated after 01.01.99, and competing in rallies must not be wider than 1800 mm.</p> <p>Group N cars may compete in their integral version.</p>
1.7	<p><b>„Volný“ díl</b></p> <p>Termín „volný“ znamená, že původní díl, stejně jako jeho funkce, může být odstraněn nebo nahrazen dílem novým pod podmínkou, že nový díl nemá v porovnání s původním dílem žádnou doplňkovou funkci.</p>	<p><b>Free" part</b></p> <p>"Free" means that the original part, as well as its function(s), may be removed or replaced with a new part, on condition that the new part has no additional function relative to the original part.</p>

<b>1.8</b>	<b>Těsnění</b> Statická a dynamická těsnění jsou libovolná.	<b>Seals</b> Static and dynamic seals are free.
<b>ART. 2</b>	<b>ROZMĚRY A HMOTNOST</b>	<b>DIMENSIONS AND WEIGHT</b>
<b>2.1</b>	<b>Světlost</b> Žádná část vozidla se nesmí dotýkat země, pokud jsou všechny pneumatiky na jedné straně vypuštěny. Tento test se provádí na rovné ploše v podmínkách závodu (s posádkou ve voze).	<b>Ground clearance</b> No part of the car must touch the ground when all the tyres on one side are deflated. This test must be carried out on a flat surface under race conditions (occupants on board).
<b>2.2</b>	<b>Zátěž</b> Je povoleno doplnit hmotnost vozu jednou nebo více zátěžemi pod podmínkou, že se jedná o jednotlivé pevné bloky, připevněné pomocí nářadí, že je lze lehce zapečetit a že jsou umístěny na podlaze prostoru pro posádku, jsou viditelné a zaplombované komisaři. <u>Použití:</u> cestovní vozy (skupina A) a vozy skupin R*. *Rally5/Rally4/Rally3/Rally2 od r. 2020 Žádný druh zátěže není povolen pro produkční vozy (skupina N). Při rally je povoleno převážet nářadí a náhradní díly pro vozidlo v prostoru pro posádku, a/nebo v motorovém prostoru a/nebo pouze uvnitř zavazadlového prostoru za podmínek uvedených v čl. 253.	<b>Ballast</b> It is permitted to complete the weight of the car by one or several ballasts provided that they are strong and unitary blocks, fixed by means of tools with the possibility to fix seals, placed on the floor of the cockpit, visible and sealed by the scrutineers. <u>Application:</u> Touring Cars (Group A) and Group R* cars. *Rally5/Rally4/Rally3/Rally2 as from 2020 No kind of ballast is authorised in Production Cars (Group N). In rallies, however, the carrying of tools and spare parts for the car in the cockpit and/or inside the engine bay and/or inside the boot only is allowed under the conditions laid down in Article 253.
<b>ART. 3</b>	<b>MOTOR</b>	<b>ENGINE</b>
	Jakýkoli motor, v němž je palivo vstřikováno a spalováno za výfukovým kanálem, je zakázán.	All engines into which fuel is injected and burned downstream of an exhaust port are prohibited.
<b>3.1</b>	<b>Přepřívání</b> V případě přepřívání je jmenovitý zdvihový objem válců násoben koeficientem 1,7 pro benzínové motory a koeficientem 1,5 pro diesellové motory a vůz je převeden do třídy, která odpovídá takto vypočtenému objemu. Vůz je za všech okolností brán tak, jako by takto získaný objem motoru byl objemem skutečným. To platí především pro zařazení do třídy podle objemu válců, pro vnitřní rozměry, minimální počet míst, minimální hmotnost atd.	<b>Supercharging</b> In case of supercharging, the nominal cylinder capacity is multiplied by 1.7 for petrol engines and by 1.5 for diesel engine, and the car must pass into the class corresponding to the fictive volume thus obtained. The car must be treated in all respects as if its cylinder capacity thus increased were its real capacity. This is particularly the case for assigning the car to its cylinder capacity class, its interior dimensions, its minimum number of places, its minimum weight, etc.
<b>3.2</b>	<b>Vztah objemové ekvivalence mezi 2dobými a 4dobými motory</b> Jmenovitý objem 2dobého motoru se musí vynásobit koeficientem 1,9.	<b>Equivalence formula between 2-stroke and 4-stroke engines</b> The nominal cylinder capacity of a two strokes engine must be multiplied by 1.9.
<b>3.3</b>	<b>Vztah objemové ekvivalence mezi motorem s vratnými písty a motorem s krouživými písty (typ podle osvědčení NSU-Wankel)</b> Ekvivalentní objem odpovídá <b>1,8násobku</b> objemu určeného rozdílem mezi maximální a minimální kapacitou pracovní komory.	<b>Equivalence formula between reciprocating piston and rotary engines (of the type covered by the NSU Wankel patents)</b> The equivalent cubic capacity is 1.8 times the volume determined by the difference between the maximum and minimum capacities of the combustion chamber.
<b>3.4</b>	<b>Vztah objemové ekvivalence mezi motory s vratnými písty a motory s turbínou</b> <u>Vzorec je následující:</u> $C = \frac{S(3.10 \times T) \cdot 7.63}{0.09625}$ S = průřekový průřez, vyjádřený v krychlových centimetrech, vysokotlakých trubek na výstupu lopatek statoru (nebo na výstupu lopatek prvního stupně, pokud jich má stator více). Tento průřez je plocha měřená mezi pevnými lopatkami prvního stupně vysokotlaké turbíny. V případě, že jsou lopatky stavitelné, měří se tento průřekový průřez ve stavu největšího otevření lopatek. Průřekový průřez se vypočítá jako násobek výšky (v cm), šířky (v cm) jednotlivých průřekových otvorů a počtu průřekových otvorů.  T = tlakový poměr stlačení kompresoru motoru s turbínou.	<b>Equivalence formula between reciprocating piston and turbine engines</b> <u>The formula is the following:</u> $C = \frac{S(3.10 \times R) \cdot 7.63}{0.09625}$ S = High pressure nozzle area - expressed in square centimetres by which is meant the area of the airflow at the exit from the stator blades (or at the exit from the first stage if the stator has several stages). Measurement is done by taking the area between the fixed blades of the high-pressure turbine first stage. In cases where the first stage turbine stator blades are adjustable, they must be opened to their greatest extent. The area of the high-pressure nozzle is thus the product of the height (expressed in cm) by the width (expressed in cm) and by the number of blades.  R = The pressure ratio is the ratio of the compressor of the turbine engine.

Získá se jako součin hodnot poměrů stlačení pro každý stupeň, jak je uvedeno dále:

- ▲ axiální kompresor s podzvukovou rychlostí: 1.15 pro stupeň.
  - ▲ axiální kompresor s nadzvukovou rychlostí: 1.5 pro stupeň.
  - ▲ radiální kompresor: 4.25 pro stupeň.
- Příklad kompresoru s jedním stupněm radiálním a 6 stupni axiálními s podzvukovou rychlostí:  
4.25 x 1.15 x 1.15 x 1.15 x 1.15 x 1.15 x 1.15 ou 4.25 x (1.15)<sup>6</sup>.

C = objem válců ekvivalentní pro motor s vratnými písty, vyjádřený v ccm.

It is obtained by multiplying together the value for each stage of the compressor, as indicated hereafter:

- ▲ Subsonic axial compressor 1.15 per stage
  - ▲ Trans-sonic axial compressor 1.5 per stage
  - ▲ Radial compressor 4.25 per stage
- Thus a compressor with one radial and six axial subsonic stages is designated to have a pressure ratio of:  
4.25 x 1.15 x 1.15 x 1.15 x 1.15 x 1.15 x 1.15 or 4.25 x (1.15)<sup>6</sup>.

C = Equivalent cubic capacity for reciprocating piston engines in cm<sup>3</sup>.

### 3.5 Ekvivalence mezi motory s vratnými písty a motory nových typů

FIA si vyhrazuje právo vnášet změny do srovnávacích předpisů mezi motory klasického typu a motory nového typu s dvouletou lhůtou vstupu v platnost od 1. ledna, který následuje po přijetí rozhodnutí.

### Equivalencies between reciprocating piston engines and new types of engines

The FIA reserves the right to make modifications on the basis of comparisons established between classic engines and new types of engines, by giving a two-year notice from the 1st January following the decision taken.

### 3.6 Výfukové potrubí a tlumič

I když zvláštní předpisy pro skupinu povolují nahrazení původního tlumiče, vozy, které se účastní soutěže na otevřené silnici, musí mít vždy tlumič, který odpovídá dopravním předpisům země, kde se soutěž koná.

Pro všechny vozy používané při rally, s výjimkou případů, kdy jsou limity stanovené místními úřady nižší, nesmí hluk na otevřené silnici přesáhnout 103 dB (A) při otáčkách motoru 3500 ot/min pro benzínové motory a 2500 ot/min pro dieselové motory.

Vyústění výfukového potrubí musí být umístěno v maximální výšce 45 cm a minimální 10 cm vzhledem k zemi.

Vyústění výfuku musí být uvnitř obrysu vozu, ne více než 10 cm od tohoto obrysu a v zadní části za vertikální rovinou, procházející středem rozvoru kol.

Kromě toho je třeba účinné ochrany, aby se zabránilo popáleninám od teplých trubek.

Výfukový systém nesmí mít provizorní charakter.

Výfukové plyny smějí vycházet pouze na konci systému.

Části podvozku nesmějí být použity pro odvod výfukových plynů.

### Exhaust system and silencer

Even when the specific provisions for a group allow the replacement of the original silencer, the cars competing in an open road competition must always be equipped with an exhaust silencer complying with the traffic regulations of the country(ies) through which the competition is run.

For all cars used in Rallies and unless the limits imposed by the local authorities are lower, the noise level on the open road must not exceed 103 dB(A) for an engine rotation speed of 3500 rpm for petrol engines and 2500 rpm for diesel engines.

The orifices of the exhaust pipes must be placed at a maximum of 45 cm and a minimum of 10 cm from the ground.

The exit of the exhaust pipe must be situated within the perimeter of the car and less than 10 cm from this perimeter, and aft of the vertical plane passing through the centre of the wheelbase.

Moreover, adequate protection must be provided in order to prevent heated pipes from causing burns.

The exhaust system must not be provisional.

Exhaust gas may only exit at the end of the system.

Parts of the chassis must not be used to evacuate exhaust gasses.

#### Katalytický výfuk:

V případě, že jeden model vozu je homologován ve dvou možných verzích (katalytický a jiný výfuk), musí vozy odpovídat buď jedné, nebo druhé verzi, jakákoli kombinace obou verzí je vyloučena.

Všechny vozy typu WRC – S2000-Rally – Rally2– Kit R4 musí mít homologovaný katalytický výfuk.

Pro všechny skupiny a v zemích, kde je to povinné, musí být všechny vozy v této zemi registrované vybaveny původním nebo homologovaným katalytickým výfukem. Katalytický výfuk vozu může být odstraněn, pokud není v pořadatelské zemi povinný.

Není povolena žádná změna homologovaného katalyzátoru.

Technickým komisařům soutěže musí být předložena ověřená kopie homologačního dokumentu.

#### Catalytic exhausts:

Should two possible versions of one car model be homologated (catalytic and other exhaust), the cars must comply with one or other version, any combination of the two versions being prohibited.

All cars of the WRC – S2000 Rally – Rally2 – R4 Kit type must be fitted with a homologated catalytic exhaust.

For all groups, all cars must be fitted with an original or homologated catalytic exhaust if this is obligatory in the country in which they are registered, unless the catalytic exhaust is not obligatory in the organising country, in which case it may be removed.

No modifications to a homologated catalytic converter are allowed.

An authentic copy of the homologation document must be presented to the scrutineers for the competition.

### 3.7 Startování ve voze

Startér s elektrickým nebo jiným zdrojem ve voze, ovládaný jezdcem, sedícím za volantem.

### Starting on board the vehicle

Starter with electric or other source of energy on board operable by the driver when seated in the seat.

### 3.8 Válce

U motorů bez vložek lze opravit válce přidáním materiálu, ale nikoli dílů.

### Cylinders

For non-sleeved engines, it is possible to repair the cylinders by adding material, but not parts.

## ART. 4 PŘEVODY

Všechny vozy musí mít převodovku, obsahující povinné stupeň pro jízdu vzad, který při startu soutěže funguje a který je ovládan jezdcem z jeho místa.

## TRANSMISSION

All cars must be fitted with a gearbox including a reverse gear which must be in working order when the car starts the competition, and be able to be operated by the driver when he is normally seated.

## ART. 5 ZAVĚŠENÍ

Použití dílů zavěšení vyrobených částečně nebo úplně z kompozitních materiálů je zakázáno.

## SUSPENSION

Suspension parts made partially or entirely from composite materials are prohibited.

ART. 6	KOLA	WHEELS
	<p>Kola vyrobená částečně nebo celá z kompozitních materiálů jsou zakázána.</p> <p><u>Měření šířky kol</u> Kolo je namontováno na voze, který spočívá na zemi, vůz je ve stavu pro závod s jezdcem ve voze. Měření šířky se provádí v jakémkoli bodě odvodu pneumatiky, kromě části, která je v kontaktu se zemí.</p> <p>Pokud je namontováno několik pneumatik jako součást kompletního kola, musí odpovídat maximálním rozměrům pro skupinu, ve které jsou zařazeny (viz čl. 255-5.4 Přílohy J 2019).</p>	<p>Wheels made partially or entirely from composite materials are prohibited.</p> <p><u>Measuring wheel width</u> The width is to be measured with the wheel mounted on the car, on the ground, the vehicle in race condition, driver aboard, at any point along the circumference of the tyre, except in the area in contact with the ground.</p> <p>When multiple tyres are fitted as part of a complete wheel, the latter must comply with the maximum dimensions for the Group in which these tyres are used (see Article 255-5.4 of the 2019 Appendix J).</p>
ART. 7	KAROSERIE / ŠASI / SKELET	BODYWORK / CHASSIS / BODYSHELL
7.1	<p>Vozy s přeměnitelnou karosérií musí odpovídat ve všech bodech ustanovením pro vozy s otevřenou karosérií.</p> <p>Navíc, vozy s pevnou snímatelnou střechou musí jezdit výhradně se zavřenou a zamčenou střechou.</p>	<p>Convertible vehicles must comply in all respects with the specifications applying to open cars.</p> <p>In addition, cars with a rigid retractable roof must be driven exclusively with the roof closed and locked up.</p>
7.2	<p><b>Minimální vnitřní rozměry</b></p> <p>Pokud změna schválená Přílohou „J“ ovlivní rozměr uvedený v homologačním listu, tento rozměr nemůže být brán jako kritérium přípustnosti tohoto vozu k soutěži.</p>	<p><b>Minimum inside dimensions</b></p> <p>If a modification authorised by Appendix J affects a dimension stated on the homologation form this dimension may not be retained as an eligibility criterion for the car.</p>
7.3	<p><b>Prostor pro posádku</b></p> <p>Změna strany řízení je možná pod podmínkou, že původní vůz a vůz upravený jsou mechanicky ekvivalentní a že použité díly byly pro tuto přeměnu určeny výrobcem a odpovídají příslušné skupině.</p> <p>Zejména sloupek řízení musí karosérií procházet pouze otvorem, který k tomuto účelu stanovil výrobce pro příslušnou skupinu.</p> <p>U vozů typu Rally2, Super 2000 Rally a WRC je změny strany řízení dosaženo pomocí kompletního systému řízení homologovaného ve VO výrobcem.</p> <p>Otvor umožňující průchod sloupku řízení karosérií musí být homologován s tímto systémem.</p> <p><u>V prostoru pro posádku je zakázáno cokoli instalovat, s výjimkou:</u> Kol, nářadí, náhradních dílů, bezpečnostní výbavy, komunikačního zařízení, zátěže (pokud je povolena), nádržky s kapalinou pro ostřikovače (pouze cestovní vozy – skupina A).</p> <p>Všechny náhradní díly a nářadí musí být připevněny buď za sedadly jezdce a/nebo spolujezdce, nebo pod sedadly jezdce a/nebo spolujezdce.</p> <p>Prostor a sedadlo spolujezdce v otevřeném voze nesmí být v žádném případě znovu zakryty.</p> <p>Schránka pro přilby a nářadí, umístěná v prostoru pro posádku, musí být z nehořlavých materiálů a v případě požáru nesmí uvolňovat toxické výpary.</p> <p>Montáž původních airbagů lze odstranit, ovšem beze změny vzhledu prostoru pro posádku.</p>	<p><b>Cockpit</b></p> <p>Inversion of the driving side is possible, on condition that the original car and the modified car are mechanically equivalent and that the parts used are provided by the manufacturer for such a conversion for the family concerned.</p> <p>In particular, the steering column must pass through the bodyshell only via the hole made for that purpose by the manufacturer for the family concerned.</p> <p>For Rally2, Super 2000 and WRC cars, the inversion of the driving side must be obtained by a complete steering system homologated in option variant by the manufacturer.</p> <p>The hole allowing the passage of the steering column through the bodyshell must be homologated with this system.</p> <p><u>Only the following accessories may be installed in the cockpit:</u> Spare wheels, tools, spare parts, safety equipment, communication equipment, ballast (if permitted), windscreen washer water container (Touring Cars Group A only).</p> <p>All spare parts and tools must be fixed either behind the driver's and/or co-driver's seats or underneath the driver's and/or co-driver's seats.</p> <p>The passenger area and seat of an open car must in no way be covered.</p> <p>Containers for helmets and tools situated in the cockpit must be made of non-inflammable material and they must not, in case of fire, give off toxic vapours.</p> <p>The original fitting of the air bags may be removed, without modifying the appearance of the bodywork.</p>
7.4	<p>Všechny části karosérie a šasi/skeletu vozu musí být vždy ze stejného materiálu jako původní homologovaný vůz a musí mít stejnou tloušťku materiálu jako původně homologovaný vůz. Jakákoli chemická úprava je zakázána.</p> <p>Odstranění nebo výměna zařízení pro zastavení dveří jsou povoleny.</p>	<p>All bodywork and chassis / bodyshell panels of the vehicle must be at all times of the same material as those of the original homologated car and must be of the same material thickness as that of the original homologated car.</p> <p>The removal or the replacement of the devices for stopping the doors is authorised.</p>
7.5	<p><b>Upevnění a ochrana světlometů</b></p> <p>Je povoleno provrtat v přední části karosérie otvory pro držáky světlometů, určené pouze k upevnění.</p> <p>Pro rally je povoleno namontovat na světlometry měkké ochrany proti odrazu. Nesmí přesahovat o více než 10 cm sklo světlometu.</p>	<p><b>Headlamp mounting and protection</b></p> <p>The boring of holes in the front bodywork for light brackets is authorised, limited solely to mountings.</p> <p>In rallies, non-reflecting protectors made from flexible material may be mounted on the headlamps; they must not protrude forwards beyond the headlamp glass by more than 10 cm.</p>
7.6	<p>Jakékoli předměty představující určité nebezpečí (hořlavé látky atd.) musí být převáženy mimo prostoru pro posádku.</p>	<p>Any object of a dangerous nature (inflammable products, etc.) must be carried outside the cockpit.</p>
7.7	<p><b>Zástěrky (pouze pro rally)</b></p> <p>Je možné namontovat příčné zástěrky odpovídající dále uvedenému článku.</p>	<p><b>Mud flaps (in Rallies only)</b></p> <p>It is possible to fit transverse mud flaps in conformity with the article below.</p>

Jsou-li příčné zástěrky povinné, tato povinnost musí být uvedena ve zvláštních propozicích soutěže.

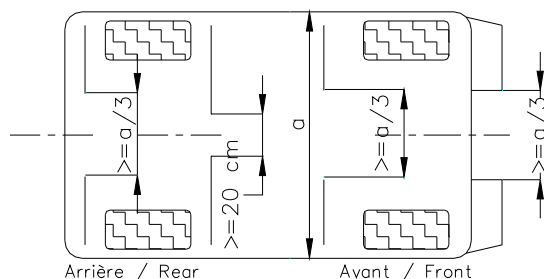
V každém případě jsou příčné zástěrky přijaty za následujících podmínek:

- Jsou vyrobeny z pružného plastu o minimální tloušťce 4 mm (minimální hustota = 0,85 g/cm<sup>3</sup>).
- Musí být připevněné ke karoserii
- Musí kryt alespoň šířku každého kola, ale nejméně jedna třetina šířky vozu (viz obr. 252-6) musí být volná za předními a zadními koly.

If transverse mud flaps are mandatory, this requirement must be mentioned in the supplementary regulations of the competition.

In any case, transverse mud flaps are accepted under the following conditions:

- They must be made of a flexible plastic material at least 4mm thick (minimum density = 0.85g/cm<sup>3</sup>).
- They must be fitted to the bodywork.
- They must cover at least the width of each wheel, but at least one third of the width of the car (see Drawing 252-6) must be free behind the front wheels and the rear wheels.



252-6

- Mezi přední levou a pravou zástěrkou musí být před zadními koly mezera alespoň 20 cm.
- Spodní část těchto zástěrek musí být maximálně 10 cm nad zemí, pokud je vůz v klidu, bez osob uvnitř.
- Celá šířka pneumatiky musí být při pohledu zezadu zakryta v prostoru nad pneumatikou a v celé výšce zástěrky.

Zástěrky proti čelnímu rozstříkávání musí být z poddajného materiálu a mohou být umístěny v přední části vozu jen tehdy, pokud to zvláštní předpisy soutěže povolují nebo nařizují.

Nesmějí přesahovat celkovou šířku vozu a nesmějí také o více než 10 cm přesahovat původní celkovou délku a nejméně jedna třetina šířky vozu musí být volná před předními koly.

- There must be a gap of at least 20 cm between the right and left mud flaps in front of the rear wheels.

- The bottom of these mud flaps must be no more than 10 cm from the ground when the car is stopped, with nobody on board.

- Above and over the entire height of the tyre, the entire width of the tyre must be covered (seen from behind).

Mud flaps to prevent splashing towards the front, made from flexible material, may be installed at the front of the vehicle, if the supplementary regulations of the competition authorise them or impose them.

They must not protrude beyond the overall width of the vehicle or beyond the original overall length by more than 10 cm, and at least one third of the width of the car must be free in front of the front wheels.

## 7.8

## Antény

Antény upevněné na střešním panelu sériového vozu mohou být odstraněny nebo nahrazeny. Vzniklé otvory musí být uzavřeny. Samolepky nejsou akceptovány.

## Antennas

The antennas fitted to the roof panel of the series production car may be removed or replaced. The resulting openings must be sealed. Stickers not accepted.

## ART. 8

## ELEKTRICKÝ SYSTÉM

## ELECTRICAL SYSTEM

## 8.1

## Osvětlení a signalizace

## Lighting and signalling

Mlhové světlo může být nahrazeno jiným, a naopak s tím, že původní montážní místo je stejné.

A fog light may be changed for another light, and vice versa, provided that the original mounting remains the same.

Pokud původní (originální) zpětná zrcátka obsahují ukazatele změny směru jízdy a povoluje-li současně příslušný článek přílohy J výměnu (náhradu) zrcátek, musí být ukazatele změny směru sice zachováni, avšak bez nutnosti integrace do zpětných zrcátek.

If the original rear view mirrors incorporate direction indicators and if the article of Appendix J applicable to the vehicle permits the replacement of the rear-view mirrors, the direction indicators must be retained without necessarily being integrated in the rear-view mirrors.

Pokud původní zpětná zrcátka neobsahují ukazatele změny směru jízdy, musí zůstat ukazatele změny směru jízdy zachováni, ale mohou být vzhledem k jejich původní poloze přemístěny.

If the original rear view mirrors do not incorporate direction indicators, direction indicators must be retained but they may be moved from their original position.

## 8.2

## Alternátory a alternátory-startéry

## Alternators and Alternator-starters

Upevnění alternátorů a alternátorů-startérů je libovolné.

The mounting of the alternators and alternator-starters are free.

## 8.3

## Houkačka

## Horn

Pouze pro rally: kromě případů, kdy jsou limity stanovené místními orgány vyšší, nebo kromě opačné poznámky v propozicích soutěže, musí být hladina hluku vydávaného houkačkou vyšší nebo rovna 87 dBA po dobu minimálně 3 sekundy, měřeno 7 m před vozidlem.

In rallies only and unless the limits imposed by the local authorities are higher or contrary notice in the supplementary regulations of the competition, the noise level produced by the horn must be greater than or equal to 87 dBA during at least 3 seconds, measured 7m in front of the vehicle.

## ART. 9

## PALIVO – ZÁPALNÁ SMĚS

## FUEL - COMBUSTIVE

Palivo je přijato nebo zamítnuto podle normy ASTM D3244 s limitem jistoty 95 %.

The fuel is accepted or rejected according to ASTM D3244 standard with a confidence limit of 95%.

Pokud palivo dostupné v místě soutěže neodpovídá výše uvedeným specifikacím, musí ASN pořadatelské země požádat FIA o výjimku, aby bylo možné takové palivo použít.

If the fuel available locally for the event does not comply with the specifications below, the ASN of the organising country must ask the FIA for a waiver in order to enable the use of such a fuel.

## 9.1

**Benzín****Petrol**

Palivo musí odpovídat následujícím specifikacím:

The fuel must comply with the following specifications:

Vlastnost - Property	Jednotky - Units	Min.	Max.	Metody testování - Test methods
RON		95.0 <sup>(1)</sup>	102.0 <sup>(1)</sup>	ISO 5164 ASTM D2699
MON		85.0 <sup>(1)</sup>	90.0 <sup>(1)</sup>	ISO 5163 ASTM D2700
Hustota - Density (při - at 15°C)	kg/m <sup>3</sup>	720.0	785.0	ISO 12185 ASTM D4052
Kyslík - Oxygen	% m/m		3.7	EN ISO 22854 <sup>(2)</sup> / EN 13132 <sup>(2)</sup> / Elementární analýza – Elemental Analysis ASTM D5622
Methanol - Methanol	% v/v		3.0	EN 1601 nebo – or EN 13132 nebo – or EN ISO 22854
Dusík - Nitrogen	mg/kg		500 <sup>(4)</sup>	ASTM D4629 ASTM D5762
Síra - Sulphur	mg/kg		10	ISO 20846 <sup>(2)</sup> ASTM D5453
Olovo - Lead	mg/l		5	EN 237 ASTM D3237 ou – or ICP-OES
Mangan - Manganese	mg/l		2.0	ASTM D3831 ou – or (ICP-OES) EN 16136
Benzen - Benzene	% v/v		1.00	ISO 12177 ASTM D5580 ISO 22854 <sup>(2)</sup> ASTM D6839 EN 238
Olefiny - Olefins	% v/v		18.0	ISO 22854 ASTM D6839
Aromatické uhlovodíky - Aromatics	% v/v		35.0	ISO 22854 ASTM D6839
Dioleny celkem Total di-olefins	% m/m		1.0	GC-MS ou – or HPLC
Celkem styren a deriváty alkylu Total styren and alkyl derivatives	% m/m		1.0	GC-MS s – with GC-FID
Oxidační stabilita Oxidation Stability	minutes	360		ISO 7536 ASTM D525
DVPE	kPa		80 <sup>(6)</sup>	ISO 13016-1 <sup>(2)</sup> ASTM D4953 ASTM D5191 <sup>(2)</sup>
<b>Destilační charakteristiky – Distillation characteristics</b>				
Při - At E70°C	% v/v	20.0	52.0	ISO 3405/ ASTM D86
Při - At E100°C	% v/v	46.0	72.0	ISO 3405 ASTM D86
Při - At E150°C	% v/v	75.0		ISO 3405 ASTM D86
Konečný bod varu Final boiling point	°C		210	ISO 3405 ASTM D86

Zbytek - Residue	% v/v		2.0	ISO 3405 ASTM D86
<p>1) Korekční činitel 0,2 pro MON a RON bude odečten pro výpočet konečného výsledku podle normy EN 228: 2012</p> <p>2) Upřednostňovaná metoda</p> <p>(3) Musí být přidáno stabilizační činidlo.</p> <p>(4) Nitrosloúčeniny „booster“ oktanu jsou zakázány</p> <p>(5) Pokud při nějaké soutěži soutěžící z nutnosti použil místní palivo s vysokým obsahem síry, všechny vzorky odebrané z vozidla v průběhu následující soutěže budou pokládány za vyhovující, pokud je obsah síry nižší než 50 mg/kg.</p> <p>(6) Maximální DVPE se může zvýšit na 100 kPa pro zimní soutěže</p>			<p>1) A correction factor of 0.2 for MON and RON shall be subtracted for the calculation of the final result in accordance with EN 228: 2012</p> <p>2) Preferred method</p> <p>(3) A stabilising agent must be added</p> <p>(4) Octane boosting nitro compounds are not permitted</p> <p>(5) If at an event the competitor has, by necessity, used a local fuel with a high sulphur content, then any sample taken from the car in the subsequent event will be considered compliant if the sulphur content is less than 50 mg/kg.</p> <p>(6) The maximum DVPE may rise to 100 kPa for winter competitions.</p>	

Jediné povolené kyslíkaté sloučeniny jsou parafinické mono-alkoholy a parafinické mono étery (5 nebo více atomů uhlíku na molekulu) s konečným bodem varu pod 210 °C.

Přidání volně prodáváného maziva je povoleno u paliv určených pro dvoutaktní motory.

The only oxygenates permitted are paraffinic mono-alcohols and paraffinic mono-ethers (of 5 or more carbon atoms per molecule) with a final boiling point below 210°C.

The addition of a lubricant on current sale is permitted in fuels for use in 2-stroke engines.

## 9.2 Diesel

## Diesel

### 9.2.1 Nafta

### Nafta

### Petroleum Diesel

Palivo musí být nafta odpovídající následujícím specifikacím:

The fuel must be gas oil corresponding to the following specifications:

Vlastnost - Property	Jednotky - Units	Min.	Max.	Metody testování - Test methods
Hustota - Density (při - at 15°C)	kg/m <sup>3</sup>	820.0	845.0	ISO 12185 ASTM D4052
Cetanové číslo <sup>(2)</sup> Cetane Number <sup>(2)</sup>			60.0 <sup>(1)</sup>	ISO 5165 ASTM D613
Odvozené cetanové číslo (DCN) <sup>(2)</sup> Derived Cetane Number (DCN) <sup>(2)</sup>			60.0 <sup>(1)</sup>	EN 15195 ASTM D6890 EN16715
Síra - Sulphur	mg/kg		10	ISO 20846 ASTM D5453
Aromatické a polycyklické uhlovodíky - Polycyclic Aromatic Hydro-carbons	% m/m		8.0	IP 548 ASTM D6591 (paliva bez FAME) EN 12916 (paliva obsahující FAME - a paliva bez FAME)
FAME	% v/v		7.0	EN 14078 ASTM D7371
Obsah vody Water content	mg/kg		200	EN ISO 12937
Celková kontaminace Total Contamination	mg/kg		24	EN12662
Mezní teplota filtrovatelnosti (CFPP) Cold filter plugging point (CFPP)	°C		-5	EN 116 ASTM D6371
Bod vzplanutí Flash point	°C	55		EN ISO 3679 EN ISO 2719 <sup>(4)</sup> ASTM D93
Mazivost Lubricity	µm		460	ISO12156-1 ASTM D6079

1) Podle rozhodnutí FIA mohou být maximální hodnoty cetanového čísla a odvozeného cetanového čísla zvýšeny na 70,0 pro mezinárodní soutěže/mistrovství FIA a/nebo podle rozhodnutí ASN pořadatelské země pro národní/místní soutěže nebo mistrovství. Pro směsi motorové nafty viz také články 9.2.2, 9.2.3 a 9.2.4.

1) At the discretion of the FIA the maximum Cetane and Derived Cetane numbers may be increased to 70.0 for FIA International competitions /Championships and/or at the discretion of the ASN of the organising country for national/local competitions or championships. See also Articles 9.2.2, 9.2.3 and 9.2.4 for blended diesels

<p>2) Musí se analyzovat buď cetanové číslo, nebo odvozené cetanové číslo. Není třeba provádět dvě analýzy.</p> <p>(3) Pokud při nějaké soutěži soutěžící z nutnosti použil místní palivo s vysokým obsahem síry, všechny vzorky odebrané z vozidla v průběhu následující soutěže budou pokládány za vyhovující, pokud je obsah síry nižší než 50 mg/kg.</p> <p>(4) Upřednostňovaný způsob</p>	<p>2) Either the Cetane Number or the Derived Cetane Number must be analysed. It is not necessary for both analyses to be performed.</p> <p>(3) If at an event the competitor has, by necessity, used a local fuel with a high sulphur content, then any sample taken from the car in the subsequent event will be considered compliant if the sulphur content is less than 50mg/kg.</p> <p>(4) Preferred method</p>
--	--

## 9.2.2

**Bionafta (B100)**

Bionafta musí odpovídat následujícím specifikacím:

**Biodiesel (B100)**

Biodiesel must conform to the following specifications:

Vlastnost - Property	Jednotky - Units	Min.	Max.	Metody testování - Test methods
Obsah esterů Ester content	% m/m	96.5		EN 14103
Hustota (při 15 °C) Density (at 15°C)	kg/m <sup>3</sup>	860.0	900.0	EN ISO 12185 ASTM D4052
Cetanové číslo Cetane number			70.0	EN ISO 5165 ASTM D613
Odvozené cetanové číslo Derived cetane number (DCN)			70.0	EN 15195 ASTM D6890 EN16715
Síra Sulphur	mg/kg		10 <sup>(1)</sup>	EN ISO 20846 ASTM D5453
Obsah vody Water content	mg/kg		500	EN ISO 12937
Celková kontaminace Total contamination	mg/kg		24	EN12662: 2008
Viskozita (při 40 °C) Viscosity (at 40°C)	mm <sup>2</sup> /s	1.90	6.00	EN ISO 3104 ASTM D445
Mezní teplota filtrovatelnosti (CFPP) Cold filter plugging point (CFPP)	°C		-5	EN 116 ASTM D6371
Bod vzplanutí Flash point	°C	93		EN ISO 3679 ASTM D93
Oxidační stabilita (při 110 °C) Oxidation stability (at 110 °C)	Heures	6		EN 15751 <sup>(2)</sup> / EN 14112
Číslo kyselosti / hodnota Acid Number/ Value	mg KOH/g		0.5	ASTM D664 EN14104
Methylester kyseliny linolenové Linolenic Acid ME	% m/m		12	EN 14103
Methanol Methanol	% mm		0.20	EN 14110
Volný glycerol Free Glycerol	% m/m		0.02	EN 14105 ASTM D6584
Kovy skupiny I (Na+K) Group I Metals (Na+K)	mg/kg		5	EN 14108 (Na) EN 14109 (K)
Kovy skupiny II Group II Metals	mg/kg		5	EN 14538

<p>(1) Pokud při nějaké soutěži soutěžící z nutnosti použil místní palivo s vysokým obsahem síry, všechny vzorky odebrané z vozidla v průběhu následující soutěže budou pokládány za vyhovující, pokud je obsah síry nižší než 50 mg/kg.</p> <p>(2) V případě sporu o oxidační stabilitu se použije tato metoda.</p>	<p>(1) If at an event the competitor has, by necessity, used a local fuel with a high sulphur content, then any sample taken from the car in the subsequent event will be considered compliant if the sulphur content is less than 50mg/kg.</p> <p>(2) In the case of a dispute over the oxidation stability this method shall be used.</p>
--	---

Je-li bionafta smíchána s motorovou naftou, dále uvedené parametry se mohou lišit podle vzorců dále, v nichž je B procento (objem) bionafty ve směsi:

If biodiesel is blended with a petroleum diesel then the following parameters can vary according to the following formulae, where B is the percentage (volume) of biodiesel in the blended mixture:



Parametr – Parameter	Vzorec – Formula	Metody testování - Test methods
Cetan a DCN (Max.) Cetane and DCN (Max.)	60.0 + (0.10 x B)	Jako výše (9.2.2) As above (9.2.2)
Obsah FAME (min % v/v) FAME Content (Min % v/v)	0.95 x B <sup>(1)</sup>	EN 14078/ ASTM D7371
Hustota min. (kg/m <sup>3</sup> ) Density Min. (kg/m <sup>3</sup> )	820.0 + (0.40 x B)	Jako výše (9.2.2) As above (9.2.2)
Hustota max. (kg/m <sup>3</sup> ) Density Max. (kg/m <sup>3</sup> )	845.0 + (0.55 x B)	
Obsah vody (max. mg/kg) Water Content (Max. mg/kg)	200 + (3.0 x B) <sup>(1)</sup>	Jako výše (9.2.2) As above (9.2.2)
Bod vzplanutí (min. °C) Flash Point (Min. °C)	55 <sup>(1)</sup>	Jako výše (9.2.2) As above (9.2.2)
Oxidační stabilita (min. hodin) Oxidation Stability (Min. hours)	6 <sup>(1)</sup>	EN 15751

(1) Použije se rovněž pro směsi bionafty a parafinické nafty.

(1) This also applies to blends of biodiesel with paraffinic diesel

Před použitím jakékoliv směsi nafty musí soutěžící informovat FIA nebo ASN pořádající země o poměru jednotlivých základů. Pokud tyto informace nejsou k dispozici, považuje se za procentní podíl (v/v) bionafty procentní podíl (v/v) obsahu FAME (podle EN 14078/ ASTM D7371).

Prior to the use of any blended diesel, the competitor must inform the FIA or the ASN of the organising country the proportion of the various blending stocks. In the absence of this information, the percentage (v/v) of biodiesel will be taken as the percentage (v/v) FAME content (by EN 14078/ ASTM D7371).

### 9.2.3

#### Prafinická nafta (včetně HVO)

Parafinická nafta musí odpovídat následujícím specifikacím:

#### Paraffinic Diesel (Including HVO)

Paraffinic diesel must conform to the following specifications:

Vlastnost - Property	Jednotka - Units	Min.	Max.	Metody testování - Test methods
Hustota (při 15 °C) Density (at 15 °C)	kg/m <sup>3</sup>	765.0	800.0	EN ISO 12185 ASTM D4052
Cetanové číslo Cetane number			80.0 <sup>(1)</sup>	EN ISO 5165 ASTM D613
Odvozené cetanové číslo Derived Cetane Number (DCN)			80.0 <sup>(1)</sup>	EN 15195 ASTM D6890 EN16715
Obsah FAME FAME content	% v/v		7.0	EN 14078
Síra Sulphur	mg/kg		5 <sup>(2)</sup>	EN ISO 20846 ASTM D5453
Celkový obsah aromátů Total aromatic content	% m/m		1.1	EN 12916
Celková kontaminace Total contamination	mg/kg		24	EN12662
Viskozita (při 40 °C) Viscosity (at 40 °C)	mm <sup>2</sup> /s	2.00	4.50	EN ISO 3104 ASTM D445
Mezní teplota filtrovatelnosti (CFPP) Cold filter plugging point (CFPP)	°C		-5	EN 116 ASTM D6371
Bod vzplanutí Flash point	°C	55		EN ISO 3679 EN 2719 <sup>(3)</sup> ASTM D93
Oxidační stabilita Oxidation stability	Hodiny Hours	20		EN 15751
Mazivost - 60 °C Lubricity – 60 °C	µm		460	EN ISO12156-1 ASTM D6079
<b>Destilační charakteristiky - Distillation characteristics</b>				
Odpařené množství při 250 °C Evaporated at 250 °C	% v/v		65	EN ISO 3405

Odpařené množství při 350 °C Evaporated at 350 °C	%v/v	85		EN ISO 3405
95 % v/v odparu při 95% v/v Recovered	°C		360	EN ISO 3405

<p>(1) Na základě rozhodnutí FIA může být maximální cetanové číslo zvýšeno na 90,0 za předpokladu, že palivo obsahuje minimálně 50 % pokročilého udržitelného HVO nebo pokročilé udržitelné nafty.</p> <p>(2) Pokud při nějaké soutěži soutěžící z nutnosti použil místní palivo s vysokým obsahem síry, všechny vzorky odebrané z vozidla v průběhu následující soutěže budou pokládány za vyhovující, pokud je obsah síry nižší než 50 mg/kg.</p> <p>(3) Upřednostňovaný způsob</p>	<p>(1) At the discretion of the FIA the maximum Cetane may be increased to 90.0 provided the fuel contains a minimum of 50% AS HVO or AS diesel</p> <p>(2) If at an event the competitor has, by necessity, used a local fuel with a high sulphur content, then any sample taken from the car in the subsequent event will be considered compliant if the sulphur content is less than 50mg/kg.</p> <p>(3) Preferred method</p>
---	---

Je-li s naftou nebo bionaftou smíchána parafinická nafta, níže uvedené parametry se mohou lišit podle dále uvedených vzorců, v nichž P je procento (objem) parafinické nafty ve směsi:

If a paraffinic diesel is blended with a petroleum diesel or bio-diesel the following parameters can vary according to the following formulae, where P is the percentage (volume) of paraffinic diesel in the blended mixture:

Parametr – Parameter	Vzorec – Formula	Metody testování - Test methods
Cetan a DCN (max.) - Nafta Cetane and DCN (Max.) – Petroleum Diesel	$60 + (0.2 \times P)$	Jako výše (9.2.3) As above (9.2.3)
Cetan a DCN (max.) - Bionafta Cetane and DCN (Max.) – Biodiesel	$70 + (0.1 \times P)$	Jako výše (9.2.3) As above (9.2.3)
Celkový obsah aromátů (max. % m/m) Total Aromatic Content (Max. % m/m)	$8.0 - (0.069 \times P)$	Jako výše (9.2.3) As above (9.2.3)
Hustota min. (kg/m <sup>3</sup> ) Density Min. (kg/m <sup>3</sup> )	$820.0 + (0.40 \times B)$	Jako výše (9.2.3) As above (9.2.3)
Hustota max. (kg/m <sup>3</sup> ) Density Max. (kg/m <sup>3</sup> )	$845.0 + (0.55 \times B)$	Jako výše (9.2.3) As above (9.2.3)
Oxidační stabilita – pouze směsi s bionaftou (min. hodin) Oxidation Stability- Biodiesel blends only (Min. hours)	6	EN 15751

Před použitím jakékoliv směsi nafty musí soutěžící informovat FIA nebo ASN pořádající země o poměru jednotlivých základů. Pokud tyto informace nejsou k dispozici, považuje se za procentní podíl (v/v) bionafty procentní podíl (v/v) obsahu FAME (podle EN 14078/ ASTM D7371).

Prior to the use of any blended diesel, the competitor must inform the FIA or the ASN of the organising country the proportion of the various blending stocks. In the absence of this information, the percentage (v/v) of biodiesel will be taken as the percentage (v/v) FAME content (by EN 14078/ ASTM D7371).

#### 9.2.4 Ternární směsi motorové nafty

Ternární směsi nafty, bionafty a parafinické nafty musejí splňovat specifikace pro naftu uvedené v článku 9.2.1. Níže uvedené parametry se ovšem mohou lišit podle dále uvedených vzorců, v nichž D je procento (objem) nafty, B je procento (objem) bionafty a P je procento (objem) parafinické nafty ve směsi:

#### Ternary diesel mixtures

Ternary blends of petroleum, bio- and paraffinic diesels must meet the specifications of petroleum diesel in Article 9.2.1. However, the following parameters can vary according to the following formulae, where D is the percentage (volume) of petroleum diesel, B is the percentage (volume) of biodiesel and P is the percentage (volume) of paraffinic diesel in the blended mixture:

Parametr – Parameter	Vzorec – Formula	Metody testování - Test methods
Cetan a DCN (max.) Cetane and DCN (Max.)	$(60D+70B+80P)/100$	Jako výše (9.2.2) As above (9.2.2)
Polycyklické aromatické uhlovodíky (max. % m/m) Polycyclic Aromatic Hydrocarbons (Max. % m/m)	$(8.0D+0.0B+1.1P)/100$	EN 12916
Obsah FAME (min % v/v) FAME Content (Min % v/v)	$0.95 \times B$	EN 14078 ASTM D7371
Obsah vody (max. mg/kg) Water Content (Max. mg/kg)	$(200D+500B+200P)/100$	Jako výše (9.2.2) As above (9.2.2)
Bod vzplanutí (min. °C) Flash Point (Min. °C)	55	Jako výše (9.2.2) As above (9.2.2)

Oxidační stabilita (hodin min.) Oxidation stability (Min. hours)	6	EN 15751
---	---	----------

V případě ternární směsi je povolena jakákoli hustota mezi 765,0 kg/m<sup>3</sup> a 900,0 kg/m<sup>3</sup>.

In the case of a ternary blend, any density between 765.0 kg/m<sup>3</sup> and 900.0 kg/m<sup>3</sup> will be allowed.

Před použitím jakékoliv směsi nafty musí soutěžící informovat FIA nebo ASN pořádající země o poměru jednotlivých základů. Pokud tyto informace nejsou k dispozici, považuje se za procentní podíl (v/v) bionafty procentní podíl (v/v) obsahu FAME (podle EN 14078/ ASTM D7371) a zbývající frakce se považuje za motorovou naftu.

Prior to the use of any blended diesel, the competitor must inform the FIA or the ASN of the organising country the proportion of the various blending stocks. In the absence of this information, the percentage (v/v) of biodiesel will be taken as the percentage (v/v) FAME content (by EN 14078/ ASTM D7371) and the remaining fraction will be regarded as petroleum diesel.

### 9.3 Pokročilá udržitelná paliva

### Advanced Sustainable (AS) Fuels

#### 9.3.1 Definice

#### Definition

Pokročilé udržitelné palivo **v této specifikaci se skládá výhradně** z pokročilých udržitelných složek, které se samy skládají z certifikovaných sloučenin a rafinérských proudů a z přísad do paliva.

An advanced sustainable (AS) fuel **in this specification** comprises AS components that are composed **solely** of certified compounds and refinery streams, and fuel additives.

**Pro účely těchto předpisů je povoleno spoluzpracování těchto certifikovaných sloučenin nebo rafinérských proudů.**

**For the purposes of this regulation, co-processing of these certified compounds or refinery streams is permitted.**

**Spoluzpracování** je postup zpracování směsí surovin udržitelného a neudržitelného původu. Kvantifikace se provádí prostřednictvím hmotnostní bilance (1) podílu výchozí udržitelné suroviny a výpočtem podílu surovin udržitelného původu na ekvivalentní bázi pro jeden nebo více produktů. Ověření metodiky bude provedeno prostřednictvím dobrovolného certifikačního programu uznávaného v oblasti udržitelnosti (například ISCC) v závodě na výrobu složky. Dokumenty týkající se udržitelnosti (například PoS) mohou být následně vydány provozovatelem výrobního závodu složky jeho zákazníkům a budou identifikovat pokročilý udržitelný podíl v konečném produktu.

**Co-processing** is the procedure of processing feedstocks blended of sustainable and non-sustainable origin. Quantification is carried out by mass-balancing (1) the proportion of sustainable input material and calculating the share of sustainable-based material, on an equivalent basis, to one or several products. Verification of the methodology shall be through a recognised voluntary sustainability scheme certification (e.g. ISCC) of the component production facility. Sustainability documentation (e.g. PoS) can then be issued by the component plant operator to their customers identifying the proportion of the final product which is advanced sustainable (AS).

**Pokročilá udržitelná složka je složka certifikovaná jako odvozená z obnovitelných surovin nebiologického původu (např. RFNBO), z odpadu z domácností nebo z nepotravinářské biomasy.**

An AS component is one that is certified to have been derived from a renewable **feedstock** of non biological origin **(for example, a RFNBO)**, municipal waste, or non-food biomass.

Pokročilé udržitelné složky musí dosáhnout snížení emisí skleníkových plynů (GHG) ve srovnání s fosilním palivem na úroveň, která je alespoň stejná, jako úroveň definovaná pro odvětví dopravy ve směrnici Evropské unie RED o obnovitelných zdrojích energie.<sup>(1,2,3)</sup>, který byl platný k 1. lednu roku předcházejícího danému mistrovství.

The AS components must achieve a greenhouse gas (GHG) emissions savings, relative to fossil-derived gasoline, of at least that defined for the transport sector in the EU Renewable Energy Directive RED<sup>(1,2,3)</sup>, which was current on January 1<sup>st</sup> in the year prior to the relevant Championship.

Tato biomasa zahrnuje mimo jiné lignocelulózovou biomasu (včetně biomasy z lesů obhospodařovaných udržitelným způsobem), řasy, zemědělské zbytky nebo odpady a speciální nepotravinové energetické plodiny pěstované na půdě s nízkými výnosy, která není vhodná pro produkci potravin.

Such biomass includes, but is not limited to, lignocellulosic biomass (including sustainable forest biomass), algae, agricultural residues or waste, and dedicated non-food energy crops grown on marginal land unsuitable for food production.

**RFNBO jsou považována za obnovitelná, pokud jsou vyráběny výhradně s využitím nových kapacit pro výrobu obnovitelné elektřiny.**

**RFNBOs are considered renewable when they are produced entirely using new renewable electricity generation capacity.**

**Předkomerční zařízení vyrábějící RFNBO však nejsou povinna používat elektřinu pocházející z nových kapacit pro výrobu obnovitelné elektřiny. Mohou využívat certifikáty obnovitelné energie a/nebo certifikáty původu nízkouhlíkového vodíku za účelem zlepšení snížení svých emisí skleníkových plynů (GHG).**

**Pre-commercial plants producing RFNBOs do not need to use electricity from new renewable electricity generating capacity. They may use renewable energy certificates and/or low-carbon hydrogen guarantees-of-origin certificates to improve their GHG emission reduction.**

Biokomponenty z potravinářských plodin lze považovat za pokročilé udržitelné komponenty pouze tehdy, pokud již splnily svou potravinářskou úlohu (např. použitý rostlinný olej, protože již byl použit a není vhodný pro lidskou spotřebu).

Biocomponents from food crops can be regarded as an advanced sustainable component only if they have already fulfilled their food purpose (e.g. waste vegetable oil because it has already been used and is no longer fit for human consumption).

Kromě toho nesmí biomasa, z níž se vyrábějí pokročilé udržitelné složky, pocházet z půdy s vysokým stupněm biologické rozmanitosti, jako jsou neporušené pralesy nebo lesy, půda vybraná pro účely ochrany přírody nebo travní porosty s vysokou biologickou rozmanitostí, a která již byla za takovou považována v lednu 2008 nebo po lednu 2008.

Furthermore, the biomass, from which the advanced sustainable component was made, must not originate from land with high biodiversity such as undisturbed primary forest or woodland, land designated for nature protection or highly biodiverse grassland, and were in this state in or after January 2008.

Kromě toho nesmí biomasa pocházet z půdy s vysokou zásobou uhlíku, jako jsou mokřady a rašeliniště.

Additionally, the biomass must not originate from any land with high-carbon stock such as wetlands and peatlands.

Při výpočtu snížení emisí skleníkových plynů se zohlední veškeré čisté emise uhlíku způsobené změnami ve využívání půdy, energií použitou ke sklizni a přepravě biomasy a výrobou a zpracováním vyspělé udržitelné složky.

The GHG savings calculation takes into account any net carbon emissions from land-use change, the energy used in harvesting and transporting the biomass and the production and processing of the advanced sustainable component.

V každém procesu, při kterém se používá udržitelná energie, musí být tato energie nad rámec místních domácích potřeb.

In any process where sustainable energy is used, this must be surplus to the local domestic requirements.

Předkomerční zařízení vyrábějící pokročilé udržitelné palivo nebo složky pokročilého udržitelného paliva mohou využívat certifikáty obnovitelné energie a/nebo certifikáty původu nízkouhlíkového vodíku za účelem zlepšení snížení svých emisí skleníkových plynů (GHG).

Pre-commercial plants, producing AS fuel or AS fuel components may use renewable energy certificates and/or low-carbon hydrogen guarantees-of-origin certificates to improve their GHG emission reduction.

Předkomerční zařízení je zařízení s maximální výrobní kapacitou pro všechny pokročilé udržitelné produkty 40 000 m<sup>3</sup> ročně, s minimální výrobní kapacitou 5 m<sup>3</sup> ročně.

A pre-commercial plant is one that has a total maximum production capacity of all AS products of 40,000m<sup>3</sup> per year, with a minimum production capacity of 5m<sup>3</sup> per year.

Snížení emisí skleníkových plynů se vypočítá podle směrnice EU RED o obnovitelných zdrojích energie nebo podle jiných mezinárodně uznávaných rovnocenných zdrojů.

Where available, GHG emission savings will be taken from the current EU Renewable Energy Directive (RED) or other equivalent, internationally recognised sources.

(1) Rovněž může být požadována analýza uhlíku 14 metodou ASTM D6866 (například jako důkaz deklarované koncentrace biosložky v palivu)

(1) 14C testing by ASTM D6866 may also be required (for example, as proof of the declared concentration of bio-component in the fuel)

(2) Čl. 29 odst. 10 písm. c) směrnice (EU) 2018/2001 pro biopaliva a čl. 25 odst. 2 pro RFNBO

(2) Article 29, Section 10(c) of Directive (EU) 2018/2001 for biofuels, and Article 25, Section 2 for RFNBO

(3) U paliv, kde mohou pokročilé udržitelné složky představovat méně než 100 % paliva (např. pokročilý udržitelný benzin, oddíl 9.3.2), se požadavek na snížení emisí skleníkových plynů vztahuje pouze na tu část paliva, kterou tvoří pokročilé udržitelné složky.

(3) In fuels where the AS components can represent less than 100% of the fuel, the GHG emission saving requirement applies only to that part of the fuel comprising AS components.

(4) Pokud je v palivu přítomna více než jedna vyspělá udržitelná složka, je přípustné zahrnout vyspělé udržitelné složky, jejichž individuální snížení emisí skleníkových plynů je nižší než minimální hodnoty stanovené v bodě 1 výše, za předpokladu, že celkové snížení emisí skleníkových plynů vyspělých udržitelných složek splňuje minimální požadavek.

(4) Where a number of AS components are present in the fuel, it is permitted to include AS components with individual GHG emission savings below the minimum values stipulated in (1) above, provided that the total GHG emission saving of the AS components complies with the minimum required.

### 9.3.2

#### Pokročilý udržitelný benzin

#### AS Petrol

Pro účely tohoto článku musí pokročilý udržitelný benzin je benzin, který odpovídá čl. 9.3.1.

For the purposes of this article, an AS petrol is a petrol that complies with Article 9.3.1.

Jákýkoli pokročilý udržitelný benzin, který obsahuje nebo je vyroben z ethanolu obsahujícího neudržitelný pokročilý denaturant vyžadovaný legislativou, může obsahovat uhlíkový ekvivalent neudržitelného pokročilého materiálu ve finální směsi benzínu.

Any AS petrol that either contains or is produced from ethanol, containing non-AS denaturant required by legislation, may contain the carbon equivalent of the non-AS material in the final petrol blend.

Jákýkoli benzin s minimálně 50 % (obj.) pokročilých udržitelných složek, podle definice v článku 9.3.1, musí odpovídat specifikacím čl. 9.1, s výjimkou následujících:

Any petrol with a minimum of 50 % (v/v) AS components, as defined in Article 9.3.1, must comply with the specifications in Article 9.1, with the following exceptions:

Vlastnost - Property	Jednotky - Units	Min.	Max.	Metody testování - Test methods
Kyslík Oxygen	% m/m		7.5	EN ISO 22854 EN 13132 <sup>(2)</sup> Elementární analýza – Elemental Analysis ASTM D5622
Olefiny Olefins	% v/v		Zpráva Report	ISO 22854 ASTM D6839
Aromatické uhlovodíky Aromatics	% v/v		40.0	ISO 22854/ ASTM D6839
Methanol <sup>(1)</sup> Methanol <sup>(1)</sup>	% v/v		3.0	EN 1601 EN 13132 EN ISO 22854
<b>Destilační charakteristiky - Distillation characteristics</b>				
Při E120 °C	% v/v	73.0		ISO 3405 ASTM D86
Při E135 °C	% v/v	77.0		ISO 3405 ASTM D86

A E150 °C	%v/v	83.0		ISO 3405 ASTM D86
Konečný bod varu Final Boiling Point	°C		210	ISO 3405 ASTM D86

(1) Musí být přidáno stabilizační činidlo.  
(2) Upřednostňovaný postup

(1) A stabilising agent must be added.  
(2) Preferred method

Stejně jako u všech paliv je důležité, aby byl ke každému pokročilému udržitelnému benzínu přiložen bezpečnostní list (MSDS).

As with all fuels, it is important that any AS petrol is accompanied by a Material Safety Data Sheet (MSDS).

### 9.3.3 Pokročilá udržitelná nafta

### AS Diesel

Pokročilá udržitelná motorová nafta je motorová nafta, která splňuje definici paliva uvedenou v článku 9.3.1 a specifikace uvedené v článku 9.2.

An AS diesel is a diesel that complies with the AS fuel definition in Article 9.3.1 and the specifications in Article 9.2.

### 9.3.4 Palivo s vysokým obsahem etanolu

### High Ethanol Content Fuel

Pro účely tohoto článku musí palivo s vysokým obsahem ethanolu obsahovat pouze pokročilé udržitelné složky definované v článku 9.3.1 a musí splňovat následující specifikace:

For the purposes of this article, high ethanol content fuel must contain only AS components, as defined in Article 9.3.1 and comply with the following specifications:

Vlastnost - Property	Jednotky - Units	Min.	Max.	Metody testování - Test methods
Etanol + vyššíobsahnasyčenýchmonoalkoholů(C <sub>3</sub> -C <sub>5</sub> ) Ethanol + Higher saturated (C <sub>3</sub> -C <sub>5</sub> ) mono-alcohols content	%v/v	50	85	ASTM D5599/ EN1601
vyššíobsahnasyčenýchmonoalkoholů(C <sub>3</sub> -C <sub>5</sub> ) Higher saturated (C <sub>3</sub> -C <sub>5</sub> ) mono-alcohols content	%v/v		6.0	ASTM D5599/ EN1601
Metanol - Methanol	%v/v		1.0	ASTM D5599/ EN1601
Obsahéterů (5 nebovíceatomůuhlíku) Ethers (5 or more C atoms) content	%v/v obsahnealkoholickýchlátek %v/v of the non-alcohol content		22.0	ASTM D5599/ EN1601
RON			Report	ISO 5164 <sup>(1)</sup> ASTM D2699 <sup>(1)</sup>
MON		Nahlásit Report		ISO 5163 <sup>(1)</sup> ASTM D2700 <sup>(1)</sup>
Hustota (à 15°C) Density (at 15°C)	kg/m <sup>3</sup>	725.0	794.0	EN ISO 12185/ ASTM D4052
DVPE	kPa	35	80(2)	EN 13016-1/ ASTM D5191
<b>Vlastnosti destilace – Distillation characteristics</b>				
Konečný bod varu Final Boiling Point	°C		210	ISO 3405/ ASTM D86
Obsahmědi Copper content	mg/kg		0.10	EN 15837
Obsahfosforu Phosphorus content	mg/l		0.15	EN 15487/ EN 15837/ ASTM D3231
Síra - Sulphur	mg/kg		10.0	ASTM D5453/ ASTM D7039 EN 16997 <sup>(3)</sup> EN 15485/ EN 15486/ EN 15837
Obsahsírnanů Sulphate Content	mg/kg		4.0	EN 15492
Oxidačnístabilita OxidationStability	(min.)	360		ISO 7536/ ASTM D525

Stávající pryž (vypraná rozpouštědlem) Existent Gum (solvent washed)	mg/100ml		5	ASTM D381/ EN ISO 6246
Celková kyselost (jakokyselina octová) Total acidity (as acetic acid)	%m/m		0.005	EN 15491/ ASTM D7795
Anorganický chlorid Inorganic Chloride	mg/kg		1.2	ASTM D7319/ ASTM D7328 EN 15492
Voda Water	%m/m		1.00	ASTM E1064/ EN 15489

- (1) Při výpočtu konečného výsledku podle normy EN 228: 2012 se odečte korekční faktor 0,2 pro MON a RON. Pro kalibraci se musí použít vysokooktanová primární referenční paliva.
- (2) Pro zimní soutěže může být maximální hodnota PED zvýšena na 100 kPa.
- (3) Upřednostňovaný postup

- (1) A correction factor of 0.2 for MON and RON shall be subtracted for the calculation of the final result in accordance with EN 228: 2012 Primary high-octane reference fuels must be used for calibration.
- (2) The maximum DVPE may rise to 100 kPa for winter competitions.
- (3) Preferred method

#### 9.4 Alternativní paliva

Použití jakéhokoli jiného paliva musí být schváleno FIA nebo ASN pořadatelské země na základě písemné žádosti.

#### Alternative Fuels

The use of any other fuel is subject to approval by the FIA or the ASN of the organising country upon receipt of a written request.

##### 9.4.1 Vodíkové palivo

###### Typ 1 = plynný vodík

- Použití ve vozidle s motorem s vnitřním spalováním: čistota  $\geq 95\%$
- Použití ve vozidle s palivovým článkem PEM: přečištěný na minimální molární frakci uvedenou v normě „ISO 14687: 2019 Kvalita vodíkového paliva - Specifikace výrobku“. Čistota  $\geq 99,99\%$  zvaná Vodík 4.0 (rovněž přijatelná pro vozidlo s motorem s vnitřním spalováním)

#### Hydrogen Fuel

###### Typ 1 = Gaseous Hydrogen

- Internal combustion engine vehicle application: Purity  $\geq 95\%$
- PEM fuel cell vehicle application: purified to a minimum mole fraction as specified in "ISO 14687:2019 Hydrogen fuel quality - product specification" Purity  $\geq 99.99\%$  called Hydrogen 4.0 (also acceptable for internal combustion engine vehicle)

###### Typ 2 = kapalný vodík

- Použití ve vozidle s motorem s vnitřním spalováním: čistota  $\geq 95\%$
- Použití ve vozidle s palivovým článkem PEM: přečištěný na minimální molární frakci uvedenou v normě „ISO 14687: 2019 Kvalita vodíkového paliva - Specifikace výrobku“. Čistota  $\geq 99,99\%$  zvaná Vodík 4.0 (rovněž přijatelná pro vozidlo s motorem s vnitřním spalováním)

###### Typ 2 = Liquid Hydrogen

- Internal combustion engine vehicle application: Purity  $\geq 95\%$
- PEM fuel cell vehicle application: purified to a minimum mole fraction as specified in "ISO 14687:2019 Hydrogen fuel quality - product specification" Purity  $\geq 99.99\%$  called Hydrogen 4.0 (also acceptable for internal combustion engine vehicle)

#### 9.5 Zápalná směs

Jako zápalná směs může být s palivem míchán pouze vzduch.

#### Oxidant

Only air may be mixed with the fuel as an oxidant.

#### 9.6 Proces doplňování paliva

##### Normované spojení:

V případě centralizovaného systému, používaného okruhem nebo systému, který si opatřili soutěžící, musí být plnicí hadice opatřena nepropustnou přípojkou, která se přizpůsobí normalizovanému hrdlu na vozidle (podle obr. 252-5, vnitřní průměr D musí být maximálně 50 mm).

Všechny vozy musí mít plnicí otvor v souladu s tímto nákresem.

Uvedené nepropustné hrdlo je opatřeno jednosměrným ventilem a nesmí mít žádné zařízení pro zadržení v otevřené poloze (ovládané pružinou, bajonet atp.).

Odvzdušnění musí být vybaveno jednosměrnými ventily a ventily, mající stejný uzavírací systém jako standardní plnicí hrdla a stejný průměr.

Při tankování musí být vývod odvodu odvodu napojen spojovacím článkem buď na hlavní zásobovací nádrž, nebo na přenosný průhledný kontejner s minimálním objemem 20 litrů, vybavený uzavíracím systémem zajišťujícím nepropustnost.

##### Standardised coupling:

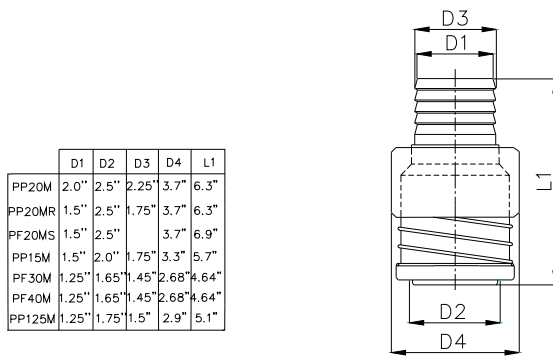
In case of a centralised system provided by the circuit or a system provided by the competitors, the refuelling hose must be provided with a leak-proof coupling to fit the standardised filler mounted on the car (in accordance with Drawing 252-5; the interior diameter D must not exceed 50 mm).

All cars must be provided with a fuel filler complying with this diagram.

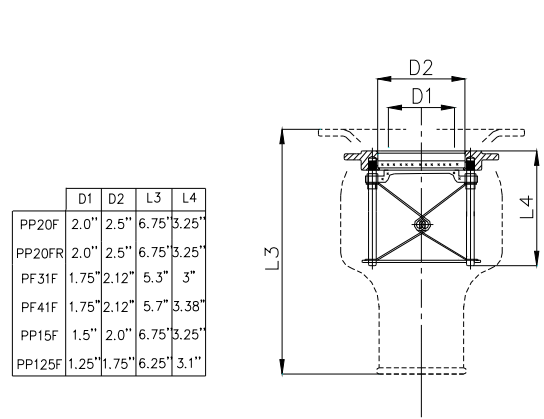
This leak-proof fitting must comply with the dead man principle and must not therefore incorporate any retaining device when in an open position (spring-loaded, bayonet, etc.).

The air vent(s) must be equipped with non-return and closing valves having the same closing system as that of the standard filler and having the same diameter.

During refuelling the outlets of the air-vents must be connected with the appropriate coupling either to the main supply tank or to a transparent portable container with a minimum capacity of 20 litres provided with a closing system rendering it completely leak-proof.

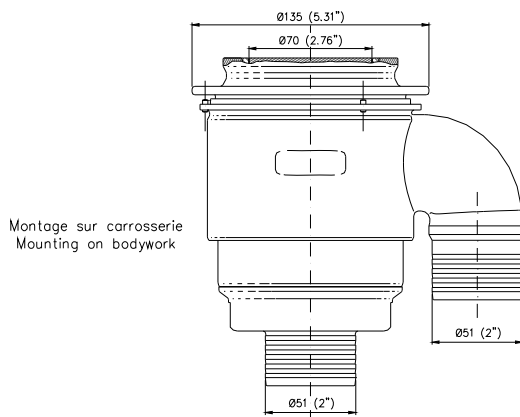


Prise male / Push pull series male

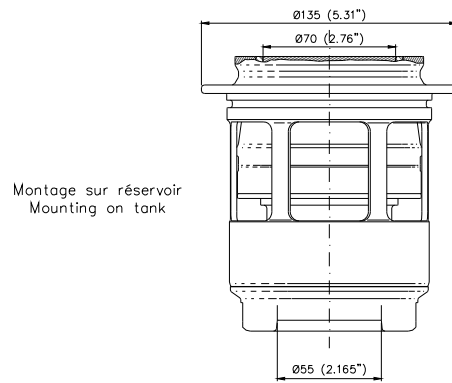


Prise femelle / Push pull series female

252-5 (Verze / Version A)



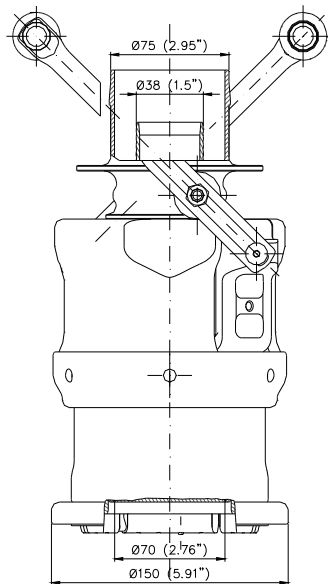
Montage sur carrosserie  
Mounting on bodywork



Montage sur réservoir  
Mounting on tank

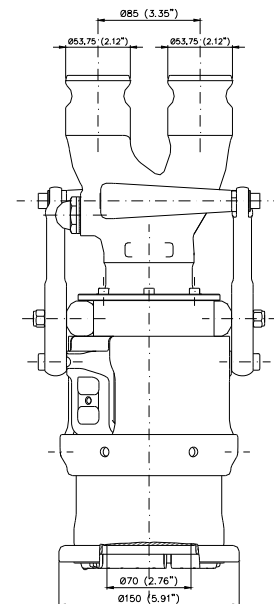
Spojka „samice“

Female Coupling



Coaxial

Spojka „samec“



Parallèle / Parallel

Male Coupling

252-5 (Verze / Version B)

Na počátku doplňování paliva musí být odvzdušňovací nádrže prázdné. The venting catch tanks must be empty at the beginning of the refuelling operation.

V případě, že okruh nemůže poskytnout soutěžícím centralizovaný systém, postupuje se při tankování podle výše uvedeného postupu.

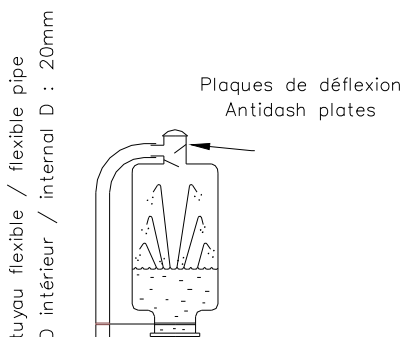
V žádném případě nesmí hladina použité zásoby paliva po celou dobu soutěže přesáhnout 3 metry nad úroveň trati v místě tankování.

Odvzdušňovací nádoby musí být v souladu buď s obr. 252-1 nebo 252-2.

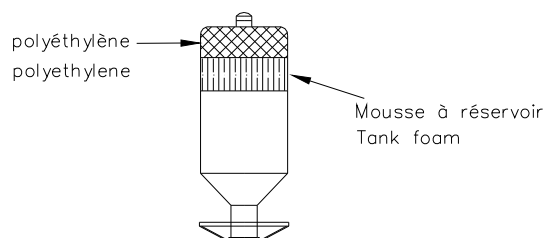
In the cases where the circuits are unable to provide the competitors with a centralised system, they have to refuel according to the above procedure.

The level of the reserve tank may in no case be more than 3 metres above the level of the track where the refuelling is carried out. This applies to the whole duration of the competition.

The overflow bottles must conform to one of the Drawings 252-1 or 252-2.



252-1



252-2

Zásobník paliva, stejně jako všechny kovové části tankovacího systému od spojovacího článku přes průtokoměr až po nádrž a její stojan, musí být vodivě spojeny se zemí.

Doporučuje se dodržovat následující rady:

- Každý stojan musí být vybaven dvěma uzemněními leteckého typu.
- Systém tankování (včetně věže, zásobníku, potrubí, nástavce, ventilů a odvzdušňovací nádoby) musí být připojen na jedno z těchto uzemnění po celou dobu soutěže.
- Vůz musí být připojen, alespoň v daný moment, k druhému uzemnění co nejdříve po zastavení u stojanu.
- K žádnému spojení s benzínovou hadicí (plnění nebo odvzdušnění) nesmí dojít, dokud nejsou splněny podmínky 2 a 3.
- Veškerá obsluha stanice, pověřená tankováním, musí mít ochranný antistatický oděv.

The reserve tank and all metal parts of the refuelling system from the coupling over the flow meter up to the tank and its rack must be connected electrically to the earth.

The application of the following is recommended:

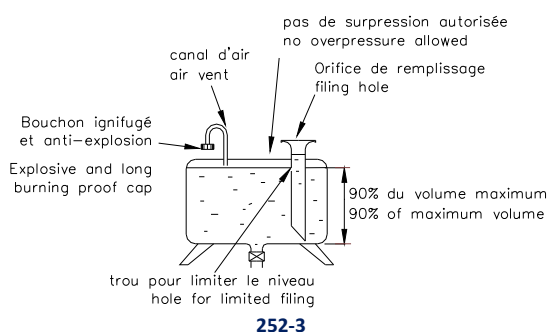
- Each pit must be equipped with two aircraft type grounding connections.
- The refuelling system (including tower, tank, hose, nozzle, valves and vent bottle) must be connected to one of the above grounding connections for the entire duration of the competition.
- The car must be connected, at least momentarily, to the other grounding connection as soon as it stops in the pit.
- No fuel hose connection (fill or vent) unless and until conditions 2 and 3 have been fulfilled.
- All fuel-handling pit crew members must wear non-static protective clothing.

Tankovací nádrž může být:

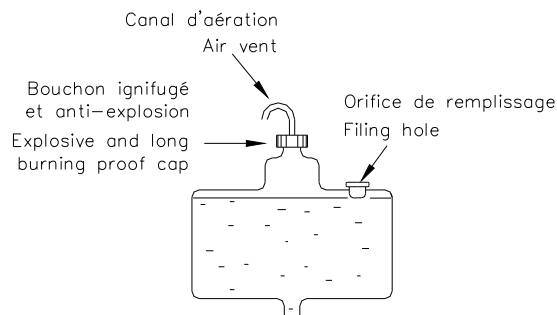
- kaučuková typu FT3-1999, FT3.5-1999 nebo FT5-1999 vyrobená schváleným výrobcem, nebo
- nádrž, odpovídající buď obr. 252-3 nebo 252-4.

The refuelling tank may be one of the following:

- Models made of rubber, of the type FT3-1999, FT3.5-1999 or FT5-1999, built by an approved manufacturer, or
- Tanks conforming to one of the Drawings 252-3 or 252-4.



252-3



252-4

Použití:

Pro cestovní vozy (skupina A), s odvoláním na všeobecné předpisy mistrovství FIA.

Application:

For Touring Cars (Group A), refer to the general prescriptions of the FIA Championships.

## 9.7

### Větrání nádrží

Je povoleno vybavit nádrž větráním s vývodem střechou vozidla.

### Tank ventilation

It is authorised to equip a tank with ventilation exiting through the car roof.

## 9.8

### Instalace nádrže FT3-1999, FT3.5-1999 nebo FT5-1999

Nádrž FT3-1999, FT3.5-1999 nebo FT5-1999 může být umístěna buď v původním prostoru pro nádrž, nebo v zavazadlovém prostoru. Zároveň je třeba instalovat otvor pro odvod paliva, které by se případně mohlo dostat do prostoru nádrže.

### Installation of the FT3-1999, FT3.5-1999 or FT5-1999 tank

The FT3-1999, FT3.5-1999 or FT5-1999 tank may be placed either in the original location of the tank or in the luggage compartment. There must be an orifice to evacuate any fuel which may have spread into the tank compartment.



Umístění a rozměry plnicího otvoru, stejně jako uzávěru motoru, mohou být změněny pod podmínkou, že nová instalace nebude vyčnívat z karosérie a bude zaručovat, že nedojde k úniku paliva do vnitřních prostor vozu.

Jestliže je plnicí otvor umístěn ve voze, musí být od prostoru pro posádku oddělen nepropustnou ochranou.

The position and the dimension of the filler hole as well as that of the cap may be changed as long as the new installation does not protrude beyond the bodywork and guarantees that no fuel leaks into one of the interior compartments of the car.

If the filler hole is situated inside the car, it must be separated from the cockpit by a liquid-tight protection.

<b>ART. 10</b>	<b>BRZDY</b>	<b>BRAKES</b>
	Brzdové kotouče z karbonu jsou zakázány.	Carbon brake discs are forbidden.
<b>ART. 11</b>	<b>UCHOVÁVÁNÍ ENERGIE</b>	<b>ENERGY STORAGE</b>
	Celkové množství získatelné energie uchovávané ve voze nesmí přesáhnout 200 kJ; tuto energii je možné znovu použít, aniž by bylo překročeno 10 kJ, maximálně po 1 kW.	The total quantity of recuperated energy stocked in the car must not exceed 200 kJ; this energy may be re-used without exceeding 10 kJ by means of 1kW maximum.
<b>ART. 12</b>	<b>CHLAZENÍ</b>	<b>COOLING</b>
	S výjimkou chlazení jezdce je převážení a/nebo použití jakékoli pevné, kapalné nebo plynné chladicí látky, jak uvnitř, tak vně vozidla, po celou dobu soutěže zakázáno.	Except for the sole purpose of cooling the driver, the transporting and/or use of any solid, liquid or gas cooling agent, whether inside or outside the car, is prohibited at all times throughout the competition.

**ZMĚNY PLATNÉ OD 1. 1. 2026**

**MODIFICATIONS APPLICABLE ON 01.01.2026**

.....

.....

**ZMĚNY PLATNÉ OD 1. 1. 2027**

**MODIFICATIONS APPLICABLE ON 01.01.2027**

.....

.....