

Článek 290 - 2013 - TECHNICKÉ PŘEDPISY PRO OKRUHOVÉ KAMIONY (SKUPINA F)

Tyto předpisy se vztahují pouze na závody na okruhu pro těžké tahače v soupravě tahač/návěs se dvěma nápravami.

V případě sporu, týkajícího se interpretace termínů užitých v různých překladech těchto předpisů, je právoplatná anglická verze.

Článek 1 - DEFINICE

1.1 Všeobecně

Definice uvedené v čl. 251 Přílohy „J“ platí i pro tyto technické předpisy, s výjimkou čl. 2.1.7 a 2.1.8.

Jakýkoli odkaz na nějakou specifikaci a / nebo standardní díly a / nebo materiály v těchto předpisech musí být interpretován jako odkaz na standardní články, uvedené výhradně výrobcem.

1.2 Race truck

Silniční tahač se dvěma nápravami, kterého bylo během jakéhokoli období 12 měsíců vyrobeno nejméně 50 kusů tohoto typu (kabina + šasi), což je řádně prokázáno oficiálním dokumentem výrobce.

Celkový tvar tahače musí odpovídat tvaru silničního tahače homologovaného pro přepravu zboží o minimální tonáži 18 tun celkové hmotnosti vozidla (GVW).

1.3 Výrobce

Výraz „výrobce“ (vozů) pokrývá pouze firmy, vlastníci kódovanou „světovou identifikaci výrobce“ (V.I.N).

Pokud výrobce použije pro kamion motor, který není jeho výroby, je kamion brán jako hybrid a jméno výrobce motoru se uvádí vedle jména výrobce kamionu. Jméno výrobce kamionu musí být vždy uváděno před jménem výrobce motoru.

V případě že hybridní kamion vyhraje pohár, trofej nebo titul mistra, připadá toto ocenění výrobcovi kamionu.

1.4 Kabina

Struktura vymežující prostor, kde je umístěn jezdec a spolujezdec nebo spolujezdci.

1.5 Šasi

Spojení nosníků, zahrnující různé mechanické prvky kamionu.

Šasi musí být tvořeno dvě hlavními nosníky (kolejnice) a příčnými příčkami.

Hlavní nosníky šasi musí pocházet z homologovaného silničního tahače pro přepravu zboží o minimální tonáži 18 tun celkové hmotnosti vozidla (GVW).

1.6 Uzavřená smyčka

Elektronický systém, ve kterém je reálná hodnota (kontrolovaná proměnná) trvale sledována. Tento signál je při vrácení (feedback) porovnán s očekávanou hodnotou (referenční proměnná) a systém je poté automaticky nastaven podle výsledku tohoto srovnání.

1.7 Hmotnost

Jedná se o hmotnost kamionu v kterýkoli okamžik soutěže, s jezdcem s kompletním vybavením pro závod.

1.8 Příčná výztuha

Jakékoli příčné spojení procházející rovinou rovnoběžnou s podélnou osou vozu.

Článek 2 - BEZPEČNOSTNÍ VÝBAVA

2.1 Všeobecně

Jakýkoli kamion, jehož konstrukce by mohla představovat určité nebezpečí, mohou sportovní komisaři vyloučit.

2.2 Zařízení na měření rychlosti

Rychlost je omezena na 160 km/hod.

Všechny soutěžní vozy musejí být vybaveny přesně kalibrovaným fungujícím zařízením na měření rychlosti schváleného typu. Vůz, který nebude vybaven schváleným zařízením na měření rychlosti, nebude připuštěn k závodu. (FIA si vyhrazuje právo předepsat zařízení pro kontrolu rychlosti, které je podle ní účinnější.)

Přístroje na měření rychlosti zaznamenávají rychlost vozu.

Je výslovně zakázáno ukrývat nebo jakýmkoli způsobem měnit schválený přístroj na měření rychlosti nebo kabely, čidla, hnací hřídel nebo snímače tohoto zařízení.

Pokud změna na voze má vliv na kalibrování přístroje na měření rychlosti nebo pokud je zařízení změněno, soutěžící jsou povinni nechat přístroj na měření rychlosti znovu kalibrovat a schválit.

Přístroje na měření rychlosti jsou velice přesné měřicí přístroje. V případě, že rychlost na silnici přesáhne hodnoty povolené těmito předpisy, doporučuje se uvažovat o omezovači otáček nebo regulátoru rychlosti vozu, aby se zabránilo jakémukoli nechtěnému porušení těchto předpisů.

2.3 Vedení, potrubí a elektrické vybavení

Doporučuje se nemít v kabině žádná spojení, s výjimkou přední a zadní stěny.

Pokud je zachována sériová montáž, není nutná žádná další ochrana.

2.3.1 Palivové potrubí

Je zakázáno umisťovat palivové potrubí do kabiny.

2.3.2 Olejové potrubí

Je zakázáno vést olejové potrubí uvnitř kabiny (kromě posilovače spojky a řazení rychlostí).

2.3.3 Vedení chladicího systému

Je zakázáno vést potrubí chladicího systému uvnitř kabiny.

Všechna tato potrubí musejí být natřena červeně, a pokud jsou vyrobená z nekovového materiálu, musejí být v pevném kovovém obalu nebo v tlakové hadici s vnitřním nebo vnějším kovovým opletením.

2.4 Bezpečnost brzdění

Zdvojený okruh ovládaný stejným pedálem. Pohyb pedálu se musí normálně přenášet na všechna kola. V případě úniku kapaliny v některém bodě okruhu nebo v případě poruchy přenosu brzdového účinku musí pedál i nadále ovládat alespoň dvě kola.

Všechny tahače musí být vybaveny ochranným 4cestným ventilem, který umožňuje izolovat dva brzdové okruhy jeden od druhého a od ostatních pneumatických okruhů.

Soutěžící musí být schopen prokázat, že oba brzdové okruhy fungují.

2.5 Doplnková upevnění

2.5.1 Uzamčení kabiny

Vozy, jejichž kabinu lze odklopit směrem vpřed, musejí být vybaveny dalším zařízením, doplňujícím normální sklápěcí mechanismus a bránící sklopení kabiny v případě odjištění tohoto mechanismu.

Nejméně odolným prvkem tohoto zařízení musí být ocelový šroub nebo čep o minimálním průměru 16 mm nebo dva ocelové šrouby či čepy o minimálním průměru 12 mm.

Pozn.: Aretační lana a / nebo řetězy nejsou povoleny.

2.5.2 Uzamčení kapoty

Vozy vybavené vnější a / nebo vnitřní kapotou musejí mít další uzamykací zařízení, kromě normálního zamykání kapoty, aby se zabránilo otevření kapoty v případě poruchy normálního zamykání.

Tato doplňková zamykání musejí být řádně zajištěna, pokud je vůz na okruhu.

2.6 Bezpečnostní pásy

Všechny pásy musí být řádně upevněny ke struktuře kabiny nebo bezpečnostní konstrukce, ale nikoli k sedadlům nebo jejich držákům.

Upevňovací body na struktuře musí být zesíleny pro zajištění odpovídající pevnosti.

Bezpečnostní pásy musí být tvořeny alespoň dvěma ramenními pásy a jedním břišním pásem a musejí odpovídat normě FIA č. 8854/98 nebo raději normě č. 8853/98. Pásy použité pro závody na okruzích musí být vybaveny rozepínáním pomocí otočné přezky. Břišní pás musí být připevněn ke kabině dvěma upevňovacími body a ramenní pásy musí být rovnoběžné a také připevněné dvěma body, umístěnými za sedadlem jezdce. Pásy musí být vyměněny po každé vážné kolizi nebo v případě poškození. Je zakázáno kombinovat prvky různých pásů. Jsou povoleny pouze kompletní soupravy tak, jak je dodává výrobce.

Ramenní pásy nesmí být namontovány tak, aby tvořily větší úhel než 20° vzhledem k vodorovné rovině od ramen jezdce.

Ramenní pásy mohou být připevněny nebo opřeny o zadní příčnou výztuhu, připevněnou k bezpečnostní konstrukci nebo k horním upevňovacím bodům předních pásů.

Bederní a stehenní pásy musí být namontovány tak, aby v co největší možné ploše obklopovaly pánevní oblast. Břišní pásy musí procházet touto oblastí pod horní částí kyčelní kosti. Nesmějí vést přes břišní krajinu.

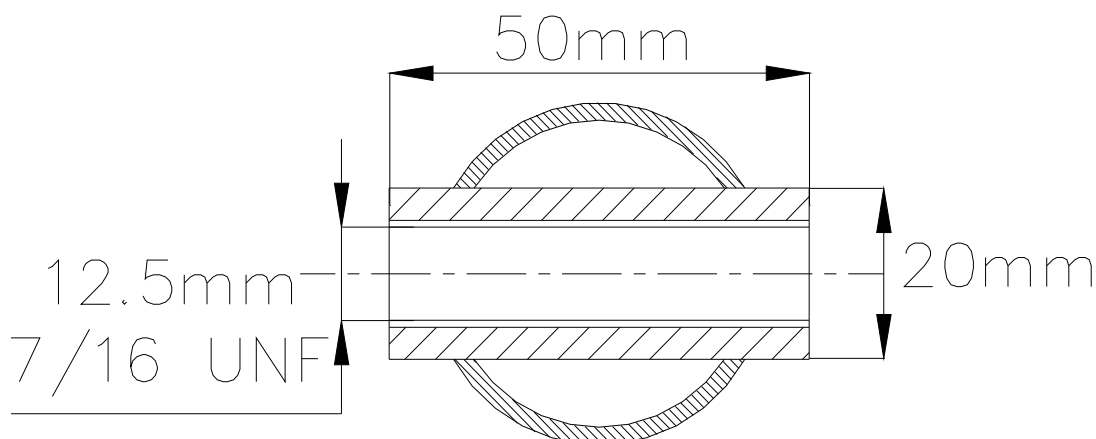
Je třeba zabránit tomu, aby se pásy třely o ostré hrany.

Ramenní pásy musí být připevněny na zadní příčnou výztuhu přivařenou k oblouku nebo připevněnou k horním upevňovacím bodům břišních pásů.

- Příčná výztuha je trubka minimálně 38 mm x 2,5 mm nebo 40 mm x 2 mm z uhlíkové oceli tažené za studena bez svaru, o minimální pevnosti v tahu 350 N/mm².

- Upevnění pásů smyčkou je povoleno, stejně jako upevnění šrouby, ale v tomto posledním případě je třeba přivařit podložku pro každý upevňovací bod (pro rozměry viz obr. 253-67).

Tyto podložky jsou umístěny na výztuze a pásy jsou k nim připevněny šrouby M12 8.8 nebo 7/16 UNF.



obr. 253-67

2.7 Hasicí přístroje

Je zakázáno použití následujících látek: BCF, NAF.

2.7.1 Každý kamion musí být vybaven jedním nebo dvěma hasicími přístroji.

2.7.2 Povolené hasicí látky

každý AFFF speciálně schválený FIA
(viz „Technický list č. 6“ přílohy J)

2.7.3 Minimální kapacita hasicího systému

AFFF: Kapacita je variabilní podle použitého typu (viz „Technický list č. 6“ Přílohy „J“, použít stejnou kapacitu jako GT motor).

2.7.4 Minimální množství hasicí látky

AFFF: Kapacita je variabilní podle použitého typu (viz „Technický list č. 6“ Přílohy „J“, použít stejnou kapacitu jako GT motor).

2.7.5 Všechny hasicí přístroje musí být natlakovány podle obsahu následujícím způsobem:

AFFF: Tlaky jsou variabilní podle použitého typu (viz „Technický list č. 6“ Přílohy „J“)

Navíc, v případě látky AFFF, musí být hasicí přístroje vybaveny systémem umožňujícím kontrolu tlaku obsahu.

2.7.6 Na každém hasicím přístroji musí být viditelně uvedeny následující údaje:

- kapacita
- typ hasicí látky
- hmotnost nebo objem hasicí látky
- datum kontroly hasicího přístroje, která musí být provedena nejpozději dva roky po datu plnění nebo po datu poslední kontroly.

2.7.7 Každá láhev hasicího přístroje musí být řádně připevněna uvnitř kabiny a musí být odpovídajícím způsobem chráněna. Její úchyty musejí být schopné odolat zpomalení 25g. Jsou povoleny pouze uzávěry s kovovými pásky a sponkami.

2.7.8 Hasicí přístroje musejí být snadno přístupné pro jezdce.

2.7.9 Automatické systémy

Místo výše uvedených hasicích přístrojů je povoleno namontovat automatický hasicí systém, který odpovídá specifikacím čl. 253-7 Přílohy „J“ Mezinárodního sportovního řádu FIA.

2.8 **Hlavní odpojovač - vypínač motoru**

Vozy musí být vybaveny odpojovačem a vypínacím zařízením, umožňujícím zastavit motor a napájení všech elektrických obvodů z baterie (s výjimkou automatického hasicího systému). Tento odpojovač musí mít žlutou barvu a musí být označen červeným bleskem v modrém trojúhelníku s bílým okrajem. Jeho poloha musí být označena dobře viditelnými značkami umístěnými na obou stranách vozu.

Odpojovač a vypínací zařízení musí být umístěny vně, mezi nosníky šasi, za zadní nápravou. Hlavní odpojovač musí být kdykoli snadno přístupný, i když je vůz na boku nebo na střeše.

Hlavní vypínač motoru musí být umístěn v kabině a musí být jasně označeny polohy zapnuto - vypnuto. Jezdec sedící u volantu a připoutaný pásky ho musí mít možnost ovládat. Vypínač musí také vypnout všechna elektrická palivová čerpadla.

Pozn.: V případě, že vozy používají mechanický vypínač, může být vypínací zařízení namontováno vně, pokud je odděleno od elektrického odpojovače. Toto zařízení musí být namontováno poblíž odpojovače, musí být jasně označeno a být opatřeno jasnými pokyny pro použití (např. pro zastavení motoru zatáhněte za páku).

2.9 **Bezpečnostní konstrukce**

2.9.1 Všeobecně

Kabina jezdce musí být uvnitř bezpečnostní konstrukce.

Hlavním cílem bezpečnostní konstrukce je chránit jezdce a spolujezdce v případě vážné nehody.

Minimální předpisy pro bezpečnostní konstrukci jsou uvedeny v těchto předpisech, ale přesto je třeba uvést následující poznámky:

Hlavní charakteristiky bezpečnostní konstrukce jsou především výsledkem přesné a vypracované konstrukce, vhodného upevnění ke kabině jezdce a řádné a pevné montáže ke karosérii.

Doporučuje se zvolit stojky pro upevnění s co největším možným průměrem, aby síly byly rozloženy na co největší ploše.

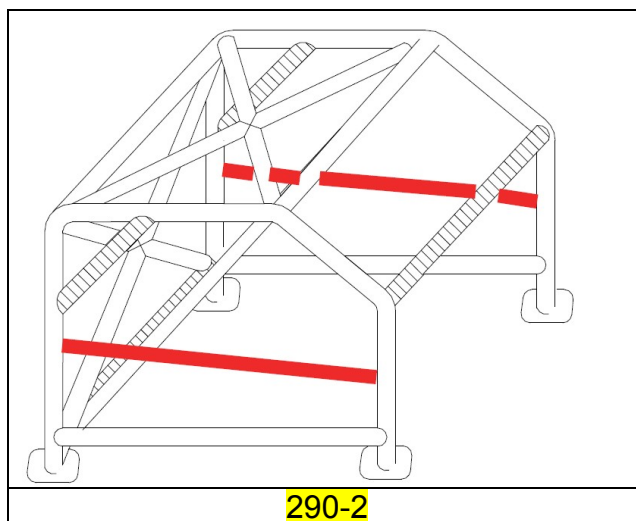
Podle možností se také doporučuje přivařit konstrukci k rámu kabiny (např. ke sloupkům čelního skla a dveřím).

To umožňuje zvýšit pevnost a stabilitu zařízení.

Všechny svary musí být v co nejvyšší kvalitě, s plným provařením (přednostně svařování obloukem v ochranné atmosféře plynu).

Toto jsou minimální předpisy.

Je povoleno přidat doplňkové prvky nebo zesílení. (viz Přílohu „J“, čl. 253-8 a obr. 290-2)



2.9.2 Minimální specifikace

Minimální přijatelný tvar bezpečnostní konstrukce je uveden na obr. 290-2 Přílohy „J“ a **zahrnuje:**

- dvě střešní diagonální výztuhy
- dvě zadní diagonální výztuhy
- jednu výztuhu, spojující středovou část přední horní příčné výztuhy se zadní příčnou výztuhou nebo zadním svislým sloupkem.

/výztuhy (konstrukce) musí co nejvěrněji kopírovat vnitřní tvar kabiny a musí být bez nepravidelností a trhlin/.

- dvě boční výztuhy (spodní, horní), spojující přední a zadní svislé sloupky na pravé i levé straně konstrukce (vozu), z nichž spodní výztuha musí být co možná nejbližší podlahy, horní výztuha musí být na úrovni pánve jezdce.

Každý oblouk musí být z jednoho kusu, všechny prvky klece musí být svařeny nebo spojeny spojkami, definovanými v čl. 253-8 Přílohy „J“.

Jsou-li pedály před osou předních kol, musí dodatečná příčná výztuha spojit vnější stojku předního oblouku **s rotačním bodem kabiny.**

Rotační bod kabiny a/nebo původního zesílení kabiny může být součástí této výztuhy.

Materiálové specifikace musí respektovat dále uvedené specifikace pro bezpečnostní konstrukci a musí mít minimální průměr nebo délku jedné strany 25 mm.

Pozn.:

Je povoleno a doporučeno namontovat ke konstrukci doplňkové výztuhy. Tyto doplňkové výztuhy mohou být přivařeny, přišroubovány nebo připevněny rozebíratelnými

spojkami. Konstrukce musí být připevněna ke kabině minimálně 4 upevňovacími deskami, každá pro každou svislou stojku. Každá upevňovací deska musí mít minimální plochu 200 cm² a tloušťku 3 mm.

Výztužné desky o ploše minimálně 200 cm² a minimální tloušťce 3 mm musí být vloženy mezi upevňovací desky a podlahu kabiny tak, že pro jejich upevnění jsou použity nejméně tři šrouby minimálně 8.8 (stupeň "S"), s minimálním průměrem 12 mm. To je minimální upevnění. Je povoleno zvýšit počet šroubů a přivařit konstrukci ke kabině (např. ke sloupkům čelního skla a dveřím).

Minimální předpisy povinné pro materiál tyčí:

Ocelové trubky bez svarů, tažené za studena s minimální pevností v tahu 340 N/mm².

Minimální přijatelné rozměry trubek:

57 mm vnější průměr x 4,9 mm tloušťka stěny

nebo

63,5 mm vnější průměr x 3,2 mm tloušťka stěny

nebo

70 mm vnější průměr x 2,4 mm tloušťka stěny.

Každá trubka podle obr. 290-2 musí být vybavena otvorem o průměru 5 mm na viditelném místě pro umožnění kontroly.

Pozn.: Výše uvedené rozměry trubek jsou rozměry standardní, které jsou snadno dostupné. Pokud ale některou z nich nelze sehnat, je trubka přijatelná, pokud její rozměry přesahují výše uvedené. Např. 60 mm x 4,9 mm nebo 57 mm x 5,0 mm jsou přijatelné jako náhrada trubky 57 mm x 4,9 mm. K tomu je třeba poznamenat, že 57 mm je minimální přijatelný průměr a tloušťka stěny 2,4 mm je minimální přijatelná pro minimální průměr 70 mm.

2.9.3 Bezpečnostní konstrukce popsaná v čl. 2.9.1 a 2.9.2 musí být přímo připevněna na šasi pomocí ocelových prvků a minimálně ve čtyřech oddělených bodech.

Tři z těchto bodů musí respektovat materiálové specifikace a rozměry v čl. 2.9.2.

Čtvrtý bod musí respektovat stejné materiálové specifikace a musí mít minimální průměr nebo minimální délku strany 25 mm.

Dva body musí být umístěny před nohama jezdce a dva další za polohou jezdce nejvíce vzadu.

2.10 Přední, boční a zadní ochranné pásy

2.10.1 Boční ochranné pásy

Kovové boční ochranné pásy musejí být upevněny mezi rameny předních náprav a motorem, aby se zabránilo zapuštění kol a aby byly chráněny nádrže a další vnější prvky. Boční ochranné pásy mohou být tvořeny následujícími prvky:

- 1 ocelovou trubkou o průměru 65 mm a tloušťce stěny **minimálně 3 mm**,

nebo

- 1 ocelovou trubkou o průměru 70 mm x tloušťka stěny **maximálně 3 mm**

nebo

- 2 ocelovými trubkami o průměru 50 mm a tloušťce stěny 3 mm.

Výztuže mezi šasi a bočními ochranami musí být z **ocelových trubek** z materiálu, který je co do odolnosti srovnatelný s materiálem bočních ochran.

Všechny trubky musejí mít provrtaný otvor 5 mm na přístupném místě kvůli kontrole.

Maximální vzdálenost mezi dvěma výztužemi je 1,5 m.

Délka přesahu bočních nepodepřených pásů musí být maximálně 500 mm.

Maximální povolený volný prostor (boční pohled) mezi předním nebo zadním **bodem** **nejblíže kolu** a bočním ochranným pásem je **500 mm**.

Výztuže musejí být namontovány k šasi pomocí desek pro rozdělení zatížení o minimální ploše 100 cm² a minimální tloušťce 5 mm.

Tyto desky musejí být přivařeny k výztužím a musejí být přišroubovány k šasi. Každá výztuž musí být přišroubována nejméně 4 šrouby o průměru 8 mm. Tyto šrouby musejí být nejméně třídy 8.8 (stupeň S).

Je povoleno provrtat šasi pro upevnění bočních ochranných pásů.

Spodní okraj bočních ochranných pásů musí být nejméně 500 mm nad zemí.

Horní okraj nesmí být více než 1 metr nad zemí.

Ochranné pásy musejí směřovat ven takovým způsobem, aby byly nejméně 300 mm od okrajů vozu při pohledu shora.

Nesmějí přesahovat okraje vozu při pohledu shora.

Jakýkoli svar musí být co nejvyšší kvality s plným provařením.

Musí být možné zkontrolovat jakékoli svařované spojení.

Ochranné pásy nesmějí na vozidle při pohledu shora tvořit ostré úhly či hrany.

Boční ochranné pásy mohou, jak je to popsáno v kapitole 6, být zakryty kapotováním, ale toto musí být snadno snímatelné, aby byla umožněna snadná kontrola bočních ochranných pásů.

Pozn.: Tyto předpisy obsahují pouze minimální ustanovení. Je povoleno montovat doplňkové ochranné pásy, pokud nepřesahují obrys vozu při pohledu shora.

2.10.2 Přední a zadní ochrany

Ochrany musejí být namontovány vpředu a vzadu na voze, aby se zabránilo vyjetí nad bezpečnostní svodidla a aby bylo usnadněno vyprošťování pomocí kamionů s hydraulickým zvedákem. Tyto ochrany musejí být v souladu s následujícími předpisy:

Pouze přední ochrana:

- Čelní strana ochrany musí být svislá a musí být v řadě s čelní stranou standardního nárazníku.
- Horní část ochrany musí být v řadě s horní částí standardního nárazníku.
- Přední ochrana musí být připevněna přímo pouze na hlavní nosníky šasi, a všechna upevnění musí být umístěna před kompletními předními koly.
- Kamiony s kapotou mohou použít ocelové trubky o průměru 51 mm x tloušťka stěny 4 mm.

Pouze zadní ochrana:

- Zadní strana ochrany musí být svislá.
- Žádná část zadní ochrany nesmí být více než 200 mm za okrajem hlavních nosníků šasi.
- Horní výztuha zadní ochrany musí být minimálně na úrovni horní části hlavních nosníků šasi.
- Celková šířka zadní ochrany nesmí přesáhnout 2300 mm.
- Zadní ochrana musí být upevněna přímo pouze na hlavních nosnících šasi a všechna upevnění musí být umístěna za kompletními zadními koly.

Přední a zadní ochrana:

- Spodní část každé ochrany musí být umístěna mezi 300 mm a 400 mm nad zemí.
- Tato spodní část musí mít u každé ochrany šířku mezi 1800 mm a 2300 mm.
- Všechny exponované části ochrany, které nejsou součástí původního nárazníku, musejí být z trubek.

Materiálem trubky musí být ocel, rozměry trubek 65 mm x 3 mm minimálně – 70 mm x 3 mm maximálně.

- Okraje trubek nesmějí vyčnívat. Spodní trubky se musejí spojit s horními trubkami/nárazníkem a nesmějí mít ostré hrany, vyčnívající úhly nebo rohy.
- Je povoleno zakrýt celé ochrany nebo jejich část kovovými panely, řádně připevněnými.

- Každá ochrana musí být schopna odolat zátěži, která se rovná hmotnosti vozu na zadní nápravě, aplikované vodorovně na horní trubku po ose vozu. Musí být také schopna unést zadní hmotnost vozu. Tyto zátěže nesmějí způsobit trvalé deformace těchto ochran.

2.11 Tažné oko

Každý vůz musí být vpředu a vzadu vybaven snímatelným tažným čepem 14 mm. Jeho pevnost musí umožňovat tažení vozu za všech okolností. Musí být natřeny kontrastní barvou (žlutá, červená nebo oranžová), aby byly snadno rozpoznatelné, a v případě potřeby musí být rychle použitelné. Nesmí přesahovat přední část předních nárazníků a zadní část zadních nárazníků. Tažný čep musí být stále přístupný.

2.12 Čelní sklo a okna

2.12.1 Čelní sklo

Vozy musí být vybaveny čelním sklem z vrstveného skla, opatřeného značkou, která toto potvrzuje.

V celé šířce čelního skla musí být vyhrazena průhledná nezakrytá zóna o minimální výšce 350 mm, která se nachází přímo před očima jezdce.

Z bezpečnostních důvodů je povinné chránit čelní sklo jednou nebo více tyčemi, aby se zabránilo spadnutí čelního skla do kabiny v případě nehody. Každá taková tyč musí být svislá, vyrobená z kovu a musí mít minimální řez 45 mm^2 .

2.12.2 Zadní okno

Postříbřené filmy jsou zakázané.

Použití tónovaného filmu nebo skla je povoleno na zadním skle pod podmínkou, že osoba nacházející se 5 m od kamionu vidí jezdce, když je tento uvnitř kabiny.

Může být z průhledného plastu o minimální tloušťce 4,8 mm.

Je-li zadní okno z bezpečnostního skla, doporučuje se, aby bylo pokryto samolepicím plastovým filmem, aby se zabránilo případnému zranění způsobenému rozbitým sklem.

Pokud kamion nemá původně zadní okno, je povoleno jedno instalovat, o maximální ploše $150\,000 \text{ mm}^2$.

2.12.3 Boční okna

Mohou být z průhledného plastu o minimální tloušťce 4,8 mm. Tónované filmy jsou zakázané.

Ochranná síť musí být namontována uvnitř obou dveří a musí zakrývat celou zónu otevřeného okna.

Síť nesmí bránit ve výhledu jezdci, musí být schopna zabránit tomu, aby ruce jezdce prošly oknem v případě převrácení vozu.

Ochranná síť musí být připevněna na vrchol dveří, musí mít v dolní části dvě smyčky pro rychlé odblokování a musí ji být možné odstranit zevnitř nebo zvenčí kabiny. Technický delegát musí všechny ochranné sítě schválit.

2.13 Zpětná zrcátka

Kamion musí být vybaven dvěma vnějšími zpětnými zrcátky, každým na jedné straně vozu, aby byl zajištěn účinný výhled vzad.

Odrazová plocha každého zrcátka musí mít minimální rozměry 100 x 150 mm.

2.14 Ochrana proti požáru

Všechny vozy musí být vybaveny ochrannou přepážkou, vyrobenou z nehořlavého materiálu a umístěnou mezi motorem/převody a prostorem pro posádku tak, aby v případě požáru bránila průchodu plamenů. Všechny otvory musí být utěsněny skelným vláknem.

Použití magnézia pro oddělovací přepážku je zakázáno.

2.15 Kola a pneumatiky

2.15.1 Ráfky

Dělené ráfky jsou zakázány.

Vnější zadní ráfky mohou být ze slitiny hliníku.

2.15.2 Vyvažovací závaží kol

Je zakázáno používat na kolech snímatelná vyvažovací závaží.

Musejí být přivařena nebo přišroubována na ráfcích.

2.15.3 Pneumatiky

Každá pneumatika, kterou komisaři pokládají z jakéhokoli důvodu za nevhodnou nebo nebezpečnou, bude odmítnuta. Vůz s takovouto pneumatikou nebude puštěn na okruh.

2.16 Převodové hřídele

Ocelový materiál o minimální tloušťce 6 mm musí zakrývat minimálně 50 % délky převodového hřídele po celém jeho obvodu a to tak, aby se zabránilo dotyku se zemí v případě zlomení.

Tato ochrana může být ze dvou částí na délku a tyto mohou být vzájemně spojeny minimálně 6 šrouby M10 s minimální specifikací 8.8 (stupeň S).

Musí mít 4 upevňovací body (2 přišroubované na hlavní nosníky šasi a 2 přišroubované na povolený pomocný rám) a nepočítá se jako příčný nosník.

4 šrouby použité pro upevnění této ochrany musí být minimálně šrouby M12 s minimální specifikací 8.8 (stupeň S).

Převodové hřídele nesmějí procházet palivovou nádrží, nádrží na vodu nebo vzduch.

2.17 Zadní světlo a brzdová světla

Jedno červené světlo o výkonu alespoň 20 W (maximálně 30 W) směřující dozadu, musí být namontováno v zadní části kabiny vozu. Musí být umístěno co možná nejvýše ve středu vozu. Musí být rozsvíceno po celou dobu tréninků a soutěže. Svítivá plocha tohoto světla nesmí přesáhnout 100 cm² a musí být vyšší než 60 cm².

Výkon zadních brzdových světel musí být minimálně 20 W (maximálně 30 W).

Kromě standardního zařízení je povinné umístit vzadu kabiny 2 brzdová světla (fungující po dobu soutěže), ve výši výše uvedeného červeného světla.

Může být rovněž použit systém vybavený LED pod podmínkou, že pochází z běžně prodávaného vozu.

Počet LED musí být od 25 do 100 a každá z nich musí mít minimální průměr 8 mm.

Brzdová světla musí být viditelná z pozice nacházející se 3 metry za kamionem a 2 vertikálně.

2.18 Kabina

2.18.1 Konstrukce

Kabina musí zachovávat původní odolnost a celistvost.

Jakákoli koroze struktury kabiny nebo stojek znamená odmítnutí vozidla při technické přejímce.

2.18.2 Zamykání dveří

Dveře musejí být odemčeny, když je vůz na okruhu. Kliky dveří musejí fungovat zevnitř i z vnějšku vozu.

2.18.3 Nářadí

Veškeré nářadí a nepřípevněné doplňky musejí být odstraněny.

2.18.4 Sedadla

Všechna sedadla posádky musí být homologovaná FIA (norma 8855/1999 nebo 8862/2009), s rozšířením kolem hlavy jezdce, potaženým nehořlavým materiálem, pohlcujícím energii a neměněným.

Pro sedadla odpovídající normě FIA 8855/1999 je limit použití 5 let od data výroby uvedeného na povinném štítku.

Prodloužení o 2 roky může udělit výrobce a musí být uvedeno na doplňkovém štítku. Pro sedadla odpovídající normě FIA 8862/2009 je limit použití 10 let od roku výroby. V případě použití polštáře mezi homologovaným sedadlem a členem posádky musí mít polštář maximální tloušťku 50 mm.

Všechna sedadla musí být řádně připevněna a nesmí být možné je naklánět nebo natáčet.

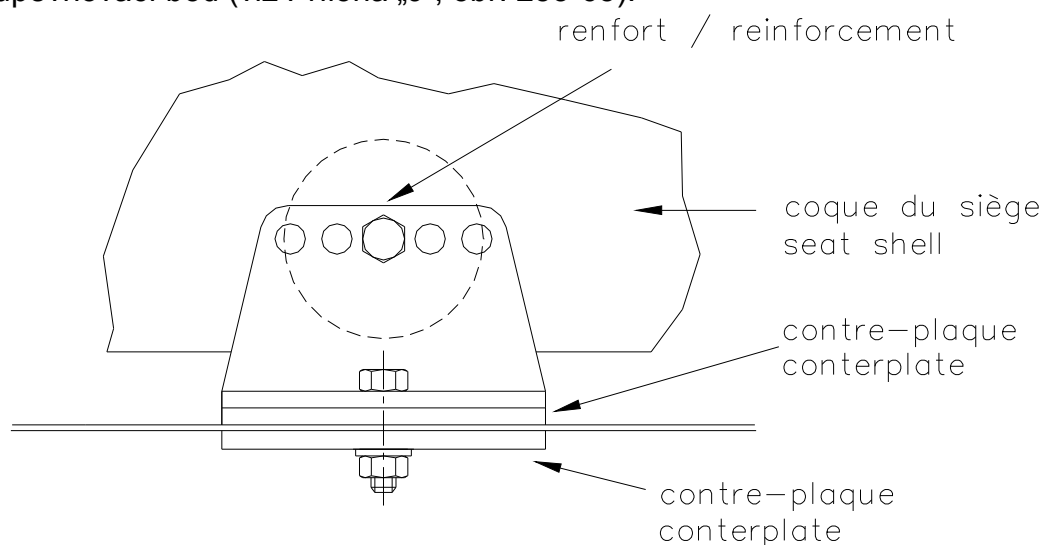
Sedadlo musí jezdce podírat a udržovat ho na správném místě v kabině.

Všechna sedadla musejí být otočena dopředu.

Sedadla spolujezdců lze odstranit.

Veškerá šroubovaná spojení mezi sedadlem a kabinou (tj. spojení mezi sedadlem a pomocným rámem - pokud existuje - a mezi pomocným rámem a podlahou) musí být provedena s kotevními deskami, pomocí nejméně 4 šroubů o průměru 8 mm nebo 6 šroubů o průměru 6 mm minimálně kvality 8.8 (stupeň „S“).

Minimální kontaktní plochy mezi držákem, kabinou a kotevní deskou činí 40 cm² pro každý upevňovací bod (viz Příloha „J“, obr. 253-65).



obr. 253-65

Kolejnice sedadel musejí být zablokovány a zamčeny pomocí systému, vyžadujícího použití náradí.

2.18.5 Blokování řízení a mechanismus rychlého uvolnění

2.18.5.1 Veškeré zařízení na blokování řízení namontované ve voze musí být odstraněno.

2.18.5.2 Volant musí být vybaven mechanismem pro rychlé uvolnění. Ten musí spočívat v přírubě koncentrické s osou volantu, žluté barvy dosažené anodizací nebo jinou trvanlivou povrchovou úpravou, která je nainstalována na sloupku řízení za volantem.

Uvolnění musí být provedeno tak, že se příruba vytáhne podél osy volantu.

2.18.5.3 Pokud sloupek řízení prochází mezi nohama jezdce, musí být zakryt snímatelnou ochranou z pěny, aby se zabránilo poranění kolen.

2.18.6 Parkovací brzda

Ovládání parkovací brzdy musí být jasně označeno značkou umístěnou uvnitř kabiny. Jezdec, sedící u volantu a připoutaný bezpečnostními pásy, musí být schopen ovládat parkovací brzdu.

2.18.7 Stěrače a ostřikovače

Všechny vozy musí být vybaveny stěračem a ostřikovačem, které musí stále fungovat.

2.19 Sběrná olejová nádrž

Veškerá větrací potrubí motoru s vyústěním do atmosféry musí vést do nádrže, která zabraňuje kapání oleje na zem. Pokud je použita jedna nádrž, musí mít minimální kapacitu 4 litry. Lze použít několik nádrží, ale každá z nich musí mít minimální kapacitu 2 litry.

Nádrže mohou být z jakéhokoli materiálu, ale musí být vidět obsah nádrže (tj. průhledná část je povinná pro kovové nádrže a plastové nádrže musí být průhledné). Všechny nádrže musí být snadno vyprázdnitelné.

2.20 Světlomety

Všechny přední světlomety s plochou vyšší než 32 cm² musejí být odpovídajícím způsobem chráněny pro případ rozbití skla.

2.21 Výfukové trubky

Aby se minimalizovalo riziko rozšíření horkých částí z rozbitého motoru/turbokompresoru do okruhu, na okraji všech výfukových trubek musí být namontováno ochranné zařízení. Toto zařízení musí být provedeno tak, aby část o průměru větším než 40 mm nemohla projít přímo výfukovou trubicí. Příklad vhodného ochranného zařízení: plechové pásky o tloušťce 1,6 mm x 25 mm šířka, přivařené na výstupu výfuku, se vzdáleností jednotlivých pásků, směřovaných po proudu, menší než 40 mm.

Vozy používající filtr výfukových plynů na konci výfukové trubky výše popsanou ochranu nepotřebují.

2.22 Blatník

Všechny vozy musí mít na zadních kolech blatníky. Ty nesmí mít žádné ostré hrany a musí kryt celou šířku pneumatiky nepřerušeným obloukem 120°.

Blatníky musí přesahovat směrem vpřed střed odpovídající nápravy ve svislém pohledu.

Blatník nesmí být vzdálen více než 200 mm od vnější strany pneumatiky.

Zadní okraj zadních blatníků musí být opatřen zástěrkou, které přesahuje minimálně o 4 cm obě zadní pneumatiky a je umístěna minimálně 200 mm nad zemí.

2.23 Zvuková signalizace jízdy vzad

Vozy musí být vybaveny zvukovým signálem, který zazní při zařazení zpátečky.

Článek 3 - ZVLÁŠTNÍ PŘEDPISY PRO SOUTĚŽNÍ KAMIONY

3.1 Všeobecně

Jsou zakázány všechny změny, které nejsou výslovně povoleny zvláštními předpisy skupiny, ve které je kamion přihlášen, dále uvedenými všeobecnými předpisy nebo vyžadované v kapitole „Bezpečnostní výbava“. Součásti kamionu si musejí zachovat svou původní funkci.

Každý soutěžící musí technickým a sportovním komisařům prokázat, že jeho kamion je v souladu s těmito předpisy v kterýkoli okamžik soutěže.

Vozy musí být k prověrce přistaveny čisté a suché.

Pokud to není výslovně zakázáno těmito předpisy, je povoleno použít díly stejné specifikace pro nahrazení dílů od výrobce, pod podmínkou, že tyto díly jsou k dispozici v obchodní síti jako náhradní díly a že jsou stejné koncepce jako díly od výrobce.

Opravu dílů lze provést schválenými metodami jako je svařování. I pro tuto činnost ovšem existují určitá omezení: přidání výtuh, svaru nebo materiálu, změna tvaru, koncepce, materiálu, kvality povrchu nebo odebrání materiálu znamenají „změnu“.

Jakýkoli odkaz v těchto předpisech na nějakou specifikaci a/nebo standardní díly a/nebo materiály je brán jako odkaz na standardní prvky uváděné výrobcem, tak jak jsou uvedeny v definici příslušného typu. Nejsou zahrnuty volitelné možnosti výrobce.

Díly musí zůstat původní, pokud nejsou změny povoleny v následujících člancích.

Následující mechanické díly musí pocházet ze silničního tahače homologovaného pro dopravu zboží:

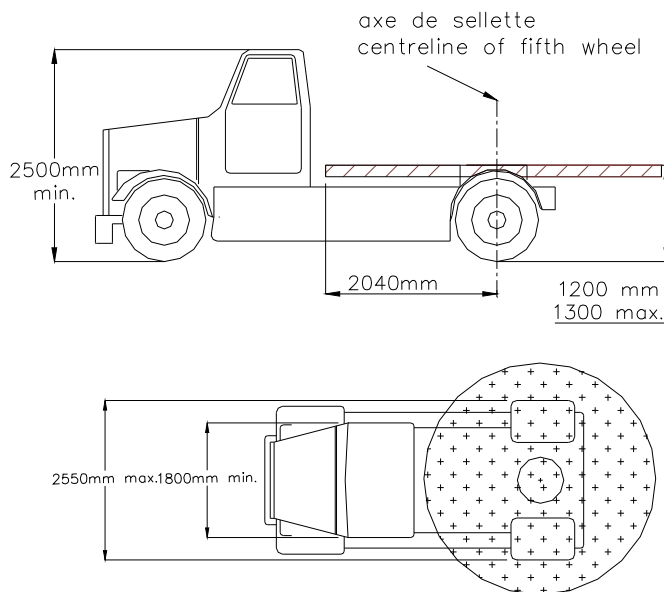
Článek 290 - TECHNICKÉ PŘEDPISY PRO SKUPINU F

- převodovka,
- přední a zadní náprava,
- skříň řízení,
- součásti brzdového systému.

Žádný mechanický prvek nesmí mít aerodynamický vliv.

Mimo systém pro řízení motoru jsou systémy s uzavřenou smyčkou zakázány.

3.2 Rozměry (viz obr. 290-3)



obr. 290-3

3.2.1 Celková šířka

Celková šířka vozu je omezena na 2550 mm, s výjimkou zpětných zrcátek.

3.2.2 Výška

Výška vozu v nejvyšším bodě kabiny nesmí být menší než 2500 mm, měřeno svisle v šířce 1800 mm.

Toto měření musí být provedeno 200 mm před nejzazší částí kabiny.

3.2.3 Světlost

Minimální světlost je 200 mm, s výjimkou předního a bočního kapotování karoserie, definovaného v čl. 3.18.3, které musí respektovat minimální světlost 100 mm.

Ochrany a nárazníky musí respektovat minimální světlost 200 mm, s výjimkou skříňe zadní nápravy, kde musí být světlost minimálně 170 mm.

3.3 Hmotnost vozu

Minimální povolená hmotnost pro soutěžní kamiony je definována následujícím způsobem:

- 5500 kg, z toho 3300 vpředu

Je povoleno doplnit hmotnost vozu jednou nebo více zátěžemi, pod podmínkou, že se jedná o pevné jednoduté bloky, připevněné pomocí nářadí, ke kterým lze snadno připevnit pečeť, umístěné mezi nosníky šasi, mezi kabinou a točnicí.

3.4 Šasi

3.4.1 Všeobecně

Všechny součásti šasi musí být ze železného materiálu.

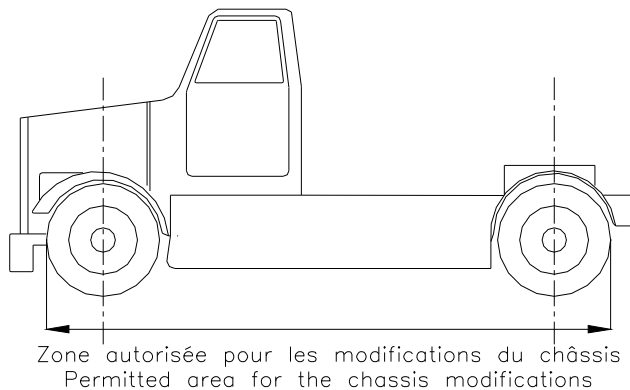
Je povoleno částečně měnit rám šasi:

- aby bylo vyhověno bezpečnostním požadavkům podle těchto předpisů.
- aby byla upevněna povolená zesílení popsána v čl. 3.4.2.

Článek 290 - TECHNICKÉ PŘEDPISY PRO SKUPINU F

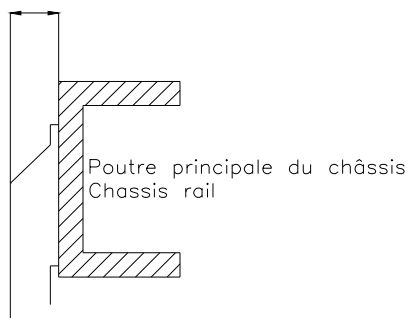
S výjimkou přední a zadní ochrany (čl. 2.10.2) musí všechny změny zůstat:

- mezi přední částí kompletních předních kol a zadní částí kompletních zadních kol (obr. 290-3);
- mezi dvěma svislými a podélnými rovinami, které se nacházejí 120 mm od vnějších ploch hlavních nosníků (obr. 290-4).



290-3

120mm max. à l'extérieur de la poutre principale du châssis
120mm max. from the outer surface of the chassis rail



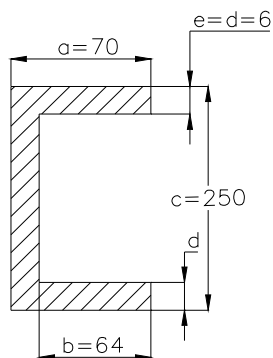
290-4

Držáky motoru a převodů musí být připevněny přímo na hlavní nosníky nebo na příčný nosník, který musí být připevněn uvnitř šasi v souladu s čl. 290-3.4.2.

Hlavní nosníky šasi musí mít průřez tvaru „U“ (viz obr. 290-5).

Pro uznání odchylek vzhledem k původní konstrukci výrobce je povoleno používat následujících tolerancí:

- Rozvor: **+/- 50 mm**
- Šířka šasi: **+/- 1 %**
- Výška a tloušťka nosníků ve tvaru U: **+/- 1 %**



290-5

Na tyto nosníky je zakázáno cokoli navařovat.

Minimální rozměry definované na obr. 290-5 musí být povinně dodrženy mezi osami přední a zadní nápravy. Tolerance -1500 mm je přijatelná v délce šasi mezi přední a zadní nápravou, kde je uložen nosník ve tvaru „U“, uvedený na obr. 290-5.

V žádném místě nelze nosníky měnit nebo vyřezávat a tyto nosníky musí mít symetrický tvar „U“.

Mohou být provrtány pro připevnění různých dílů, jakož i zesílení a držáků, popsaných v článku 3.4.2.

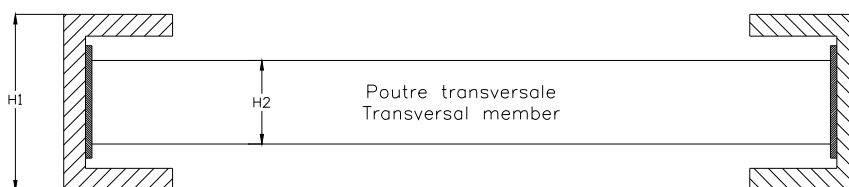
Volitelné možnosti výrobce co se týče tvaru a materiálu šasi jsou zakázány.

3.4.2 Povolená zesílení

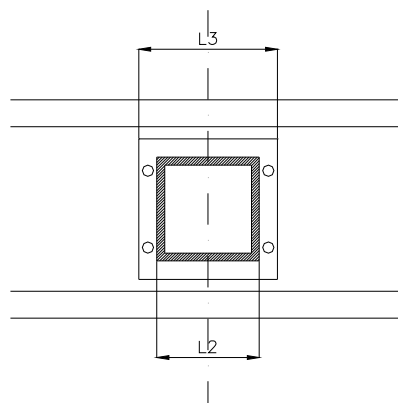
Všechna zesílení musí být ze železného materiálu.

Je povoleno spojit hlavní nosníky příčnými nosníky konstantního průřezu, jejichž rozměry nesmějí přesáhnout výšku hlavních nosníků, měřeno v místě zesílení (obr. 290-6).

Upevnění se musí vejít do čtverce, jehož maximální rozměr nesmí přesáhnout výšku šasi v tomto místě. Upevňovací šrouby musí být připevněny přímo na příčku.



$$\begin{aligned} H1 &\geq H2 \\ H1 &\geq L2 \\ H1 &\geq L3 \end{aligned}$$



obr. 290-6

Může být použito maximálně 16 příčných nosníků, s výjimkou upevnění chladiče motoru a převodovky.

Tyto příčné nosníky se v souladu s definicí uvedenou v čl. 290-1.8 počítají od předního okraje až k zadnímu okraji šasi.

Jedinými výjimkami z této definice příčného nosníku jsou jednoduché příčné nosníky sloužící jako držák pro přední a zadní nárazník a přední a zadní nápravu.

Palivová nádrž musí být připevněna minimálně pouze ke dvěma příčným nosníkům.

Žádný příčný nosník umístěný uvnitř rozvoru nesmí přesáhnout horní plochu hlavních nosníků šasi.

- **Dodatečná zesílení (obr. 290-7):**

Může být použito maximálně 5 desek pro hlavní nosník k upevnění příčných nosníků spojených s podélnými nosníky.

Délka a šířka upevňovací desky pomocného rámu nesmí v kterémkoli místě přesáhnout výšku hlavního nosníku. Na této ploše smí být použito maximálně 6 šroubů, jejichž průměr nesmí být větší než 14 mm.

Upevňovací body musí být umístěny v rozvoru kamionu mezi přední částí předního kola a zadní částí zadního kola.

Podélné výztuhy spojující příčné nosníky musí být spojeny v 5 bodech umístěných výše.

Počet podélných výztuh v bočním pohledu na kamion nesmí přesáhnout 18.

Všechny tyto výztuhy musí být umístěny pod hlavními nosníky šasi a musí mít maximální obvod 280 mm.

Řez tvaru „U“ nebo „L“ je pokládán za ekvivalent kompletního obdélníku pro toto měření.

3.4.3 Dodatečné držáky pro vybavení

Jsou povoleny dodatečné držáky pro vybavení.

Musí být přišroubovány k hlavním nosníkům maximálně pomocí 2 destiček, jejichž délka nesmí přesáhnout 250 mm. Vzdálenost mezi těmito destičkami musí být větší než 300 mm.

Uvnitř rozvoru a mezi hlavními nosníky šasi nesmí být umístěna žádná nádrž na vodu.

3.4.4 Točnice (viz obr. 290-8)

Ať je specifikace výrobce jakákoli, točnice pro připojení přívěsu („páté kolo“) musí být umístěna před středem hnané nápravy.

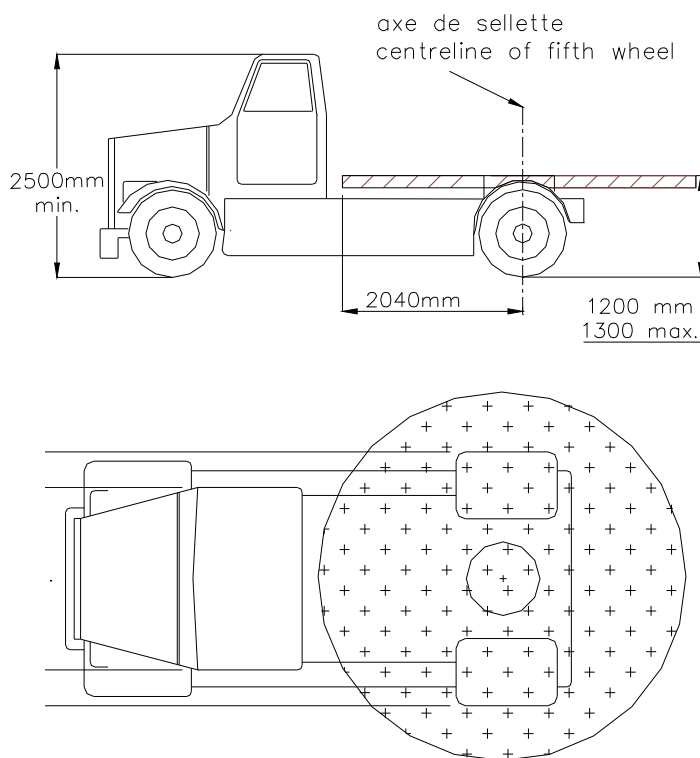
Točnice musí dodržovat rozměry uvedené na obr. 290-8 a mít tloušťku 30 mm.

Materiál je libovolný, ale točnice musí mít minimální hmotnost 5 kg.

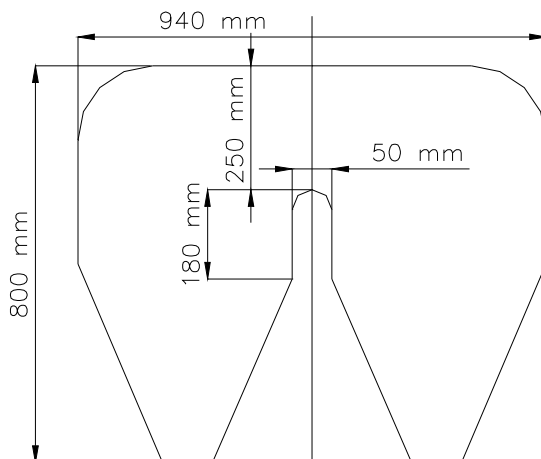
Musí být vždy 1000 mm až 1300 mm nad zemí.

Pro toto měření musí být točnice ve vodorovné poloze.

Žádná jiná část v kruhu o poloměru 2040 mm a se středem v ose otáčení točnice, nesmí být pod horní plochou točnice (obr. 290-3).



obr. 290-3

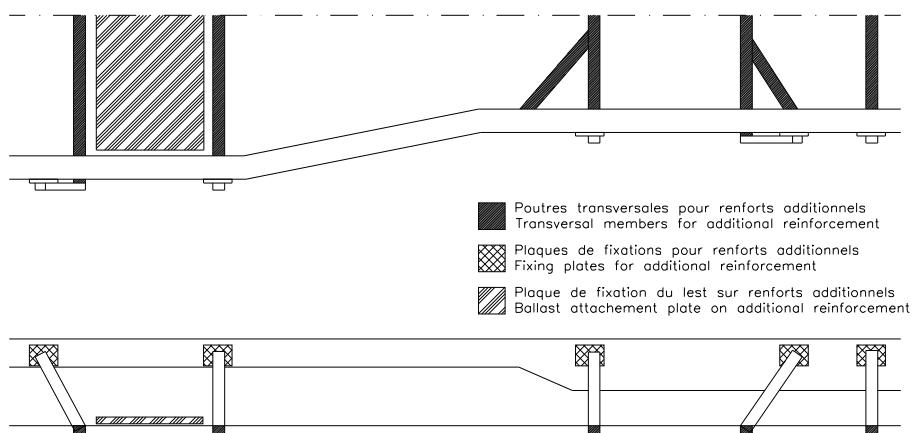


290-8

3.4.5 Deska pro upevnění zátěže

Rovná deska, která měří maximálně 500 mm podle délky hlavních nosníků a má maximální tloušťku 6 mm, může být připevněna k povoleným zesílením (čl. 3.4.2 a obr. 290-7).

Snímatelná zátěž může být připevněna k této desce pod podmínkou, že není v kontaktu s povolenými zesíleními.



obr. 290-7

3.4.6 Šířka rozchodu

Podložky pro zvětšení rozchodu jsou povoleny.

3.5 Motor

Kamiony, které před 1. 1. 2006 nikdy neměly technický průkaz, musí mít motor o maximálním zdvihovém objemu 13 litrů.

Motor musí pocházet z obchodní řady výrobce v roce výroby kamionu, nikoli nutně z modelu kamionu, a musí být vyrobeno minimálně 100 kusů.

3.5.1 Povolené změny

Motor a jeho ovládání lze měnit v rámci těchto předpisů.

Je povoleno, kromě výslovného zákazu těchto předpisů, nahradit vnitřní prvky motoru novými od stejného výrobce motorů, pokud to nezmění zdvihový objem motoru.

Všechny součásti musí být uvedeny v katalogu výrobce (se sériovou referencí).

Nastavení a časování vačkového hřídele lze měnit, ale zdvih ventilů musí zůstat standardní.

3.5.2 Zakázané změny

S výhradou výslovného povolení těmito předpisy musí motor a jeho ovládání přesně odpovídat standardním specifikacím výrobce.

Není povoleno nahradit standardní blok motoru a hlavu válců od výrobce daného motoru.

3.5.3 Umístění motoru

Umístění motoru je libovolné.

3.6 Palivo - okysličovadlo

Pojem „palivo“ zahrnuje všechny látky, zásobující spalovací komory motoru, s jedinou výjimkou normálně nasávaného vzduchu a vodních par, které jsou zde přirozeně obsaženy.

Jediná povolená paliva jsou:

a. Nafta s následujícími specifikacemi:

- | | |
|---|---------------|
| - podíl uhlovodíku, v % hmotnosti | min. 90,0 |
| - hustota, kg/l: | max. 0,860 |
| (EN ISO 3675 – EN ISO 12185) | |
| - cetanové číslo (ASTM D 613) | max. 60 |
| - vypočítané cetanové číslo (ASTM D 976/80) | max. 60 |
| - obsah síry | max. 50 mg/kg |

(pr-EN-ISO/DIS 14596, pr-EN ISO 20846, pr-EN ISO 20884), podle směrnice 98/70/ES

b. Směs nafta /palivo rostlinného původu obsahující minimálně 25 % paliva rostlinného původu (EN-14214:2003) a mající následující charakteristiky:

- | | |
|---|---------------|
| - hustota, kg/l: | max. 0,900 |
| (EN ISO 3675 – EN ISO 12185) | |
| - cetanové číslo (ASTM D 613) | max. 60 |
| - vypočítané cetanové číslo (ASTM D 976/80) | max. 60 |
| - obsah síry | max. 10 mg/kg |

(pr-EN-ISO/DIS 14596, pr-EN ISO 20846, pr-EN ISO 20884), podle směrnice 98/70/ES

Okysličovadlo: Jako okysličovadlo lze s palivem míchat pouze vzduch.

Přidání jakýchkoli chemikálií zvyšujících výkon je zakázáno.

3.7 Palivový systém

3.7.1 Palivová nádrž

3.7.1.1 Typ

Palivové nádrže jsou libovolné, co se týče jejich kapacity, koncepce a materiálu. Musejí ale být průmyslové výroby, beze změn, a musejí být těsné vůči jakémukoli úniku nebo náhodnému odtoku paliva plnicími otvory a odvzdušňovacími hrdly. Plnicí uzávěry musejí nádrž účinně uzavírat.

Pozn.: Doporučuje se montáž bezpečnostních palivových nádrží, které jsou popsány v čl. 253 Přílohy „J“ Mezinárodního sportovního řádu FIA.

3.7.1.2 Umístění

- Poloha nádrže je libovolná, pokud bude dodržen článek 290-3.4.2.
- Nádrž musí být namontována mezi vnitřními stranami nosníků šasi (nebo jejich svislých průmětů) a před točnicí, ale za kabinou.
- Palivová nádrž musí být připevněna pouze na dva příčné nosníky.

3.7.2 Systém přívodu paliva

Díly systému vstřikování paliva regulující množství paliva do motoru mohou být měněny, pod podmínkou, že nové díly lze namontovat na původní místo bez jakýchkoli změn. Původní koncepce palivového systému musí zůstat zachována jako celek, jak ji navrhl výrobce, např. Cummins PT. Maximální rychlost motoru lze měnit.

3.8 Chladicí systémy

3.8.1 Olej

Jímky mazacího oleje mohou mít vnitřní přepážky, ale standardní jímka musí zůstat zachována. Chladiče paliva a oleje lze namontovat dovnitř obrysu karoserie.

3.8.2 Voda

Chladiče vody mohou být zvětšeny, nahrazeny jinými podle specifikace, nebo doplněny dalšími, pod podmínkou, že všechny chladiče budou namontovány uvnitř obrysu karoserie.

Rozprašování vody na chladiče je povoleno.

3.9 Výfukový systém

3.9.1 Výfukové trubky

Prvky výfukového systému za hlavou válců mohou být měněny, ale jejich okraj musí zůstat uvnitř obrysu vozu (ve vodorovném pohledu) a mezi předními a zadními koly v rámci hranice 500 mm od země z pohledu ze strany.

Je povoleno namontovat „waste-gate“ (omezovač tlaku přeplňování) nebo uvolňovací záklopku, pod podmínkou, že tyto prvky jsou průmyslové výroby.

3.9.2 Kouř

Motor nesmí produkovat viditelné výfukové plyny nebo emise, je-li vůz na trati.

3.10 Systémy přívodu vzduchu

3.10.1 Systém přívodu vzduchu

Prvky systému přívodu vzduchu mohou být měněny nebo nahrazeny.

Žádná část přívodního systému vzduchu nesmí vyčnívat o více než 200 mm přes boční a horní okraje kabiny a kapoty.

Celková plocha řezu přívodních trubek vzduchu nebo dynamických přívodů vzduchu nesmí přesáhnout 1000 cm².

Potrubí přívodu vzduchu nesmí procházet kabinou.

3.10.2 Turbokompresory

Je povoleno změnit typ turbokompresoru/ů pod podmínkou, že turbokompresor/y mají jednoduchý stupeň a jsou zakázány všechny systémy s variabilní geometrií:

- v případě řadového motoru je povolen jediný turbokompresor;
- v případě motoru do V je povolen jeden turbokompresor na řadu válců.

Je povoleno namontovat pouze výměník vzduch-vzduch.

Rozprašování vody na výměník je povoleno pod podmínkou, že voda neobsahuje aditiva, zvyšující výkon.

„Wastegate“ nemůže být instalována jinde než na výfuku.

3.10.3 Restriktor (pouze přeplňované motory)

FIA dodá soutěžícím vzduchové restriktory. Průměry budou 65 mm pro jedno turbo a 46 mm pro dvě turba. Schéma upevnění dodá FIA.

Všechny soutěžní kamiony s přeplňovaným motorem musí být vybaveny restriktorem připevněným ke skříni kompresoru. Veškerý vzduch nezbytný pro motor musí procházet tímto restriktorem.

Montáž restriktoru na turbokompresor musí být provedena tak, aby bylo třeba úplně odmontovat dva šrouby z těla kompresoru nebo restriktoru k tomu, aby bylo možné oddělit restriktor od kompresoru. Montáž pomocí jehlových nebo závrtných šroubů není povolena.

Pro instalaci restriktoru je povoleno odebrat materiál ze skříně kompresoru a přidat ho, s jediným cílem zajistit upevnění restriktoru na skříň kompresoru.

Hlavy upevňovacích šroubů musí být provrtány, aby bylo možné je zaplombovat.

V případě motoru se dvěma paralelními kompresory je každý kompresor omezen restriktorem s maximálním vnitřním průměrem 46 mm a maximálním vnějším průměrem 52 mm za výše uvedených podmínek.

3.11 Převody

3.11.1 Převodovka

Převodovka je libovolná, ale musí to být typ ovládaný ručně pákou a montovaný do nákladních vozů a musí mít fungující stupeň pro jízdu vzad. Montáž jakýchkoli automatických převodovek je zakázána.

3 nebo 4 základní rychlosti lze řadit pouze pomocí mechanické páky, pouze za použití síly jezdce.

Vzdálenost zadní části motoru a přední části převodovky nesmí přesáhnout vzdálenost specifikovanou pro původní převodovku.

Viskózní spojky mezi motorem a převodovkou nejsou povoleny, ať je specifikace výrobce jakákoli.

3.11.2 Spojka

Spojka je libovolná, ale musí být třecího typu.

Spojku musí uvést v činnost výhradně jezdec nohou sešlápnutím pedálu spojky při každé změně převodového stupně.

3.11.3 Koncový převod

Diferenciály s omezeným skluzem jsou zakázány.

Diferenciál musí být 100% blokováný.

Blokování diferenciálu smí být možné jen za pomoci nástrojů působících přímo na diferenciál, když vůz stojí.

Jakýkoli druh dálkové aktivace nebo deaktivace je zakázán.

Elektronická kontrola pohonu je zakázána.

Je povoleno změnit převod a koncové převody do pomala.

3.11.4 Poměry

Převodový a rozvodový poměr lze měnit.

3.11.5 Nápravy

Celek přední nápravy nemůže být poháněn.

Nápravy musejí pocházet ze silničního tahače homologovaného pro dopravu zboží s minimální kapacitou zatížení 6,7 tun vpředu 11,5 tun vzadu.

Tyto nápravy musí pocházet od výrobce náprav s minimální výrobou 300 kusů ročně.

Musí být uvedeno, že mají povolené zatížení, specifikované příslušným výrobcem, stejné nebo vyšší jako u původních náprav.

Lze je upevnit pouze na upevňovací body daného vozu.

Držáky nábojů ze slitiny hliníku jsou zakázány.

3.12 Řízení

Není povoleno použít zadní nápravu pro aktivní řízení.

Sloupek řízení a všechna spojení mezi skříní řízení a náboji kol jsou libovolné.

3.12.1 Úhel předklonu

Úhel předklonu je libovolný.

Rohy pro nastavení úhlu předklonu lze přizpůsobit pro kteroukoli nápravu, ale musejí být řádně připevněny, buď svarem ke kotevní desce pružiny nápravy, nebo jakýmkoli jiným způsobem tak, aby bylo třeba pro jejich odstranění nejprve odstranit alespoň dva upevňovací šrouby pružiny nápravy.

3.12.2 Úhel odklonu

Úhel odklonu řídicí nápravy nesmí být negativní. Nulový nebo pozitivní úhel je povolen, s tolerancí měření 30 minut.

3.13 Zavěšení

3.13.1 Změny

S výjimkou uvedených povolených změn je zakázáno přidávat prvky zavěšení nebo přemísťovat standardní prvky jako např. vodící zařízení nebo jakékoli zařízení, umožňující změnu světlosti šasi, **je-li kamion v pohybu.**

Nastavení musí být proveditelné pouze za použití náradí.

Upevnění zavěšení na hlavní nosníky šasi je libovolné.

Vahadla jsou zakázána.

Jako doplněk k listovým pružinám může přední náprava obsahovat maximálně dvě vodorovná bezpečnostní ocelová lana o maximálním průměru 10 mm, spojená s držáky předních nárazníků.

Jako doplněk k listovým pružinám je na zadní nápravě povoleno pouze jedno rameno k zachycení momentu, mající pouze jeden upevňovací bod na šasi.

Vzduchová zavěšení nejsou povolena.

3.13.2 Světlost

Za všech podmínek musí být minimální výška šasi 800 mm nebo více, měřeno od země až k vrcholu hlavního nosníku šasi ve středu rozvoru.

3.13.3 Tlumiče

Tlumiče mohou být jakékoli průmyslové značky a jakéhokoli typu, pod podmínkou, že jejich počet, typ, princip fungování zůstanou nezměněny. Upevňovací body tlumičů jsou libovolné.

Tlumiče nastavitelné tehdy, když je vůz v pohybu, jsou zakázány.

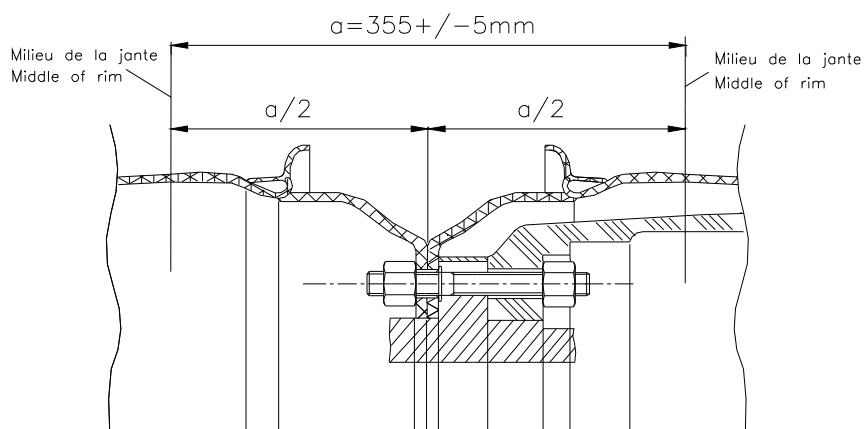
Pérovací zdvih zavěšení může být směrem dolů omezen pomocí maximálně dvou bezpečnostních ocelových lan, vertikálně nastavitelných.

3.13.4 Torzní tyče

Torzní tyče mohou být na vůz přidány nebo mohou být změněny standardní tyče, pod podmínkou, že nebudou mít jinou funkci než je kontrola příslušné boční tyče mezi nápravami a šasi a pod podmínkou, že nebudou nastavitelné, když je kamion v pohybu. Nesmějí žádným způsobem narušovat vedení nebo geometrii náprav.

3.14 Kola

Všechna kompletní kola kamionu musejí být standardní sériové díly, nemodifikovaná a vzájemně zaměnitelná (tj. musí být možné namontovat zadní kolo na přední hlavu bez speciálních nástrojů nebo doplňků). Pro konfiguraci dvou kol musí být možné namontovat dvě přední kola na zadní nápravu. Je třeba respektovat kótu „a“ obr. 290-9.



obr. 290-9

3.14.1 Povolené možnosti

Kola jsou libovolná v rámci omezení následujícími pravidly.

3.14.2 Zakázané možnosti

Žádná část ráfku kola nebo pneumatiky, namontovaných na řídicí nápravě, nesmí vyčnívat přes rovinu spojení matice kola/ráfek kola. Musí být možné namontovat dva přední ráfky na zadní náboj jako zdvojená kola. Použití kol, která nejsou průmyslové značky, je zakázáno, stejně jako změna průmyslově vyráběných kol. Žádná část kola, ráfku nebo pneumatiky nesmí být v kontaktu ani s nejmenší částí vozu v extrémních podmínkách pohybu řízení nebo zavěšení.

Matice a šrouby kola musejí být přizpůsobeny použitým ráfkům kola, aby byla zajištěna odpovídající upevňovací síla.

Matice kola **pro zadní nápravu** musí úplně přesahovat okraj ráfku a musí mít minimální výšku 25 mm.

Matice kola pro přední nápravu musí mít minimální výšku 11 mm a minimální průměr 50 mm. Matice musí prostá ostrých hran = sražení hran je povinné.

3.14.3 Konstrukce a materiál

Použití dělených ráfků je zakázáno. V případě zdvojených kol musejí mít vnější kola kovovou ocelovou konstrukci. Pro ostatní kola nejsou žádná materiálová omezení.

3.14.4 Rozměry

Průměr kol není omezen, šířka ráfků kol je omezena na maximálně 230 mm.

3.14.5 Náhradní kolo

Všechna náhradní kola musejí být odstraněna.

3.15 **Pneumatiky**

3.15.1 Specifikace

- Maximální povolená šířka: 315 mm.
- Všechny pneumatiky na vozidle musejí mít minimální hloubku vzorku 2 mm, měřeno na začátku každého závodu nebo tréninku.
- Pneumatiky s dořezávaným a/nebo ručně vyřezávaným dezénem jsou zakázány, s výjimkou vzorků povolených všeobecnými předpisy, uvedenými dále.
- Vůz musí být vybaven pneumatikami normálně dostupnými v maloobchodní síti a určenými pro běžný silniční provoz. Speciální vzorky pro běhouny jsou zakázány, stejně jako všechny chemické sloučeniny aplikované vně, které by mohly změnit přilnavost pneumatik.
- Maximální tlak huštění za studena nesmí přesáhnout tlak, předepsaný výrobcem.
- Všechny kostry pláště pneumatik musejí být radiální konstrukce, bezdušové a s ocelovým pásem.
- Žádná kostra pláště nesmí být podrobena velké opravě.
- Všechny pneumatiky musejí mít index rychlosti L nebo vyšší a index zatížení alespoň 3,5 tuny.
- Protektorované pneumatiky jsou zakázané.

3.15.2 Schválené pneumatiky

Všechny používané pneumatiky musejí mít schválení standardního typu od EHS (nařízení EHS 54) nebo jeho ekvivalent.

3.15.3 Kaučuková směs

Jak pro nové, tak pro protektorované pneumatiky je kaučuková směs libovolná.

3.16 **Brzdy**

Brzdový systém musí používat pouze obvyklou pneumatickou aktivaci a/nebo aktivaci pružinou, bez jakéhokoli posilovače v jakékoli formě.

3.16.1 Povolené změny

Platí pouze omezení uvedená v čl. 3.16.2.

Je povoleno chlazení brzd pomocí vzduchu vedeného potrubím nebo vodou. Chladicí potrubí musí odpovídat předpisům pro karoserii, čl. 3.18.

Článek 290 - TECHNICKÉ PŘEDPISY PRO SKUPINU F

Poloha vzduchových nádrží pro brzdy může být změněna, aby byla umožněna montáž bezpečnostní výbavy a/nebo palivové nádrže. Musí být namontován účinný systém parkovací brzdy, ovládaný mechanicky. Parkovací brzdu musí ovládat jezdec sedící v normální poloze se zapnutými pásy.

Brzdění vozidla lze ovládat pouze nohou jezdce, pomocná elektronická zařízení jsou zakázána.

3.16.2 Zakázané změny

Vzduchové nádrže musí být průmyslové výroby a neměněné. Systém tlaku vzduchu ve voze nesmí překročit 12,0 bar.

Případné vzduchové nádrže musí být řádně připevněny k šasi a musí být schváleny jako rovné nebo vyšší než pracovní tlak systému.

Použití jakéhokoli prvku brzdového systému, které není průmyslové výroby, je zakázáno (viz čl. 290-3.1) a nesmí na něm být provedena žádná změna.

Antiblokovací systémy brzd (např. ABS) jsou zakázány.

3.16.3 Chlazení brzd

Chlazení brzd je povoleno pouze za použití vody a/nebo vzduchu přiváděného potrubím. Chladicí potrubí musí být v souladu s předpisy pro karoserii, uvedenými v čl. 3.18.

Případné vodní nádrže musí být řádně připevněny k šasi.

Nádrže připevněné k šasi pomocí pásů musí mít každá minimálně dva upevňovací body, jejichž minimální rozměry jsou 20 mm v podélném směru nádrže a 100 mm po obvodu.

Doplňkové nádrže musí být připevněny přímo na šasi nebo spojeny s ostatními nádržemi pomocí běžně prodávaných rozpěr.

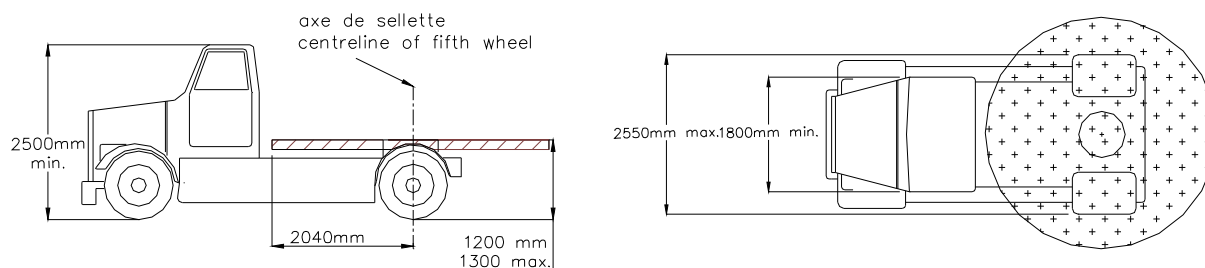
3.17 Kabina

3.17.1 Rozměry kabiny (obr. 290-3)

Šířka kabiny musí být minimálně 1800 mm.

Nejnižší bod podlahy kabiny musí být minimálně 1000 mm nad zemí.

Vzdálenost mezi zadní částí dveří a osou přední nápravy musí být standardní.



obr. 290-3

3.17.2 Materiál kabiny

Struktura kabiny včetně podlahy a dveří musí být jako u původní kabiny. Materiál vnějších a vnitřních struktur dveří také musí být původní. Jsou povoleny malé úpravy vnitřní struktury dveří.

Pouze tvar tunelu, který je součástí podlahy mezi okraji hlavních nosníků kabiny, může být měněn. Materiál tunelu musí být stejný jako u podlahy.

3.17.3 Přístrojová deska

Přístrojová deska může být odstraněna nebo změněna, pokud tak nedojde ke změně struktury kabiny.

3.17.4 Obložení

Vnitřek kabiny je libovolný.

3.17.5 Volant

Doporučuje se namontovat nestandardní volant průmyslové výroby. Doporučuje se použít polstrovaný volant.

3.17.6 Osvětlovací systém

Všechna světla namontovaná vpředu, s výjimkou bočních světel, musí být stále v provozu a nesmí být zakryta. Alternátory musejí fungovat. Žádné jiné světlo než ta, která jsou uvedena v mezinárodních předpisech pro silniční provoz, nesmí být rozsvíceno, když je vůz na okruhu, s výjimkou zadního světla, popsáno v čl. 2.17.

3.18 Karoserie

3.18.1 Všeobecně

Je povoleno provést změny, s výhradou, že zůstane zachován vzhled vozu co nejbližší vozu standardnímu, včetně mřížky chladiče a dalších ozdobných krytů. Kabina si musí zachovat původní odolnost a celistvost.

Žádná změna přední části karoserie nesmí vést k odchylce více než 20 cm vzhledem k jakémukoli bodu přední strany původního kamionu v podélné ose.

Při pohledu shora nesmí být žádný poloměr menší než 20 cm.

3.18.2 Aerodynamické prvky

Standardní nebo volitelné aerodynamické prvky od výrobce lze odstranit. Mohou být namontovány pouze tehdy, pokud neporušují ustanovení bodu 3.18.3.

3.18.3 Kapotování karoserie

Na vůz lze namontovat boční a horní kapotování, pod podmínkou, že budou dodržena následující ustanovení:

- Veškeré kapotování musí být řádně připevněno a musí být z pevného materiálu.
- Žádné kapotování nesmí bránit v přístupu k bezpečnostním zařízením jako je přerušovač elektrických obvodů a palivového okruhu.
- Pokud kapotování vadí v kontrole bočních ochran, musí být možné ho při kontrole odstranit.
- Horní kapotování musí být schopné unést hmotnost osoby pohybující se nahoře.
- Žádné kapotování nesmí směrem dozadu přesahovat okraje nosníků šasi. Žádná pneumatika / kolo nesmí být zakryta (zakryto) bočním kapotováním.
- Jsou povoleny pouze dva boční deflektory na zadní části kabiny. Směrem dozadu nesmějí přesahovat o více než 80 cm zadní část obou dveří kabiny a zpětné vedení na zadním konci deflektoru nesmí být větší než 10 cm směrem dovnitř (při pohledu shora). Maximální výška: vrchol kabiny.
- Maximální výška bočního a horního kapotování je 100 mm nad nejvyšší plochou nosníků šasi. Kapotování nesmí bránit připojení návěsu.
 - Boční a horní kapotování nesmí přesahovat dolní obrys vozu (při pohledu shora).
- Blatník zadní nápravy může být součástí kapotování.
- Spodní kapotování je zakázáno.
- Přední kapotování, definované směrem vpřed od osy předních kol, může být namontováno pod podmínkou, že budou dodržena následující ustanovení:
 - Vrchol kapotování nesmí být výše než vrchol přední pneumatiky a při pohledu shora nesmí být více než 100 mm před přední ochranou.
- Všechna kapotování musí být řádně připevněna a musí být vyrobena z pevného materiálu.
- Žádné kapotování nesmí bránit v přístupu k bezpečnostním zařízením např. k vypínačům paliva a elektřiny, nebo bránit v normálním pohybu dveří kabiny.
- Pokud kapotování brání v kontrole předních ochran, musí být tyto pro účely technické přejímky demontovatelné.

3.18.4 Silueta

Jediné povolené změny jsou ty, které nejsou v rozporu s výše uvedenými předpisy.

3.19 Baterie

Baterie nesmějí být umístěny uvnitř kabiny.

Každá baterie musí být řádně připevněna pomocí nejméně dvou šroubů o minimálním průměru 10 mm a musí být chráněna proti zkratu na svorkách.

3.20 Telemetrie a rádio

Přenos údajů mezi pohybujičím se kamionem a jakoukoli osobou nebo zařízením je zakázán. Je povolen pouze slovní styk pomocí radia.

3.21 Doplnky

Další doplňky, které neovlivňují ani výkon ani řízení vozidla jsou povoleny (např. houkačka na stlačený vzduch).