

## **Článek 286 - 2013 - ZVLÁŠTNÍ PŘEDPISY PRO VYLEPŠENÉ TERÉNNÍ VOZY (SKUPINA T3)**

Pozemní vozidla s jedním motorem s mechanickým pohonem na zemi, se 4 až 8 koly (pokud má vůz více než 4 kola, je třeba schválení FIA), poháněná vlastními prostředky, jejichž pohyb a směr jsou ovládány jezdcem ve vozidle.

Tyto vozy mohou být vyráběny jednotlivě, ale musí zaregistrované v nějaké zemi a musí odpovídat Mezinárodní konvenci o silničním provozu, co se týče osvětlení.

Vozy s pohonem 4 kol se dále označují jako 4x4 a vozy s pohonem 2 kol jako 4x2.

Vozy 4x4 musí mít minimálně 2 místa.

- *Značka automobilu:*

Značka automobilu se vztahuje na celé vozidlo.

Pokud výrobce automobilu namontuje do vozu motor od jiného výrobce, vůz je pokládán za hybrid a jméno výrobce motoru se připojuje k jménu výrobce vozu.

V případě, že pohár, trofej nebo mistrovský titul vyhraje hybridní vůz, je tento titul udělen výrobcovi vozu.

### **1. POVINNOSTI**

Vozy skupiny T3 musí odpovídat všeobecným předpisům a bezpečnostní výbavě, definovaným v čl. 282 a 283.

Všechny olejové a palivové nádrže musí být umístěny v hlavní struktuře vozu.

Jsou povoleny pouze palivové nádrže, odpovídající normám FT3 1999, FT3.5 nebo FT5. Musí být umístěna za zadní částí trubky hlavního oblouku.

Žádná část nádrže nesmí být méně než 40 mm nad referenční plochou.

Referenční rovina: rovina definovaná spodní stranou nejnižších částí (trubek) šasi, umístěných uvnitř svislého (půdorysného) průmětu palivové nádrže (obr. 285-1).

Pro vozy 4x2 je povoleno více palivových nádrží a tyto mohou být prodlouženy dopředu pod upevňovací body sedadel k šasi, ale nikoli méně než 1100 mm za osou přední nápravy.

Počet sacích bodů je omezen na 2 a tlak sacích čerpadel nesmí být větší než 1 bar.

Počet výstupů paliva je omezen na 2.

Kromě této nádrže je maximální povolená kapacita paliva 6 litrů.

### **2. ŠASI A BEZPEČNOSTNÍ KLEC**

Jsou povolena pouze trubková šasi ze železného materiálu.

Tloušťka trubek, které tvoří strukturální části šasi, musí být minimálně 1,5 mm.

Všechny trubky tvořící bezpečnostní klec, jak je definována v článku 283-8.3.1 (obr. 253-1, 253-2, 253-3) musí mít následující minimální rozměry: 50x2 mm (2,0" x 0,083") nebo 45x2,5 mm (1,75" x 0,095").

Zadní část trubky hlavního oblouku na úrovni jeho kotevní desky nesmí být více než 950 mm od středu zadního kola (viz obr. 285-1).

U vozů vyrobených s bezpečnostní klecí mající druhý hlavní oblouk (viz čl. 283-3.2.3 a obr. 283-3) se jako reference bere druhý hlavní oblouk.

Vycpávka z materiálu 60-240 g/m<sup>2</sup>, o minimální tloušťce 40 mm, musí být umístěna na volantu v minimální ploše 20 000 mm<sup>2</sup> (200 cm<sup>2</sup>), aby chránila obličej jezdce.

Vůz musí mít strukturu bezprostředně za sedadlem jezdce, širší a vyšší než jeho ramena, když sedí normálně ve voze, se zapnutými pásy.

### **3. KAROSERIE**

#### **3.1 Exteriér**

Šasi musí být:

- pocházet z šasi (nebo monocoque) vozu vyrobeného ve více než 1000 kusech za rok (schválení FIA nezbytné);

## Článek 286 - ZVLÁŠTNÍ PŘEDPISY PRO T3

V tomto případě mohou být šasi (nebo monocoque) a karoserie změněny pouze v souladu s články 3.2.2, 3.2.4 a 5.1.2.

- nebo být vyrobené z ocelových trubek.

Čelní sklo je volitelné.

Pokud existuje, musí být z vrstveného skla, ať jsou jeho tvar a plocha jakákoli.

Je-li čelní sklo lepené, musí být možné demontovat skla předních dveří nebo přední dveře z prostoru pro posádku bez použití nástrojů.

Všechny prvky karoserie musí být řádně opracovány, bez provizorních prvků a ostrých hran.

Žádný prvek karoserie nesmí mít ostré části.

Každý vůz musí mít karoserii z pevného a neprůhledného materiálu, sahající minimálně do středu volantu, která musí být minimálně 420 mm nad rovinou upevnění sedadla jezdce a která poskytuje ochranu proti odletujícím kamenům.

Karoserie musí ve svislém pohledu zakrývat minimálně 120° horní části kol (umístěné nad osou kola při pohledu z boku) a žádná mechanická část nesmí být viditelná shora, s výjimkou tlumičů, chladičů, ventilátorů a rezervních kol, včetně kotevních a upevňovacích bodů (viz obr. 285-1).

Karoserie musí minimálně sestupovat nebo být prodloužena směrem vzad až na úroveň horního okraje ráfku.

Všechny části mající aerodynamický vliv a všechny části karoserie musí být řádně upevněny k plně odpružené části vozu (celek šasi/karoserie), nesmí mít žádný stupeň volnosti, musí být řádně upevněny a musí zůstat vzhledem k této části v klidu, když je vůz v pohybu.

Vůz musí být vybaven dvěma zpětnými zrcátky, jedno z každé strany vozu, aby byl zajištěn dobrý výhled vzad.

Každé zrcátko musí mít minimální plochu 90 cm<sup>2</sup>.

Technickým komisařům musí být praktickou zkouškou prokázáno, že jezdec sedící v normální poloze jasně vidí vozy jedoucí za ním.

Za tímto účelem bude jezdec požádán, aby identifikoval písmena nebo číslice o výšce 15 cm a šířce 10 cm, náhodně umístěné na panelech umístěných za vozem podle následujících pokynů:

- Výška: mezi 40 cm a 100 cm od země.
- Šířka: 2 m z jedné nebo druhé strany osy vozu.
- Poloha: 10 m za osou zadní nápravy vozu.

Kamery pro výhled vzad jsou povoleny pod podmínkou, že jsou pevné.

### 3.2 Maximální rozměry

#### 3.2.1 Šířka

- Pro vozy 4x4 je maximální šířka karoserie stanovena na 2000 mm bez zpětných zrcátek.
- Pro vozy 4x2 je maximální šířka karoserie stanovena na 2200 bez zpětných zrcátek.

#### 3.2.1b Výška (pouze 4x4)

V minimální ploše 1 m<sup>2</sup> (1m x 1m) se musí střecha nacházet v minimální svislé vzdálenosti **1410 mm** od referenční plochy (viz obr. 285-1).

#### 3.2.2 Přesah (pouze 4x4)

Přední a zadní přesah je stanoven na minimálně 660 mm (viz obr. 285-1).

Ve svislém průmětu musí být tato hodnota 660 mm zachována v minimální vzdálenosti 500 mm kolem osy vozu (250 mm z každé strany).

Toto měření musí být provedeno vzhledem k ose nápravy (viz obr. 285-1) na pevné části karoserie.

### 3.2.3 Rozvor

Pokud šasi (nebo monocoque) pocházejí z vozu vyrobeného ve více než 1000 kusech za rok (viz čl. 3.1), musí zůstat zachován sériový rozvor.

Pro trubková šasi je rozvor libovolný.

### 3.3 Interiér

Osa konzoly pedálu musí být za osou předních kol nebo svisle nad ní.

Karoserie musí být koncipována tak, aby poskytovala jezdcí a případným spolujezdcům pohodlí a zajišťovala bezpečnost.

Žádný prvek karoserie nesmí mít ostré části.

Žádná mechanická část nesmí vyčnívat do prostoru pro posádku.

Ve strukturních přepážkách prostoru pro posádku jsou povoleny kontrolní otvory.

S výjimkou vzduchového filtru, klimatizace, potrubí pro chlazení posádky, nesmějí umožňovat ani montáž ani demontáž mechanických dílů.

Celková plocha kontrolních otvorů je omezena na 750 cm<sup>2</sup> (bez kontrolních otvorů vzduchových filtrů, klimatizace, potrubí pro chlazení posádky).

Musí umožňovat, aby prostor pro posádku byl i nadále nepropustný vůči kapalinám a plamenům.

Veškeré zařízení, které by mohlo představovat nějaké riziko, musí být chráněno nebo izolováno a nesmí být umístěno v prostoru pro posádku.

Vozy musí mít povinně boční otvory, umožňující odchod jezdce a případných spolujezdců.

Tyto otvory musí mít takové rozměry, aby bylo možné sem vepsat čtverec o minimální šířce 500 mm a výšce 500 mm, měřeno svisle, a jejich úhly mohou být zaobleny maximálním poloměrem 150 mm.

Dveře opatřené okny musí mít otvor z průhledného materiálu, do kterého se vejde rovnoběžník, jehož vodorovné strany měří minimálně 400 mm.

Výška naměřená na ploše okna kolmo k vodorovným stranám musí být minimálně 250 mm.

Rohy mohou být zaobleny maximálním poloměrem 50 mm. Měření se provádí na těživě oblouku.

Vozy bez bočních oken musí být vybaveny bočními ochrannými sítěmi v souladu s obr. 283-11.

Prostor pro posádku musí být koncipován tak, aby ho posádka mohla opustit z normální polohy ve vozidle za 7 sekund za použití dveří na své straně a za 9 sekund za použití dveří na druhé straně.

Pro tyto testy musí mít posádka veškeré své normální vybavení, musí mít zapnuté bezpečnostní pásy, volant musí být na místě v nejméně pohodlné poloze a dveře musí být zavřené.

Tyto testy se opakují pro všechny členy posádky.

- *Pro jednomístné a dvoumístné vozy:*

Minimální svislá výška bezpečnostní klece je 1050 mm mezi podlahou prostoru pro posádku (v místě sedadla), měřeno v bodě umístěném 300 mm před základnou sloupku B a přímkou spojující (vně) oba hlavní oblouky (přední oblouk a hlavní oblouk) (viz obr. 285-1).

Minimální šířka pro umístění nohou musí být 250 mm, dodržena ve výšce 250 mm, měřeno vodorovně a kolmo k podélné ose šasi, svisle k pedálům.

- *Jednomístné vozy:*

Místo pro sedadlo musí mít minimální šířku 450 mm, která je dodržena v celé hloubce sedadla.

## Článek 286 - ZVLÁŠTNÍ PŘEDPISY PRO T3

### - Dvoumístné vozy:

Každé místo pro sedadlo musí mít minimální šířku 450 mm, která je dodržena v celé hloubce sedadla.

Vzdálenost mezi dvěma podélnými osami dvou sedadel vozu nesmí být menší než 600 mm.

V případě, že tyto dvě osy nejsou rovnoběžné, měření se provádí v prohlubni každého sedadla.

Minimální vnitřní šířka pro přední sedadla je 1130 mm (975 mm pro 4x2) v délce 40 cm. Tento obdélník o rozměrech 1130 x 400 mm se musí vejít do bezpečnostní klece nad hlavami jezdce a spolujezdce.

## 4. MINIMÁLNÍ HMOTNOST

4.1 Vozy podléhají následující stupnici minimální hmotnosti podle zdvihového objemu válců, v souladu s článkem 282-3.2:

zdvih. objem v cm <sup>3</sup>	hmotnost (kg)	
	4 x 4	4 x 2
Do 1400	1150	750
Od 1400 do 1600	1150	860
Od 1600 do 2000	1350	980
Od 2000 do 2250	1500	1010
Od 2250 do 2500	1600	1040
Od 2500 do 2750	1637,5	1070
Od 2750 do 3000	1675	1100
Od 3000 do 3250	1712,5	1130
Od 3250 do 3500	1750	1160
Od 3500 do 3750	1787,5	1190
Od 3750 do 4000	1825	1220
Od 4000 do 4250	1862,5	1250
Od 4250 do 4500	1900	1280
Od 4500 do 4750	1937,5	1310
Od 4750 do 5000	1975	1340
Od 5000 do 5250	2012,5	1370
Nad 5250	2050	1400

U přeplňovaných vozů se použijí následující koeficienty:

- nafta koeficient 1,3

### 4.2

Je to hmotnost vozu bez paliva v kterýkoli okamžik soutěže, se dvěma rezervními koly.

Hladina chladicí kapaliny a oleje pro mazání motoru i brzdové kapaliny musí být na své normální úrovni.

Ostatní nádrže spotřebních kapalin musí být vyprázdněny a z vozu musí být odstraněny následující prvky:

- posádka, její vybavení a zavazadla;
- nářadí, přenosný zvedák a náhradní díly;
- vybavení pro přežití;
- zásoby;
- atd ....

Pokud vůz 4x2, jehož kompletní kola mají vpředu a vzadu různý průměr, veze tři náhradní kola, může být zvážen s těmito třemi náhradními koly.

Je povoleno doplnit hmotnost vozu jednou nebo více zátěžemi, pod podmínkou, že se jedná o pevné a jedolité bloky, připevněné pomocí náradí a snadno zaplombovatelné, umístěné na podlaze prostoru pro posádku, viditelné a zaplombované komisaři.

## 5. MOTOR

### 5.1 Všeobecně

Viz článek 282-3.

**Přepřňované benzínové motory jsou zakázané.**

#### 5.1.1 Typ

Motor musí pocházet z motoru **vozu homologovatelného\*** ve skupině N nebo T2 se změnami povolenými v článku 284.

**\* (vůz splňuje homologační kritéria, ale není podmínkou jeho aktuální výroba**

Motor (jeho původní vůz, typ a sériové číslo) musí být uveden v technickém průkazu FIA vozu po předchozím prověření ASN soutěžícího (razítko a podpis ASN musí být uvedeny v technickém průkazu FIA).

Sací potrubí musí pocházet z motoru sériového vozu a je povoleno přidání distanční podložky mezi potrubí a hlavu válců.

Sběrač výfukového potrubí je libovolný.

#### 5.1.2 Poloha (4x4)

Klikový hřídel musí být před středem rozvoru a u trubkových šasi musí být instalován podélně.

Minimální výška mezi osou klikového hřídele a **referenční** rovinou je **190** mm.

Pro šasi monocoque jsou povoleny veškeré změny nezbytné pro dosažení této hodnoty.

#### 5.1.3 Restriktor

Veškerý vzduch potřebný pro přívod do motoru musí procházet tímto restriktorem, který musí odpovídat článku 284-6.1, s výjimkou vnitřního průměru.

Lze použít 2 restriktory pod podmínkou, že normálně používaný průměr pro jeden restriktor se vydělí 1,4142.

##### 5.1.3.1 Restriktor pro benzínové motory:

Všechny benzínové motory musí být vybaveny restriktorem o maximálním vnitřním průměru (v mm):

	atmosférický		
2 ventily na válci	36		
Více než 2 ventily na válci	35		
Vahadlový motor se 2 ventily na válci (vačkové hřídele v bloku motoru) se zdvihovým objemem vyšším než 5400 cm <sup>3</sup>	4x2	4x4	X
	37,2	36	

##### 5.1.3.2 Restriktor pro přepřňované dieselové motory:

Všechny přepřňované dieselové motory musí být vybaveny restriktorem o maximálním vnitřním průměru 38 mm.

## 5.2 Výfukový systém

Variabilní systémy jsou povoleny.

Každý průřez průchodu plynů (za turbokompresorem) musí mít minimální průměr 40 mm.

Výstupy výfukového systému musí být viditelné zvnějšku.

## 5.3 Mazání

Chladič, výměník olej-voda, potrubí, termostat, olejová vana a sací koš jsou libovolné.

Použití systému mazání motoru suchou klikovou skříní je povoleno. Olejová nádrž a potrubí nesmí být v prostoru pro posádku nebo v zavazadlovém prostoru.

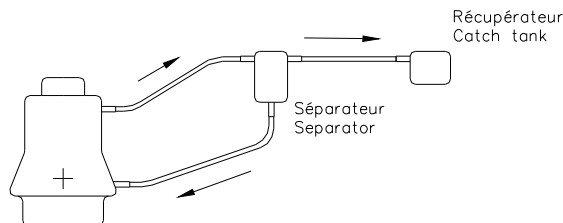
## Článek 286 - ZVLÁŠTNÍ PŘEDPISY PRO T3

Tlak oleje může být zvýšen výměnou pružin v regulátoru tlaku.

Pokud systém mazání předpokládá volné spojení s atmosférou, musí být toto provedeno tak, aby stoupající olej byl zachycován v záchytné nádobě.

Ta má mít minimální kapacitu 2 dm<sup>3</sup> (litry) pro vozy se zdvihovým objemem nižším nebo rovným 2000 cm<sup>3</sup> a 3 dm<sup>3</sup> (litry) pro vozy se zdvihovým objemem vyšším než 2 000 cm<sup>3</sup>. Tato nádoba musí být z průhledné plastické hmoty nebo musí být opatřena průhledným panelem.

Mimo motor lze namontovat odlučovač vzduch/olej (maximální kapacita 1 litr, pokud není součástí sběrné nádoby) podle obr. 255-3.



255-3

Odtok oleje ze záchytné nádoby do motoru je možný pouze vlivem gravitační síly.

Je povoleno namontovat jeden nebo více ventilátorů pro chlazení motorového oleje, ale bez jakéhokoli aerodynamického účinku.

### 5.4 Chlazení paliva

Montáž chladičů paliva je povolena do zpětného okruhu k nádrži.

## 6. PŘEVODOVKA

Převodový systém musí být ovládán a kontrolován výhradně jezdcem.

Úprava je povolena pro deaktivaci aktivních systémů, pokud je to třeba.

### 6.1 Převodovka a dělicí převodovka

Převodovka je libovolná, ale změna převodového stupně nesmí probíhat přes žádný spojovací článek v převodovém řetězci.

#### 6.1.1 Ovládání „sekvenční“ převodovky

Povoleno za následujících podmínek:

- Systém musí být výhradně mechanický bez jakéhokoli posilovače.
- Počet stupňů pro jízdu vpřed je omezen na 6.
- Je povolen systém vypnutí zapalování a/nebo vstřikování do motoru ovládaný mechanicky změnou stupně převodovky.

#### 6.1.2 Sériová převodovka s mechanickým ovládním do H

Počet stupňů pro jízdu vpřed je libovolný, ale musí zůstat stejný jako původní.

#### 6.1.3 Automatická převodovka

Jsou povoleny pouze automatické převodovky používající měnič momentu.

### 6.2 Koncové převody, diferenciál (4x4)

Libovolné.

Diferenciály mohou být typu jednostupňového epicyklického diferenciálu.

Samoblokovací zařízení musí být plně mechanická (s deskami) a/nebo s viskózní spojkou.

Nastavení jejich parametrů fungování se musí provádět výhradně za pomoci náradí, když vůz stojí.

Samoblokovací zařízení mohou zahrnovat ovladač umožňující výhradně úplné zablokování diferenciálu (diferenciálů).

### 6.3 Převodové hřídele

Převodové hřídele jsou libovolné, ale musí být z oceli.

Navíc musí být plné, z jednoho kusu a homokinetické klouby musí pocházet ze sériového vozu.

### 6.4 Mazání

Je povoleno přídatné zařízení pro mazání a chlazení oleje (oběhové čerpadlo, chladič a přívod vzduchu), za stejných podmínek jako jsou v čl. 286-5.3.

U sériových dílů musí zůstat zachován původní princip mazání.

Jediná povolená změna na skříní převodovky / diferenciálu je změna pro úpravu dodatečného systému mazání (tato změna musí být homologovaná).

## 7. ZAVĚŠENÍ

### 7.1 Obecně

Zavěšení je libovolné, ale použití aktivního zavěšení je zakázáno (systém umožňující kontrolu pružnosti, tlumení, výšky a/nebo stability zavěšení, když je vůz v pohybu).

### 7.2 Pružiny a tlumiče

Nastavení pružin a/nebo tlumičů z prostoru pro posádku je zakázáno.

Je možné ho provádět pouze tehdy, když vůz stojí a pouze za pomoci náradí.

Nastavovací zařízení musí být umístěno na tlumiči nebo jeho plynovém zásobníku.

Jakékoli spojení mezi tlumiči je zakázáno. Jediná povolená spojení jsou upevňovací body tlumiče procházející šasi, bez jakékoli jiné funkce.

### 7.3 Torzní stabilizátory

Na každé nápravě je povolen pouze jeden torzní stabilizátor.

Nastavení torzních stabilizátorů z prostoru pro posádku je zakázáno.

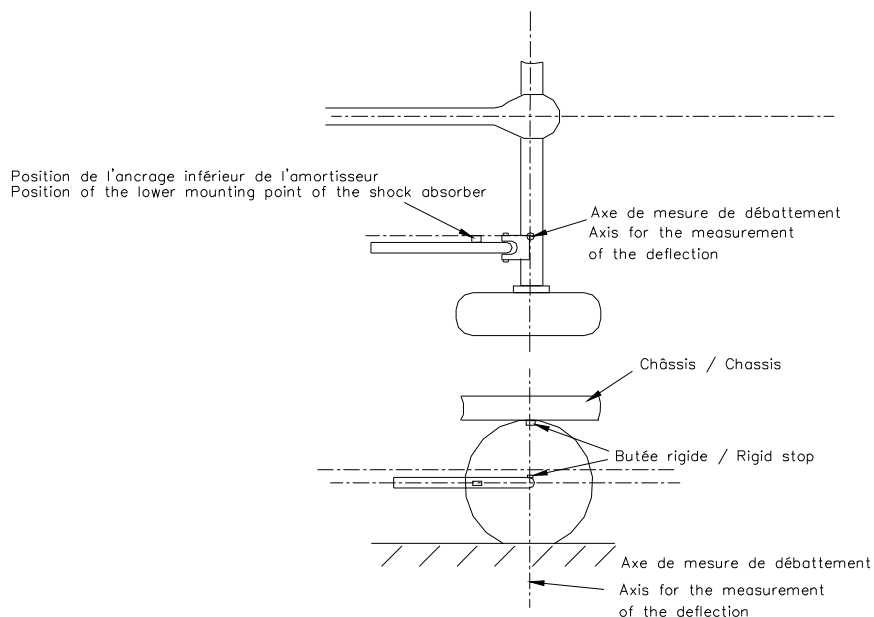
Torzní systém musí být výhradně mechanický, bez možnosti aktivace či deaktivace.

Jakékoli spojení mezi předním a zadním torzním stabilizátorem je zakázáno.

### 7.4 Zdvih pérování

Svislý zdvih zavěšení pro vozy s 4x4 je omezen na:

- 300 mm (viz obr. 285-2) pro pevnou nápravu typu „banjo“ (osa výstupu diferenciálu je shodná s osou kol).
- 250 mm pro ostatní typy převodů.



285-2

Metoda měření zdvihu je následující:

- u zavěšení s nezávislými koly:

Vůz musí být na stojkách a celek pružina/tlumič musí být demontovaný.

Kolo musí být přemístěno od ocelové zarážky k ocelové zarážce.

Pérovací zdvih odpovídá průměru svislých zdvihů dvou bodů, umístěných ve středové rovině jednoho kola a nacházejících se proti svislé rovině.

- u zavěšení s tuhou nápravou:

Vůz musí být na stojkách s demontovanými jednotkami pružina/tlumič a náprava zablokovaná směrem dolů pásy omezujícími zdvih nebo dolním dorazem.

Kola musí být současně přesunuta od horní ocelové zarážky k dolní ocelové zarážce.

Pérovací zdvih odpovídá svislému pohybu kol.

### **7.5 Náboje a těhlice**

Pouze pro vozy se 4 hnanými koly.

4 těhlice musí:

- buď pocházet z velkosériového vozu,

- nebo být identické a symetrické 2 a 2 (v tomto případě je jejich minimální hmotnost 7 kg).

Náboj a ložisko musí pocházet z velkosériového vozu.

### **7.6 Trojúhelník a ramena zavěšení**

Pouze pro vozy se 4 hnanými koly.

Trojúhelníky a ramena zavěšení:

- musí být z oceli a musí být identické na 4 kolech,

NEBO

- mohou být libovolné koncepce pro 4x4, pokud těhlice pocházejí z velkosériového modelu, a musí být z oceli.

## **8. KOLA A PNEUMATIKY**

Pro 4x4 jsou povolena pouze kola z lité hliníkové slitiny o hmotnosti vyšší než 13 kg.

Kompletní kola se musí vejít do karoserie (viz čl. 3.1) a musí mít maximální průměr 940 mm pro vozy 4x2 a 810 mm pro vozy 4x4.

Průměr musí být měřen na nové pneumatice specifikované výrobcem.

Je zakázáno použití pneumatik určených pro motocykly.

Je zakázáno montovat jakékoli přechodové prvky mezi kola a pneumatiky.

Není nezbytné, aby všechna kola měla stejný průměr.

Upevnění kol centrální maticí je zakázáno.

Použití jakéhokoli systému pro huštění / vypuštění pneumatik v době, kdy je vůz v pohybu, je zakázáno, kromě vozů 4x2.

U vozů 4x4 musí být huštění / vypuštění povinně prováděno, když vůz stojí.

Je povolen pouze systém, který je po dobu této operace spojen s koly pružnou hadicí připojenou k jednomu ventilu na kole.

Pro nastavení tlaku v pneumatikách musí být huštění nebo vypouštění vzduchu prováděno pomocí ventilu konvenčního typu pocházejícího ze sériového lehkého užitkového vozu s upevňovacím závitem typu VG5.

Na každém kole je povolen pouze jeden ventil, který musí být připevněn k ráfku pomocí jediného otvoru o maximálním průměru 12 mm, umístěným na vnější straně ráfku.

Hadice a její manometr pro huštění mohou být umístěny v prostoru pro posádku pod podmínkou, že provozní tlak bude nižší než 10 barů.

Lahve se stlačeným vzduchem pro zásobování systémem:

- musí mít každá maximální kapacitu 15 litrů,

- musí mít upevnění, které je schopné odolat zpomalení 25 g,

- nesmějí být umístěny v prostoru pro posádku.



Je povinné umístit tyto lahve do prostoru pro posádku příčně a upevnit je minimálně dvěma kovovými pásky.

Jsou povolena maximálně 3 náhradní kola na vůz.

## 9. BRZDOVÝ SYSTÉM

Brzdový systém je libovolný pod podmínkou:

- že je aktivován a kontrolován výhradně jezdcem,
- že zahrnuje minimálně dva nezávislé okruhy ovládané stejným pedálem (mezi brzdovým pedálem a třmeny musí být oba okruhy jednotlivě identifikovatelné, bez jakéhokoli jiného propojení než je mechanické zařízení pro rozdělení brzdné síly),
- že tlak je na kolech téže nápravy stejný, s výjimkou tlaku, který vyvíjí ruční brzda.

Třmeny musí pocházet z velkosériového vozu nebo z katalogu pro soutěže s maximálně 4 písty.

Kotouče musí pocházet z velkosériového vozu nebo z katalogu dílů pro soutěže.

Jejich maximální průměr je stanoven na 330 mm.

## 10. LEHKÝ VŮZ

Lehký vůz s minimálně jedním místem a o hmotnosti vyšší než 550 kg je povolen.

Musí ve všech bodech odpovídat článkům těchto předpisů (s výjimkou článků 2 (pouze referenční plocha), 3.1, 3.2, 4.1, 5.1, 6.1, 6.2, 7.4, 7.5 a 7.6) a dále uvedeným článkům.

Maximální celková délka je stanovena na 3550 mm.

Maximální šířka karoserie je stanovena na 2100 mm bez zpětných zrcátek.

### 10.1 Minimální hmotnost

Minimální hmotnost je stanovena na **750** kg.

### 10.2 Motor a převodovka

Umístění motoru je libovolné.

Maximální zdvihový objem je stanoven na 1050 ccm, jsou povoleny pouze benzínové atmosférické motory.

Celek motor-převodovka zahrnující přední nápravu musí pocházet jako celek z běžně prodáváného vozu.

Diferenciál pocházející z obchodního katalogu dílů pro soutěže může být **použit** pro vůz 4x2, stejně jako systém zpátečky, **pod podmínkou, že jsou v běžném prodeji.**

Všechny díly musí být k dispozici jako náhradní díly v obchodní síti výrobce.

Jsou povoleny pouze převody typu CVT nebo manuální.

Typ CVT:

Řemen je libovolný do té míry, v jaké je k dispozici jako náhradní díl (zesílený či nikoli) v obchodní síti výrobce.

Manuální:

Musí pocházet ze stejného vozu/motocyklu jako motor a musí být spojena s motorem stejným způsobem jako u produkčního vozu/motocyklu.

Skříň převodovky musí být sériová s výjimkou obrábění otvorů pouze pro přívod oleje.

Počet převodových stupňů může být snížen, aby byla umožněna montáž širších ozubení.

Mechanismus změny rychlosti musí být manuální, spojený přímo s řadicí pákou výhradně pomocí ojniček nebo kabelů.

Není povolen žádný pneumatický, elektrický nebo hydraulický systém posilovače řazení.

Mechanismus zadního diferenciálu je libovolný, ale nesmí být aktivní a musí být prodáván v běžné obchodní síti.

### 10.3 Kola a pneumatiky

Průměr ráfku je stanoven na maximálně 14 palců s maximální šířkou pneumatiky 300 mm.

## Článek 286 - ZVLÁŠTNÍ PŘEDPISY PRO T3

Je povolen pouze jeden tlumič na kolo.

Minimální hmotnost ráfku je stanovena na 3,5 kg.

Použití systémů proti píchnutí schválených Technickou pracovní skupinou pro terénní vozy je povoleno.

Vůz musí být vybaven minimálně jedním rezervním kolem.

### **10.4 Bezpečnostní oblouk**

Bezpečnostní oblouk musí odpovídat těmto předpisům nebo musí být homologovaný ASN.

Musí být respektovány rozměry kokpitu.

Pouze rozměr 250 mm mezi podlahou vozu a spodní částí sedadla může být snížen na 100 mm.

### **10.5 Karoserie**

Shora nesmí být viditelný žádný mechanický díl s výjimkou:

- tlumičů,
- chladičů,
- ventilátorů,
- kol a rezervních kol,
- včetně kotevních bodů a upevnění

(viz obr. 285-1)

### **10.6 Maximální rychlost**

Maximální rychlost vozu bude pomocí GPS stanovena na 150 km/h.

## **11. RŮZNÉ**

### **11.1 Zvláštní případy**

Vůz 4x4, který měl při výrobě hmotnost v prázdném stavu mezi 2500 a 3500 kg a šířku větší než 2000 mm, může být přijat do skupiny T3, pokud o to výrobce písemně požádá FIA.

Při terénních soutěžích nesmí být hmotnost tohoto vozu nižší než 2800 kg a může si zachovat původní šířku.

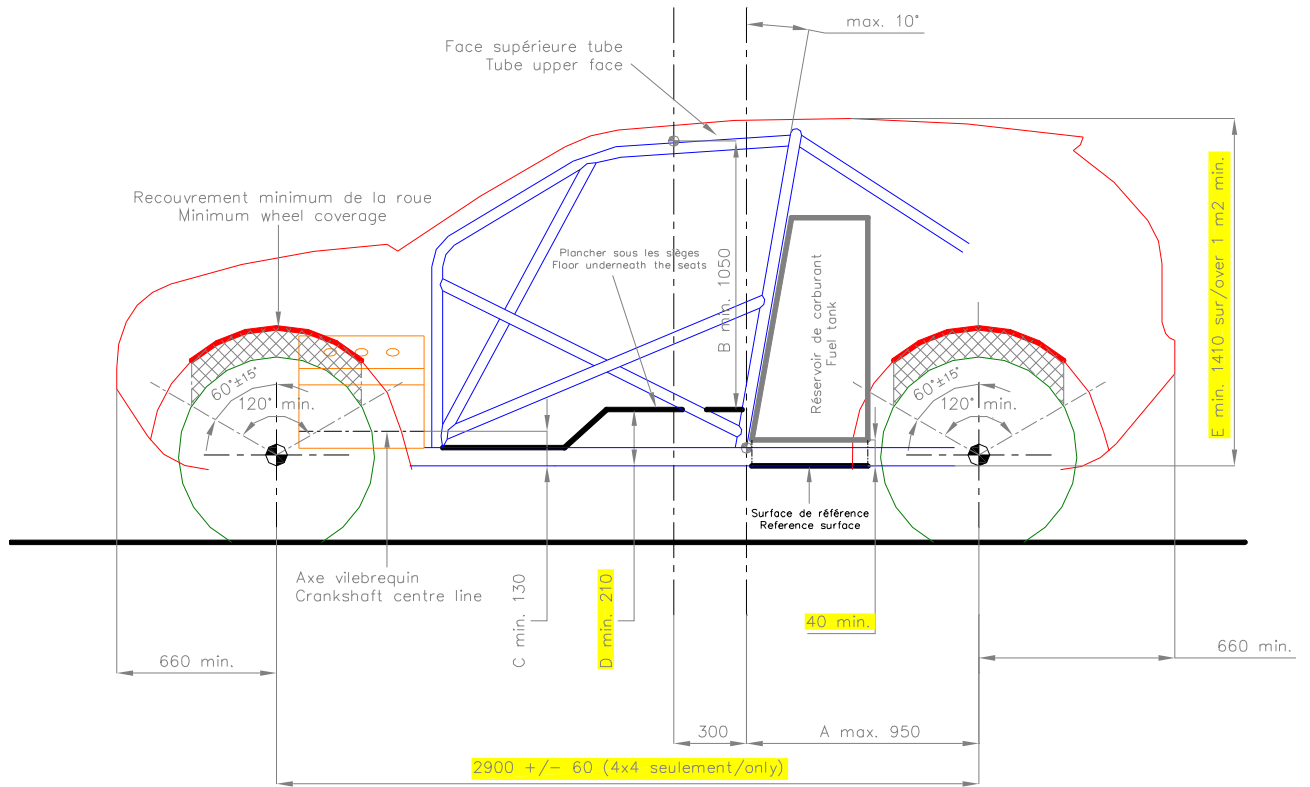
### **11.2 Čidla**

Je zakázán jakýkoli radarový systém, systém měření rychlosti vozu (kromě čidla na převodovce), gyroskop, čidlo zatížení (kromě čidla vypnutí zapalování a/nebo vstřikování do motoru), tenzometr.

Měřiče zrychlení jsou povoleny k získávání dat pouze pod podmínkou, že budou zabudovány do vybavení přístrojové desky.

Čidla rychlosti kola jsou povolena pouze na jediném kole.

# Článek 286 - ZVLÁŠTNÍ PŘEDPISY PRO T3



**Obr. 285-1**

## **Článek 286 - 2013 - ZVLÁŠTNÍ PŘEDPISY PRO VYLEPŠENÉ TERÉNNÍ VOZY (SKUPINA T3)**

Pozemní vozidla s jedním motorem s mechanickým pohonem na zemi, se 4 až 8 koly (pokud má vůz více než 4 kola, je třeba schválení FIA), poháněná vlastními prostředky, jejichž pohyb a směr jsou ovládány jezdcem ve vozidle.

Tyto vozy mohou být vyráběny jednotlivě, ale musí zaregistrované v nějaké zemi a musí odpovídat Mezinárodní konvenci o silničním provozu, co se týče osvětlení.

Vozy s pohonem 4 kol se dále označují jako 4x4 a vozy s pohonem 2 kol jako 4x2.

Vozy 4x4 musí mít minimálně 2 místa.

- *Značka automobilu:*

Značka automobilu se vztahuje na celé vozidlo.

Pokud výrobce automobilu namontuje do vozu motor od jiného výrobce, vůz je pokládán za hybrid a jméno výrobce motoru se připojuje k jménu výrobce vozu.

V případě, že pohár, trofej nebo mistrovský titul vyhraje hybridní vůz, je tento titul udělen výrobcí vozu.

### **1. POVINNOSTI**

Vozy skupiny T3 musí odpovídat všeobecným předpisům a bezpečnostní výbavě, definovaným v čl. 282 a 283.

Všechny olejové a palivové nádrže musí být umístěny v hlavní struktuře vozu.

Jsou povoleny pouze palivové nádrže, odpovídající normám FT3 1999, FT3.5 nebo FT5. Musí být umístěna za zadní částí trubky hlavního oblouku.

Žádná část nádrže nesmí být méně než 40 mm nad referenční plochou.

Referenční rovina: rovina definovaná spodní stranou nejnižších částí (trubek) šasi, umístěných uvnitř svislého (půdorysného) průmětu palivové nádrže (obr. 285-1).

Pro vozy 4x2 je povoleno více palivových nádrží a tyto mohou být prodlouženy dopředu pod upevňovací body sedadel k šasi, ale nikoli méně než 1100 mm za osou přední nápravy.

Počet sacích bodů je omezen na 2 a tlak sacích čerpadel nesmí být větší než 1 bar.

Počet výstupů paliva je omezen na 2.

Kromě této nádrže je maximální povolená kapacita paliva 6 litrů.

### **2. ŠASI A BEZPEČNOSTNÍ KLEC**

Jsou povolena pouze trubková šasi ze železného materiálu.

Tloušťka trubek, které tvoří strukturální části šasi, musí být minimálně 1,5 mm.

Všechny trubky tvořící bezpečnostní klec, jak je definována v článku 283-8.3.1 (obr. 253-1, 253-2, 253-3) musí mít následující minimální rozměry: 50x2 mm (2,0" x 0,083") nebo 45x2,5 mm (1,75" x 0,095").

Zadní část trubky hlavního oblouku na úrovni jeho kotevní desky nesmí být více než 950 mm od středu zadního kola (viz obr. 285-1).

U vozů vyrobených s bezpečnostní klecí mající, druhý hlavní oblouk (viz čl. 283-3.2.3 a obr. 283-3) se jako reference bere druhý hlavní oblouk.

Vycpávka z materiálu 60-240 g/m<sup>2</sup>, o minimální tloušťce 40 mm, musí být umístěna na volantu v minimální ploše 20 000 mm<sup>2</sup> (200 cm<sup>2</sup>), aby chránila obličej jezdce.

Vůz musí mít strukturu bezprostředně za sedadlem jezdce, širší a vyšší než jeho ramena, když sedí normálně ve voze, se zapnutými pásy.

### **3. KAROSERIE**

#### **3.1 Exteriér**

Šasi musí být:

- pocházet z šasi (nebo monocoque) vozu vyrobeného ve více než 1000 kusech za rok (schválení FIA nezbytné);

## Článek 286 - ZVLÁŠTNÍ PŘEDPISY PRO T3

V tomto případě mohou být šasi (nebo monocoque) a karoserie změněny pouze v souladu s články 3.2.2, 3.2.4 a 5.1.2.

- nebo být vyrobené z ocelových trubek.

Čelní sklo je volitelné.

Pokud existuje, musí být z vrstveného skla, ať jsou jeho tvar a plocha jakákoli.

Je-li čelní sklo lepené, musí být možné demontovat skla předních dveří nebo přední dveře z prostoru pro posádku bez použití nástrojů.

Všechny prvky karoserie musí být řádně opracovány, bez provizorních prvků a ostrých hran.

Žádný prvek karoserie nesmí mít ostré části.

Každý vůz musí mít karoserii z pevného a neprůhledného materiálu, sahající minimálně do středu volantu, která musí být minimálně 420 mm nad rovinou upevnění sedadla jezdce a která poskytuje ochranu proti odletujícím kamenům.

Karoserie musí ve svislém pohledu zakrývat minimálně 120° horní části kol (umístěné nad osou kola při pohledu z boku) a žádná mechanická část nesmí být viditelná shora, s výjimkou tlumičů, chladičů, ventilátorů a rezervních kol, včetně kotevních a upevňovacích bodů (viz obr. 285-1).

Karoserie musí minimálně sestupovat nebo být prodloužena směrem vzad až na úroveň horního okraje ráfku.

Všechny části mající aerodynamický vliv a všechny části karoserie musí být řádně upevněny k plně odpružené části vozu (celek šasi/karoserie), nesmí mít žádný stupeň volnosti, musí být řádně upevněny a musí zůstat vzhledem k této části v klidu, když je vůz v pohybu.

Vůz musí být vybaven dvěma zpětnými zrcátky, jedno z každé strany vozu, aby byl zajištěn dobrý výhled vzad.

Každé zrcátko musí mít minimální plochu 90 cm<sup>2</sup>.

Technickým komisařům musí být praktickou zkouškou prokázáno, že jezdec sedící v normální poloze jasně vidí vozy jedoucí za ním.

Za tímto účelem bude jezdec požádán, aby identifikoval písmena nebo číslice o výšce 15 cm a šířce 10 cm, náhodně umístěné na panelech umístěných za vozem podle následujících pokynů:

- Výška: mezi 40 cm a 100 cm od země.
- Šířka: 2 m z jedné nebo druhé strany osy vozu.
- Poloha: 10 m za osou zadní nápravy vozu.

Kamery pro výhled vzad jsou povoleny pod podmínkou, že jsou pevné.

### 3.2 Maximální rozměry

#### 3.2.1 Šířka

- Pro vozy 4x4 je maximální šířka karoserie stanovena na 2000 mm bez zpětných zrcátek.
- Pro vozy 4x2 je maximální šířka karoserie stanovena na 2200 bez zpětných zrcátek.

#### 3.2.1b Výška (pouze 4x4)

V minimální ploše 1 m<sup>2</sup> (1m x 1m) se musí střecha nacházet v minimální svislé vzdálenosti 1410 mm od referenční plochy (viz obr. 285-1).

#### 3.2.2 Přesah (pouze 4x4)

Přední a zadní přesah je stanoven na minimálně 660 mm (viz obr. 285-1).

Ve svislém průmětu musí být tato hodnota 660 mm zachována v minimální vzdálenosti 500 mm kolem osy vozu (250 mm z každé strany).

Toto měření musí být provedeno vzhledem k ose nápravy (viz obr. 285-1) na pevné části karoserie.

### 3.2.3 Rozvor

Pokud šasi (nebo monocoque) pocházejí z vozu vyrobeného ve více než 1000 kusech za rok (viz čl. 3.1), musí zůstat zachován sériový rozvor.

Pro trubková šasi je rozvor libovolný.

### 3.3 Interiér

Osa konzoly pedálu musí být za osou předních kol nebo svisle nad ní.

Karoserie musí být koncipována tak, aby poskytovala jezdcí a případným spolujezdcům pohodlí a zajišťovala bezpečnost.

Žádný prvek karoserie nesmí mít ostré části.

Žádná mechanická část nesmí vyčnívat do prostoru pro posádku.

Ve strukturních přepážkách prostoru pro posádku jsou povoleny kontrolní otvory.

S výjimkou vzduchového filtru, klimatizace, potrubí pro chlazení posádky, nesmějí umožňovat ani montáž ani demontáž mechanických dílů.

Celková plocha kontrolních otvorů je omezena na 750 cm<sup>2</sup> (bez kontrolních otvorů vzduchových filtrů, klimatizace, potrubí pro chlazení posádky).

Musí umožňovat, aby prostor pro posádku byl i nadále nepropustný vůči kapalinám a plamenům.

Veškeré zařízení, které by mohlo představovat nějaké riziko, musí být chráněno nebo izolováno a nesmí být umístěno v prostoru pro posádku.

Vozy musí mít povinně boční otvory, umožňující odchod jezdce a případných spolujezdců.

Tyto otvory musí mít takové rozměry, aby bylo možné sem vepsat čtverec o minimální šířce 500 mm a výšce 500 mm, měřeno svisle, a jejich úhly mohou být zaobleny maximálním poloměrem 150 mm.

Dveře opatřené okny musí mít otvor z průhledného materiálu, do kterého se vejde rovnoběžník, jehož vodorovné strany měří minimálně 400 mm.

Výška naměřená na ploše okna kolmo k vodorovným stranám musí být minimálně 250 mm.

Rohy mohou být zaobleny maximálním poloměrem 50 mm. Měření se provádí na těživě oblouku.

Vozy bez bočních oken musí být vybaveny bočními ochrannými sítěmi v souladu s obr. 283-11.

Prostor pro posádku musí být koncipován tak, aby ho posádka mohla opustit z normální polohy ve vozidle za 7 sekund za použití dveří na své straně a za 9 sekund za použití dveří na druhé straně.

Pro tyto testy musí mít posádka veškeré své normální vybavení, musí mít zapnuté bezpečnostní pásy, volant musí být na místě v nejméně pohodlné poloze a dveře musí být zavřené.

Tyto testy se opakují pro všechny členy posádky.

- *Pro jednomístné a dvoumístné vozy:*

Minimální svislá výška bezpečnostní klece je 1050 mm mezi podlahou prostoru pro posádku (v místě sedadla), měřeno v bodě umístěném 300 mm před základnou sloupku B a přímkou spojující (vně) oba hlavní oblouky (přední oblouk a hlavní oblouk) (viz obr. 285-1).

Minimální šířka pro umístění nohou musí být 250 mm, dodržena ve výšce 250 mm, měřeno vodorovně a kolmo k podélné ose šasi, svisle k pedálům.

- *Jednomístné vozy:*

Místo pro sedadlo musí mít minimální šířku 450 mm, která je dodržena v celé hloubce sedadla.

## Článek 286 - ZVLÁŠTNÍ PŘEDPISY PRO T3

### - Dvoumístné vozy:

Každé místo pro sedadlo musí mít minimální šířku 450 mm, která je dodržena v celé hloubce sedadla.

Vzdálenost mezi dvěma podélnými osami dvou sedadel vozu nesmí být menší než 600 mm.

V případě, že tyto dvě osy nejsou rovnoběžné, měření se provádí v prohlubni každého sedadla.

Minimální vnitřní šířka pro přední sedadla je 1130 mm (975 mm pro 4x2) v délce 40 cm. Tento obdélník o rozměrech 1130 x 400 mm se musí vejít do bezpečnostní klece nad hlavami jezdce a spolujezdce.

## 4. MINIMÁLNÍ HMOTNOST

4.1 Vozy podléhají následující stupnici minimální hmotnosti podle zdvihového objemu válců, v souladu s článkem 282-3.2:

zdvih. objem v cm <sup>3</sup>	hmotnost (kg)	
	4 x 4	4 x 2
Do 1400	1150	750
Od 1400 do 1600	1150	860
Od 1600 do 2000	1350	980
Od 2000 do 2250	1500	1010
Od 2250 do 2500	1600	1040
Od 2500 do 2750	1637,5	1070
Od 2750 do 3000	1675	1100
Od 3000 do 3250	1712,5	1130
Od 3250 do 3500	1750	1160
Od 3500 do 3750	1787,5	1190
Od 3750 do 4000	1825	1220
Od 4000 do 4250	1862,5	1250
Od 4250 do 4500	1900	1280
Od 4500 do 4750	1937,5	1310
Od 4750 do 5000	1975	1340
Od 5000 do 5250	2012,5	1370
Nad 5250	2050	1400

U přeplňovaných vozů se použijí následující koeficienty:

- nafta koeficient 1,3

### 4.2

Je to hmotnost vozu bez paliva v kterýkoli okamžik soutěže, se dvěma rezervními koly.

Hladina chladicí kapaliny a oleje pro mazání motoru i brzdové kapaliny musí být na své normální úrovni.

Ostatní nádrže spotřebních kapalin musí být vyprázdněny a z vozu musí být odstraněny následující prvky:

- posádka, její vybavení a zavazadla;
- nářadí, přenosný zvedák a náhradní díly;
- vybavení pro přežití;
- zásoby;
- atd ....

Pokud vůz 4x2, jehož kompletní kola mají vpředu a vzadu různý průměr, veze tři náhradní kola, může být zvážen s těmito třemi náhradními koly.

Je povoleno doplnit hmotnost vozu jednou nebo více zátěžemi, pod podmínkou, že se jedná o pevné a jedolité bloky, připevněné pomocí náradí a snadno zaplombovatelné, umístěné na podlaze prostoru pro posádku, viditelné a zaplombované komisaři.

## 5. MOTOR

### 5.1 Všeobecně

Viz článek 282-3.

**Přepřňované benzínové motory jsou zakázané.**

#### 5.1.1 Typ

Motor musí pocházet z motoru **vozu homologovatelného\*** ve skupině N nebo T2 se změnami povolenými v článku 284.

**\* (vůz splňuje homologační kritéria, ale není podmínkou jeho aktuální výroba**

Motor (jeho původní vůz, typ a sériové číslo) musí být uveden v technickém průkazu FIA vozu po předchozím prověření ASN soutěžícího (razítko a podpis ASN musí být uvedeny v technickém průkazu FIA).

Sací potrubí musí pocházet z motoru sériového vozu a je povoleno přidání distanční podložky mezi potrubí a hlavu válců.

Sběrač výfukového potrubí je libovolný.

#### 5.1.2 Poloha (4x4)

Klikový hřídel musí být před středem rozvoru a u trubkových šasi musí být instalován podélně.

Minimální výška mezi osou klikového hřídele a **referenční** rovinou je **190** mm.

Pro šasi monocoque jsou povoleny veškeré změny nezbytné pro dosažení této hodnoty.

#### 5.1.3 Restriktor

Veškerý vzduch potřebný pro přívod do motoru musí procházet tímto restriktorem, který musí odpovídat článku 284-6.1, s výjimkou vnitřního průměru.

Lze použít 2 restriktory pod podmínkou, že normálně používaný průměr pro jeden restriktor se vydělí 1,4142.

##### 5.1.3.1 Restriktor pro benzínové motory:

Všechny benzínové motory musí být vybaveny restriktorem o maximálním vnitřním průměru (v mm):

	atmosférický		
2 ventily na válci	36		
Více než 2 ventily na válci	35		
Vahadlový motor se 2 ventily na válci (vačkové hřídele v bloku motoru) se zdvihovým objemem vyšším než 5400 cm <sup>3</sup>	4x2	4x4	X
	37,2	36	

##### 5.1.3.2 Restriktor pro přepřňované dieselové motory:

Všechny přepřňované dieselové motory musí být vybaveny restriktorem o maximálním vnitřním průměru 38 mm.

## 5.2 Výfukový systém

Variabilní systémy jsou povoleny.

Každý průřez průchodu plynů (za turbokompresorem) musí mít minimální průměr 40 mm.

Výstupy výfukového systému musí být viditelné zvnějšku.

## 5.3 Mazání

Chladič, výměník olej-voda, potrubí, termostat, olejová vana a sací koš jsou libovolné.

Použití systému mazání motoru suchou klikovou skříní je povoleno. Olejová nádrž a potrubí nesmí být v prostoru pro posádku nebo v zavazadlovém prostoru.



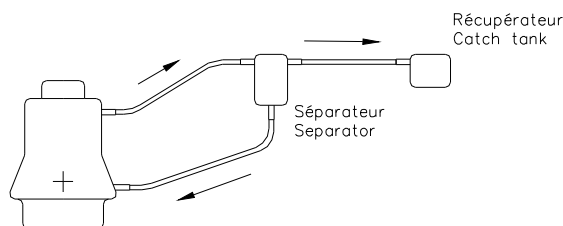
## Článek 286 - ZVLÁŠTNÍ PŘEDPISY PRO T3

Tlak oleje může být zvýšen výměnou pružin v regulátoru tlaku.

Pokud systém mazání předpokládá volné spojení s atmosférou, musí být toto provedeno tak, aby stoupající olej byl zachycován v záchytné nádobě.

Ta má mít minimální kapacitu 2 dm<sup>3</sup> (litry) pro vozy se zdvihovým objemem nižším nebo rovným 2000 cm<sup>3</sup> a 3 dm<sup>3</sup> (litry) pro vozy se zdvihovým objemem vyšším než 2 000 cm<sup>3</sup>. Tato nádoba musí být z průhledné plastické hmoty nebo musí být opatřena průhledným panelem.

Mimo motor lze namontovat odlučovač vzduch/olej (maximální kapacita 1 litr, pokud není součástí sběrné nádoby) podle obr. 255-3.



255-3

Odtok oleje ze záchytné nádoby do motoru je možný pouze vlivem gravitační síly.

Je povoleno namontovat jeden nebo více ventilátorů pro chlazení motorového oleje, ale bez jakéhokoli aerodynamického účinku.

### 5.4 Chlazení paliva

Montáž chladičů paliva je povolena do zpětného okruhu k nádrži.

## 6. PŘEVODOVKA

Převodový systém musí být ovládán a kontrolován výhradně jezdcem.

Úprava je povolena pro deaktivaci aktivních systémů, pokud je to třeba.

### 6.1 Převodovka a dělicí převodovka

Převodovka je libovolná, ale změna převodového stupně nesmí probíhat přes žádný spojovací článek v převodovém řetězci.

#### 6.1.1 Ovládání „sekvenční“ převodovky

Povoleno za následujících podmínek:

- Systém musí být výhradně mechanický bez jakéhokoli posilovače.
- Počet stupňů pro jízdu vpřed je omezen na 6.
- Je povolen systém vypnutí zapalování a/nebo vstřikování do motoru ovládaný mechanicky změnou stupně převodovky.

#### 6.1.2 Sériová převodovka s mechanickým ovládním do H

Počet stupňů pro jízdu vpřed je libovolný, ale musí zůstat stejný jako původní.

#### 6.1.3 Automatická převodovka

Jsou povoleny pouze automatické převodovky používající měnič momentu.

### 6.2 Koncové převody, diferenciál (4x4)

Libovolné.

Diferenciály mohou být typu jednostupňového epicyklického diferenciálu.

Samoblokovací zařízení musí být plně mechanická (s deskami) a/nebo s viskózní spojkou.

Nastavení jejich parametrů fungování se musí provádět výhradně za pomoci náradí, když vůz stojí.

Samoblokovací zařízení mohou zahrnovat ovladač umožňující výhradně úplné zablokování diferenciálu (diferenciálů).

### 6.3 Převodové hřídele

Převodové hřídele jsou libovolné, ale musí být z oceli.

Navíc musí být plné, z jednoho kusu a homokinetické klouby musí pocházet ze sériového vozu.

### 6.4 Mazání

Je povoleno přídatelné zařízení pro mazání a chlazení oleje (oběhové čerpadlo, chladič a přívod vzduchu), za stejných podmínek jako jsou v čl. 286-5.3.

U sériových dílů musí zůstat zachován původní princip mazání.

Jediná povolená změna na skříni převodovky / diferenciálu je změna pro úpravu dodatečného systému mazání (tato změna musí být homologovaná).

## 7. ZAVĚŠENÍ

### 7.1 Obecně

Zavěšení je libovolné, ale použití aktivního zavěšení je zakázáno (systém umožňující kontrolu pružnosti, tlumení, výšky a/nebo stability zavěšení, když je vůz v pohybu).

### 7.2 Pružiny a tlumiče

Nastavení pružin a/nebo tlumičů z prostoru pro posádku je zakázáno.

Je možné ho provádět pouze tehdy, když vůz stojí a pouze za pomoci náradí.

Nastavovací zařízení musí být umístěno na tlumiči nebo jeho plynovém zásobníku.

Jakékoli spojení mezi tlumiči je zakázáno. Jediná povolená spojení jsou upevňovací body tlumiče procházející šasi, bez jakékoli jiné funkce.

### 7.3 Torzní stabilizátory

Na každé nápravě je povolen pouze jeden torzní stabilizátor.

Nastavení torzních stabilizátorů z prostoru pro posádku je zakázáno.

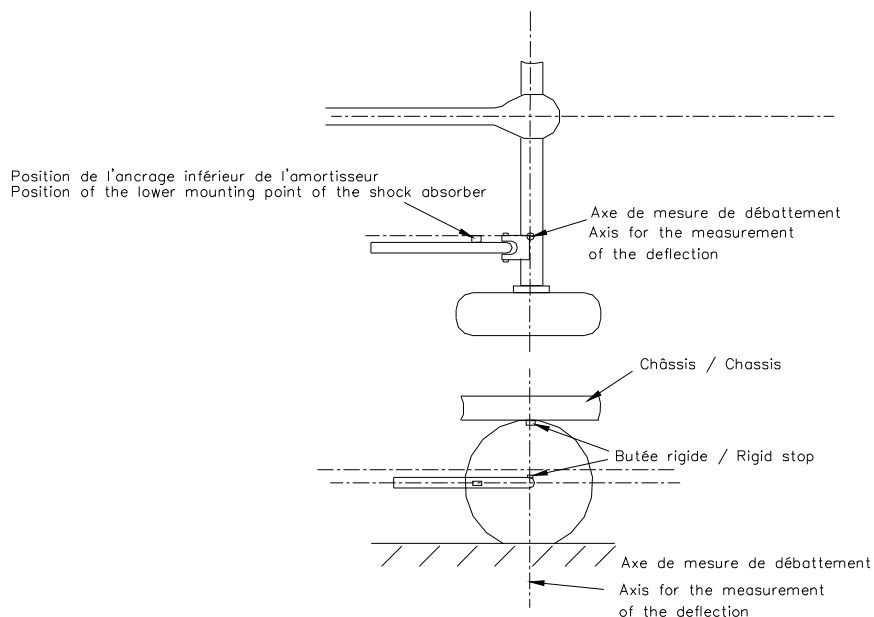
Torzní systém musí být výhradně mechanický, bez možnosti aktivace či deaktivace.

Jakékoli spojení mezi předním a zadním torzním stabilizátorem je zakázáno.

### 7.4 Zdvih pérování

Svislý zdvih zavěšení pro vozy s 4x4 je omezen na:

- 300 mm (viz obr. 285-2) pro pevnou nápravu typu „banjo“ (osa výstupu diferenciálu je shodná s osou kol).
- 250 mm pro ostatní typy převodů.



285-2

Metoda měření zdvihu je následující:

- u zavěšení s nezávislými koly:

Vůz musí být na stojkách a celek pružina/tlumič musí být demontovaný.

Kolo musí být přemístěno od ocelové zarážky k ocelové zarážce.

Pérovací zdvih odpovídá průměru svislých zdvihů dvou bodů, umístěných ve středové rovině jednoho kola a nacházejících se proti svislé rovině.

- u zavěšení s tuhou nápravou:

Vůz musí být na stojkách s demontovanými jednotkami pružina/tlumič a náprava zablokovaná směrem dolů pásy omezujícími zdvih nebo dolním dorazem.

Kola musí být současně přesunuta od horní ocelové zarážky k dolní ocelové zarážce.

Pérovací zdvih odpovídá svislému pohybu kol.

### **7.5 Náboje a těhlice**

Pouze pro vozy se 4 hnanými koly.

4 těhlice musí:

- buď pocházet z velkosériového vozu,

- nebo být identické a symetrické 2 a 2 (v tomto případě je jejich minimální hmotnost 7 kg).

Náboj a ložisko musí pocházet z velkosériového vozu.

### **7.6 Trojúhelník a ramena zavěšení**

Pouze pro vozy se 4 hnanými koly.

Trojúhelníky a ramena zavěšení:

- musí být z oceli a musí být identické na 4 kolech,

NEBO

- mohou být libovolné koncepce pro 4x4, pokud těhlice pocházejí z velkosériového modelu, a musí být z oceli.

## **8. KOLA A PNEUMATIKY**

Pro 4x4 jsou povolena pouze kola z lité hliníkové slitiny o hmotnosti vyšší než 13 kg.

Kompletní kola se musí vejít do karoserie (viz čl. 3.1) a musí mít maximální průměr 940 mm pro vozy 4x2 a 810 mm pro vozy 4x4.

Průměr musí být měřen na nové pneumatice specifikované výrobcem.

Je zakázáno použití pneumatik určených pro motocykly.

Je zakázáno montovat jakékoli přechodové prvky mezi kola a pneumatiky.

Není nezbytné, aby všechna kola měla stejný průměr.

Upevnění kol centrální maticí je zakázáno.

Použití jakéhokoli systému pro huštění / vypuštění pneumatik v době, kdy je vůz v pohybu, je zakázáno, kromě vozů 4x2.

U vozů 4x4 musí být huštění / vypuštění povinně prováděno, když vůz stojí.

Je povolen pouze systém, který je po dobu této operace spojen s koly pružnou hadicí připojenou k jednomu ventilu na kole.

Pro nastavení tlaku v pneumatikách musí být huštění nebo vypouštění vzduchu prováděno pomocí ventilu konvenčního typu pocházejícího ze sériového lehkého užitkového vozu s upevňovacím závitem typu VG5.

Na každém kole je povolen pouze jeden ventil, který musí být připevněn k ráfku pomocí jediného otvoru o maximálním průměru 12 mm, umístěným na vnější straně ráfku.

Hadice a její manometr pro huštění mohou být umístěny v prostoru pro posádku pod podmínkou, že provozní tlak bude nižší než 10 barů.

Lahve se stlačeným vzduchem pro zásobování systémem:

- musí mít každá maximální kapacitu 15 litrů,

- musí mít upevnění, které je schopné odolat zpomalení 25 g,

- nesmějí být umístěny v prostoru pro posádku.

Je povinné umístit tyto lahve do prostoru pro posádku příčně a upevnit je minimálně dvěma kovovými pásky.

Jsou povolena maximálně 3 náhradní kola na vůz.

### 9. BRZDOVÝ SYSTÉM

Brzdový systém je libovolný pod podmínkou:

- že je aktivován a kontrolován výhradně jezdcem,
- že zahrnuje minimálně dva nezávislé okruhy ovládané stejným pedálem (mezi brzdovým pedálem a třmeny musí být oba okruhy jednotlivě identifikovatelné, bez jakéhokoli jiného propojení než je mechanické zařízení pro rozdělení brzdné síly),
- že tlak je na kolech téže nápravy stejný, s výjimkou tlaku, který vyvíjí ruční brzda.

Třmeny musí pocházet z velkosériového vozu nebo z katalogu pro soutěže s maximálně 4 písty.

Kotouče musí pocházet z velkosériového vozu nebo z katalogu dílů pro soutěže.

Jejich maximální průměr je stanoven na 330 mm.

### 10. LEHKÝ VŮZ

Lehký vůz s minimálně jedním místem a o hmotnosti vyšší než 550 kg je povolen.

Musí ve všech bodech odpovídat článkům těchto předpisů (s výjimkou článků 2 (pouze referenční plocha), 3.1, 3.2, 4.1, 5.1, 6.1, 6.2, 7.4, 7.5 a 7.6) a dále uvedeným článkům.

Maximální celková délka je stanovena na 3550 mm.

Maximální šířka karoserie je stanovena na 2100 mm bez zpětných zrcátek.

#### 10.1 Minimální hmotnost

Minimální hmotnost je stanovena na **750** kg.

#### 10.2 Motor a převodovka

Umístění motoru je libovolné.

Maximální zdvihový objem je stanoven na 1050 ccm, jsou povoleny pouze benzínové atmosférické motory.

Celek motor-převodovka zahrnující přední nápravu musí pocházet jako celek z běžně prodáváného vozu.

Diferenciál pocházející z obchodního katalogu dílů pro soutěže může být **použit** pro vůz 4x2, stejně jako systém zpátečky, **pod podmínkou, že jsou v běžném prodeji.**

Všechny díly musí být k dispozici jako náhradní díly v obchodní síti výrobce.

Jsou povoleny pouze převody typu CVT nebo manuální.

Typ CVT:

Řemen je libovolný do té míry, v jaké je k dispozici jako náhradní díl (zesílený či nikoli) v obchodní síti výrobce.

Manuální:

Musí pocházet ze stejného vozu/motocyklu jako motor a musí být spojena s motorem stejným způsobem jako u produkčního vozu/motocyklu.

Skříň převodovky musí být sériová s výjimkou obrábění otvorů pouze pro přívod oleje.

Počet převodových stupňů může být snížen, aby byla umožněna montáž širších ozubení.

Mechanismus změny rychlosti musí být manuální, spojený přímo s řadicí pákou výhradně pomocí ojniček nebo kabelů.

Není povolen žádný pneumatický, elektrický nebo hydraulický systém posilovače řazení. Mechanismus zadního diferenciálu je libovolný, ale nesmí být aktivní a musí být prodáván v běžné obchodní síti.

#### 10.3 Kola a pneumatiky

Průměr ráfku je stanoven na maximálně 14 palců s maximální šířkou pneumatiky 300 mm.

## Článek 286 - ZVLÁŠTNÍ PŘEDPISY PRO T3

Je povolen pouze jeden tlumič na kolo.

Minimální hmotnost ráfku je stanovena na 3,5 kg.

Použití systémů proti píchnutí schválených Technickou pracovní skupinou pro terénní vozy je povoleno.

Vůz musí být vybaven minimálně jedním rezervním kolem.

### **10.4 Bezpečnostní oblouk**

Bezpečnostní oblouk musí odpovídat těmto předpisům nebo musí být homologovaný ASN.

Musí být respektovány rozměry kokpitu.

Pouze rozměr 250 mm mezi podlahou vozu a spodní částí sedadla může být snížen na 100 mm.

### **10.5 Karoserie**

Shora nesmí být viditelný žádný mechanický díl s výjimkou:

- tlumičů,
- chladičů,
- ventilátorů,
- kol a rezervních kol,
- včetně kotevních bodů a upevnění

(viz obr. 285-1)

### **10.6 Maximální rychlost**

Maximální rychlost vozu bude pomocí GPS stanovena na 150 km/h.

## **11. RŮZNÉ**

### **11.1 Zvláštní případy**

Vůz 4x4, který měl při výrobě hmotnost v prázdném stavu mezi 2500 a 3500 kg a šířku větší než 2000 mm, může být přijat do skupiny T3, pokud o to výrobce písemně požádá FIA.

Při terénních soutěžích nesmí být hmotnost tohoto vozu nižší než 2800 kg a může si zachovat původní šířku.

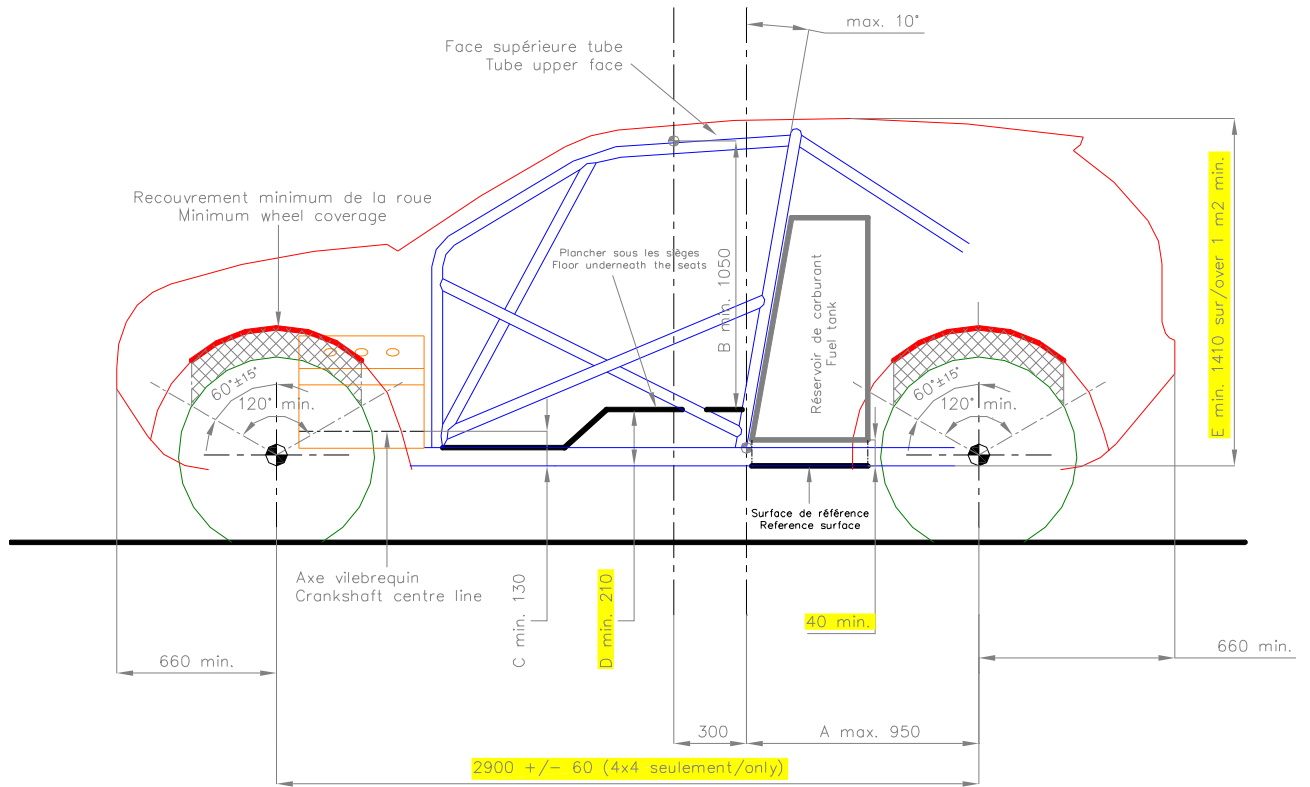
### **11.2 Čidla**

Je zakázán jakýkoli radarový systém, systém měření rychlosti vozu (kromě čidla na převodovce), gyroskop, čidlo zatížení (kromě čidla vypnutí zapalování a/nebo vstřikování do motoru), tenzometr.

Měřiče zrychlení jsou povoleny k získávání dat pouze pod podmínkou, že budou zabudovány do vybavení přístrojové desky.

Čidla rychlosti kola jsou povolena pouze na jediném kole.

# Článek 286 - ZVLÁŠTNÍ PŘEDPISY PRO T3



**Obr. 285-1**

## **Článek 286 - 2013 - ZVLÁŠTNÍ PŘEDPISY PRO VYLEPŠENÉ TERÉNNÍ VOZY (SKUPINA T3)**

Pozemní vozidla s jedním motorem s mechanickým pohonem na zemi, se 4 až 8 koly (pokud má vůz více než 4 kola, je třeba schválení FIA), poháněná vlastními prostředky, jejichž pohyb a směr jsou ovládány jezdcem ve vozidle.

Tyto vozy mohou být vyráběny jednotlivě, ale musí zaregistrované v nějaké zemi a musí odpovídat Mezinárodní konvenci o silničním provozu, co se týče osvětlení.

Vozy s pohonem 4 kol se dále označují jako 4x4 a vozy s pohonem 2 kol jako 4x2.

Vozy 4x4 musí mít minimálně 2 místa.

- *Značka automobilu:*

Značka automobilu se vztahuje na celé vozidlo.

Pokud výrobce automobilu namontuje do vozu motor od jiného výrobce, vůz je pokládán za hybrid a jméno výrobce motoru se připojuje k jménu výrobce vozu.

V případě, že pohár, trofej nebo mistrovský titul vyhraje hybridní vůz, je tento titul udělen výrobcovi vozu.

### **1. POVINNOSTI**

Vozy skupiny T3 musí odpovídat všeobecným předpisům a bezpečnostní výbavě, definovaným v čl. 282 a 283.

Všechny olejové a palivové nádrže musí být umístěny v hlavní struktuře vozu.

Jsou povoleny pouze palivové nádrže, odpovídající normám FT3 1999, FT3.5 nebo FT5. Musí být umístěna za zadní částí trubky hlavního oblouku.

Žádná část nádrže nesmí být méně než 40 mm nad referenční plochou.

Referenční rovina: rovina definovaná spodní stranou nejnižších částí (trubek) šasi, umístěných uvnitř svislého (půdorysného) průmětu palivové nádrže (obr. 285-1).

Pro vozy 4x2 je povoleno více palivových nádrží a tyto mohou být prodlouženy dopředu pod upevňovací body sedadel k šasi, ale nikoli méně než 1100 mm za osou přední nápravy.

Počet sacích bodů je omezen na 2 a tlak sacích čerpadel nesmí být větší než 1 bar.

Počet výstupů paliva je omezen na 2.

Kromě této nádrže je maximální povolená kapacita paliva 6 litrů.

### **2. ŠASI A BEZPEČNOSTNÍ KLEC**

Jsou povolena pouze trubková šasi ze železného materiálu.

Tloušťka trubek, které tvoří strukturální části šasi, musí být minimálně 1,5 mm.

Všechny trubky tvořící bezpečnostní klec, jak je definována v článku 283-8.3.1 (obr. 253-1, 253-2, 253-3) musí mít následující minimální rozměry: 50x2 mm (2,0" x 0,083") nebo 45x2,5 mm (1,75" x 0,095").

Zadní část trubky hlavního oblouku na úrovni jeho kotevní desky nesmí být více než 950 mm od středu zadního kola (viz obr. 285-1).

U vozů vyrobených s bezpečnostní klecí mající druhý hlavní oblouk (viz čl. 283-3.2.3 a obr. 283-3) se jako reference bere druhý hlavní oblouk.

Vycpávka z materiálu 60-240 g/m<sup>2</sup>, o minimální tloušťce 40 mm, musí být umístěna na volantu v minimální ploše 20 000 mm<sup>2</sup> (200 cm<sup>2</sup>), aby chránila obličej jezdce.

Vůz musí mít strukturu bezprostředně za sedadlem jezdce, širší a vyšší než jeho ramena, když sedí normálně ve voze, se zapnutými pásy.

### **3. KAROSERIE**

#### **3.1 Exteriér**

Šasi musí být:

- pocházet z šasi (nebo monocoque) vozu vyrobeného ve více než 1000 kusech za rok (schválení FIA nezbytné);

## Článek 286 - ZVLÁŠTNÍ PŘEDPISY PRO T3

V tomto případě mohou být šasi (nebo monocoque) a karoserie změněny pouze v souladu s články 3.2.2, 3.2.4 a 5.1.2.

- nebo být vyrobené z ocelových trubek.

Čelní sklo je volitelné.

Pokud existuje, musí být z vrstveného skla, ať jsou jeho tvar a plocha jakákoli.

Je-li čelní sklo lepené, musí být možné demontovat skla předních dveří nebo přední dveře z prostoru pro posádku bez použití nástrojů.

Všechny prvky karoserie musí být řádně opracovány, bez provizorních prvků a ostrých hran.

Žádný prvek karoserie nesmí mít ostré části.

Každý vůz musí mít karoserii z pevného a neprůhledného materiálu, sahající minimálně do středu volantu, která musí být minimálně 420 mm nad rovinou upevnění sedadla jezdce a která poskytuje ochranu proti odletujícím kamenům.

Karoserie musí ve svislém pohledu zakrývat minimálně 120° horní části kol (umístěné nad osou kola při pohledu z boku) a žádná mechanická část nesmí být viditelná shora, s výjimkou tlumičů, chladičů, ventilátorů a rezervních kol, včetně kotevních a upevňovacích bodů (viz obr. 285-1).

Karoserie musí minimálně sestupovat nebo být prodloužena směrem vzad až na úroveň horního okraje ráfku.

Všechny části mající aerodynamický vliv a všechny části karoserie musí být řádně upevněny k plně odpružené části vozu (celek šasi/karoserie), nesmí mít žádný stupeň volnosti, musí být řádně upevněny a musí zůstat vzhledem k této části v klidu, když je vůz v pohybu.

Vůz musí být vybaven dvěma zpětnými zrcátky, jedno z každé strany vozu, aby byl zajištěn dobrý výhled vzad.

Každé zrcátko musí mít minimální plochu 90 cm<sup>2</sup>.

Technickým komisařům musí být praktickou zkouškou prokázáno, že jezdec sedící v normální poloze jasně vidí vozy jedoucí za ním.

Za tímto účelem bude jezdec požádán, aby identifikoval písmena nebo číslice o výšce 15 cm a šířce 10 cm, náhodně umístěné na panelech umístěných za vozem podle následujících pokynů:

- Výška: mezi 40 cm a 100 cm od země.
- Šířka: 2 m z jedné nebo druhé strany osy vozu.
- Poloha: 10 m za osou zadní nápravy vozu.

Kamery pro výhled vzad jsou povoleny pod podmínkou, že jsou pevné.

### 3.2 Maximální rozměry

#### 3.2.1 Šířka

- Pro vozy 4x4 je maximální šířka karoserie stanovena na 2000 mm bez zpětných zrcátek.
- Pro vozy 4x2 je maximální šířka karoserie stanovena na 2200 bez zpětných zrcátek.

#### 3.2.1b Výška (pouze 4x4)

V minimální ploše 1 m<sup>2</sup> (1m x 1m) se musí střecha nacházet v minimální svislé vzdálenosti **1410 mm** od referenční plochy (viz obr. 285-1).

#### 3.2.2 Přesah (pouze 4x4)

Přední a zadní přesah je stanoven na minimálně 660 mm (viz obr. 285-1).

Ve svislém průmětu musí být tato hodnota 660 mm zachována v minimální vzdálenosti 500 mm kolem osy vozu (250 mm z každé strany).

Toto měření musí být provedeno vzhledem k ose nápravy (viz obr. 285-1) na pevné části karoserie.



### 3.2.3 Rozvor

Pokud šasi (nebo monocoque) pocházejí z vozu vyrobeného ve více než 1000 kusech za rok (viz čl. 3.1), musí zůstat zachován sériový rozvor.

Pro trubková šasi je rozvor libovolný.

### 3.3 Interiér

Osa konzoly pedálu musí být za osou předních kol nebo svisle nad ní.

Karoserie musí být koncipována tak, aby poskytovala jezdcí a případným spolujezdcům pohodlí a zajišťovala bezpečnost.

Žádný prvek karoserie nesmí mít ostré části.

Žádná mechanická část nesmí vyčnívat do prostoru pro posádku.

Ve strukturních přepážkách prostoru pro posádku jsou povoleny kontrolní otvory.

S výjimkou vzduchového filtru, klimatizace, potrubí pro chlazení posádky, nesmějí umožňovat ani montáž ani demontáž mechanických dílů.

Celková plocha kontrolních otvorů je omezena na 750 cm<sup>2</sup> (bez kontrolních otvorů vzduchových filtrů, klimatizace, potrubí pro chlazení posádky).

Musí umožňovat, aby prostor pro posádku byl i nadále nepropustný vůči kapalinám a plamenům.

Veškeré zařízení, které by mohlo představovat nějaké riziko, musí být chráněno nebo izolováno a nesmí být umístěno v prostoru pro posádku.

Vozy musí mít povinně boční otvory, umožňující odchod jezdce a případných spolujezdců.

Tyto otvory musí mít takové rozměry, aby bylo možné sem vepsat čtverec o minimální šířce 500 mm a výšce 500 mm, měřeno svisle, a jejich úhly mohou být zaobleny maximálním poloměrem 150 mm.

Dveře opatřené okny musí mít otvor z průhledného materiálu, do kterého se vejde rovnoběžník, jehož vodorovné strany měří minimálně 400 mm.

Výška naměřená na ploše okna kolmo k vodorovným stranám musí být minimálně 250 mm.

Rohy mohou být zaobleny maximálním poloměrem 50 mm. Měření se provádí na těživě oblouku.

Vozy bez bočních oken musí být vybaveny bočními ochrannými sítěmi v souladu s obr. 283-11.

Prostor pro posádku musí být koncipován tak, aby ho posádka mohla opustit z normální polohy ve vozidle za 7 sekund za použití dveří na své straně a za 9 sekund za použití dveří na druhé straně.

Pro tyto testy musí mít posádka veškeré své normální vybavení, musí mít zapnuté bezpečnostní pásy, volant musí být na místě v nejméně pohodlné poloze a dveře musí být zavřené.

Tyto testy se opakují pro všechny členy posádky.

*- Pro jednomístné a dvoumístné vozy:*

Minimální svislá výška bezpečnostní klece je 1050 mm mezi podlahou prostoru pro posádku (v místě sedadla), měřeno v bodě umístěném 300 mm před základnou sloupku B a přímkou spojující (vně) oba hlavní oblouky (přední oblouk a hlavní oblouk) (viz obr. 285-1).

Minimální šířka pro umístění nohou musí být 250 mm, dodržena ve výšce 250 mm, měřeno vodorovně a kolmo k podélné ose šasi, svisle k pedálům.

*- Jednomístné vozy:*

Místo pro sedadlo musí mít minimální šířku 450 mm, která je dodržena v celé hloubce sedadla.

## Článek 286 - ZVLÁŠTNÍ PŘEDPISY PRO T3

### - Dvoumístné vozy:

Každé místo pro sedadlo musí mít minimální šířku 450 mm, která je dodržena v celé hloubce sedadla.

Vzdálenost mezi dvěma podélnými osami dvou sedadel vozu nesmí být menší než 600 mm.

V případě, že tyto dvě osy nejsou rovnoběžné, měření se provádí v prohlubni každého sedadla.

Minimální vnitřní šířka pro přední sedadla je 1130 mm (975 mm pro 4x2) v délce 40 cm. Tento obdélník o rozměrech 1130 x 400 mm se musí vejít do bezpečnostní klece nad hlavami jezdce a spolujezdce.

## 4. MINIMÁLNÍ HMOTNOST

4.1 Vozy podléhají následující stupnici minimální hmotnosti podle zdvihového objemu válců, v souladu s článkem 282-3.2:

zdvih. objem v cm <sup>3</sup>	hmotnost (kg)	
	4 x 4	4 x 2
Do 1400	1150	750
Od 1400 do 1600	1150	860
Od 1600 do 2000	1350	980
Od 2000 do 2250	1500	1010
Od 2250 do 2500	1600	1040
Od 2500 do 2750	1637,5	1070
Od 2750 do 3000	1675	1100
Od 3000 do 3250	1712,5	1130
Od 3250 do 3500	1750	1160
Od 3500 do 3750	1787,5	1190
Od 3750 do 4000	1825	1220
Od 4000 do 4250	1862,5	1250
Od 4250 do 4500	1900	1280
Od 4500 do 4750	1937,5	1310
Od 4750 do 5000	1975	1340
Od 5000 do 5250	2012,5	1370
Nad 5250	2050	1400

U přeplňovaných vozů se použijí následující koeficienty:

- nafta                      koeficient 1,3

### 4.2

Je to hmotnost vozu bez paliva v kterýkoli okamžik soutěže, se dvěma rezervními koly.

Hladina chladicí kapaliny a oleje pro mazání motoru i brzdové kapaliny musí být na své normální úrovni.

Ostatní nádrže spotřebních kapalin musí být vyprázdněny a z vozu musí být odstraněny následující prvky:

- posádka, její vybavení a zavazadla;
- nářadí, přenosný zvedák a náhradní díly;
- vybavení pro přežití;
- zásoby;
- atd ....

Pokud vůz 4x2, jehož kompletní kola mají vpředu a vzadu různý průměr, veze tři náhradní kola, může být zvážen s těmito třemi náhradními koly.

Je povoleno doplnit hmotnost vozu jednou nebo více zátěžemi, pod podmínkou, že se jedná o pevné a jedolité bloky, připevněné pomocí náradí a snadno zaplombovatelné, umístěné na podlaze prostoru pro posádku, viditelné a zaplombované komisaři.

## 5. MOTOR

### 5.1 Všeobecně

Viz článek 282-3.

**Přepřňované benzínové motory jsou zakázané.**

#### 5.1.1 Typ

Motor musí pocházet z motoru **vozu homologovatelného\*** ve skupině N nebo T2 se změnami povolenými v článku 284.

**\* (vůz splňuje homologační kritéria, ale není podmínkou jeho aktuální výroba**

Motor (jeho původní vůz, typ a sériové číslo) musí být uveden v technickém průkazu FIA vozu po předchozím prověření ASN soutěžícího (razítko a podpis ASN musí být uvedeny v technickém průkazu FIA).

Sací potrubí musí pocházet z motoru sériového vozu a je povoleno přidání distanční podložky mezi potrubí a hlavu válců.

Sběrač výfukového potrubí je libovolný.

#### 5.1.2 Poloha (4x4)

Klikový hřídel musí být před středem rozvoru a u trubkových šasi musí být instalován podélně.

Minimální výška mezi osou klikového hřídele a **referenční** rovinou je **190** mm.

Pro šasi monocoque jsou povoleny veškeré změny nezbytné pro dosažení této hodnoty.

#### 5.1.3 Restriktor

Veškerý vzduch potřebný pro přívod do motoru musí procházet tímto restriktorem, který musí odpovídat článku 284-6.1, s výjimkou vnitřního průměru.

Lze použít 2 restriktory pod podmínkou, že normálně používaný průměr pro jeden restriktor se vydělí 1,4142.

##### 5.1.3.1 Restriktor pro benzínové motory:

Všechny benzínové motory musí být vybaveny restriktorem o maximálním vnitřním průměru (v mm):

	atmosférický		
2 ventily na válci	36		
Více než 2 ventily na válci	35		
Vahadlový motor se 2 ventily na válci (vačkové hřídele v bloku motoru) se zdvihovým objemem vyšším než 5400 cm <sup>3</sup>	4x2	4x4	X
	37,2	36	

##### 5.1.3.2 Restriktor pro přepřňované dieselové motory:

Všechny přepřňované dieselové motory musí být vybaveny restriktorem o maximálním vnitřním průměru 38 mm.

## 5.2 Výfukový systém

Variabilní systémy jsou povoleny.

Každý průřez průchodu plynů (za turbokompresorem) musí mít minimální průměr 40 mm.

Výstupy výfukového systému musí být viditelné zvnějšku.

## 5.3 Mazání

Chladič, výměník olej-voda, potrubí, termostat, olejová vana a sací koš jsou libovolné.

Použití systému mazání motoru suchou klikovou skříní je povoleno. Olejová nádrž a potrubí nesmí být v prostoru pro posádku nebo v zavazadlovém prostoru.

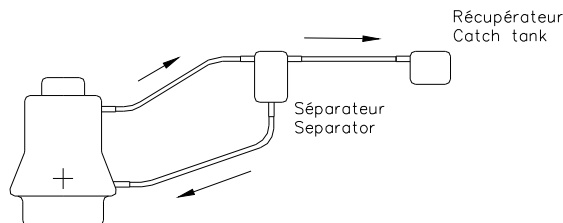
## Článek 286 - ZVLÁŠTNÍ PŘEDPISY PRO T3

Tlak oleje může být zvýšen výměnou pružin v regulátoru tlaku.

Pokud systém mazání předpokládá volné spojení s atmosférou, musí být toto provedeno tak, aby stoupající olej byl zachycován v záchytné nádobě.

Ta má mít minimální kapacitu 2 dm<sup>3</sup> (litry) pro vozy se zdvihovým objemem nižším nebo rovným 2000 cm<sup>3</sup> a 3 dm<sup>3</sup> (litry) pro vozy se zdvihovým objemem vyšším než 2 000 cm<sup>3</sup>. Tato nádoba musí být z průhledné plastické hmoty nebo musí být opatřena průhledným panelem.

Mimo motor lze namontovat odlučovač vzduch/olej (maximální kapacita 1 litr, pokud není součástí sběrné nádoby) podle obr. 255-3.



255-3

Odtok oleje ze záchytné nádoby do motoru je možný pouze vlivem gravitační síly.

Je povoleno namontovat jeden nebo více ventilátorů pro chlazení motorového oleje, ale bez jakéhokoli aerodynamického účinku.

### 5.4 Chlazení paliva

Montáž chladičů paliva je povolena do zpětného okruhu k nádrži.

## 6. PŘEVODOVKA

Převodový systém musí být ovládán a kontrolován výhradně jezdcem.

Úprava je povolena pro deaktivaci aktivních systémů, pokud je to třeba.

### 6.1 Převodovka a dělicí převodovka

Převodovka je libovolná, ale změna převodového stupně nesmí probíhat přes žádný spojovací článek v převodovém řetězci.

#### 6.1.1 Ovládání „sekvenční“ převodovky

Povoleno za následujících podmínek:

- Systém musí být výhradně mechanický bez jakéhokoli posilovače.
- Počet stupňů pro jízdu vpřed je omezen na 6.
- Je povolen systém vypnutí zapalování a/nebo vstřikování do motoru ovládaný mechanicky změnou stupně převodovky.

#### 6.1.2 Sériová převodovka s mechanickým ovládním do H

Počet stupňů pro jízdu vpřed je libovolný, ale musí zůstat stejný jako původní.

#### 6.1.3 Automatická převodovka

Jsou povoleny pouze automatické převodovky používající měnič momentu.

### 6.2 Koncové převody, diferenciál (4x4)

Libovolné.

Diferenciály mohou být typu jednostupňového epicyklického diferenciálu.

Samoblokovací zařízení musí být plně mechanická (s deskami) a/nebo s viskózní spojkou.

Nastavení jejich parametrů fungování se musí provádět výhradně za pomoci náradí, když vůz stojí.

Samoblokovací zařízení mohou zahrnovat ovladač umožňující výhradně úplné zablokování diferenciálu (diferenciálů).

### 6.3 Převodové hřídele

Převodové hřídele jsou libovolné, ale musí být z oceli.

Navíc musí být plné, z jednoho kusu a homokinetické klouby musí pocházet ze sériového vozu.

### 6.4 Mazání

Je povoleno přídatné zařízení pro mazání a chlazení oleje (oběhové čerpadlo, chladič a přívod vzduchu), za stejných podmínek jako jsou v čl. 286-5.3.

U sériových dílů musí zůstat zachován původní princip mazání.

Jediná povolená změna na skříni převodovky / diferenciálu je změna pro úpravu dodatečného systému mazání (tato změna musí být homologovaná).

## 7. ZAVĚŠENÍ

### 7.1 Obecně

Zavěšení je libovolné, ale použití aktivního zavěšení je zakázáno (systém umožňující kontrolu pružnosti, tlumení, výšky a/nebo stability zavěšení, když je vůz v pohybu).

### 7.2 Pružiny a tlumiče

Nastavení pružin a/nebo tlumičů z prostoru pro posádku je zakázáno.

Je možné ho provádět pouze tehdy, když vůz stojí a pouze za pomoci náradí.

Nastavovací zařízení musí být umístěno na tlumiči nebo jeho plynovém zásobníku.

Jakékoli spojení mezi tlumiči je zakázáno. Jediná povolená spojení jsou upevňovací body tlumiče procházející šasi, bez jakékoli jiné funkce.

### 7.3 Torzní stabilizátory

Na každé nápravě je povolen pouze jeden torzní stabilizátor.

Nastavení torzních stabilizátorů z prostoru pro posádku je zakázáno.

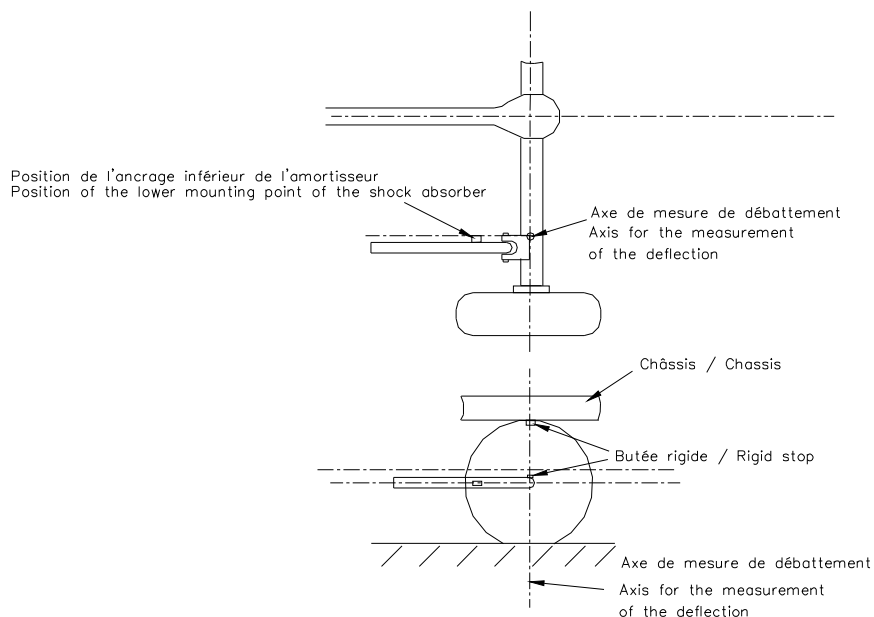
Torzní systém musí být výhradně mechanický, bez možnosti aktivace či deaktivace.

Jakékoli spojení mezi předním a zadním torzním stabilizátorem je zakázáno.

### 7.4 Zdvih pérování

Svislý zdvih zavěšení pro vozy s 4x4 je omezen na:

- 300 mm (viz obr. 285-2) pro pevnou nápravu typu „banjo“ (osa výstupu diferenciálu je shodná s osou kol).
- 250 mm pro ostatní typy převodů.



285-2

Metoda měření zdvihu je následující:

- u zavěšení s nezávislými koly:

Vůz musí být na stojkách a celek pružina/tlumič musí být demontovaný.

Kolo musí být přemístěno od ocelové zarážky k ocelové zarážce.

Pérovací zdvih odpovídá průměru svislých zdvihů dvou bodů, umístěných ve středové rovině jednoho kola a nacházejících se proti svislé rovině.

- u zavěšení s tuhou nápravou:

Vůz musí být na stojkách s demontovanými jednotkami pružina/tlumič a náprava zablokovaná směrem dolů pásy omezujícími zdvih nebo dolním dorazem.

Kola musí být současně přesunuta od horní ocelové zarážky k dolní ocelové zarážce.

Pérovací zdvih odpovídá svislému pohybu kol.

### **7.5 Náboje a těhlice**

Pouze pro vozy se 4 hnanými koly.

4 těhlice musí:

- buď pocházet z velkosériového vozu,

- nebo být identické a symetrické 2 a 2 (v tomto případě je jejich minimální hmotnost 7 kg).

Náboj a ložisko musí pocházet z velkosériového vozu.

### **7.6 Trojúhelník a ramena zavěšení**

Pouze pro vozy se 4 hnanými koly.

Trojúhelníky a ramena zavěšení:

- musí být z oceli a musí být identické na 4 kolech,

NEBO

- mohou být libovolné koncepce pro 4x4, pokud těhlice pocházejí z velkosériového modelu, a musí být z oceli.

## **8. KOLA A PNEUMATIKY**

Pro 4x4 jsou povolena pouze kola z lité hliníkové slitiny o hmotnosti vyšší než 13 kg.

Kompletní kola se musí vejít do karoserie (viz čl. 3.1) a musí mít maximální průměr 940 mm pro vozy 4x2 a 810 mm pro vozy 4x4.

Průměr musí být měřen na nové pneumatice specifikované výrobcem.

Je zakázáno použití pneumatik určených pro motocykly.

Je zakázáno montovat jakékoli přechodové prvky mezi kola a pneumatiky.

Není nezbytné, aby všechna kola měla stejný průměr.

Upevnění kol centrální maticí je zakázáno.

Použití jakéhokoli systému pro huštění / vypuštění pneumatik v době, kdy je vůz v pohybu, je zakázáno, kromě vozů 4x2.

U vozů 4x4 musí být huštění / vypuštění povinně prováděno, když vůz stojí.

Je povolen pouze systém, který je po dobu této operace spojen s koly pružnou hadicí připojenou k jednomu ventilu na kole.

Pro nastavení tlaku v pneumatikách musí být huštění nebo vypouštění vzduchu prováděno pomocí ventilu konvenčního typu pocházejícího ze sériového lehkého užitkového vozu s upevňovacím závitem typu VG5.

Na každém kole je povolen pouze jeden ventil, který musí být připevněn k ráfku pomocí jediného otvoru o maximálním průměru 12 mm, umístěným na vnější straně ráfku.

Hadice a její manometr pro huštění mohou být umístěny v prostoru pro posádku pod podmínkou, že provozní tlak bude nižší než 10 barů.

Lahve se stlačeným vzduchem pro zásobování systémem:

- musí mít každá maximální kapacitu 15 litrů,

- musí mít upevnění, které je schopné odolat zpomalení 25 g,

- nesmějí být umístěny v prostoru pro posádku.

Je povinné umístit tyto lahve do prostoru pro posádku příčně a upevnit je minimálně dvěma kovovými pásky.

Jsou povolena maximálně 3 náhradní kola na vůz.

## 9. BRZDOVÝ SYSTÉM

Brzdový systém je libovolný pod podmínkou:

- že je aktivován a kontrolován výhradně jezdcem,
- že zahrnuje minimálně dva nezávislé okruhy ovládané stejným pedálem (mezi brzdovým pedálem a třmeny musí být oba okruhy jednotlivě identifikovatelné, bez jakéhokoli jiného propojení než je mechanické zařízení pro rozdělení brzdné síly),
- že tlak je na kolech téže nápravy stejný, s výjimkou tlaku, který vyvíjí ruční brzda.

Třmeny musí pocházet z velkosériového vozu nebo z katalogu pro soutěže s maximálně 4 písty.

Kotouče musí pocházet z velkosériového vozu nebo z katalogu dílů pro soutěže.

Jejich maximální průměr je stanoven na 330 mm.

## 10. LEHKÝ VŮZ

Lehký vůz s minimálně jedním místem a o hmotnosti vyšší než 550 kg je povolen.

Musí ve všech bodech odpovídat článkům těchto předpisů (s výjimkou článků 2 (pouze referenční plocha), 3.1, 3.2, 4.1, 5.1, 6.1, 6.2, 7.4, 7.5 a 7.6) a dále uvedeným článkům.

Maximální celková délka je stanovena na 3550 mm.

Maximální šířka karoserie je stanovena na 2100 mm bez zpětných zrcátek.

### 10.1 Minimální hmotnost

Minimální hmotnost je stanovena na **750** kg.

### 10.2 Motor a převodovka

Umístění motoru je libovolné.

Maximální zdvihový objem je stanoven na 1050 ccm, jsou povoleny pouze benzínové atmosférické motory.

Celek motor-převodovka zahrnující přední nápravu musí pocházet jako celek z běžně prodáváného vozu.

Diferenciál pocházející z obchodního katalogu dílů pro soutěže může být **použit** pro vůz 4x2, stejně jako systém zpátečky, **pod podmínkou, že jsou v běžném prodeji.**

Všechny díly musí být k dispozici jako náhradní díly v obchodní síti výrobce.

Jsou povoleny pouze převody typu CVT nebo manuální.

Typ CVT:

Řemen je libovolný do té míry, v jaké je k dispozici jako náhradní díl (zesílený či nikoli) v obchodní síti výrobce.

Manuální:

Musí pocházet ze stejného vozu/motocyklu jako motor a musí být spojena s motorem stejným způsobem jako u produkčního vozu/motocyklu.

Skříň převodovky musí být sériová s výjimkou obrábění otvorů pouze pro přívod oleje.

Počet převodových stupňů může být snížen, aby byla umožněna montáž širších ozubení.

Mechanismus změny rychlosti musí být manuální, spojený přímo s řadicí pákou výhradně pomocí ojniček nebo kabelů.

Není povolen žádný pneumatický, elektrický nebo hydraulický systém posilovače řazení.

Mechanismus zadního diferenciálu je libovolný, ale nesmí být aktivní a musí být prodáván v běžné obchodní síti.

### 10.3 Kola a pneumatiky

Průměr ráfku je stanoven na maximálně 14 palců s maximální šířkou pneumatiky 300 mm.

## Článek 286 - ZVLÁŠTNÍ PŘEDPISY PRO T3

Je povolen pouze jeden tlumič na kolo.

Minimální hmotnost ráfku je stanovena na 3,5 kg.

Použití systémů proti píchnutí schválených Technickou pracovní skupinou pro terénní vozy je povoleno.

Vůz musí být vybaven minimálně jedním rezervním kolem.

### **10.4 Bezpečnostní oblouk**

Bezpečnostní oblouk musí odpovídat těmto předpisům nebo musí být homologovaný ASN.

Musí být respektovány rozměry kokpitu.

Pouze rozměr 250 mm mezi podlahou vozu a spodní částí sedadla může být snížen na 100 mm.

### **10.5 Karoserie**

Shora nesmí být viditelný žádný mechanický díl s výjimkou:

- tlumičů,
- chladičů,
- ventilátorů,
- kol a rezervních kol,
- včetně kotevních bodů a upevnění

(viz obr. 285-1)

### **10.6 Maximální rychlost**

Maximální rychlost vozu bude pomocí GPS stanovena na 150 km/h.

## **11. RŮZNÉ**

### **11.1 Zvláštní případy**

Vůz 4x4, který měl při výrobě hmotnost v prázdném stavu mezi 2500 a 3500 kg a šířku větší než 2000 mm, může být přijat do skupiny T3, pokud o to výrobce písemně požádá FIA.

Při terénních soutěžích nesmí být hmotnost tohoto vozu nižší než 2800 kg a může si zachovat původní šířku.

### **11.2 Čidla**

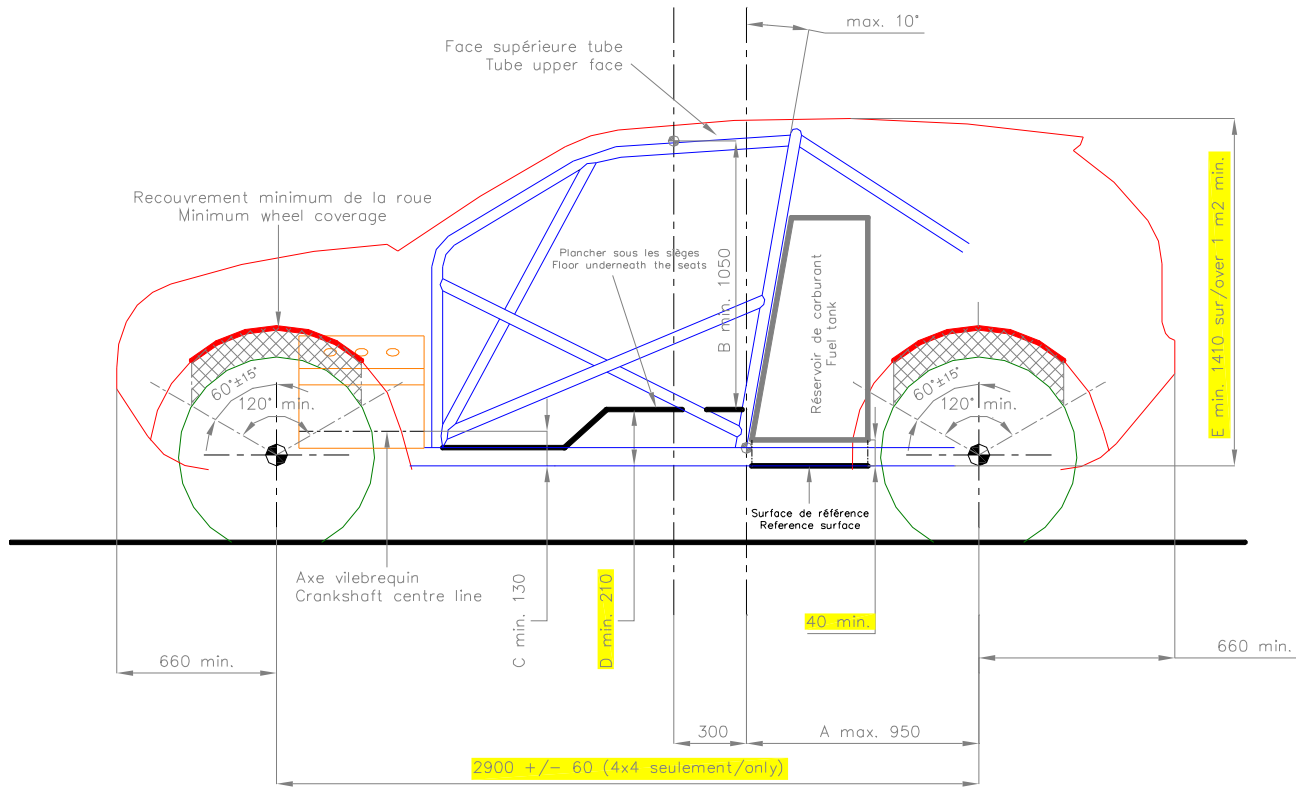
Je zakázán jakýkoli radarový systém, systém měření rychlosti vozu (kromě čidla na převodovce), gyroskop, čidlo zatížení (kromě čidla vypnutí zapalování a/nebo vstřikování do motoru), tenzometr.

Měřiče zrychlení jsou povoleny k získávání dat pouze pod podmínkou, že budou zabudovány do vybavení přístrojové desky.

Čidla rychlosti kola jsou povolena pouze na jediném kole.



# Článek 286 - ZVLÁŠTNÍ PŘEDPISY PRO T3



**Obr. 285-1**