

Článek 285 - 2013 - ZVLÁŠTNÍ PŘEDPISY PRO UPRAVENÉ TERÉNNÍ VOZY (SKUPINA T1)

Pozemní vozidlo s jedním motorem s mechanickým pohonem na zemi, se 4 až 8 koly (pokud má vůz více než 4 kola, je požadováno schválení od FIA), poháněné vlastními prostředky a při přesunu v neustálém kontaktu se zemí. Jeho pohyb a směr jsou ovládány jezdce ve vozidle.

Tyto vozy mohou být vyráběny jednotlivě, ale musí odpovídat Mezinárodní konvenci o silničním provozu, především v následujících bodech: stěrače, ostřikovače, tachometr, osvětlení.

Vozy s pohonem 4 kol jsou dále označovány 4x4 a vozy s pohonem 2 kol 4x2.

Vozy 4x4 musí mít minimálně 2 místa.

- *Značka automobilu:*

Značka automobilu se vztahuje na celé vozidlo.

Pokud výrobce automobilu namontuje do vozu motor od jiného výrobce, vůz je pokládán za hybrid a jméno výrobce motoru se připojuje k jménu výrobce vozu.

V případě, že pohár, trofej nebo mistrovský titul vyhraje hybridní vůz, je tento titul udělen výrobcí vozu.

1. POVINNOSTI

Vozy skupiny T1 musí odpovídat všeobecným předpisům a bezpečnostní výbavě, definovaným v čl. 282 a 283.

Všechny olejové a palivové nádrže musí být umístěny v hlavní struktuře vozu.

Jsou povoleny pouze palivové nádrže, odpovídající normám FT3 1999, FT3.5 nebo FT5.

Musí být umístěna za zadní částí trubky hlavního oblouku.

Žádná část nádrže nesmí být méně než 40 mm nad referenční plochou.

Referenční rovina: rovina definovaná spodní stranou nejnižše uložených částí (trubek) šasi, umístěných uvnitř svislého (půdorysného) průmětu palivové nádrže (obr. 285-1).

Pro vozy 4x2 je povoleno více palivových nádrží a tyto mohou být protaženy dopředu pod upevňovací body sedadel k šasi, ale nikoli méně než 1100 mm za osou přední nápravy.

Počet sacích bodů je omezen na 2 a tlak sacích čerpadel nesmí být větší než 1 bar.

Počet výstupů paliva je omezen na 2.

Kromě této nádrže je maximální povolená kapacita paliva 6 litrů.

2. ŠASI A BEZPEČNOSTNÍ KLEC

Jsou povolena pouze trubková šasi ze železného materiálu.

Tloušťka trubek, které tvoří strukturní části šasi, musí být minimálně 1,5 mm.

Všechny trubky tvořící bezpečnostní klec, jak je definována v článku 283-8.3.1 (obr. 253-1, 253-2, 253-3) musí mít následující minimální rozměry: 50x2 mm (2,0" x 0,083" nebo 45x2,5 mm (1,75" x 0,095").

Zadní část trubky hlavního oblouku na úrovni jeho kotevní desky nesmí být více než 950 mm od středu zadního kola (viz obr. 285-1).

Pro vozy vyrobené s bezpečnostní klecí, zahrnující druhý hlavní oblouk (viz čl. 283-3.2.3 a obr. 283-3) se jako reference bere druhý hlavní oblouk.

Obložení z materiálu 60-240 g/m², o minimální tloušťce 40 mm, musí být umístěna na volantu v minimální ploše 20 000 mm² (200 cm²), aby chránila obličej jezdce.

Vůz musí mít strukturu bezprostředně za sedadlem jezdce, širší a vyšší než jeho ramena, když sedí normálně ve voze, se zapnutými pásy.

3. KAROSERIE

3.1 Exteriér

Šasi musí buď:

- pocházet z šasi (nebo z monocoque) vozu vyrobeného ve více než 1000 kusech za rok (schválení FIA nezbytné);
V tomto případě mohou být šasi a karoserie (nebo monocoque) změněny pouze v souladu s články 3.2.2, 3.2.4 a 5.1.2.
- nebo být vyrobené z ocelových trubek.

Čelní sklo je volitelné.

Pokud existuje, musí být z vrstveného skla, ať jsou jeho tvar a plocha jakákoli.

Je-li čelní sklo lepené, musí být možné demontovat skla předních dveří nebo přední dveře z prostoru pro posádku bez použití nástrojů.

Všechny prvky karoserie musí být řádně opracovány, bez provizorních prvků a ostrých hran.

Žádný prvek karoserie nesmí mít ostré části.

Každý vůz musí mít karoserii z pevného a neprůhledného materiálu, sahající minimálně do středu volantu, která nesmí být méně než 420 mm nad rovinou upevnění sedadla jezdce a která poskytuje ochranu proti odletujícím kamenům.

Karoserie musí ve svislém pohledu zakrývat minimálně 120° horní části kol (umístěné nad osou kola při pohledu z boku) a žádná mechanická část nesmí být viditelná shora, s výjimkou tlumičů, chladičů, ventilátorů a rezervních kol, včetně kotevnic a upevňovacích bodů (viz obr. 285-1).

Karoserie musí minimálně sestupovat nebo být prodloužena směrem vzad až na úroveň horního okraje ráfku.

Všechny části mající aerodynamický vliv a všechny části karoserie musí být řádně upevněny k plně odpružené části vozu (celek šasi/karoserie), nesmí mít žádný stupeň volnosti, musí být řádně upevněny a musí zůstat vzhledem k této části v klidu, když je vůz v pohybu.

Vůz musí být vybaven dvěma zpětnými zrcátky, jedno z každé strany vozu, aby byl zajištěn dobrý výhled vzad.

Každé zrcátko musí mít minimální plochu 90 cm².

Technickým komisařům musí být praktickou zkouškou prokázáno, že jezdec sedící v normální poloze jasně vidí vozy jedoucí za ním.

Za tímto účelem bude jezdec požádán, aby identifikoval písmena nebo číslice o výšce 15 cm a šířce 10 cm, náhodně umístěné na panelech umístěných za vozem podle následujících pokynů:

- Výška: mezi 40 cm a 100 cm od země.
- Šířka: 2 m z jedné nebo druhé strany osy vozu.
- Poloha: 10 m za osou zadní nápravy vozu.

Kamery pro výhled vzad jsou povoleny pod podmínkou, že jsou pevné.

3.2 Maximální rozměry

3.2.1 Šířka

Pro vozy 4x4 je maximální šířka karoserie stanovena na 2000 mm bez zpětných zrcátek.

Pro vozy 4x2 je maximální šířka karoserie stanovena na 2200 bez zpětných zrcátek.

3.2.1b Výška (pouze 4x4)

V minimální ploše 1 m² (1m x 1m) se musí střecha nacházet v minimální svislé vzdálenosti 1410 mm od referenční plochy (viz obr. 285-1).

3.2.2 Přesah (pouze 4x4)

Přední a zadní přesah je stanoven minimálně na 660 mm (viz obr. 285-1).

Ve svislém průmětu musí být tato hodnota 660 mm zachována v minimální vzdálenosti 500 mm kolem osy vozu (250 mm z každé strany).

Toto měření musí být provedeno vzhledem k ose nápravy (viz obr. 285-1) na pevné části karoserie.

3.2.3 Rozvor

Pokud šasi (nebo monocoque) pochází z vozu vyrobeného ve více než 1000 kusech za rok (viz čl. 3.1), musí zůstat zachován sériový rozvor, nebo může být změněn pod podmínkou, že bude minimálně 2 900 mm.

Pro trubková šasi je rozvor

-stanoven na 2900 mm +/- 60 mm pro 4x4 (viz obr. 285-1),

- libovolný pro 4x4 s pevnou přední a zadní nápravou, a pro vozy 4x2.

3.3 Interiér

Osa konzoly pedálu musí být za osou předních kol nebo svisle k ní.

Karoserie musí být koncipována tak, aby poskytovala jezdcí a případným spolujezdcům pohodlí a zajišťovala bezpečnost.

Žádný prvek karoserie nesmí mít ostré části.

Žádná mechanická část nesmí vyčnívat do prostoru pro posádku.

Ve strukturních přepážkách prostoru pro posádku jsou povoleny kontrolní otvory.

S výjimkou vzduchového filtru, klimatizace, potrubí pro chlazení posádky, nesmějí umožňovat ani montáž ani demontáž mechanických dílů.

Celková plocha kontrolních otvorů je omezena na 750 cm² (bez kontrolních otvorů vzduchových filtrů, klimatizace, potrubí pro chlazení posádky).

Musí umožňovat, aby prostor pro posádku byl i nadále nepropustný vůči kapalinám a plamenům.

Veškeré zařízení, které by mohlo představovat nějaké riziko, musí být chráněno nebo izolováno a nesmí být umístěno v prostoru pro posádku.

Vozy musí mít povinně boční otvory, umožňující odchod jezdce a případných spolujezdců.

Tyto otvory musí mít takové rozměry, aby bylo možné sem vepsat čtverec o minimální šířce 500 mm a výšce 500 mm, měřeno svisle a jejich úhly mohou být zaobleny maximálním poloměrem 150 mm.

Dveře opatřené okny musí mít otvor z průhledného materiálu, do kterého se vejde rovnoběžník, jehož vodorovné strany měří minimálně 400 mm.

Výška naměřená na ploše okna kolmo k vodorovným stranám musí být minimálně 250 mm.

Rohy mohou být zaobleny maximálním poloměrem 50 mm. Měření se provádí na těživě oblouku.

Vozy bez bočních oken musí být vybaveny bočními ochrannými sítěmi v souladu s obr. 283-11.

Prostor pro posádku musí být koncipován tak, aby ho posádka mohla opustit z normální polohy ve vozidle za 7 sekund za použití dveří na své straně a za 9 sekund za použití dveří na druhé straně.

Pro tyto testy musí mít posádka veškeré své normální vybavení, musí mít zapnuté bezpečnostní pásy, volant musí být na místě v nejméně pohodlné poloze a dveře musí být zavřené.

Tyto testy se opakují pro všechny členy posádky.

- Pro jednomístné a dvoumístné vozy:

Minimální svislá výška bezpečnostní klece je 1050 mm mezi podlahou prostoru pro posádku (v místě sedadla), měřeno v bodě umístěném 300 mm před základnou

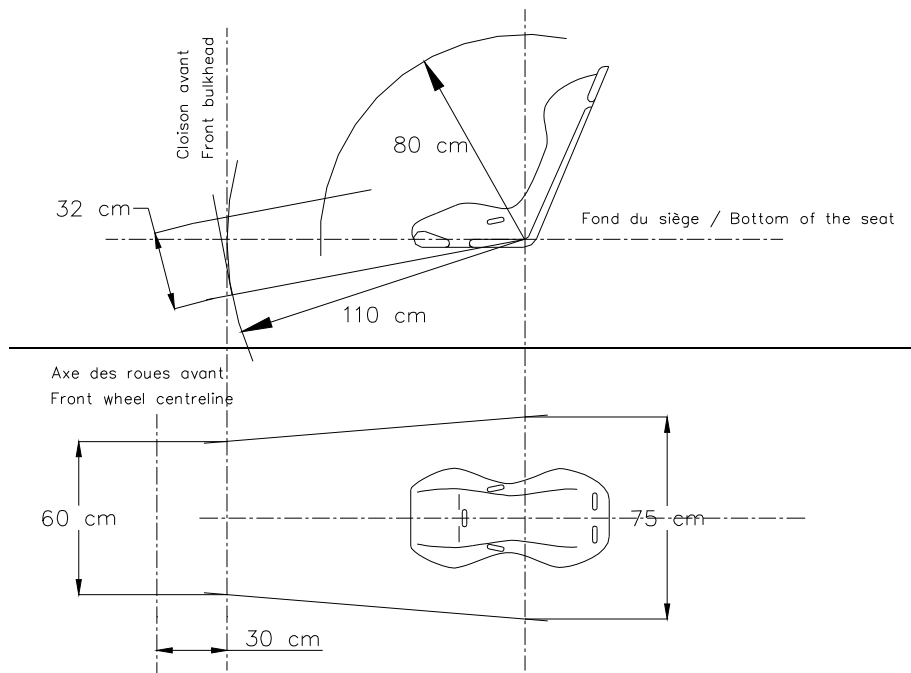
Článek 285 - ZVLÁŠTNÍ PŘEDPISY PRO T1

sloupku B a přímkou spojující (vně) oba hlavní oblouky (přední oblouk a hlavní oblouk) (viz obr. 285-1).

Minimální šířka pro umístění nohou musí být 250 mm, dodržena ve výšce 250 mm, měřeno vodorovně a kolmo k podélné ose šasi, svisle k pedálům.

- Jednomístné vozy:

Místo pro sedadlo musí mít minimální šířku 450 mm, která je dodržena v celé hloubce sedadla.



obr. 285-1

- Dvoumístné vozy:

Každé místo pro sedadlo musí mít minimální šířku 450 mm, která je dodržena v celé hloubce sedadla.

Vzdálenost mezi dvěma podélnými osami dvou sedadel vozu nesmí být menší než 600 mm.

V případě, že tyto dvě osy nejsou rovnoběžné, měření se provádí v prohlubni každého sedadla.

Minimální vnitřní šířka pro přední sedadla je 1130 mm (975 mm pro 4x2) v délce 40 cm. Tento obdélník o rozměrech 1130 x 400 mm se musí vejít do bezpečnostní klece nad hlavami jezdce a spolujezdce.

4. MINIMÁLNÍ HMOTNOST

4.1 Vozy podléhají následující stupnici minimální hmotnosti podle zdvihového objemu válců, v souladu s článkem 282-3.2:

zdvih. objem v cm ³	hmotnost (kg) 4 x 4	hmotnost (kg) 4 x 2
Do 1600	1150	860
Od 1600 do 2000	1350	980
Od 2000 do 2250	1500	1010
Od 2250 do 2500	1600	1040
Od 2500 do 2750	1637,5	1070
Od 2750 do 3000	1675	1100
Od 3000 do 3250	1712,5	1130

Od 3250 do 3500	1750	1160
Od 3500 do 3750	1787,5	1190
Od 3750 do 4000	1825	1220
Od 4000 do 4250	1862,5	1250
Od 4250 do 4500	1900	1280
Od 4500 do 4750	1937,5	1310
Od 4750 do 5000	1975	1340
Od 5000 do 5250	2012,5	1370
Nad 5250	2050	1400

4.2

Je to hmotnost vozu bez paliva v kterýkoli okamžik soutěže, se dvěma rezervními koly. Hladina chladicí kapaliny a oleje pro mazání motoru i brzdové kapaliny musí být na své normální úrovni.

Ostatní nádrže spotřebních kapalin musí být vyprázdněny a z vozu musí být odstraněny následující prvky:

- posádka, její vybavení a zavazadla;
- nářadí, přenosný zvedák a náhradní díly;
- vybavení pro přežití;
- zásoby;
- atd

Pokud vůz 4x2, jehož kompletní kola mají vpředu a vzadu různý průměr, veze tři náhradní kola, může být zvážen s těmito třemi náhradními koly.

Je povoleno doplnit hmotnost vozu jednou nebo více zátěžemi, pod podmínkou, že se jedná o pevné a jedolité bloky, připevněné pomocí nářadí a snadno zaplombovatelné, umístěné na podlaze prostoru pro posádku, viditelné a zaplombované komisaři.

5. MOTOR

5.1 Všeobecně

Viz článek 282-3.

Přeplňované benzínové motory jsou zakázány.

5.1.1 Typ

Motor musí buď:

- a. Pocházet z motoru **vozu homologovatelného*** ve skupině N, GT (homologační předpisy GT 2012) nebo T2 (atmosférický nebo přeplňovaný) se změnami povolenými v článku 284.

*** (vůz, splňující homologační kritéria. Není podmínkou, že vůz musí být aktuálně vyráběn).**

Motor (jeho původní vůz, typ a sériové číslo) musí být uveden v technickém průkazu FIA vozu po předchozím prověření ASN soutěžícího (razítko a podpis ASN musí být uvedeny v technickém průkazu FIA).

Setrvačnický je libovolný.

Řemeny (řetězy) a řemenice (pastorky) jsou libovolné pod podmínkou, že zůstane zachován původní princip.

Kryt (kryty) hlavy válců je libovolný pod podmínkou, že má hmotnost vyšší nebo rovnou hmotnosti sériového krytu hlavy válců.

Startér je libovolný pod podmínkou, že jde o sériový díl.

Jeho umístění v motorovém prostoru je libovolné.

Pro atmosférické motory:

Sací potrubí musí pocházet z motoru sériového vozu a je povoleno přidání distanční podložky mezi potrubí a hlavu válců pro přizpůsobení.

Výfukové potrubí je libovolné.

Pro přeplňované dieselové motory:

Hlava válců

Obrábění a přidání svarů na vnější strany hlavy válců jsou povoleny.

Vodní čerpadlo

Těsnění hřídele mohou být nahrazena.

Ojnice

Oko ojnice může být převrtané a materiál kroužku může být nahrazen.

Píst

Hlavu pístu je možné obrobit.

Sací potrubí

Sací potrubí musí pocházet z motoru sériového vozu a je povoleno přidání příčky mezi potrubí a hlavu válců.

Obrábění vnějších stran potrubí je povoleno.

Výměník

Nový výměník může být homologován za následujících podmínek:

- musí pocházet z modelu homologovatelného ve skupině A nebo T2.
- je povoleno změnit vstupy a výstupy vzduchu nového výměníku s jediným cílem upravit je pro potrubí vozu. Vzduchová potrubí turbo/výměník a výměník/motor, jejich maximální vnitřní průměr je 80 mm.
- výměníky typu vzduch-voda jsou zakázány, kromě případů, kdy je jimi vybaven sériový vůz; v takovém případě není povolena žádná změna.

Vzduchová potrubí jsou libovolná, ale maximální vnitřní objem mezi restriktorem a klapkou je stanoven na 10 litrů.

Pokud je vnitřní objem výměníků (tělesa a skříně) je nižší než 5 litrů, nesmí se brát v úvahu při měření vnitřního objemu mezi restriktorem a klapkou.

Je možné přidat ventilátor.

Výfukové potrubí a turbokompresor

Je možné použít nový celek turbokompresor - výfukové potrubí. Tento celek musí pocházet z modelu téhož výrobce jako homologovatelný model a musí být zaměnitelný s původním systémem (bez úprav).

Je možné použít přechodový díl mezi výfukovým potrubím a turbokompresorem pod podmínkou, že neobsahuje žádné pohyblivé zařízení.

Místní obrábění skříně turbokompresoru je povoleno pro montáž vzduchového potrubí.

Je povoleno nahradit původní spouštěč klapky výfuku podtlakovým spouštěčem z oceli.

Kryt řetězu

Kryt řetězu umístěný mezi blokem motoru a krytem spojky je libovolný.

- b. Motor libovolné koncepce typu přeplňovaný dieselový motor o maximálním jmenovitém zdvihovém objemu 3000 cm³.

Počet stupňů přeplňování může být maximálně 2.

5.1.2 Poloha (4x4)

Klikový hřídel musí být před středem rozvoru a u trubkových šasi musí být instalován podélně.

Minimální výška mezi osou klikového hřídele a referenční rovinou je 190 mm.

Pro šasi monocoque jsou povoleny veškeré změny nezbytné pro dosažení této hodnoty.

5.1.3 Restriktor

Veškerý vzduch potřebný pro přívod do motoru musí procházet tímto restriktorem, který musí odpovídat článku 284-6.1, s výjimkou vnitřního průměru.

Lze použít 2 restriktory pod podmínkou, že normálně používaný průměr pro jeden restriktor se vydělí 1,4142.

5.1.3.1 Restriktor pro benzínové motory:

Všechny benzínové motory musí být vybaveny restriktorem o maximálním vnitřním průměru:

	atmosférický		přepřňovaný
2 ventily na válci	36		35
Více než 2 ventily na válci	35		34
Vahadlový motor se 2 ventily na válci (vačkové hřídele v bloku motoru) se zdvihovým objemem vyšším než 5400 cm ³	4x2	4x4	
	37,2	36	

5.1.3.2 Restriktor pro přepřňované dieselové motory:

Všechny přepřňované dieselové motory musí být vybaveny restriktorem o maximálním vnitřním průměru:

	Motor odpovídající 5.1.1.a	Motor odpovídající 5.1.1.b
Maximální vnitřní průměr	38 mm	35 mm

5.2 Přepřňované dieselové motory libovolné koncepce

Motor a jeho úprava jsou libovolné.

Nominální maximální zdvihový objem stanoven na 3 000 cm³.

Maximální tlak mezi palivovým čerpadlem a vstřikovači je omezen na 2000 bar.

5.2.1 Sací systém

Variabilní systémy jsou zakázány.

Dotčené variabilní prvky jsou pouze ty, které se nacházejí uvnitř sběrače výfukového potrubí, jak je definován v článku 281-2.3.4.

Maximální celkový vnitřní objem sacího (sacích) potrubí je stanoven na 30 litrů (objem kapaliny nezbytné pro naplnění potrubí, měřeno mezi restriktorem/restriktory a rovinou těsnění sacího potrubí na hlavě/hlavách válců).

5.2.2 Chlazení plnění (pouze pro přepřňované dieselové motory)

Výměníky tepla musí být typu vzduch/vzduch a/nebo vzduch/voda.

Výměníky vzduch/vzduch musí mít maximální celkový objem tělesa $V_{1_{max}}$ 22 dm³ (litrů).

Výměníky vzduch/voda musí mít maximální celkový objem tělesa $V_{2_{max}}$ 7 dm³ (litrů).

V případě kombinace dvou typů výměníků je celkový maximální objem pro výměník vzduch/voda definován následujícím způsobem:

Celkový maximální objem vzduch/voda = $(1-R) \times V_{2_{max}}$

kde

$R = \text{celkový objem výměníku vzduch/vzduch} / V_{1_{max}}$

Celkový objem tělesa je určen jeho vnějšími rozměry (délka x šířka x tloušťka).

Jakýkoli systém rozprašování nebo vstřikování vody je zakázán.

5.2.3 Výfukový systém

Variabilní systémy jsou povoleny.

Každý průřez průchodu plynů (za turbokompresorem) musí mít minimální průměr 40 mm.

Výstupy výfukového systému musí být viditelné zvnějšku.

5.3 Mazání

Olejové čerpadlo, pouzdro olejového filtru, chladič, výměník olej-voda, potrubí, termostat, olejová vana a sací koš jsou libovolné.

Použití systému mazání motoru suchou klikovou skříní je povoleno. Olejová nádrž a potrubí nesmí být v prostoru pro posádku nebo v zavazadlovém prostoru.

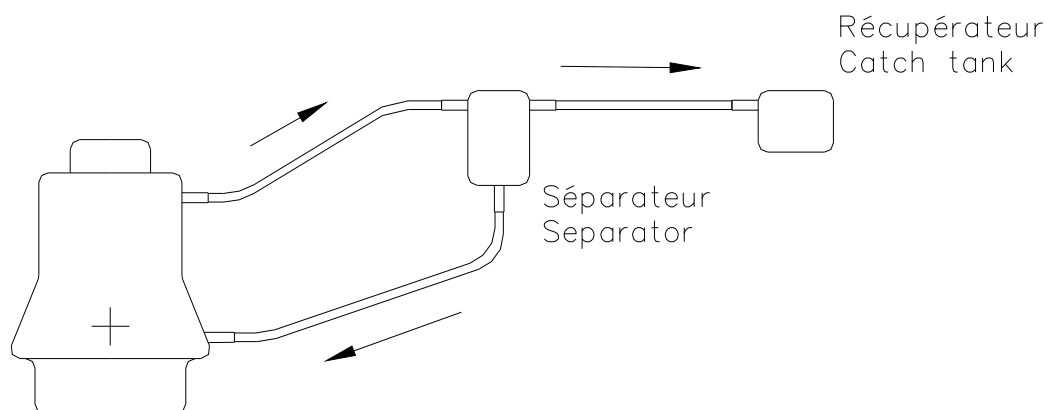
Článek 285 - ZVLÁŠTNÍ PŘEDPISY PRO T1

Tlak oleje může být zvýšen výměnou pružin v regulátoru tlaku.

Pokud systém mazání předpokládá volné spojení s atmosférou, musí být toto provedeno tak, aby stoupající olej byl zachycován v záchytné nádobě.

Ta má mít minimální kapacitu 2 dm³ (litry) pro vozy se zdvihovým objemem nižším nebo rovným 2000 cm³ a 3 dm³ (litry) pro vozy se zdvihovým objemem vyšším než 2 000 cm³. Tato nádoba musí být z průhledné plastické hmoty nebo musí být opatřena průhledným panelem.

Mimo motor lze namontovat odlučovač vzduch-olej (maximální kapacita 1 litr, pokud není součástí sběrné nádoby) podle obr. 255-3.



obr. 255-3

Odtok oleje ze záchytné nádoby do motoru je možný pouze vlivem gravitační síly.

Je povoleno namontovat jeden nebo více ventilátorů pro chlazení motorového oleje, ale bez jakéhokoli aerodynamického účinku.

5.4 Chlazení paliva

Montáž chladičů paliva je povolena do zpětného okruhu k nádrži.

6. PŘEVODOVKA

Převodový systém musí být ovládán a kontrolován výhradně jezdcem.

6.1 Převodovka a dělicí převodovka

Převodovka je libovolná, ale změna převodového stupně nesmí probíhat přes žádný spojovací článek v převodovém řetězci.

6.1.1 Ovládání „sekvenční“ převodovky

Povoleno za následujících podmínek:

- Systém musí být výhradně mechanický bez jakéhokoli posilovače.
- Počet stupňů pro jízdu vpřed je omezen na 6.
- Je povolen systém vypnutí zapalování a/nebo vstřikování do motoru ovládaný mechanicky změnou stupně převodovky.

6.1.2 Sériová převodovka s mechanickým ovládáním do H

Počet stupňů pro jízdu vpřed je libovolný, ale musí zůstat stejný jako původní.

6.1.3 Automatická převodovka

Jsou povoleny pouze automatické převodovky používající měnič momentu.

6.2 Spojka

Libovolná.

6.3 Koncové převody, diferenciál (4x4)

Libovolné.

Diferenciály mohou být typu jednostupňového epicyklického diferenciálu.

Samoblokovací zařízení musí být plně mechanická (s deskami) a/nebo s viskózní spojkou.

Nastavení jejich parametrů fungování se musí provádět výhradně za pomoci náradí, když vůz stojí.

Samoblokovací zařízení mohou zahrnovat ovladač umožňující výhradně úplné zablokování diferenciálu (diferenciálů).

6.4 Převodové hřídele

Převodové hřídele jsou libovolné, ale musí být z oceli.

6.5 Mazání

Je povoleno přídatné zařízení pro mazání a chlazení oleje (oběhové čerpadlo, chladič a přívod vzduchu), za stejných podmínek jako jsou v čl. 285-5.3.

U sériových dílů homologovaných ve skupině T2 musí zůstat zachován původní princip mazání.

Jediná povolená změna na skříni převodovky / diferenciálu je změna pro úpravu dodatečného systému mazání. ~~(tato změna musí být homologovaná).~~

7. ZAVĚŠENÍ

7.1 Obecně

Zavěšení je libovolné, ale použití aktivního zavěšení je zakázáno (systém umožňující kontrolu pružnosti, tlumení, výšky a/nebo stability zavěšení, když je vůz v pohybu).

7.2 Pružiny a tlumiče

Nastavení pružin a/nebo tlumičů z prostoru pro posádku je zakázáno.

Je možné ho provádět pouze tehdy, když vůz stojí a pouze za pomoci náradí.

Nastavovací zařízení musí být umístěno na tlumiči nebo jeho plynovém zásobníku.

Jakékoli spojení mezi tlumiči je zakázáno. Jediná povolená spojení jsou upevňovací body tlumiče procházející šasi, bez jakékoli jiné funkce.

7.3 Torzní stabilizátory

Na každé nápravě je povolen pouze jeden torzní stabilizátor.

Nastavení torzních stabilizátorů z prostoru pro posádku je zakázáno.

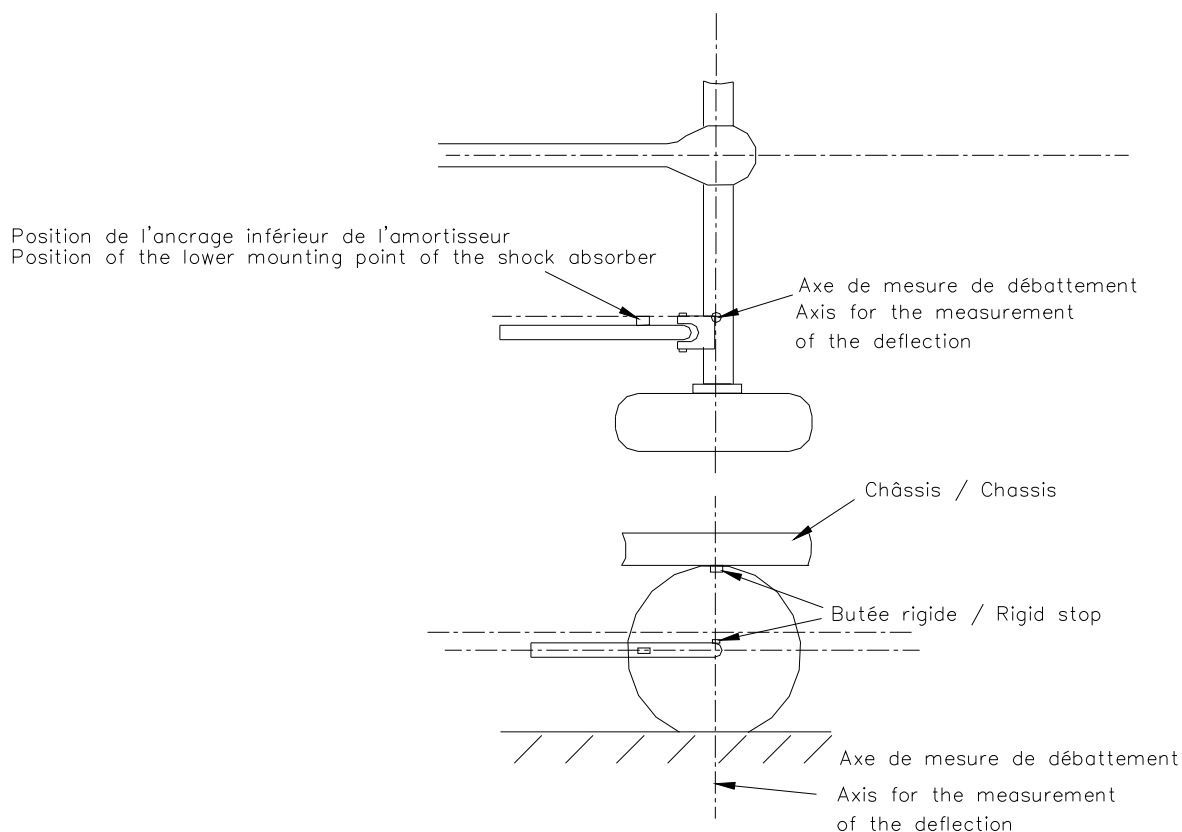
Torzní systém musí být výhradně mechanický, bez možnosti aktivace či deaktivace.

Jakékoli spojení mezi předním a zadním torzním stabilizátorem je zakázáno.

7.4 Pérovací zdvih

Svislý zdvih zavěšení pro vozy s 4x4 je omezen na:

- 300 mm (viz obr. 285-2) pro pevnou nápravu typu „banjo“ (osa výstupu diferenciálu je shodná s osou kol).
- 250 mm pro ostatní typy převodů.



obr. 285-2

Metoda měření zdvihu je následující:

- u zavěšení s nezávislými koly:

Vůz musí být na stojkách a celek pružina/tlumič musí být demontovaný.

Kolo musí být přemístěno od ocelové zarážky k ocelové zarážce.

Pérovací zdvih odpovídá průměru svislých zdvihů dvou bodů, umístěných ve středové rovině jednoho kola a nacházejících se proti svislé rovině.

- u zavěšení s tuhou nápravou:

Vůz musí být na stojkách s demontovanými jednotkami pružina/tlumič a náprava zablokovaná směrem dolů pásy omezujícími zdvih nebo dolním dorazem.

Kola musí být současně přesunuta od horní ocelové zarážky k dolní ocelové zarážce.

Pérovací zdvih odpovídá svislému pohybu kol.

8. KOLA A PNEUMATIKY

Pro 4x4 jsou povolena pouze kola z lité hliníkové slitiny o hmotnosti vyšší než 13 kg.

Kompletní kola se musí vejít do karoserie (viz čl. 3.1) a musí mít maximální průměr 940 mm pro vozy 4x2 a 810 mm pro vozy 4x4.

Průměr musí být měřen na nové pneumatice specifikované výrobcem.

Je zakázáno použití pneumatik určených pro motocykly.

Je zakázáno montovat jakékoli přechodové prvky mezi kola a pneumatiky.

Není nezbytné, aby všechna kola měla stejný průměr.

Upevnění kol centrální maticí je zakázáno.

Použití jakéhokoli systému pro huštění / vypuštění pneumatik v době, kdy je vůz v pohybu, je zakázáno, kromě vozů 4x2.

U vozů 4x4 musí být huštění / vypuštění povinně prováděno, když vůz stojí.

Je povolen pouze systém, který je po dobu této operace spojen s koly pružnou hadicí připojenou k jednomu ventilu na kole.

Pro nastavení tlaku v pneumatikách musí být huštění nebo vypouštění vzduchu prováděno pomocí ventilu konvenčního typu pocházejícího ze sériového lehkého užitkového vozu s upevňovacím závitem typu VG5.

Na každém kole je povolen pouze jeden ventil, který musí být připevněn k ráfku pomocí jediného otvoru o maximálním průměru 12 mm, umístěným na vnější straně ráfku.

Hadice a její manometr pro huštění mohou být umístěny v prostoru pro posádku pod podmínkou, že provozní tlak bude nižší než 10 barů.

Lahve se stlačeným vzduchem pro zásobování systému:

- musí mít každá maximální kapacitu 15 litrů,
- musí mít upevnění, které je schopné odolat zpomalení 25 g,
- nesmějí být umístěny v prostoru pro posádku.

Je povinné umístit tyto lahve do prostoru pro posádku příčně a upevnit je minimálně dvěma kovovými pásky.

Jsou povolena maximálně 3 náhradní kola na vůz.

9. BRZDOVÝ SYSTÉM

Brzdový systém je libovolný pod podmínkou:

- že je aktivován a kontrolován výhradně jezdcem,
- že zahrnuje minimálně dva nezávislé okruhy ovládané stejným pedálem (mezi brzdovým pedálem a třmeny musí být oba okruhy jednotlivě identifikovatelné, bez jakéhokoli jiného propojení než je mechanické zařízení pro rozdělení brzdné síly),
- že tlak je na kolech téže nápravy stejný, s výjimkou tlaku, který vyvíjí ruční brzda.

10. RŮZNÉ

10.1 Zvláštní případy

- Vůz 4x4, který měl při výrobě hmotnost v prázdném stavu mezi 2500 a 3500 kg a šířku větší než 2000 mm, může být přijat do skupiny T1, pokud o to výrobce písemně požádá FIA.

Při terénních soutěžích nesmí hmotnost tohoto vozu být nižší než 2800 kg a může si zachovat původní šířku.

- Pokud šasi pochází z monocoque produkčního vozu (čl. 3.1), výrobce může požádat o výjimku Technickou pracovní skupinu pro terénní vozy, pokud není možné dodržet výšku (čl. 3.2.1b) a/nebo minimální vnitřní šířku na předních místech (čl. 3.3).

10.2 Čidla

Je zakázán jakýkoli radarový systém, systém měření rychlosti vozu (kromě čidla na převodovce), gyroskop, čidlo zatížení (kromě čidla vypnutí zapalování a/nebo vstřikování do motoru), tenzometr.

Měřiče zrychlení jsou povoleny k získávání dat pouze pod podmínkou, že budou zabudovány do vybavení přístrojové desky.

Pouze 4x2:

Jsou povoleny dva snímače rychlosti kol, ale pouze na nepoháněných kolech.

ZMĚNY PLATNÉ OD 1. 1. 2014

5. MOTOR

5.1.1 Typ

.....

PRO ATMOSFÉRICKÉ MOTORY:

Výfukové potrubí je libovolné.

* *Kryt řetězu*

Libovolný.

*** Svazek motoru**

Libovolný.

PRO PŘEPLŇOVANÉ DIESELOVÉ MOTORY:

Hlava válců

Kompletní smontovaná hlava válců musí zůstat původní.

Obrábění a přidání svarů na vnější strany hlavy válců jsou povoleny.

Vnějšími stranami jsou plochy, které nejsou v kontaktu s palivem, mazivem motoru, chladicí kapalinou motoru, nasávaným vzduchem a výfukovými plyny.

*** Blok motoru**

Místní obrábění a/nebo svařování bloku motoru jsou povoleny pouze s cílem umožnit montáž převodovky a některého pomocného vybavení (držáky motoru, držáky alternátoru...).

..... *** Sací potrubí**

Libovolné.

*** Hlava válců**

Kompletní smontovaná hlava válců musí zůstat původní.

Obrábění a přidání svarů na vnější strany hlavy válců jsou povoleny.

Vnějšími stranami jsou plochy, které nejsou v kontaktu s palivem, mazivem motoru, chladicí kapalinou motoru, nasávaným vzduchem a výfukovými plyny.

*** Blok motoru**

Místní obrábění a/nebo svařování bloku motoru jsou povoleny pouze s cílem umožnit montáž převodovky a některého pomocného vybavení (držáky motoru, držáky alternátoru...).

*** Variabilní systém časování vačkových hřídelí**

Pokud je původně namontovaný mechanický systém variabilního časování / variabilní zdvih ventilů, může být deaktivován.

Ojnice

Ojnice musí zůstat původní.

Ložiska jsou libovolná.

*** Píst**

Písty musí zůstat původní.

*** Sací potrubí**

Libovolné.

*** Částicový filtr**

Zakázaný.

*** Výměník**

Nový výměník může být použit za následujících podmínek:

- musí pocházet z modelu vozu homologovatelného ve skupině A nebo T2.

.....

Vzduchová potrubí jsou libovolná, ale maximální vnitřní objem mezi restriktorem a klapkou je stanoven na 15 litrů.

Je možné přidat ventilátor.

*** Výfukové potrubí a turbokompresor**

Výfukové potrubí je libovolné pro systémy s turbokompresorem s jedním a dvěma stupni.

Systém turbokompresoru a jeho kontrolní systém (typu přetlaková klapka nebo jiný) může být nahrazen 1 nebo 2 turbokompresory, které každý pocházejí

z modelu vozu homologovatelného ve skupině A, GT (homologační předpisy GT 2012) nebo T2.

Spouštěče a jejich systém kontroly jsou libovolné.

Místní obrábění skříně turbokompresoru je povoleno pro montáž vzduchového potrubí.

*** Kryt řetězu**

Libovolný.

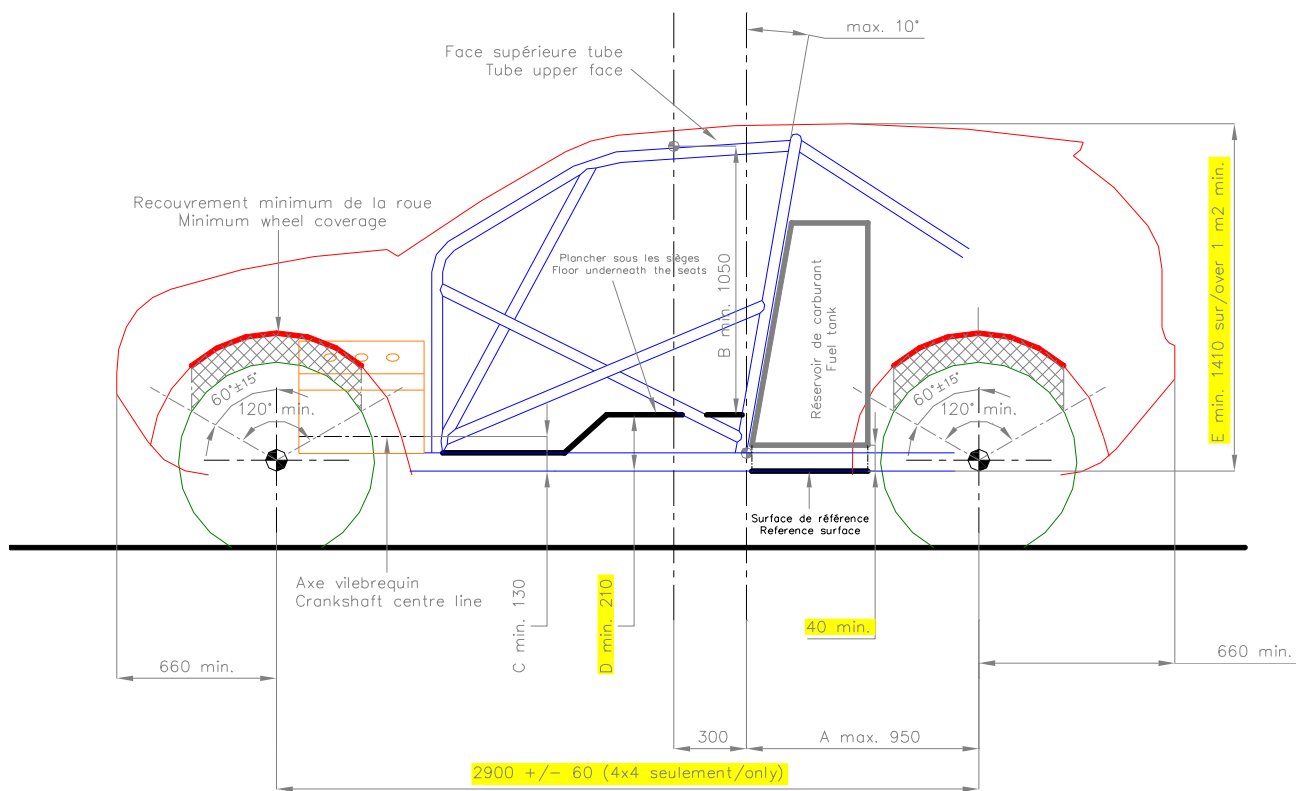
*** Svazek motoru**

Libovolný.

8. KOLA A PNEUMATIKY

....

Je zakázáno zaznamenávat a nahrávat kontrolu tlaku v pneumatikách pro vozy 4x4.



Obr. 285-1

Článek 285 - 2013 - ZVLÁŠTNÍ PŘEDPISY PRO UPRAVENÉ TERÉNNÍ VOZY (SKUPINA T1)

Pozemní vozidlo s jedním motorem s mechanickým pohonem na zemi, se 4 až 8 koly (pokud má vůz více než 4 kola, je požadováno schválení od FIA), poháněné vlastními prostředky a při přesunu v neustálém kontaktu se zemí. Jeho pohyb a směr jsou ovládány jezdce ve vozidle.

Tyto vozy mohou být vyráběny jednotlivě, ale musí odpovídat Mezinárodní konvenci o silničním provozu, především v následujících bodech: stěrače, ostřikovače, tachometr, osvětlení.

Vozy s pohonem 4 kol jsou dále označovány 4x4 a vozy s pohonem 2 kol 4x2.

Vozy 4x4 musí mít minimálně 2 místa.

- *Značka automobilu:*

Značka automobilu se vztahuje na celé vozidlo.

Pokud výrobce automobilu namontuje do vozu motor od jiného výrobce, vůz je pokládán za hybrid a jméno výrobce motoru se připojuje k jménu výrobce vozu.

V případě, že pohár, trofej nebo mistrovský titul vyhraje hybridní vůz, je tento titul udělen výrobci vozu.

1. POVINNOSTI

Vozy skupiny T1 musí odpovídat všeobecným předpisům a bezpečnostní výbavě, definovaným v čl. 282 a 283.

Všechny olejové a palivové nádrže musí být umístěny v hlavní struktuře vozu.

Jsou povoleny pouze palivové nádrže, odpovídající normám FT3 1999, FT3.5 nebo FT5.

Musí být umístěna za zadní částí trubky hlavního oblouku.

Žádná část nádrže nesmí být méně než 40 mm nad referenční plochou.

Referenční rovina: rovina definovaná spodní stranou nejnižše uložených částí (trubek) šasi, umístěných uvnitř svislého (půdorysného) průmětu palivové nádrže (obr. 285-1).

Pro vozy 4x2 je povoleno více palivových nádrží a tyto mohou být protaženy dopředu pod upevňovací body sedadel k šasi, ale nikoli méně než 1100 mm za osou přední nápravy.

Počet sacích bodů je omezen na 2 a tlak sacích čerpadel nesmí být větší než 1 bar.

Počet výstupů paliva je omezen na 2.

Kromě této nádrže je maximální povolená kapacita paliva 6 litrů.

2. ŠASI A BEZPEČNOSTNÍ KLEC

Jsou povolena pouze trubková šasi ze železného materiálu.

Tloušťka trubek, které tvoří strukturní části šasi, musí být minimálně 1,5 mm.

Všechny trubky tvořící bezpečnostní klec, jak je definována v článku 283-8.3.1 (obr. 253-1, 253-2, 253-3) musí mít následující minimální rozměry: 50x2 mm (2,0" x 0,083" nebo 45x2,5 mm (1,75" x 0,095").

Zadní část trubky hlavního oblouku na úrovni jeho kotevní desky nesmí být více než 950 mm od středu zadního kola (viz obr. 285-1).

Pro vozy vyrobené s bezpečnostní klecí, zahrnující druhý hlavní oblouk (viz čl. 283-3.2.3 a obr. 283-3) se jako reference bere druhý hlavní oblouk.

Obložení z materiálu 60-240 g/m², o minimální tloušťce 40 mm, musí být umístěna na volantu v minimální ploše 20 000 mm² (200 cm²), aby chránila obličej jezdce.

Vůz musí mít strukturu bezprostředně za sedadlem jezdce, širší a vyšší než jeho ramena, když sedí normálně ve voze, se zapnutými pásy.

3. KAROSERIE

3.1 Exteriér

Šasi musí buď:

- pocházet z šasi (nebo z monocoque) vozu vyrobeného ve více než 1000 kusech za rok (schválení FIA nezbytné);
V tomto případě mohou být šasi a karoserie (nebo monocoque) změněny pouze v souladu s články 3.2.2, 3.2.4 a 5.1.2.
- nebo být vyrobené z ocelových trubek.

Čelní sklo je volitelné.

Pokud existuje, musí být z vrstveného skla, ať jsou jeho tvar a plocha jakákoli.

Je-li čelní sklo lepené, musí být možné demontovat skla předních dveří nebo přední dveře z prostoru pro posádku bez použití nástrojů.

Všechny prvky karoserie musí být řádně opracovány, bez provizorních prvků a ostrých hran.

Žádný prvek karoserie nesmí mít ostré části.

Každý vůz musí mít karoserii z pevného a neprůhledného materiálu, sahající minimálně do středu volantu, která nesmí být méně než 420 mm nad rovinou upevnění sedadla jezdce a která poskytuje ochranu proti odletujícím kamenům.

Karoserie musí ve svislém pohledu zakrývat minimálně 120° horní části kol (umístěné nad osou kola při pohledu z boku) a žádná mechanická část nesmí být viditelná shora, s výjimkou tlumičů, chladičů, ventilátorů a rezervních kol, včetně kotevnic a upevňovacích bodů (viz obr. 285-1).

Karoserie musí minimálně sestupovat nebo být prodloužena směrem vzad až na úroveň horního okraje ráfku.

Všechny části mající aerodynamický vliv a všechny části karoserie musí být řádně upevněny k plně odpružené části vozu (celek šasi/karoserie), nesmí mít žádný stupeň volnosti, musí být řádně upevněny a musí zůstat vzhledem k této části v klidu, když je vůz v pohybu.

Vůz musí být vybaven dvěma zpětnými zrcátky, jedno z každé strany vozu, aby byl zajištěn dobrý výhled vzad.

Každé zrcátko musí mít minimální plochu 90 cm².

Technickým komisařům musí být praktickou zkouškou prokázáno, že jezdec sedící v normální poloze jasně vidí vozy jedoucí za ním.

Za tímto účelem bude jezdec požádán, aby identifikoval písmena nebo číslice o výšce 15 cm a šířce 10 cm, náhodně umístěné na panelech umístěných za vozem podle následujících pokynů:

- Výška: mezi 40 cm a 100 cm od země.
- Šířka: 2 m z jedné nebo druhé strany osy vozu.
- Poloha: 10 m za osou zadní nápravy vozu.

Kamery pro výhled vzad jsou povoleny pod podmínkou, že jsou pevné.

3.2 Maximální rozměry

3.2.1 Šířka

Pro vozy 4x4 je maximální šířka karoserie stanovena na 2000 mm bez zpětných zrcátek.

Pro vozy 4x2 je maximální šířka karoserie stanovena na 2200 bez zpětných zrcátek.

3.2.1b Výška (pouze 4x4)

V minimální ploše 1 m² (1m x 1m) se musí střecha nacházet v minimální svislé vzdálenosti 1410 mm od referenční plochy (viz obr. 285-1).

3.2.2 Přesah (pouze 4x4)

Přední a zadní přesah je stanoven minimálně na 660 mm (viz obr. 285-1).

Ve svislém průmětu musí být tato hodnota 660 mm zachována v minimální vzdálenosti 500 mm kolem osy vozu (250 mm z každé strany).

Toto měření musí být provedeno vzhledem k ose nápravy (viz obr. 285-1) na pevné části karoserie.

3.2.3 Rozvor

Pokud šasi (nebo monocoque) pochází z vozu vyrobeného ve více než 1000 kusech za rok (viz čl. 3.1), musí zůstat zachován sériový rozvor, nebo může být změněn pod podmínkou, že bude minimálně 2 900 mm.

Pro trubková šasi je rozvor

-stanoven na 2900 mm +/- 60 mm pro 4x4 (viz obr. 285-1),

- libovolný pro 4x4 s pevnou přední a zadní nápravou, a pro vozy 4x2.

3.3 Interiér

Osa konzoly pedálu musí být za osou předních kol nebo svisle k ní.

Karoserie musí být koncipována tak, aby poskytovala jezdcí a případným spolujezdcům pohodlí a zajišťovala bezpečnost.

Žádný prvek karoserie nesmí mít ostré části.

Žádná mechanická část nesmí vyčnívat do prostoru pro posádku.

Ve strukturních přepážkách prostoru pro posádku jsou povoleny kontrolní otvory.

S výjimkou vzduchového filtru, klimatizace, potrubí pro chlazení posádky, nesmějí umožňovat ani montáž ani demontáž mechanických dílů.

Celková plocha kontrolních otvorů je omezena na 750 cm² (bez kontrolních otvorů vzduchových filtrů, klimatizace, potrubí pro chlazení posádky).

Musí umožňovat, aby prostor pro posádku byl i nadále nepropustný vůči kapalinám a plamenům.

Veškeré zařízení, které by mohlo představovat nějaké riziko, musí být chráněno nebo izolováno a nesmí být umístěno v prostoru pro posádku.

Vozy musí mít povinně boční otvory, umožňující odchod jezdce a případných spolujezdců.

Tyto otvory musí mít takové rozměry, aby bylo možné sem vepsat čtverec o minimální šířce 500 mm a výšce 500 mm, měřeno svisle a jejich úhly mohou být zaobleny maximálním poloměrem 150 mm.

Dveře opatřené okny musí mít otvor z průhledného materiálu, do kterého se vejde rovnoběžník, jehož vodorovné strany měří minimálně 400 mm.

Výška naměřená na ploše okna kolmo k vodorovným stranám musí být minimálně 250 mm.

Rohy mohou být zaobleny maximálním poloměrem 50 mm. Měření se provádí na těživě oblouku.

Vozy bez bočních oken musí být vybaveny bočními ochrannými sítěmi v souladu s obr. 283-11.

Prostor pro posádku musí být koncipován tak, aby ho posádka mohla opustit z normální polohy ve vozidle za 7 sekund za použití dveří na své straně a za 9 sekund za použití dveří na druhé straně.

Pro tyto testy musí mít posádka veškeré své normální vybavení, musí mít zapnuté bezpečnostní pásy, volant musí být na místě v nejméně pohodlné poloze a dveře musí být zavřené.

Tyto testy se opakují pro všechny členy posádky.

- Pro jednomístné a dvoumístné vozy:

Minimální svislá výška bezpečnostní klece je 1050 mm mezi podlahou prostoru pro posádku (v místě sedadla), měřeno v bodě umístěném 300 mm před základnou

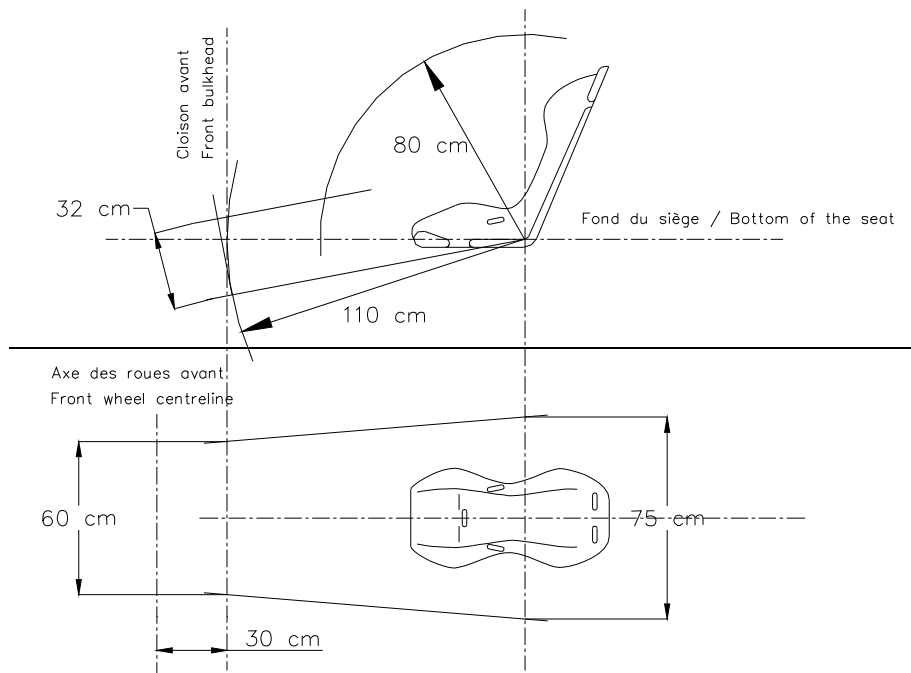
Článek 285 - ZVLÁŠTNÍ PŘEDPISY PRO T1

sloupku B a přímkou spojující (vně) oba hlavní oblouky (přední oblouk a hlavní oblouk) (viz obr. 285-1).

Minimální šířka pro umístění nohou musí být 250 mm, dodržena ve výšce 250 mm, měřeno vodorovně a kolmo k podélné ose šasi, svisle k pedálům.

- Jednomístné vozy:

Místo pro sedadlo musí mít minimální šířku 450 mm, která je dodržena v celé hloubce sedadla.



obr. 285-1

- Dvoumístné vozy:

Každé místo pro sedadlo musí mít minimální šířku 450 mm, která je dodržena v celé hloubce sedadla.

Vzdálenost mezi dvěma podélnými osami dvou sedadel vozu nesmí být menší než 600 mm.

V případě, že tyto dvě osy nejsou rovnoběžné, měření se provádí v prohlubni každého sedadla.

Minimální vnitřní šířka pro přední sedadla je 1130 mm (975 mm pro 4x2) v délce 40 cm. Tento obdélník o rozměrech 1130 x 400 mm se musí vejít do bezpečnostní klece nad hlavami jezdce a spolujezdce.

4. MINIMÁLNÍ HMOTNOST

4.1 Vozy podléhají následující stupnici minimální hmotnosti podle zdvihového objemu válců, v souladu s článkem 282-3.2:

zdvih. objem v cm ³	hmotnost (kg) 4 x 4	hmotnost (kg) 4 x 2
Do 1600	1150	860
Od 1600 do 2000	1350	980
Od 2000 do 2250	1500	1010
Od 2250 do 2500	1600	1040
Od 2500 do 2750	1637,5	1070
Od 2750 do 3000	1675	1100
Od 3000 do 3250	1712,5	1130

Od 3250 do 3500	1750	1160
Od 3500 do 3750	1787,5	1190
Od 3750 do 4000	1825	1220
Od 4000 do 4250	1862,5	1250
Od 4250 do 4500	1900	1280
Od 4500 do 4750	1937,5	1310
Od 4750 do 5000	1975	1340
Od 5000 do 5250	2012,5	1370
Nad 5250	2050	1400

4.2

Je to hmotnost vozu bez paliva v kterýkoli okamžik soutěže, se dvěma rezervními koly. Hladina chladicí kapaliny a oleje pro mazání motoru i brzdové kapaliny musí být na své normální úrovni.

Ostatní nádrže spotřebních kapalin musí být vyprázdněny a z vozu musí být odstraněny následující prvky:

- posádka, její vybavení a zavazadla;
- nářadí, přenosný zvedák a náhradní díly;
- vybavení pro přežití;
- zásoby;
- atd

Pokud vůz 4x2, jehož kompletní kola mají vpředu a vzadu různý průměr, veze tři náhradní kola, může být zvážen s těmito třemi náhradními koly.

Je povoleno doplnit hmotnost vozu jednou nebo více zátěžemi, pod podmínkou, že se jedná o pevné a jedolité bloky, připevněné pomocí nářadí a snadno zaplombovatelné, umístěné na podlaze prostoru pro posádku, viditelné a zaplombované komisaři.

5. MOTOR

5.1 Všeobecně

Viz článek 282-3.

Přeplňované benzínové motory jsou zakázány.

5.1.1 Typ

Motor musí buď:

- a. Pocházet z motoru **vozu homologovatelného*** ve skupině N, GT (homologační předpisy GT 2012) nebo T2 (atmosférický nebo přeplňovaný) se změnami povolenými v článku 284.

*** (vůz, splňující homologační kritéria. Není podmínkou, že vůz musí být aktuálně vyráběn).**

Motor (jeho původní vůz, typ a sériové číslo) musí být uveden v technickém průkazu FIA vozu po předchozím prověření ASN soutěžícího (razítko a podpis ASN musí být uvedeny v technickém průkazu FIA).

Setrvačnický je libovolný.

Řemeny (řetězy) a řemenice (pastorky) jsou libovolné pod podmínkou, že zůstane zachován původní princip.

Kryt (kryty) hlavy válců je libovolný pod podmínkou, že má hmotnost vyšší nebo rovnou hmotnosti sériového krytu hlavy válců.

Startér je libovolný pod podmínkou, že jde o sériový díl.

Jeho umístění v motorovém prostoru je libovolné.

Pro atmosférické motory:

Sací potrubí musí pocházet z motoru sériového vozu a je povoleno přidání distanční podložky mezi potrubí a hlavu válců pro přizpůsobení.

Výfukové potrubí je libovolné.

Pro přeplňované dieselové motory:

Hlava válců

Obrábění a přidání svarů na vnější strany hlavy válců jsou povoleny.

Vodní čerpadlo

Těsnění hřídele mohou být nahrazena.

Ojnice

Oko ojnice může být převrtané a materiál kroužku může být nahrazen.

Píst

Hlavu pístu je možné obrobit.

Sací potrubí

Sací potrubí musí pocházet z motoru sériového vozu a je povoleno přidání příčky mezi potrubí a hlavu válců.

Obrábění vnějších stran potrubí je povoleno.

Výměník

Nový výměník může být homologován za následujících podmínek:

- musí pocházet z modelu homologovatelného ve skupině A nebo T2.
- je povoleno změnit vstupy a výstupy vzduchu nového výměníku s jediným cílem upravit je pro potrubí vozu. Vzduchová potrubí turbo/výměník a výměník/motor, jejich maximální vnitřní průměr je 80 mm.
- výměníky typu vzduch-voda jsou zakázány, kromě případů, kdy je jimi vybaven sériový vůz; v takovém případě není povolena žádná změna.

Vzduchová potrubí jsou libovolná, ale maximální vnitřní objem mezi restriktorem a klapkou je stanoven na 10 litrů.

Pokud je vnitřní objem výměníků (tělesa a skříně) je nižší než 5 litrů, nesmí se brát v úvahu při měření vnitřního objemu mezi restriktorem a klapkou.

Je možné přidat ventilátor.

Výfukové potrubí a turbokompresor

Je možné použít nový celek turbokompresor - výfukové potrubí. Tento celek musí pocházet z modelu téhož výrobce jako homologovatelný model a musí být zaměnitelný s původním systémem (bez úprav).

Je možné použít přechodový díl mezi výfukovým potrubím a turbokompresorem pod podmínkou, že neobsahuje žádné pohyblivé zařízení.

Místní obrábění skříně turbokompresoru je povoleno pro montáž vzduchového potrubí.

Je povoleno nahradit původní spouštěč klapky výfuku podtlakovým spouštěčem z oceli.

Kryt řetězu

Kryt řetězu umístěný mezi blokem motoru a krytem spojky je libovolný.

- b. Motor libovolné koncepce typu přeplňovaný dieselový motor o maximálním jmenovitém zdvihovém objemu 3000 cm³.

Počet stupňů přeplňování může být maximálně 2.

5.1.2 Poloha (4x4)

Klikový hřídel musí být před středem rozvoru a u trubkových šasi musí být instalován podélně.

Minimální výška mezi osou klikového hřídele a referenční rovinou je 190 mm.

Pro šasi monocoque jsou povoleny veškeré změny nezbytné pro dosažení této hodnoty.

5.1.3 Restriktor

Veškerý vzduch potřebný pro přívod do motoru musí procházet tímto restriktorem, který musí odpovídat článku 284-6.1, s výjimkou vnitřního průměru.

Lze použít 2 restriktory pod podmínkou, že normálně používaný průměr pro jeden restriktor se vydělí 1,4142.

5.1.3.1 Restriktor pro benzínové motory:

Všechny benzínové motory musí být vybaveny restriktorem o maximálním vnitřním průměru:

	atmosférický		přepřňovaný
2 ventily na válci	36		35
Více než 2 ventily na válci	35		34
Vahadlový motor se 2 ventily na válci (vačkové hřídele v bloku motoru) se zdvihovým objemem vyšším než 5400 cm ³	4x2	4x4	
	37,2	36	

5.1.3.2 Restriktor pro přepřňované dieselové motory:

Všechny přepřňované dieselové motory musí být vybaveny restriktorem o maximálním vnitřním průměru:

	Motor odpovídající 5.1.1.a	Motor odpovídající 5.1.1.b
Maximální vnitřní průměr	38 mm	35 mm

5.2 Přepřňované dieselové motory libovolné koncepce

Motor a jeho úprava jsou libovolné.

Nominální maximální zdvihový objem stanoven na 3 000 cm³.

Maximální tlak mezi palivovým čerpadlem a vstřikovači je omezen na 2000 bar.

5.2.1 Sací systém

Variabilní systémy jsou zakázány.

Dotčené variabilní prvky jsou pouze ty, které se nacházejí uvnitř sběrače výfukového potrubí, jak je definován v článku 281-2.3.4.

Maximální celkový vnitřní objem sacího (sacích) potrubí je stanoven na 30 litrů (objem kapaliny nezbytné pro naplnění potrubí, měřeno mezi restriktorem/restriktory a rovinou těsnění sacího potrubí na hlavě/hlavách válců).

5.2.2 Chlazení plnění (pouze pro přepřňované dieselové motory)

Výměníky tepla musí být typu vzduch/vzduch a/nebo vzduch/voda.

Výměníky vzduch/vzduch musí mít maximální celkový objem tělesa $V_{1_{max}}$ 22 dm³ (litrů).

Výměníky vzduch/voda musí mít maximální celkový objem tělesa $V_{2_{max}}$ 7 dm³ (litrů).

V případě kombinace dvou typů výměníků je celkový maximální objem pro výměník vzduch/voda definován následujícím způsobem:

Celkový maximální objem vzduch/voda = $(1-R) \times V_{2_{max}}$

kde

$R = \text{celkový objem výměníku vzduch/vzduch} / V_{1_{max}}$

Celkový objem tělesa je určen jeho vnějšími rozměry (délka x šířka x tloušťka).

Jakýkoli systém rozprašování nebo vstřikování vody je zakázán.

5.2.3 Výfukový systém

Variabilní systémy jsou povoleny.

Každý průřez průchodu plynů (za turbokompresorem) musí mít minimální průměr 40 mm.

Výstupy výfukového systému musí být viditelné zvnějšku.

5.3 Mazání

Olejové čerpadlo, pouzdro olejového filtru, chladič, výměník olej-voda, potrubí, termostat, olejová vana a sací koš jsou libovolné.

Použití systému mazání motoru suchou klikovou skříní je povoleno. Olejová nádrž a potrubí nesmí být v prostoru pro posádku nebo v zavazadlovém prostoru.

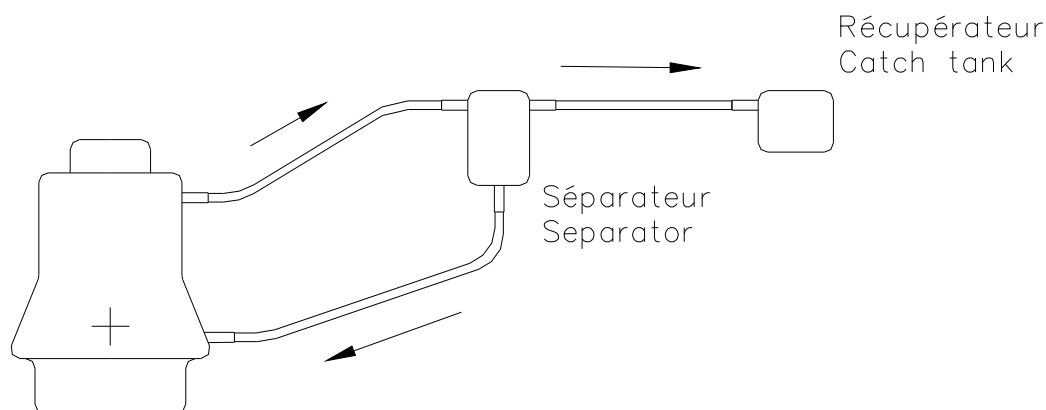
Článek 285 - ZVLÁŠTNÍ PŘEDPISY PRO T1

Tlak oleje může být zvýšen výměnou pružin v regulátoru tlaku.

Pokud systém mazání předpokládá volné spojení s atmosférou, musí být toto provedeno tak, aby stoupající olej byl zachycován v záchytné nádobě.

Ta má mít minimální kapacitu 2 dm³ (litry) pro vozy se zdvihovým objemem nižším nebo rovným 2000 cm³ a 3 dm³ (litry) pro vozy se zdvihovým objemem vyšším než 2 000 cm³. Tato nádoba musí být z průhledné plastické hmoty nebo musí být opatřena průhledným panelem.

Mimo motor lze namontovat odlučovač vzduch-olej (maximální kapacita 1 litr, pokud není součástí sběrné nádoby) podle obr. 255-3.



obr. 255-3

Odtok oleje ze záchytné nádoby do motoru je možný pouze vlivem gravitační síly.

Je povoleno namontovat jeden nebo více ventilátorů pro chlazení motorového oleje, ale bez jakéhokoli aerodynamického účinku.

5.4 Chlazení paliva

Montáž chladičů paliva je povolena do zpětného okruhu k nádrži.

6. PŘEVODOVKA

Převodový systém musí být ovládán a kontrolován výhradně jezdcem.

6.1 Převodovka a dělicí převodovka

Převodovka je libovolná, ale změna převodového stupně nesmí probíhat přes žádný spojovací článek v převodovém řetězci.

6.1.1 Ovládání „sekvenční“ převodovky

Povoleno za následujících podmínek:

- Systém musí být výhradně mechanický bez jakéhokoli posilovače.
- Počet stupňů pro jízdu vpřed je omezen na 6.
- Je povolen systém vypnutí zapalování a/nebo vstřikování do motoru ovládaný mechanicky změnou stupně převodovky.

6.1.2 Sériová převodovka s mechanickým ovládním do H

Počet stupňů pro jízdu vpřed je libovolný, ale musí zůstat stejný jako původní.

6.1.3 Automatická převodovka

Jsou povoleny pouze automatické převodovky používající měnič momentu.

6.2 Spojka

Libovolná.

6.3 Koncové převody, diferenciál (4x4)

Libovolné.

Diferenciály mohou být typu jednostupňového epicyklického diferenciálu.

Samoblokovací zařízení musí být plně mechanická (s deskami) a/nebo s viskózní spojkou.

Nastavení jejich parametrů fungování se musí provádět výhradně za pomoci náradí, když vůz stojí.

Samoblokovací zařízení mohou zahrnovat ovladač umožňující výhradně úplné zablokování diferenciálu (diferenciálů).

6.4 Převodové hřídele

Převodové hřídele jsou libovolné, ale musí být z oceli.

6.5 Mazání

Je povoleno přídatné zařízení pro mazání a chlazení oleje (oběhové čerpadlo, chladič a přívod vzduchu), za stejných podmínek jako jsou v čl. 285-5.3.

U sériových dílů homologovaných ve skupině T2 musí zůstat zachován původní princip mazání.

Jediná povolená změna na skříni převodovky / diferenciálu je změna pro úpravu dodatečného systému mazání. ~~(tato změna musí být homologovaná).~~

7. ZAVĚŠENÍ

7.1 Obecně

Zavěšení je libovolné, ale použití aktivního zavěšení je zakázáno (systém umožňující kontrolu pružnosti, tlumení, výšky a/nebo stability zavěšení, když je vůz v pohybu).

7.2 Pružiny a tlumiče

Nastavení pružin a/nebo tlumičů z prostoru pro posádku je zakázáno.

Je možné ho provádět pouze tehdy, když vůz stojí a pouze za pomoci náradí.

Nastavovací zařízení musí být umístěno na tlumiči nebo jeho plynovém zásobníku.

Jakékoli spojení mezi tlumiči je zakázáno. Jediná povolená spojení jsou upevňovací body tlumiče procházející šasi, bez jakékoli jiné funkce.

7.3 Torzní stabilizátory

Na každé nápravě je povolen pouze jeden torzní stabilizátor.

Nastavení torzních stabilizátorů z prostoru pro posádku je zakázáno.

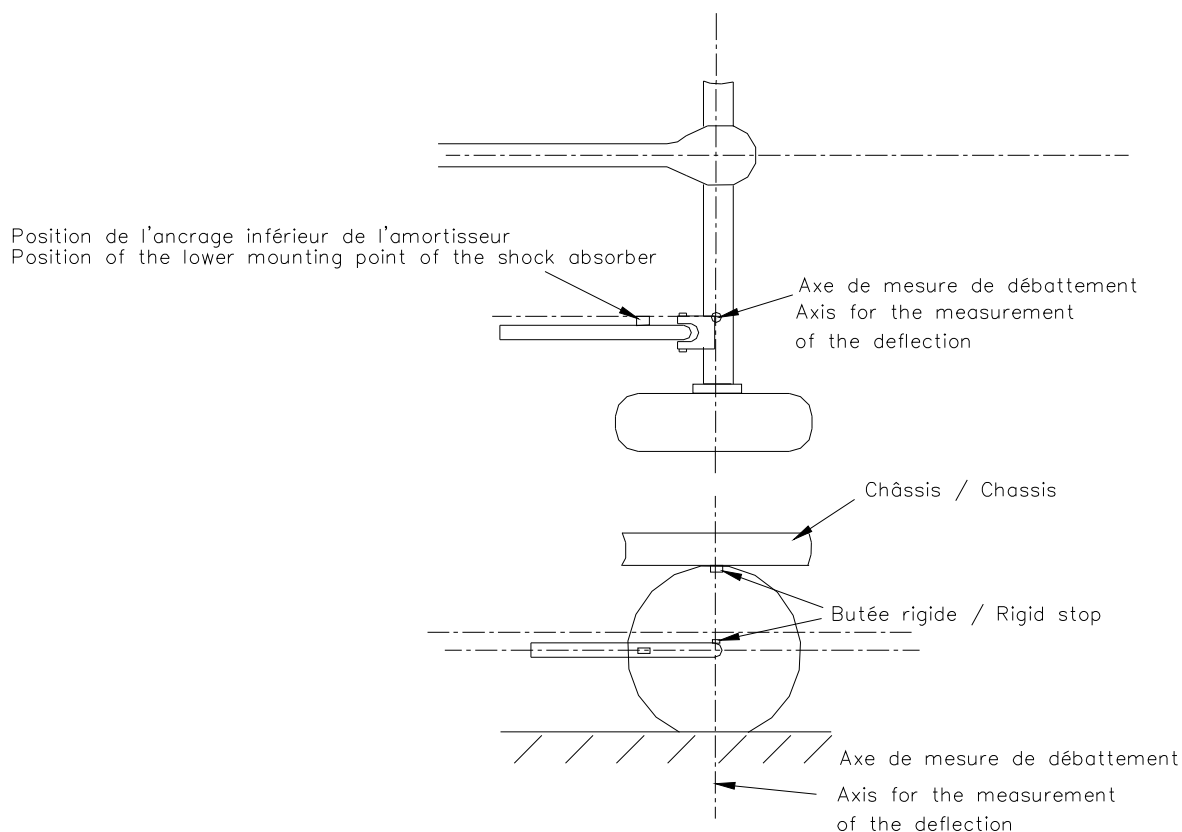
Torzní systém musí být výhradně mechanický, bez možnosti aktivace či deaktivace.

Jakékoli spojení mezi předním a zadním torzním stabilizátorem je zakázáno.

7.4 Pérovací zdvih

Svislý zdvih zavěšení pro vozy s 4x4 je omezen na:

- 300 mm (viz obr. 285-2) pro pevnou nápravu typu „banjo“ (osa výstupu diferenciálu je shodná s osou kol).
- 250 mm pro ostatní typy převodů.



obr. 285-2

Metoda měření zdvihu je následující:

- u zavěšení s nezávislými koly:

Vůz musí být na stojkách a celek pružina/tlumič musí být demontovaný.

Kolo musí být přemístěno od ocelové zarážky k ocelové zarážce.

Pérovací zdvih odpovídá průměru svislých zdvihů dvou bodů, umístěných ve středové rovině jednoho kola a nacházejících se proti svislé rovině.

- u zavěšení s tuhou nápravou:

Vůz musí být na stojkách s demontovanými jednotkami pružina/tlumič a náprava zablokovaná směrem dolů pásy omezujícími zdvih nebo dolním dorazem.

Kola musí být současně přesunuta od horní ocelové zarážky k dolní ocelové zarážce.

Pérovací zdvih odpovídá svislému pohybu kol.

8. KOLA A PNEUMATIKY

Pro 4x4 jsou povolena pouze kola z lité hliníkové slitiny o hmotnosti vyšší než 13 kg.

Kompletní kola se musí vejít do karoserie (viz čl. 3.1) a musí mít maximální průměr 940 mm pro vozy 4x2 a 810 mm pro vozy 4x4.

Průměr musí být měřen na nové pneumatice specifikované výrobcem.

Je zakázáno použití pneumatik určených pro motocykly.

Je zakázáno montovat jakékoli přechodové prvky mezi kola a pneumatiky.

Není nezbytné, aby všechna kola měla stejný průměr.

Upevnění kol centrální maticí je zakázáno.

Použití jakéhokoli systému pro huštění / vypuštění pneumatik v době, kdy je vůz v pohybu, je zakázáno, kromě vozů 4x2.

U vozů 4x4 musí být huštění / vypuštění povinně prováděno, když vůz stojí.

Je povolen pouze systém, který je po dobu této operace spojen s koly pružnou hadicí připojenou k jednomu ventilu na kole.

Pro nastavení tlaku v pneumatikách musí být huštění nebo vypouštění vzduchu prováděno pomocí ventilu konvenčního typu pocházejícího ze sériového lehkého užitkového vozu s upevňovacím závitem typu VG5.

Na každém kole je povolen pouze jeden ventil, který musí být připevněn k ráfku pomocí jediného otvoru o maximálním průměru 12 mm, umístěným na vnější straně ráfku.

Hadice a její manometr pro huštění mohou být umístěny v prostoru pro posádku pod podmínkou, že provozní tlak bude nižší než 10 barů.

Lahve se stlačeným vzduchem pro zásobování systému:

- musí mít každá maximální kapacitu 15 litrů,
- musí mít upevnění, které je schopné odolat zpomalení 25 g,
- nesmějí být umístěny v prostoru pro posádku.

Je povinné umístit tyto lahve do prostoru pro posádku příčně a upevnit je minimálně dvěma kovovými pásky.

Jsou povolena maximálně 3 náhradní kola na vůz.

9. BRZDOVÝ SYSTÉM

Brzdový systém je libovolný pod podmínkou:

- že je aktivován a kontrolován výhradně jezdcem,
- že zahrnuje minimálně dva nezávislé okruhy ovládané stejným pedálem (mezi brzdovým pedálem a třmeny musí být oba okruhy jednotlivě identifikovatelné, bez jakéhokoli jiného propojení než je mechanické zařízení pro rozdělení brzdné síly),
- že tlak je na kolech téže nápravy stejný, s výjimkou tlaku, který vyvíjí ruční brzda.

10. RŮZNÉ

10.1 Zvláštní případy

- Vůz 4x4, který měl při výrobě hmotnost v prázdném stavu mezi 2500 a 3500 kg a šířku větší než 2000 mm, může být přijat do skupiny T1, pokud o to výrobce písemně požádá FIA.

Při terénních soutěžích nesmí hmotnost tohoto vozu být nižší než 2800 kg a může si zachovat původní šířku.

- Pokud šasi pochází z monocoque produkčního vozu (čl. 3.1), výrobce může požádat o výjimku Technickou pracovní skupinu pro terénní vozy, pokud není možné dodržet výšku (čl. 3.2.1b) a/nebo minimální vnitřní šířku na předních místech (čl. 3.3).

10.2 Čidla

Je zakázán jakýkoli radarový systém, systém měření rychlosti vozu (kromě čidla na převodovce), gyroskop, čidlo zatížení (kromě čidla vypnutí zapalování a/nebo vstříkávání do motoru), tenzometr.

Měřiče zrychlení jsou povoleny k získávání dat pouze pod podmínkou, že budou zabudovány do vybavení přístrojové desky.

Pouze 4x2:

Jsou povoleny dva snímače rychlosti kol, ale pouze na nepoháněných kolech.

ZMĚNY PLATNÉ OD 1. 1. 2014

5. MOTOR

5.1.1 Typ

.....

PRO ATMOSFÉRICKÉ MOTORY:

Výfukové potrubí je libovolné.

* **Kryt řetězu**

Libovolný.

*** Svazek motoru**

Libovolný.

PRO PŘEPLŇOVANÉ DIESELOVÉ MOTORY:

Hlava válců

Kompletní smontovaná hlava válců musí zůstat původní.

Obrábění a přidání svarů na vnější strany hlavy válců jsou povoleny.

Vnějšími stranami jsou plochy, které nejsou v kontaktu s palivem, mazivem motoru, chladicí kapalinou motoru, nasávaným vzduchem a výfukovými plyny.

*** Blok motoru**

Místní obrábění a/nebo svařování bloku motoru jsou povoleny pouze s cílem umožnit montáž převodovky a některého pomocného vybavení (držáky motoru, držáky alternátoru...).

..... *** Sací potrubí**

Libovolné.

*** Hlava válců**

Kompletní smontovaná hlava válců musí zůstat původní.

Obrábění a přidání svarů na vnější strany hlavy válců jsou povoleny.

Vnějšími stranami jsou plochy, které nejsou v kontaktu s palivem, mazivem motoru, chladicí kapalinou motoru, nasávaným vzduchem a výfukovými plyny.

*** Blok motoru**

Místní obrábění a/nebo svařování bloku motoru jsou povoleny pouze s cílem umožnit montáž převodovky a některého pomocného vybavení (držáky motoru, držáky alternátoru...).

*** Variabilní systém časování vačkových hřídelí**

Pokud je původně namontovaný mechanický systém variabilního časování / variabilní zdvih ventilů, může být deaktivován.

Ojnice

Ojnice musí zůstat původní.

Ložiska jsou libovolná.

*** Píst**

Písty musí zůstat původní.

*** Sací potrubí**

Libovolné.

*** Částicový filtr**

Zakázaný.

*** Výměník**

Nový výměník může být **použit** za následujících podmínek:

- musí pocházet z modelu **vozu** homologovatelného ve skupině A nebo T2.

.....

Vzduchová potrubí jsou libovolná, ale maximální vnitřní objem mezi restriktorem a klapkou je stanoven na **15 litrů**.

Je možné přidat ventilátor.

*** Výfukové potrubí a turbokompresor**

Výfukové potrubí je libovolné pro systémy s turbokompresorem s jedním a dvěma stupni.

Systém turbokompresoru a jeho kontrolní systém (typu přetlaková klapka nebo jiný) může být nahrazen 1 nebo 2 turbokompresory, které každý pocházejí

z modelu vozu homologovatelného ve skupině A, GT (homologační předpisy GT 2012) nebo T2.

Spouštěče a jejich systém kontroly jsou libovolné.

Místní obrábění skříně turbokompresoru je povoleno pro montáž vzduchového potrubí.

*** Kryt řetězu**

Libovolný.

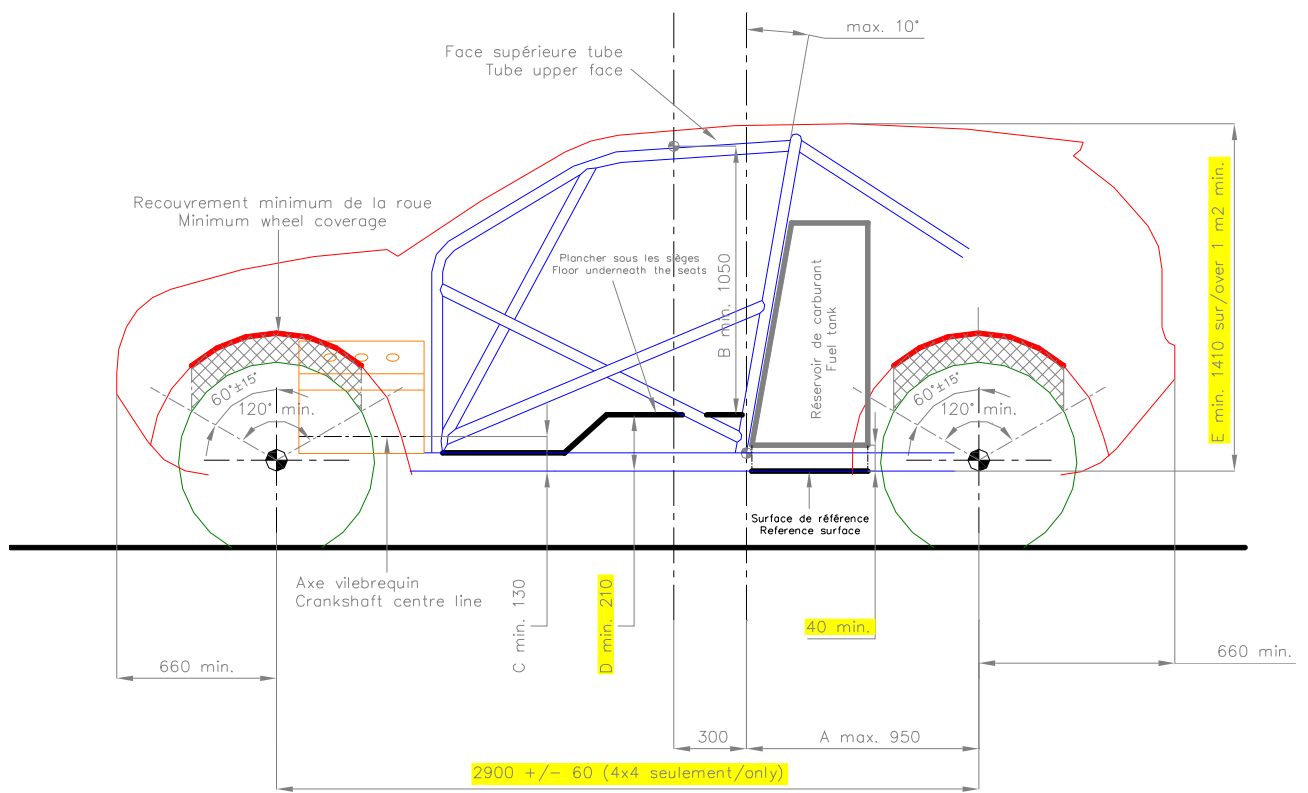
*** Svazek motoru**

Libovolný.

8. KOLA A PNEUMATIKY

....

Je zakázáno zaznamenávat a nahrávat kontrolu tlaku v pneumatikách pro vozy 4x4.



Obr. 285-1

Článek 285 - 2013 - ZVLÁŠTNÍ PŘEDPISY PRO UPRAVENÉ TERÉNNÍ VOZY (SKUPINA T1)

Pozemní vozidlo s jedním motorem s mechanickým pohonem na zemi, se 4 až 8 koly (pokud má vůz více než 4 kola, je požadováno schválení od FIA), poháněné vlastními prostředky a při přesunu v neustálém kontaktu se zemí. Jeho pohyb a směr jsou ovládány jezdce ve vozidle.

Tyto vozy mohou být vyráběny jednotlivě, ale musí odpovídat Mezinárodní konvenci o silničním provozu, především v následujících bodech: stěrače, ostřikovače, tachometr, osvětlení.

Vozy s pohonem 4 kol jsou dále označovány 4x4 a vozy s pohonem 2 kol 4x2.

Vozy 4x4 musí mít minimálně 2 místa.

- *Značka automobilu:*

Značka automobilu se vztahuje na celé vozidlo.

Pokud výrobce automobilu namontuje do vozu motor od jiného výrobce, vůz je pokládán za hybrid a jméno výrobce motoru se připojuje k jménu výrobce vozu.

V případě, že pohár, trofej nebo mistrovský titul vyhraje hybridní vůz, je tento titul udělen výrobcí vozu.

1. POVINNOSTI

Vozy skupiny T1 musí odpovídat všeobecným předpisům a bezpečnostní výbavě, definovaným v čl. 282 a 283.

Všechny olejové a palivové nádrže musí být umístěny v hlavní struktuře vozu.

Jsou povoleny pouze palivové nádrže, odpovídající normám FT3 1999, FT3.5 nebo FT5.

Musí být umístěna za zadní částí trubky hlavního oblouku.

Žádná část nádrže nesmí být méně než 40 mm nad referenční plochou.

Referenční rovina: rovina definovaná spodní stranou nejnižše uložených částí (trubek) šasi, umístěných uvnitř svislého (půdorysného) průmětu palivové nádrže (obr. 285-1).

Pro vozy 4x2 je povoleno více palivových nádrží a tyto mohou být protaženy dopředu pod upevňovací body sedadel k šasi, ale nikoli méně než 1100 mm za osou přední nápravy.

Počet sacích bodů je omezen na 2 a tlak sacích čerpadel nesmí být větší než 1 bar.

Počet výstupů paliva je omezen na 2.

Kromě této nádrže je maximální povolená kapacita paliva 6 litrů.

2. ŠASI A BEZPEČNOSTNÍ KLEC

Jsou povolena pouze trubková šasi ze železného materiálu.

Tloušťka trubek, které tvoří strukturní části šasi, musí být minimálně 1,5 mm.

Všechny trubky tvořící bezpečnostní klec, jak je definována v článku 283-8.3.1 (obr. 253-1, 253-2, 253-3) musí mít následující minimální rozměry: 50x2 mm (2,0" x 0,083" nebo 45x2,5 mm (1,75" x 0,095").

Zadní část trubky hlavního oblouku na úrovni jeho kotevní desky nesmí být více než 950 mm od středu zadního kola (viz obr. 285-1).

Pro vozy vyrobené s bezpečnostní klecí, zahrnující druhý hlavní oblouk (viz čl. 283-3.2.3 a obr. 283-3) se jako reference bere druhý hlavní oblouk.

Obložení z materiálu 60-240 g/m², o minimální tloušťce 40 mm, musí být umístěna na volantu v minimální ploše 20 000 mm² (200 cm²), aby chránila obličej jezdce.

Vůz musí mít strukturu bezprostředně za sedadlem jezdce, širší a vyšší než jeho ramena, když sedí normálně ve voze, se zapnutými pásy.

3. KAROSERIE

3.1 Exteriér

Šasi musí buď:

- pocházet z šasi (nebo z monocoque) vozu vyrobeného ve více než 1000 kusech za rok (schválení FIA nezbytné);
V tomto případě mohou být šasi a karoserie (nebo monocoque) změněny pouze v souladu s články 3.2.2, 3.2.4 a 5.1.2.
- nebo být vyrobené z ocelových trubek.

Čelní sklo je volitelné.

Pokud existuje, musí být z vrstveného skla, ať jsou jeho tvar a plocha jakákoli.

Je-li čelní sklo lepené, musí být možné demontovat skla předních dveří nebo přední dveře z prostoru pro posádku bez použití nástrojů.

Všechny prvky karoserie musí být řádně opracovány, bez provizorních prvků a ostrých hran.

Žádný prvek karoserie nesmí mít ostré části.

Každý vůz musí mít karoserii z pevného a neprůhledného materiálu, sahající minimálně do středu volantu, která nesmí být méně než 420 mm nad rovinou upevnění sedadla jezdce a která poskytuje ochranu proti odletujícím kamenům.

Karoserie musí ve svislém pohledu zakrývat minimálně 120° horní části kol (umístěné nad osou kola při pohledu z boku) a žádná mechanická část nesmí být viditelná shora, s výjimkou tlumičů, chladičů, ventilátorů a rezervních kol, včetně kotevnic a upevňovacích bodů (viz obr. 285-1).

Karoserie musí minimálně sestupovat nebo být prodloužena směrem vzad až na úroveň horního okraje ráfku.

Všechny části mající aerodynamický vliv a všechny části karoserie musí být řádně upevněny k plně odpružené části vozu (celek šasi/karoserie), nesmí mít žádný stupeň volnosti, musí být řádně upevněny a musí zůstat vzhledem k této části v klidu, když je vůz v pohybu.

Vůz musí být vybaven dvěma zpětnými zrcátky, jedno z každé strany vozu, aby byl zajištěn dobrý výhled vzad.

Každé zrcátko musí mít minimální plochu 90 cm².

Technickým komisařům musí být praktickou zkouškou prokázáno, že jezdec sedící v normální poloze jasně vidí vozy jedoucí za ním.

Za tímto účelem bude jezdec požádán, aby identifikoval písmena nebo číslice o výšce 15 cm a šířce 10 cm, náhodně umístěné na panelech umístěných za vozem podle následujících pokynů:

- Výška: mezi 40 cm a 100 cm od země.
- Šířka: 2 m z jedné nebo druhé strany osy vozu.
- Poloha: 10 m za osou zadní nápravy vozu.

Kamery pro výhled vzad jsou povoleny pod podmínkou, že jsou pevné.

3.2 Maximální rozměry

3.2.1 Šířka

Pro vozy 4x4 je maximální šířka karoserie stanovena na 2000 mm bez zpětných zrcátek.

Pro vozy 4x2 je maximální šířka karoserie stanovena na 2200 bez zpětných zrcátek.

3.2.1b Výška (pouze 4x4)

V minimální ploše 1 m² (1m x 1m) se musí střecha nacházet v minimální svislé vzdálenosti 1410 mm od referenční plochy (viz obr. 285-1).

3.2.2 Přesah (pouze 4x4)

Přední a zadní přesah je stanoven minimálně na 660 mm (viz obr. 285-1).

Ve svislém průmětu musí být tato hodnota 660 mm zachována v minimální vzdálenosti 500 mm kolem osy vozu (250 mm z každé strany).

Toto měření musí být provedeno vzhledem k ose nápravy (viz obr. 285-1) na pevné části karoserie.

3.2.3 Rozvor

Pokud šasi (nebo monocoque) pochází z vozu vyrobeného ve více než 1000 kusech za rok (viz čl. 3.1), musí zůstat zachován sériový rozvor, nebo může být změněn pod podmínkou, že bude minimálně 2 900 mm.

Pro trubková šasi je rozvor

-stanoven na 2900 mm +/- 60 mm pro 4x4 (viz obr. 285-1),

- libovolný pro 4x4 s pevnou přední a zadní nápravou, a pro vozy 4x2.

3.3 Interiér

Osa konzoly pedálu musí být za osou předních kol nebo svisle k ní.

Karoserie musí být koncipována tak, aby poskytovala jezdcí a případným spolujezdcům pohodlí a zajišťovala bezpečnost.

Žádný prvek karoserie nesmí mít ostré části.

Žádná mechanická část nesmí vyčnívat do prostoru pro posádku.

Ve strukturních přepážkách prostoru pro posádku jsou povoleny kontrolní otvory.

S výjimkou vzduchového filtru, klimatizace, potrubí pro chlazení posádky, nesmějí umožňovat ani montáž ani demontáž mechanických dílů.

Celková plocha kontrolních otvorů je omezena na 750 cm² (bez kontrolních otvorů vzduchových filtrů, klimatizace, potrubí pro chlazení posádky).

Musí umožňovat, aby prostor pro posádku byl i nadále nepropustný vůči kapalinám a plamenům.

Veškeré zařízení, které by mohlo představovat nějaké riziko, musí být chráněno nebo izolováno a nesmí být umístěno v prostoru pro posádku.

Vozy musí mít povinně boční otvory, umožňující odchod jezdce a případných spolujezdců.

Tyto otvory musí mít takové rozměry, aby bylo možné sem vepsat čtverec o minimální šířce 500 mm a výšce 500 mm, měřeno svisle a jejich úhly mohou být zaobleny maximálním poloměrem 150 mm.

Dveře opatřené okny musí mít otvor z průhledného materiálu, do kterého se vejde rovnoběžník, jehož vodorovné strany měří minimálně 400 mm.

Výška naměřená na ploše okna kolmo k vodorovným stranám musí být minimálně 250 mm.

Rohy mohou být zaobleny maximálním poloměrem 50 mm. Měření se provádí na těživě oblouku.

Vozy bez bočních oken musí být vybaveny bočními ochrannými sítěmi v souladu s obr. 283-11.

Prostor pro posádku musí být koncipován tak, aby ho posádka mohla opustit z normální polohy ve vozidle za 7 sekund za použití dveří na své straně a za 9 sekund za použití dveří na druhé straně.

Pro tyto testy musí mít posádka veškeré své normální vybavení, musí mít zapnuté bezpečnostní pásy, volant musí být na místě v nejméně pohodlné poloze a dveře musí být zavřené.

Tyto testy se opakují pro všechny členy posádky.

- Pro jednomístné a dvoumístné vozy:

Minimální svislá výška bezpečnostní klece je 1050 mm mezi podlahou prostoru pro posádku (v místě sedadla), měřeno v bodě umístěném 300 mm před základnou

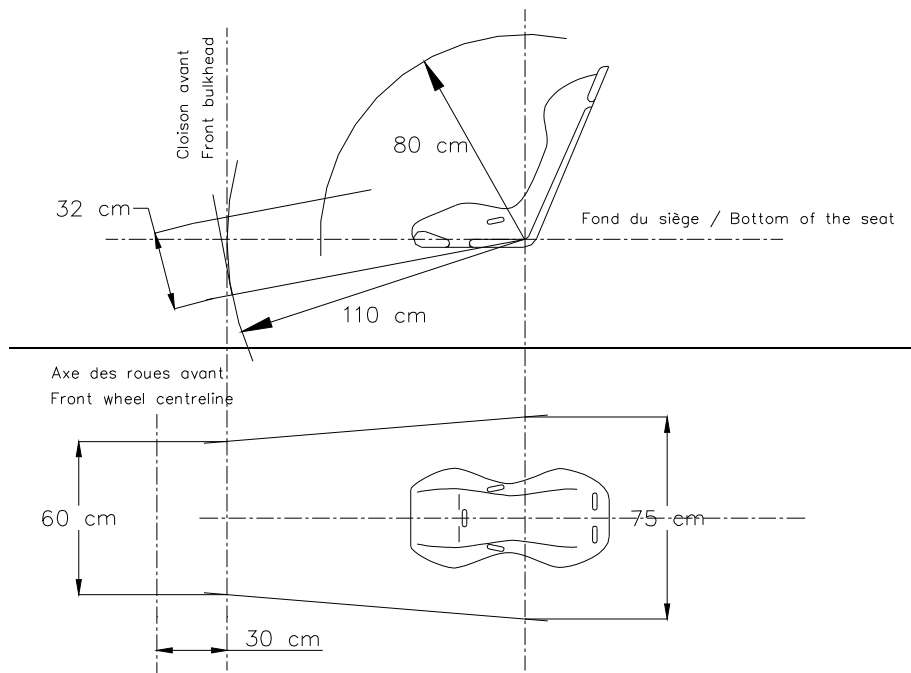
Článek 285 - ZVLÁŠTNÍ PŘEDPISY PRO T1

sloupku B a přímkou spojující (vně) oba hlavní oblouky (přední oblouk a hlavní oblouk) (viz obr. 285-1).

Minimální šířka pro umístění nohou musí být 250 mm, dodržena ve výšce 250 mm, měřeno vodorovně a kolmo k podélné ose šasi, svisle k pedálům.

- Jednomístné vozy:

Místo pro sedadlo musí mít minimální šířku 450 mm, která je dodržena v celé hloubce sedadla.



obr. 285-1

- Dvoumístné vozy:

Každé místo pro sedadlo musí mít minimální šířku 450 mm, která je dodržena v celé hloubce sedadla.

Vzdálenost mezi dvěma podélnými osami dvou sedadel vozu nesmí být menší než 600 mm.

V případě, že tyto dvě osy nejsou rovnoběžné, měření se provádí v prohlubni každého sedadla.

Minimální vnitřní šířka pro přední sedadla je 1130 mm (975 mm pro 4x2) v délce 40 cm. Tento obdélník o rozměrech 1130 x 400 mm se musí vejít do bezpečnostní klece nad hlavami jezdce a spolujezdce.

4. MINIMÁLNÍ HMOTNOST

4.1 Vozy podléhají následující stupnici minimální hmotnosti podle zdvihového objemu válců, v souladu s článkem 282-3.2:

zdvih. objem v cm ³	hmotnost (kg) 4 x 4	hmotnost (kg) 4 x 2
Do 1600	1150	860
Od 1600 do 2000	1350	980
Od 2000 do 2250	1500	1010
Od 2250 do 2500	1600	1040
Od 2500 do 2750	1637,5	1070
Od 2750 do 3000	1675	1100
Od 3000 do 3250	1712,5	1130

Od 3250 do 3500	1750	1160
Od 3500 do 3750	1787,5	1190
Od 3750 do 4000	1825	1220
Od 4000 do 4250	1862,5	1250
Od 4250 do 4500	1900	1280
Od 4500 do 4750	1937,5	1310
Od 4750 do 5000	1975	1340
Od 5000 do 5250	2012,5	1370
Nad 5250	2050	1400

4.2

Je to hmotnost vozu bez paliva v kterýkoli okamžik soutěže, se dvěma rezervními koly. Hladina chladicí kapaliny a oleje pro mazání motoru i brzdové kapaliny musí být na své normální úrovni.

Ostatní nádrže spotřebních kapalin musí být vyprázdněny a z vozu musí být odstraněny následující prvky:

- posádka, její vybavení a zavazadla;
- nářadí, přenosný zvedák a náhradní díly;
- vybavení pro přežití;
- zásoby;
- atd

Pokud vůz 4x2, jehož kompletní kola mají vpředu a vzadu různý průměr, veze tři náhradní kola, může být zvážěn s těmito třemi náhradními koly.

Je povoleno doplnit hmotnost vozu jednou nebo více zátěžemi, pod podmínkou, že se jedná o pevné a jednoduté bloky, připevněné pomocí nářadí a snadno zaplombovatelné, umístěné na podlaze prostoru pro posádku, viditelné a zaplombované komisaři.

5. MOTOR

5.1 Všeobecně

Viz článek 282-3.

Přeplňované benzínové motory jsou zakázány.

5.1.1 Typ

Motor musí buď:

- a. Pocházet z motoru **vozu homologovatelného*** ve skupině N, GT (homologační předpisy GT 2012) nebo T2 (atmosférický nebo přeplňovaný) se změnami povolenými v článku 284.

*** (vůz, splňující homologační kritéria. Není podmínkou, že vůz musí být aktuálně vyráběn).**

Motor (jeho původní vůz, typ a sériové číslo) musí být uveden v technickém průkazu FIA vozu po předchozím prověření ASN soutěžícího (razítko a podpis ASN musí být uvedeny v technickém průkazu FIA).

Setrvačnický je libovolný.

Řemeny (řetězy) a řemenice (pastorky) jsou libovolné pod podmínkou, že zůstane zachován původní princip.

Kryt (kryty) hlavy válců je libovolný pod podmínkou, že má hmotnost vyšší nebo rovnou hmotnosti sériového krytu hlavy válců.

Startér je libovolný pod podmínkou, že jde o sériový díl.

Jeho umístění v motorovém prostoru je libovolné.

Pro atmosférické motory:

Sací potrubí musí pocházet z motoru sériového vozu a je povoleno přidání distanční podložky mezi potrubí a hlavu válců pro přizpůsobení.

Výfukové potrubí je libovolné.

Pro přeplňované dieselové motory:

Hlava válců

Obrábění a přidání svarů na vnější strany hlavy válců jsou povoleny.

Vodní čerpadlo

Těsnění hřídele mohou být nahrazena.

Ojnice

Oko ojnice může být převrtané a materiál kroužku může být nahrazen.

Píst

Hlavu pístu je možné obrobit.

Sací potrubí

Sací potrubí musí pocházet z motoru sériového vozu a je povoleno přidání příčky mezi potrubí a hlavu válců.

Obrábění vnějších stran potrubí je povoleno.

Výměník

Nový výměník může být homologován za následujících podmínek:

- musí pocházet z modelu homologovatelného ve skupině A nebo T2.
- je povoleno změnit vstupy a výstupy vzduchu nového výměníku s jediným cílem upravit je pro potrubí vozu. Vzduchová potrubí turbo/výměník a výměník/motor, jejich maximální vnitřní průměr je 80 mm.
- výměníky typu vzduch-voda jsou zakázány, kromě případů, kdy je jimi vybaven sériový vůz; v takovém případě není povolena žádná změna.

Vzduchová potrubí jsou libovolná, ale maximální vnitřní objem mezi restriktorem a klapkou je stanoven na 10 litrů.

Pokud je vnitřní objem výměníků (tělesa a skříně) je nižší než 5 litrů, nesmí se brát v úvahu při měření vnitřního objemu mezi restriktorem a klapkou.

Je možné přidat ventilátor.

Výfukové potrubí a turbokompresor

Je možné použít nový celek turbokompresor - výfukové potrubí. Tento celek musí pocházet z modelu téhož výrobce jako homologovatelný model a musí být zaměnitelný s původním systémem (bez úprav).

Je možné použít přechodový díl mezi výfukovým potrubím a turbokompresorem pod podmínkou, že neobsahuje žádné pohyblivé zařízení.

Místní obrábění skříně turbokompresoru je povoleno pro montáž vzduchového potrubí.

Je povoleno nahradit původní spouštěč klapky výfuku podtlakovým spouštěčem z oceli.

Kryt řetězu

Kryt řetězu umístěný mezi blokem motoru a krytem spojky je libovolný.

- b. Motor libovolné koncepce typu přeplňovaný dieselový motor o maximálním jmenovitém zdvihovém objemu 3000 cm³.

Počet stupňů přeplňování může být maximálně 2.

5.1.2 Poloha (4x4)

Klikový hřídel musí být před středem rozvoru a u trubkových šasi musí být instalován podélně.

Minimální výška mezi osou klikového hřídele a referenční rovinou je 190 mm.

Pro šasi monocoque jsou povoleny veškeré změny nezbytné pro dosažení této hodnoty.

5.1.3 Restriktor

Veškerý vzduch potřebný pro přívod do motoru musí procházet tímto restriktorem, který musí odpovídat článku 284-6.1, s výjimkou vnitřního průměru.

Lze použít 2 restriktory pod podmínkou, že normálně používaný průměr pro jeden restriktor se vydělí 1,4142.

5.1.3.1 Restriktor pro benzínové motory:

Všechny benzínové motory musí být vybaveny restriktorem o maximálním vnitřním průměru:

	atmosférický		přepřňovaný
2 ventily na válci	36		35
Více než 2 ventily na válci	35		34
Vahadlový motor se 2 ventily na válci (vačkové hřídele v bloku motoru) se zdvihovým objemem vyšším než 5400 cm ³	4x2	4x4	
	37,2	36	

5.1.3.2 Restriktor pro přepřňované dieselové motory:

Všechny přepřňované dieselové motory musí být vybaveny restriktorem o maximálním vnitřním průměru:

	Motor odpovídající 5.1.1.a	Motor odpovídající 5.1.1.b
Maximální vnitřní průměr	38 mm	35 mm

5.2 Přepřňované dieselové motory libovolné koncepce

Motor a jeho úprava jsou libovolné.

Nominální maximální zdvihový objem stanoven na 3 000 cm³.

Maximální tlak mezi palivovým čerpadlem a vstřikovači je omezen na 2000 bar.

5.2.1 Sací systém

Variabilní systémy jsou zakázány.

Dotčené variabilní prvky jsou pouze ty, které se nacházejí uvnitř sběrače výfukového potrubí, jak je definován v článku 281-2.3.4.

Maximální celkový vnitřní objem sacího (sacích) potrubí je stanoven na 30 litrů (objem kapaliny nezbytné pro naplnění potrubí, měřeno mezi restriktorem/restriktory a rovinou těsnění sacího potrubí na hlavě/hlavách válců).

5.2.2 Chlazení plnění (pouze pro přepřňované dieselové motory)

Výměníky tepla musí být typu vzduch/vzduch a/nebo vzduch/voda.

Výměníky vzduch/vzduch musí mít maximální celkový objem tělesa $V_{1_{max}}$ 22 dm³ (litrů).

Výměníky vzduch/voda musí mít maximální celkový objem tělesa $V_{2_{max}}$ 7 dm³ (litrů).

V případě kombinace dvou typů výměníků je celkový maximální objem pro výměník vzduch/voda definován následujícím způsobem:

Celkový maximální objem vzduch/voda = $(1-R) \times V_{2_{max}}$

kde

$R = \text{celkový objem výměníku vzduch/vzduch} / V_{1_{max}}$

Celkový objem tělesa je určen jeho vnějšími rozměry (délka x šířka x tloušťka).

Jakýkoli systém rozprašování nebo vstřikování vody je zakázán.

5.2.3 Výfukový systém

Variabilní systémy jsou povoleny.

Každý průřez průchodu plynů (za turbokompresorem) musí mít minimální průměr 40 mm.

Výstupy výfukového systému musí být viditelné zvnějšku.

5.3 Mazání

Olejové čerpadlo, pouzdro olejového filtru, chladič, výměník olej-voda, potrubí, termostat, olejová vana a sací koš jsou libovolné.

Použití systému mazání motoru suchou klikovou skříní je povoleno. Olejová nádrž a potrubí nesmí být v prostoru pro posádku nebo v zavazadlovém prostoru.

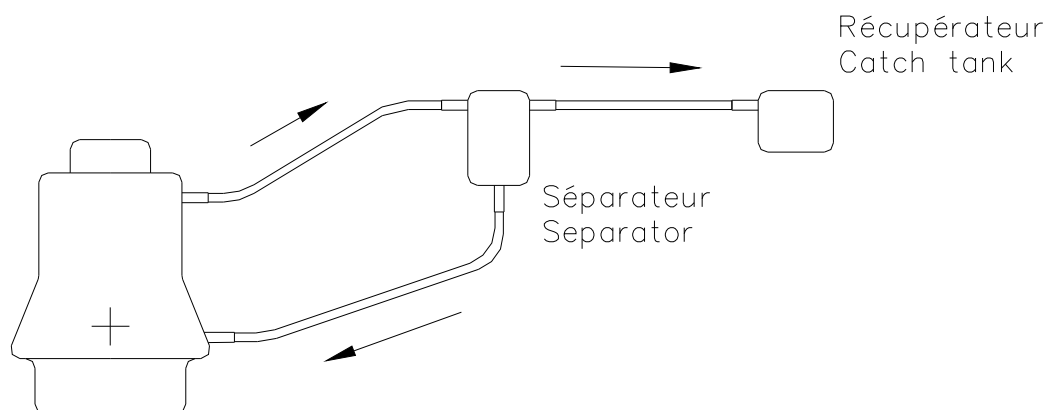
Článek 285 - ZVLÁŠTNÍ PŘEDPISY PRO T1

Tlak oleje může být zvýšen výměnou pružin v regulátoru tlaku.

Pokud systém mazání předpokládá volné spojení s atmosférou, musí být toto provedeno tak, aby stoupající olej byl zachycován v záchytné nádobě.

Ta má mít minimální kapacitu 2 dm³ (litry) pro vozy se zdvihovým objemem nižším nebo rovným 2000 cm³ a 3 dm³ (litry) pro vozy se zdvihovým objemem vyšším než 2 000 cm³. Tato nádoba musí být z průhledné plastické hmoty nebo musí být opatřena průhledným panelem.

Mimo motor lze namontovat odlučovač vzduch-olej (maximální kapacita 1 litr, pokud není součástí sběrné nádoby) podle obr. 255-3.



obr. 255-3

Odtok oleje ze záchytné nádoby do motoru je možný pouze vlivem gravitační síly.

Je povoleno namontovat jeden nebo více ventilátorů pro chlazení motorového oleje, ale bez jakéhokoli aerodynamického účinku.

5.4 Chlazení paliva

Montáž chladičů paliva je povolena do zpětného okruhu k nádrži.

6. PŘEVODOVKA

Převodový systém musí být ovládán a kontrolován výhradně jezdcem.

6.1 Převodovka a dělicí převodovka

Převodovka je libovolná, ale změna převodového stupně nesmí probíhat přes žádný spojovací článek v převodovém řetězci.

6.1.1 Ovládání „sekvenční“ převodovky

Povoleno za následujících podmínek:

- Systém musí být výhradně mechanický bez jakéhokoli posilovače.
- Počet stupňů pro jízdu vpřed je omezen na 6.
- Je povolen systém vypnutí zapalování a/nebo vstřikování do motoru ovládaný mechanicky změnou stupně převodovky.

6.1.2 Sériová převodovka s mechanickým ovládním do H

Počet stupňů pro jízdu vpřed je libovolný, ale musí zůstat stejný jako původní.

6.1.3 Automatická převodovka

Jsou povoleny pouze automatické převodovky používající měnič momentu.

6.2 Spojka

Libovolná.

6.3 Koncové převody, diferenciál (4x4)

Libovolné.

Diferenciály mohou být typu jednostupňového epicyklického diferenciálu.

Samoblokovací zařízení musí být plně mechanická (s deskami) a/nebo s viskózní spojkou.

Nastavení jejich parametrů fungování se musí provádět výhradně za pomoci náradí, když vůz stojí.

Samoblokovací zařízení mohou zahrnovat ovladač umožňující výhradně úplné zablokování diferenciálu (diferenciálů).

6.4 Převodové hřídele

Převodové hřídele jsou libovolné, ale musí být z oceli.

6.5 Mazání

Je povoleno přídatné zařízení pro mazání a chlazení oleje (oběhové čerpadlo, chladič a přívod vzduchu), za stejných podmínek jako jsou v čl. 285-5.3.

U sériových dílů homologovaných ve skupině T2 musí zůstat zachován původní princip mazání.

Jediná povolená změna na skříni převodovky / diferenciálu je změna pro úpravu dodatečného systému mazání. ~~(tato změna musí být homologovaná).~~

7. ZAVĚŠENÍ

7.1 Obecně

Zavěšení je libovolné, ale použití aktivního zavěšení je zakázáno (systém umožňující kontrolu pružnosti, tlumení, výšky a/nebo stability zavěšení, když je vůz v pohybu).

7.2 Pružiny a tlumiče

Nastavení pružin a/nebo tlumičů z prostoru pro posádku je zakázáno.

Je možné ho provádět pouze tehdy, když vůz stojí a pouze za pomoci náradí.

Nastavovací zařízení musí být umístěno na tlumiči nebo jeho plynovém zásobníku.

Jakékoli spojení mezi tlumiči je zakázáno. Jediná povolená spojení jsou upevňovací body tlumiče procházející šasi, bez jakékoli jiné funkce.

7.3 Torzní stabilizátory

Na každé nápravě je povolen pouze jeden torzní stabilizátor.

Nastavení torzních stabilizátorů z prostoru pro posádku je zakázáno.

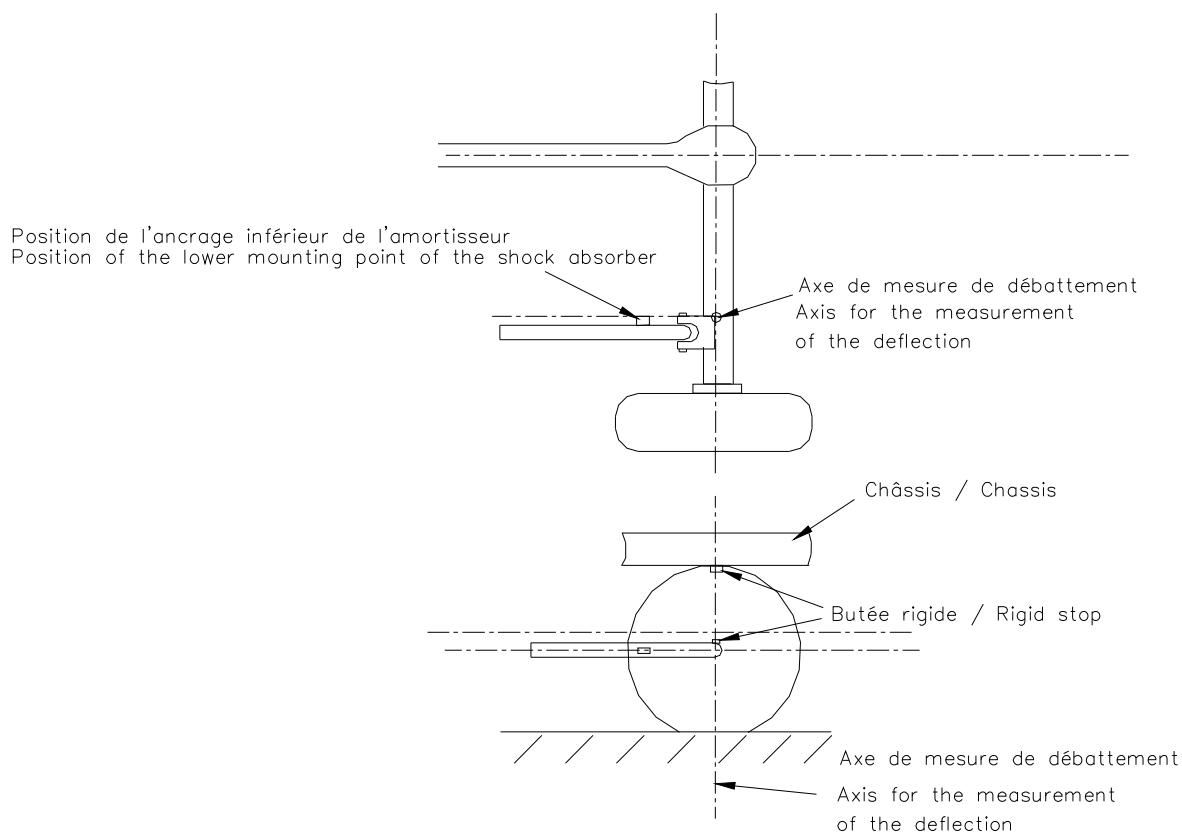
Torzní systém musí být výhradně mechanický, bez možnosti aktivace či deaktivace.

Jakékoli spojení mezi předním a zadním torzním stabilizátorem je zakázáno.

7.4 Pérovací zdvih

Svislý zdvih zavěšení pro vozy s 4x4 je omezen na:

- 300 mm (viz obr. 285-2) pro pevnou nápravu typu „banjo“ (osa výstupu diferenciálu je shodná s osou kol).
- 250 mm pro ostatní typy převodů.



obr. 285-2

Metoda měření zdvihu je následující:

- u zavěšení s nezávislými koly:

Vůz musí být na stojkách a celek pružina/tlumič musí být demontovaný.

Kolo musí být přemístěno od ocelové zarážky k ocelové zarážce.

Pérovací zdvih odpovídá průměru svislých zdvihů dvou bodů, umístěných ve středové rovině jednoho kola a nacházejících se proti svislé rovině.

- u zavěšení s tuhou nápravou:

Vůz musí být na stojkách s demontovanými jednotkami pružina/tlumič a náprava zablokovaná směrem dolů pásy omezujícími zdvih nebo dolním dorazem.

Kola musí být současně přesunuta od horní ocelové zarážky k dolní ocelové zarážce.

Pérovací zdvih odpovídá svislému pohybu kol.

8. KOLA A PNEUMATIKY

Pro 4x4 jsou povolena pouze kola z lité hliníkové slitiny o hmotnosti vyšší než 13 kg.

Kompletní kola se musí vejít do karoserie (viz čl. 3.1) a musí mít maximální průměr 940 mm pro vozy 4x2 a 810 mm pro vozy 4x4.

Průměr musí být měřen na nové pneumatice specifikované výrobcem.

Je zakázáno použití pneumatik určených pro motocykly.

Je zakázáno montovat jakékoli přechodové prvky mezi kola a pneumatiky.

Není nezbytné, aby všechna kola měla stejný průměr.

Upevnění kol centrální maticí je zakázáno.

Použití jakéhokoli systému pro huštění / vypuštění pneumatik v době, kdy je vůz v pohybu, je zakázáno, kromě vozů 4x2.

U vozů 4x4 musí být huštění / vypuštění povinně prováděno, když vůz stojí.

Je povolen pouze systém, který je po dobu této operace spojen s koly pružnou hadicí připojenou k jednomu ventilu na kole.

Pro nastavení tlaku v pneumatikách musí být huštění nebo vypouštění vzduchu prováděno pomocí ventilu konvenčního typu pocházejícího ze sériového lehkého užitkového vozu s upevňovacím závitem typu VG5.

Na každém kole je povolen pouze jeden ventil, který musí být připevněn k ráfku pomocí jediného otvoru o maximálním průměru 12 mm, umístěným na vnější straně ráfku.

Hadice a její manometr pro huštění mohou být umístěny v prostoru pro posádku pod podmínkou, že provozní tlak bude nižší než 10 barů.

Lahve se stlačeným vzduchem pro zásobování systému:

- musí mít každá maximální kapacitu 15 litrů,
- musí mít upevnění, které je schopné odolat zpomalení 25 g,
- nesmějí být umístěny v prostoru pro posádku.

Je povinné umístit tyto lahve do prostoru pro posádku příčně a upevnit je minimálně dvěma kovovými pásky.

Jsou povolena maximálně 3 náhradní kola na vůz.

9. BRZDOVÝ SYSTÉM

Brzdový systém je libovolný pod podmínkou:

- že je aktivován a kontrolován výhradně jezdcem,
- že zahrnuje minimálně dva nezávislé okruhy ovládané stejným pedálem (mezi brzdovým pedálem a třmeny musí být oba okruhy jednotlivě identifikovatelné, bez jakéhokoli jiného propojení než je mechanické zařízení pro rozdělení brzdné síly),
- že tlak je na kolech téže nápravy stejný, s výjimkou tlaku, který vyvíjí ruční brzda.

10. RŮZNÉ

10.1 Zvláštní případy

- Vůz 4x4, který měl při výrobě hmotnost v prázdném stavu mezi 2500 a 3500 kg a šířku větší než 2000 mm, může být přijat do skupiny T1, pokud o to výrobce písemně požádá FIA.

Při terénních soutěžích nesmí hmotnost tohoto vozu být nižší než 2800 kg a může si zachovat původní šířku.

- Pokud šasi pochází z monocoque produkčního vozu (čl. 3.1), výrobce může požádat o výjimku Technickou pracovní skupinu pro terénní vozy, pokud není možné dodržet výšku (čl. 3.2.1b) a/nebo minimální vnitřní šířku na předních místech (čl. 3.3).

10.2 Čidla

Je zakázán jakýkoli radarový systém, systém měření rychlosti vozu (kromě čidla na převodovce), gyroskop, čidlo zatížení (kromě čidla vypnutí zapalování a/nebo vstříkávání do motoru), tenzometr.

Měřiče zrychlení jsou povoleny k získávání dat pouze pod podmínkou, že budou zabudovány do vybavení přístrojové desky.

Pouze 4x2:

Jsou povoleny dva snímače rychlosti kol, ale pouze na nepoháněných kolech.

ZMĚNY PLATNÉ OD 1. 1. 2014

5. MOTOR

5.1.1 Typ

.....

PRO ATMOSFÉRICKÉ MOTORY:

Výfukové potrubí je libovolné.

* *Kryt řetězu*

Libovolný.

*** Svazek motoru**

Libovolný.

PRO PŘEPLŇOVANÉ DIESELOVÉ MOTORY:

Hlava válců

Kompletní smontovaná hlava válců musí zůstat původní.

Obrábění a přidání svarů na vnější strany hlavy válců jsou povoleny.

Vnějšími stranami jsou plochy, které nejsou v kontaktu s palivem, mazivem motoru, chladicí kapalinou motoru, nasávaným vzduchem a výfukovými plyny.

*** Blok motoru**

Místní obrábění a/nebo svařování bloku motoru jsou povoleny pouze s cílem umožnit montáž převodovky a některého pomocného vybavení (držáky motoru, držáky alternátoru...).

..... *** Sací potrubí**

Libovolné.

*** Hlava válců**

Kompletní smontovaná hlava válců musí zůstat původní.

Obrábění a přidání svarů na vnější strany hlavy válců jsou povoleny.

Vnějšími stranami jsou plochy, které nejsou v kontaktu s palivem, mazivem motoru, chladicí kapalinou motoru, nasávaným vzduchem a výfukovými plyny.

*** Blok motoru**

Místní obrábění a/nebo svařování bloku motoru jsou povoleny pouze s cílem umožnit montáž převodovky a některého pomocného vybavení (držáky motoru, držáky alternátoru...).

*** Variabilní systém časování vačkových hřídelí**

Pokud je původně namontovaný mechanický systém variabilního časování / variabilní zdvih ventilů, může být deaktivován.

Ojnice

Ojnice musí zůstat původní.

Ložiska jsou libovolná.

*** Píst**

Písty musí zůstat původní.

*** Sací potrubí**

Libovolné.

*** Částicový filtr**

Zakázaný.

*** Výměník**

Nový výměník může být **použit** za následujících podmínek:

- musí pocházet z modelu **vozu** homologovatelného ve skupině A nebo T2.

.....

Vzduchová potrubí jsou libovolná, ale maximální vnitřní objem mezi restriktorem a klapkou je stanoven na **15 litrů**.

Je možné přidat ventilátor.

*** Výfukové potrubí a turbokompresor**

Výfukové potrubí je libovolné pro systémy s turbokompresorem s jedním a dvěma stupni.

Systém turbokompresoru a jeho kontrolní systém (typu přetlaková klapka nebo jiný) může být nahrazen 1 nebo 2 turbokompresory, které každý pocházejí

z modelu vozu homologovatelného ve skupině A, GT (homologační předpisy GT 2012) nebo T2.

Spouštěče a jejich systém kontroly jsou libovolné.

Místní obrábění skříně turbokompresoru je povoleno pro montáž vzduchového potrubí.

*** Kryt řetězu**

Libovolný.

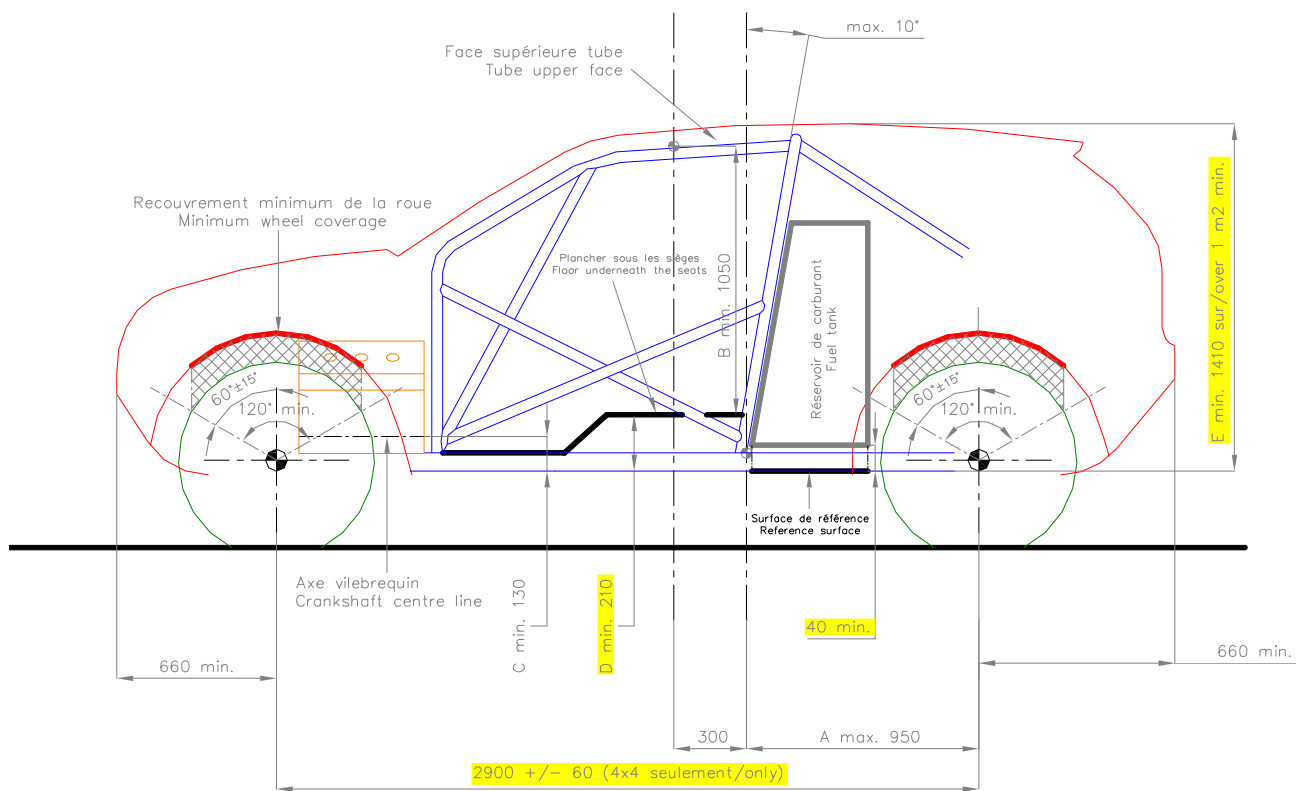
*** Svazek motoru**

Libovolný.

8. KOLA A PNEUMATIKY

....

Je zakázáno zaznamenávat a nahrávat kontrolu tlaku v pneumatikách pro vozy 4x4.



Obr. 285-1