

Článek 283 - 2013 - BEZPEČNOSTNÍ VÝBAVA TERÉNNÍCH VOZŮ

1. Vůz, jehož konstrukce by mohla představovat nebezpečí, může být sportovními komisaři vyloučen.

2. Pokud je nějaké zařízení volitelné, musí být namontováno v souladu s předpisy.

3. POTRUBÍ, PALIVOVÁ ČERPADLA A ELEKTRICKÉ KABELY

3.1 Všechny skupiny

Potrubí musí být chráněna před všemi možnostmi poškození (kameny, koroze, mechanický lom atd.).

Automatické uzavření paliva: Doporučuje se, aby veškeré palivové potrubí jdoucí do motoru a od něj bylo vybaveno automatickým uzavíracím ventilem, umístěným přímo na palivové nádrži, který automaticky uzavírá veškeré palivové potrubí pod tlakem, pokud u některého z potrubí palivového systému došlo k roztržení nebo k úniku paliva.

Odvětrávací potrubí musí být vybaveno bezpečnostním ventilem, ovládaným gravitační silou.

Všechna palivová čerpadla musí fungovat pouze tehdy, jestliže se motor otáčí nebo při startování.

3.2 Skupina T2

Sériové montáže mohou zůstat zachovány.

Palivové potrubí musí být nahrazeno potrubím leteckého typu. Je-li použita nádrž FT3 1999, FT3.5 nebo FT5 je průchod těchto potrubí libovolný.

Pokud jsou montáže změněny, musí odpovídat příslušným předpisům uvedeným dále.

Uvnitř vozu je povoleno přidat ochrany proti požáru nebo úniku kapalin.

Elektrické kabely, které nejsou původní, musí být chráněny nehořlavou izolací.

3.3 Skupina T1, T3 a T4

Součásti a montáže musí splňovat podmínky uvedené níže:

3.3.1 Palivové potrubí (kromě spojek ke vstřikovacím tryskám a chladiče na zpětném okruhu do nádrže) musí odolávat minimálně tlaku 70 bar (1000 psi) a minimální pracovní teplotě 135 °C (250 °F).

Potrubí mazacího oleje musí odolat minimálně tlaku 70 bar (1000 psi) při minimální pracovní teplotě 232 °C (450 °F).

Ohebná potrubí musí mít šroubovací spojení a vnější opletení, odolné vůči otěru a plameni.

Palivové potrubí musí mít vodivě spojeny se skeletem ty kovové části, které jsou izolovány od skeletu vozu nevodivými díly/částmi.

3.3.2 Potrubí, obsahující hydraulickou kapalinu pod tlakem, musí odolávat minimálně tlaku 280 bar (4000 psi) a minimální pracovní teplotě 232 °C (450 °F).

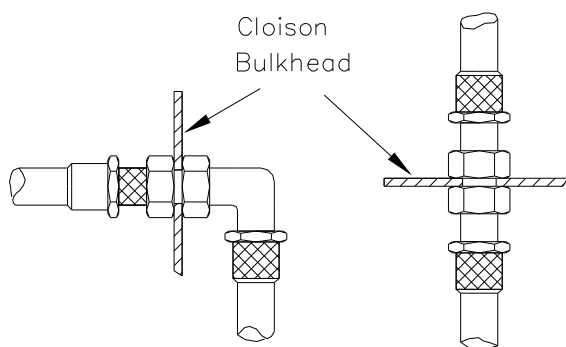
Je-li tlak fungování hydraulického systému vyšší než 140 bar (2000 psi), musí být tlak roztržení minimálně dvakrát vyšší.

3.3.3 Potrubí chladičí vody nebo mazacího oleje musí vést mimo prostoru pro posádku.

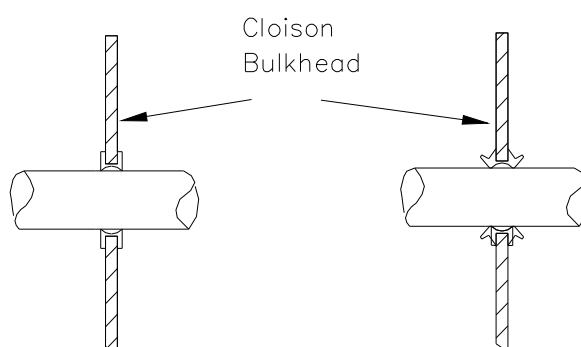
Potrubí paliva a hydraulické kapaliny může vést prostorem pro posádku nebo kabinou, ale nesmí mít žádná spojení s výjimkou přední a zadní přepážky podle obr. 253-59 a 253-60 a brzdového systému (kromě T4).

S výjimkou hlavních brzdových válců a jejich zásobníků kapaliny je v prostoru pro posádku zakázána jakákoli nádrž hydraulické kapaliny.

Nádržky s brzdovou kapalinou musí být řádně připevněné a zakryté ochranou, nepropouštějící kapaliny a plameny.



obr. 253-59



obr. 253-60

3.3.4 Palivová čerpadla a uzavírací ventily musí být mimo prostoru pro posádku.

3.3.5 V prostoru pro posádku jsou povoleny pouze vstupy, výstupy a potrubí určené k větrání tohoto prostoru.

3.3.6 Elektrické kabely musí být chráněny ohnivzdornými obaly.

3.3.7 Samouzavírací rychlospojky stejné značky jako pružná potrubí, na kterých jsou připojeny, mohou být namontovány na všech potrubích kromě brzdového.

4. BEZPEČNOST BRZDOVÉ SOUSTAVY

Dvojitý okruh, ovládaný týmž pedálem: Stlačením pedálu musí být běžně ovládána všechna čtyři kola. V případě úniku na jakémkoli místě potrubí nebo jakékoli poruchy v brzdovém systému musí pedál dál ovládat minimálně dvě kola.

Vůz musí být vybaven ovládním ruční brzdou, která ovládá brzdy stejné nápravy a je mechanicky nezávislá na hlavním ovládní brzd vozů (hydraulickém nebo mechanickém).

5. DODATEČNÁ UCHYCENÍ

Na každé kapotě musí být instalována nejméně dvě dodatečná bezpečnostní uchycení. Toto ustanovení se týká také čel, ale nikoli dveří.

Původní zámky musí být vyřazeny z činnosti nebo odstraněny.

Bezpečnostní uchycení musí být povinně "amerického" typu = bajonet na kapotě, blokováný kolíkem ke kapotě přichyceným.

V případě použití plastových prvků bezp. uchycení je třeba kovového zesílení, které zabrání vytržení.

Věci převážené uvnitř vozů (náhradní kolo, skříňka s nářadím atd.) musí být řádně upevněny.

6. BEZPEČNOSTNÍ PÁSY

6.1 Pásky

Povinné použití 5ti nebo 6ti bodového pásu.

Body pro upevnění na skelet / šasi, kabinu nebo bezpečnostní konstrukci: dva pro bederní pás, dva pro ramenní pásy, 1 nebo 2 pro pánevní pásy.

Pásky musí odpovídat normě FIA 8853/98.

Ve voze musí být stále dva nože na pásy. Musí být snadno přístupné pro jezdce a spolujezdce, sedící na sedadle se zapnutými pásy.

Pro závody, zahrnující průjezd na otevřené silnici, se doporučuje systém rozepínání s tlačítkem.

ASN mohou homologovat upevňovací body, umístěné na bezpečnostní konstrukci během její homologace pod podmínkou, že budou otestovány.

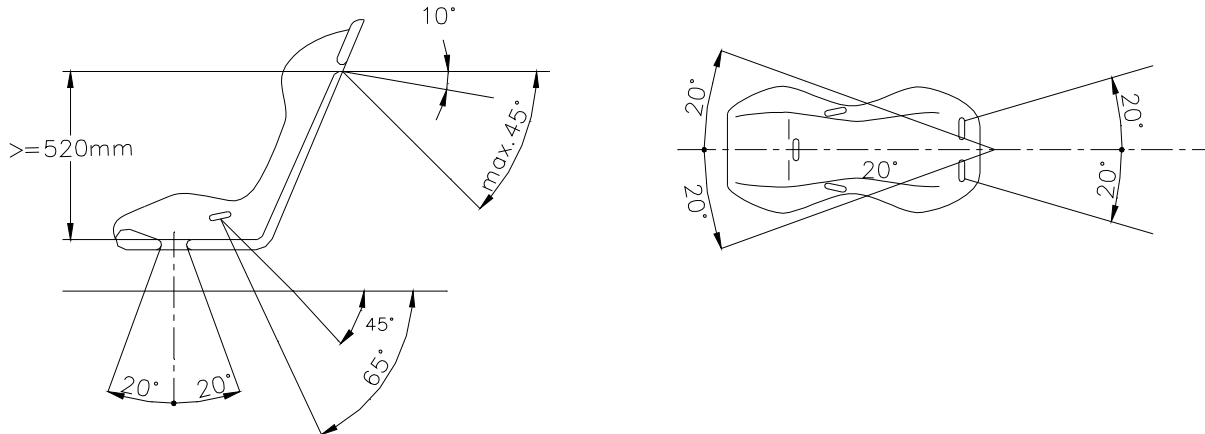
6.2 Instalace

Je zakázáno připevňovat bezpečnostní pásy k sedadlům nebo jejich držákům.

Přednostně musí být využito upevňovacích bodů použitých u sériových vozů (skupina T2 a T4).

Není-li montáž na sériové body možná, mohou být na skeletu/šasi nebo v kabině vytvořeny nové upevňovací body. Ramenní pásy musí mít každý svůj upevňovací bod, umístěný co nejvíce vzadu. Je třeba zabránit opotřebování pásů třením o ostré hrany.

- Doporučené geometrické umístění upevňovacích bodů je uvedeno na obr. 253-61.



obr. 253-61

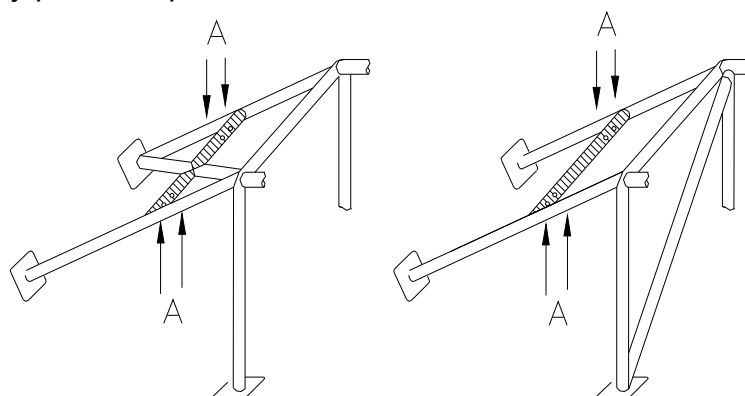
Ramenní pásy musí směřovat dozadu a dolů a nesmí být namontovány tak, aby svíraly úhel větší než 45° vzhledem k vodorovné rovině. Od horního okraje opěradla (20° od ramen jezdce v T4) se nedoporučuje překročit 10°.

Maximální úhly vzhledem k ose sedadla jsou 20° divergentní nebo konvergentní (měření ve vodorovném průmětu).

Pokud je to možné, měl by být použit původní upevňovací bod, namontovaný výrobcem vozidla na sloupek C.

Upevňovací body, které způsobí to, že pásy svírají s vodorovnou rovinou větší úhel než 45°, nesmějí být použity.

Pokud není možné namontovat pásy na sériové upevňovací body, lze ramenní pásy upevnit pomocí vevařených pouzder nebo uchytit opásáním na příčnou vzpěru, připevněnou (přivařenou) mezi zadní vzpěry bezpečnostní konstrukce nebo na horní upevňovací body předních pásů.



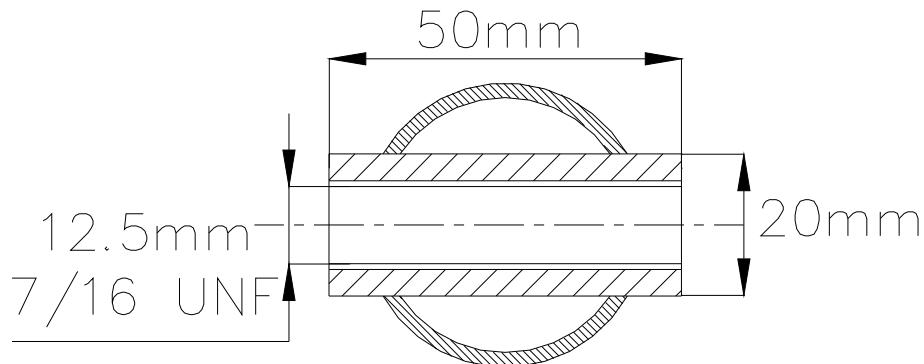
Ⓐ trous de montage pour harnais
mounting holes for harness

obr. 253-66

Článek 283 - BEZPEČNOSTNÍ VÝBAVA TERÉNNÍCH VOZŮ

V tomto případě použití příčné vzpěry musí splňovat následující podmínky:

- Příčná vzpěra musí být bezešvá trubka o minimálních rozměrech 38 x 2,5 nebo 40 x 2 mm z uhlíkové oceli tažené za studena, minimální pevnost v tahu 350 N/mm².
- Výška této vzpěry musí být taková, aby ramenní pásy směrem dozadu směřovaly od horního okraje opěradla (nebo ramen jezdce v T4) dolů pod úhlem mezi 10° a 45° (20° v T4) vzhledem k vodorovné rovině. Doporučuje se úhel 10°.
- Bederní a stehenní pásy nesmějí procházet nad bokem sedadla, ale skrz sedadlo tak, aby na co největší ploše obepínaly pánevní krajinu. Bederní pásy musí být umístěny přesně v prohlubni mezi hranou pánve a horní částí stehna a nesmějí zasahovat do břišní krajiny.
- Upevnění pásů pomocí oka nebo vložky - šroubového spoje (obr. 253-67) je povoleno



obr. 253-67

Vložky musí být umístěny ve vzpěře a pásy k nim musí být připevněny pomocí šroubů M12 8.8 nebo 7/16 UNF.

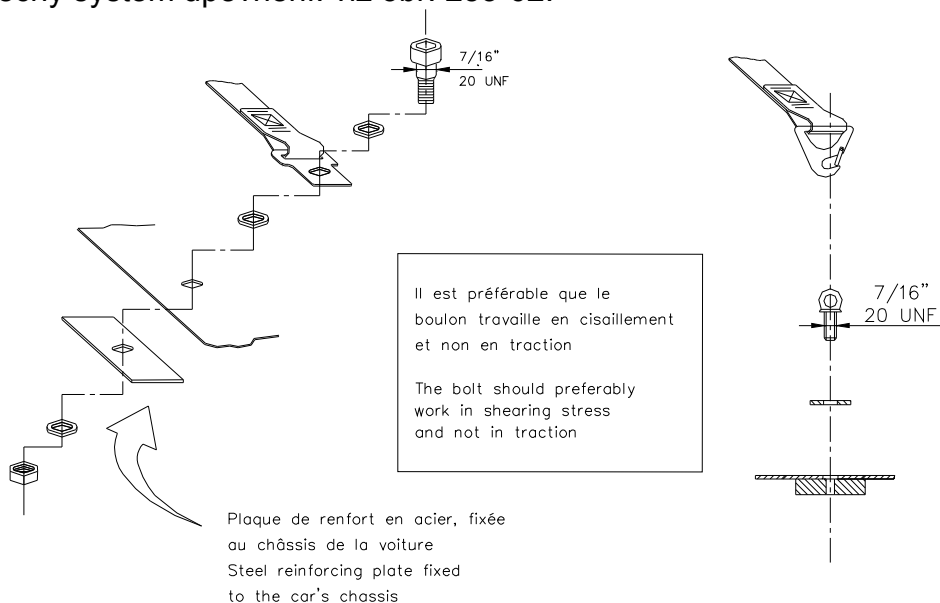
- Každý upevňovací bod musí být schopen odolat zatížení 1470 daN nebo 720 daN pro stehenní pásy.

V případě upevnění pro dva pásy (zakázáno pro ramenní pásy) se toto zatížení rovná součtu obou požadovaných zatížení.

- Pro každý nově vytvořený upevňovací bod musí být použito ocelová výztužné destičky o minimální ploše 40 cm² a tloušťce minimálně 3 mm.

- Principy upevnění na šasi/karosérii:

1) Všeobecný systém upevnění: viz obr. 253-62.

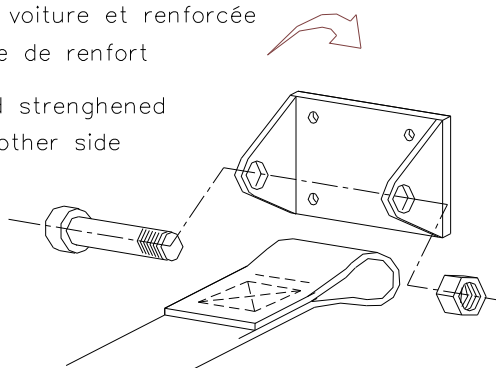


obr. 253-62

2) Systém upevnění pro ramenní pásy: viz obr. 253-63.

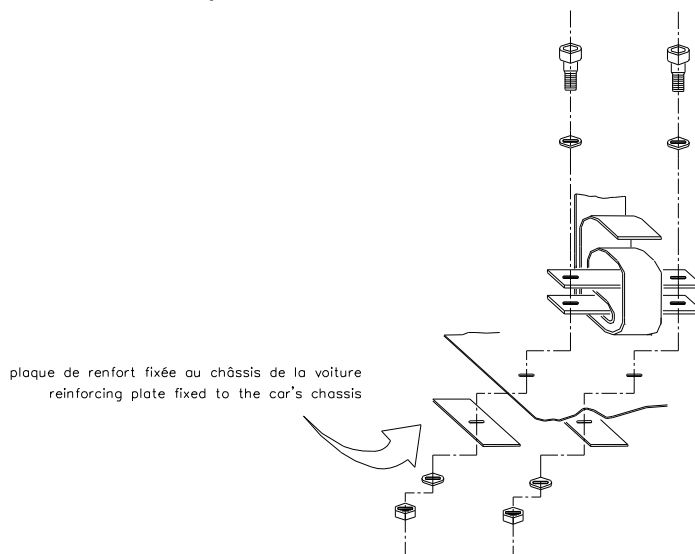
plaque fixée au châssis de la voiture et renforcée
de l'autre côté par une plaque de renfort

plate fixed to the chassis and strengthened
by a reinforced plate on the other side



obr. 253-63

3) Systém upevnění stehenního pásu: viz obr. 253-64.



obr. 253-64A

6.3 Použití

Pás musí být použit podle homologace bez změny či odstranění některých částí a v souladu s pokyny výrobce.

Účinnost a životnost bezpečnostních pásů přímo souvisí se způsobem instalace, použití a údržby.

Pásy je třeba vyměnit po každé vážnější nehodě, při naříznutí či rozedření nebo v případě zeslabení pásů vlivem slunečního záření nebo chemikálií.

Je třeba je také vyměnit v případě, že kovové části nebo spony jsou zdeformované nebo zrezivělé.

Každý pás, který nefunguje dokonale, musí být vyměněn.

Poznámka: Je zakázáno kombinovat prvky různých pásů. Jsou povoleny pouze kompletní sady tak, jak je dodává výrobce.

7. HASICÍ PŘÍSTROJE – HASICÍ SYSTÉMY

Je zakázáno použití následujících produktů: BCF, NAF.

7.1 Instalované systémy

7.1.1 Každý vůz musí být vybaven hasicím systémem, uvedeným v technickém listu č. 16: „Hasicí systémy homologované FIA“.

7.1.2 Každá láhev hasicího přístroje musí být odpovídajícím způsobem chráněna a měla by být přednostně umístěna v prostoru pro posádku.

Článek 283 - BEZPEČNOSTNÍ VÝBAVA TERÉNNÍCH VOZŮ

Lahev může být rovněž umístěna v zavazadlovém prostoru pod podmínkou, že bude minimálně 300 mm od vnějších okrajů karoserie ve všech vodorovných směrech.

Musí být upevněna minimálně 2 kovovými pásky, zablokovanými šrouby a upevňovací systém musí být schopen odolat zpomalení 25 g.

Všechny hasicí systémy musí být ohnivzdorné.

Rozvodné potrubí je povinné kovové - plastové potrubí je zakázáno.

7.1.3 Jezdec a spolujezdec (spolujezdci), sedící na svém místě u volantu se zapnutými bezpečnostními pásy, musí být schopni spustit hasicí systém ručně.

Spouštěcí zařízení musí být označeno červeným písmenem E v bílém kruhu s červeným okrajem o minimálním průměru 10 cm.

Skupiny T1, T3 a T2:

Dvě venkovní spouštěcí zařízení HS musí být umístěna u odpojovačů elektrického obvodu a nesmí s nimi být kombinována.

Skupina T4:

Vnější spouštěcí zařízení HS musí být umístěno vedle odpojovače elektrického obvodu a nesmí s ním být kombinováno.

7.1.4 HSystém musí fungovat ve všech polohách.

7.1.5 Trysky hasicího systému musí být přizpůsobeny hasicí látce a musí být instalovány tak, aby nemířily přímo na hlavy posádky.

7.2 Ruční hasicí přístroje

7.2.1 Každý vůz musí být vybaven jedním nebo dvěma hasicími přístroji, jejichž celková minimální kapacita je uvedena v čl. 7.2.3 a 7.2.4.

Každý kamion musí mít dva hasicí přístroje, každý o minimální kapacitě uvedené v čl. 7.2.3 a 7.2.4.

7.2.2 Povolené hasicí látky:

AFFF, FX G-TEC, Viro3, prášek nebo jakákoli jiná látka homologovaná FIA.

7.2.3 Minimální množství hasicí látky:

AFFF:	2,4 litru
FX G-TEC:	2,0 kg
Viro3:	2,0 kg
Zero 360:	2,0 kg
prášek:	2,0 kg

7.2.4 Všechny hasicí přístroje musí být natlakovány podle obsahu následujícím způsobem:

AFFF:	podle pokynů výrobce nebo 12 bar
FX G-TEC a Viro3:	podle pokynů výrobce
Zero 360:	podle pokynů výrobce
prášek:	minimálně 8 bar, maximálně 13,5 bar

V případě použití látky AFFF musí být hasicí přístroje vybaveny systémem, umožňujícím kontrolu tlaku obsahu.

7.2.5 Na každém hasicím přístroji musí být viditelně uvedeny následující údaje:

- kapacita
- typ hasicí látky
- hmotnost nebo objem hasicí látky
- datum kontroly hasicího přístroje, která musí být provedena nejpozději dva roky po datu plnění nebo po datu poslední kontroly nebo příslušné datum expirace.

7.2.6 Každá láhev hasicího přístroje musí být odpovídajícím způsobem chráněna. Ve všech případech musí být upevnění láhve schopné odolat zpomalení 25 g. Jsou povoleny pouze rychlorozepínací kovové uzávěry s kovovým páskem.

Doporučuje se použít potrubí odolné proti ohni. Plastové potrubí se nedoporučuje, vhodné je potrubí kovové.

7.2.7 Nejméně jeden hasicí přístroj musí být lehce přístupný pro řidiče a spolujezdce sedící normálně, se zapnutými bezpečnostními pásy a volantem na svém místě.

7.2.8 U kamionů je místo jednoho ze dvou hasicích přístrojů povoleno namontovat hasicí systém uvedený na technickém listu č. 16.

8. OCHRANNÉ KONSTRUKCE

(pouze pro T1, T2 a T3, pro T4 viz čl. 287.3)

Pro vozy skupin T1 a T3 musí být reference na datum homologace chápána jako první datum vydání technického průkazu FIA.

8.1 Obecně

Montáž bezpečnostní konstrukce je povinná.

Může být buď:

a) vyrobena podle požadavků níže uvedených článků

b) homologovaná nebo certifikovaná ASN v souladu s homologačními předpisy pro bezpečnostní konstrukci

Ověřená kopie homologačního dokumentu nebo certifikátu, schváleného ASN a podepsaný kvalifikovanými techniky zastupujícími výrobce, musí být předložena technickým komisařům soutěže.

Jakákoli nová klec homologovaná nebo certifikovaná ASN a prodávaná od 1. 1. 2003, musí být individuálně identifikovaná identifikačním štítkem výrobce, který nesmí být ani kopírovatelný ani přemísťovatelný (příklad: zapuštění, rytí, samodestrukční samolepka). Identifikační štítek musí být opatřen jménem výrobce, homologačním číslem nebo certifikačním číslem homologačního listu nebo certifikátu ASN a jedinečným sériovým číslem od výrobce.

Potvrzení, nesoucí stejná čísla, musí být ve voze a musí být předloženo technickým komisařům soutěže.

c) homologovaná FIA v souladu s homologačními předpisy pro bezpečnostní konstrukci
Pro skupinu T2 musí být předmětem rozšíření (VO) homologačního listu vozidla homologovaného FIA.

Všechny konstrukce homologované a prodávané od 1. 1. 1997 musí mít viditelně umístěnou identifikaci výrobce a sériové číslo.

Homologační list konstrukce musí upřesnit, kde a jak jsou tyto informace uvedeny, soutěžící musí dostat příslušný číslovaný certifikát.

Jakákoli změna homologované nebo certifikované bezpečnostní konstrukce je zakázána.

Za změnu se pokládá jakákoli operace provedená na konstrukci, která znamená trvalou změnu materiálu nebo struktury konstrukce /obrábění, svařování/.

Jakoukoli opravu homologované nebo certifikované bezpečnostní konstrukce, poškozené v důsledku nehody, musí provést výrobce konstrukce nebo musí být provedena s jeho souhlasem.

Trubky bezpečnostní konstrukce nesmějí vést kapaliny nebo cokoli jiného.

Bezpečnostní konstrukce nesmějí bránit jezdcí a spolujezdci v nastoupení do vozu a vystoupení z něj.

Vzpěry mohou zasahovat do prostoru vyhrazeného pro posádku a procházet při tom přístrojovou deskou, obložením a zadními sedadly.

Zadní sedadla mohou být sklopena.

8.2 Definice

8.2.1 Bezpečnostní konstrukce

Vícetrubková struktura, instalovaná v prostoru pro posádku co možná nejbliže ke skeletu, jejíž funkcí je omezit deformace skeletu (šasi) v případě nehody.

8.2.2 Oblouk

Trubková struktura tvořící oblouk se dvěma upevňovacími deskami.

8.2.3 Hlavní oblouk (obr. 253-1):

Trubkový jednodílný příčný oblouk, téměř vertikální (maximální sklon $\pm 10^\circ$ vzhledem k vertikále), umístěný napříč vozem bezprostředně za předními sedadly.

Osa trubky musí v celé délce ležet v jediné rovině.

8.2.4 Přední oblouk (obr. 253-1):

Identický s hlavním obloukem, jeho tvar ale kopíruje sloupky čelního skla a horní okraj čelního skla.

8.2.5 Boční oblouk (obr. 253-2):

Jednodílný trubkový oblouk, téměř podélný a téměř svislý, umístěný z pravé a levé strany vozidla, jehož přední sloupek kopíruje sloupek čelního skla a zadní sloupek je téměř svislý a umístěný bezprostředně za předními sedadly.

Zadní sloupek musí být při pohledu z boku přímý.

8.2.6 Boční půloblouk (obr. 253-3):

Identický s bočním obloukem, ale bez zadního sloupku.

8.2.7 Podélná vzpěra:

Téměř podélná jednodílná trubka, spojující horní části předního a hlavního oblouku.

8.2.8 Příčná vzpěra:

Téměř příčná jednodílná trubka, spojující horní části bočních půloblouků nebo bočních oblouků.

8.2.9 Diagonální vzpěra:

Diagonální trubka spojující:

jeden z horních rohů hlavního oblouku nebo jeden z okrajů příčné vzpěry v případě bočního oblouku s dolní upevňovací deskou proti oblouku
nebo

horní okraj jedné zadní vzpěry s dolní upevňovací deskou druhé zadní vzpěry.

8.2.10 Demontovatelné vzpěry:

Vzpěra bezpečnostní konstrukce, kterou je možné odstranit.

8.2.11 Vyztužení konstrukce:

Vzpěra přidaná k bezpečnostní konstrukci pro zlepšení její odolnosti.

8.2.12 Upevňovací deska:

Deska přivařená ke konci trubky oblouku a umožňující její přišroubování ke skeletu/šasi, většinou k výztužné desce.

Tato deska může být přivařena ke skeletu/šasi navíc ke šroubům.

8.2.13 Výztužná deska:

Kovová deska, upevněná ke skeletu/šasi pod upevňovací deskou oblouku pro lepší rozdělení zatížení na skelet/šasi.

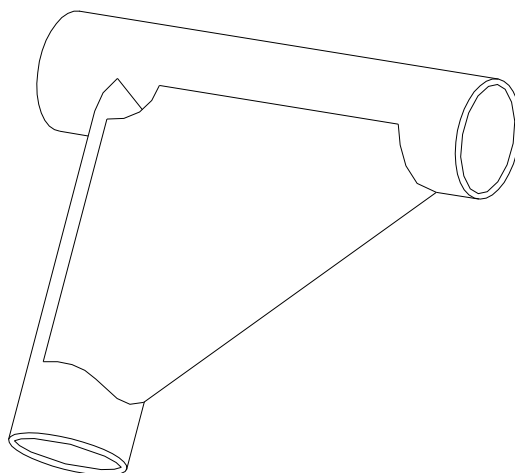
8.2.14 Rohová výztuha (obr. 253-34):

Výztuha ohybu nebo spoje z plechů ohnutých do tvaru U, jejichž tloušťka musí být minimálně 1,0 mm.

Okraje této výztuhy (bod E) musí být umístěny ve vzdálenosti 2 až 4násobku největšího vnějšího průměru ze spojených trubek vzhledem k vrcholu úhlu (bod S).

Na vrcholu úhlu (S) je povolen výřez, jehož poloměr (R) nesmí být větší než 1,5 násobek největšího vnějšího průměru spojených trubek.

Rovné plochy výztuhy mohou mít otvor, jehož průměr nesmí být větší než největší vnější průměr spojených trubek.



obr. 253-34

8.3 Specifikace

8.3.1 Základní struktura

Základní struktura musí být tvořena jedním z následujících způsobů:

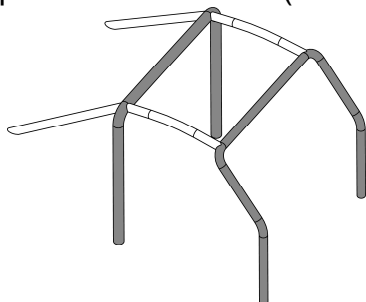
- 1 hlavní oblouk + 1 přední oblouk + 2 podélné vzpěry + 2 zadní vzpěry + 6 upevňovacích desek (obr. 253-1)

nebo

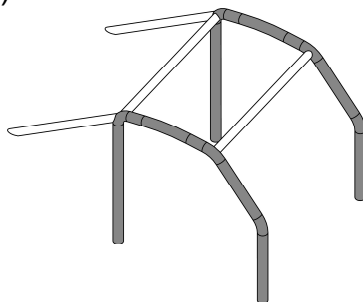
- 2 boční oblouky + 2 příčné vzpěry + 2 zadní vzpěry + 6 upevňovacích desek (obr. 253-2)

nebo

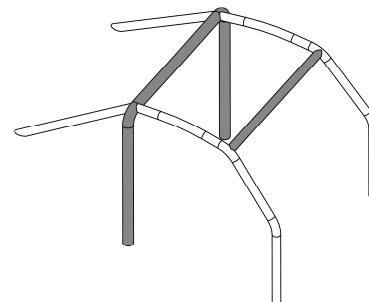
- 1 hlavní oblouk + 2 boční půloblouky + 1 příčná vzpěra + 2 zadní vzpěry + 6 upevňovacích desek (obr. 253-3)



obr. 253-1



obr. 253-2



obr. 253-3

Svislá část hlavního oblouku musí být co možná nejbliže k vnitřnímu obrysu skeletu a smí mít pouze jeden ohyb své spodní svislé části.

Přední sloupek předního nebo bočního oblouku musí co možná nejbliže kopírovat sloupky čelního skla a mít pouze jeden ohyb na své dolní svislé části.

Spojení příčných vzpěr s bočními oblouky, spojení podélných vzpěr s předním nebo hlavním obloukem, jakož i spojení bočního půloblouku s hlavním obloukem musí být umístěny na úrovni střechy.

Ve všech případech nesmí být na úrovni střechy více než 4 rozebíratelné spoje.

Zadní vzpěry musí být upevněny u střechy a u horních vnějších rohů hlavního oblouku, po obou stranách vozidla, případně prostřednictvím rozebíratelných spojů.

Musí se svislicí svírat úhel alespoň 30°, musí směřovat dozadu, musí být rovné a musí být co možná nejbliže k vnitřním bočním panelům skeletu.

8.3.2 Koncepce

Základní struktura musí být doplněna povinnými vzpěrami a výztuhami (viz čl. 283-8.3.2.1), k nimž mohou být přidány vzpěry a výztuhy volitelné (viz čl. 283-8.3.2.2).

Kromě výslovného povolení a kromě případu, kdy jsou demontovatelné spojky použity v souladu s čl. 283-8.3.2.4 musí být všechny trubkové vzpěry a výztuhy z jednodílné.

8.3.2.1 Povinné vzpěry a výztuhy:

8.3.2.1.1 Diagonální vzpěra:

Konstrukce musí mít jednu z diagonálních vzpěr definovaných:

- obr. 253-4 až 253-7 pro vozy homologované před 1. 1. 2008.
- obr. 253-6 (pouze skupiny T1 a T3) a 253-7 pro vozy homologované od 1. 1. 2008.

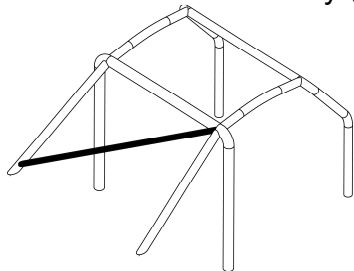
Orientaci diagonály na obr. 253-4 a 253-5 je možné otočit.

V případě obr. 253-6 nesmí být vzdálenost mezi dvěma ukotveními na skeletu/šasi větší než 400 mm.

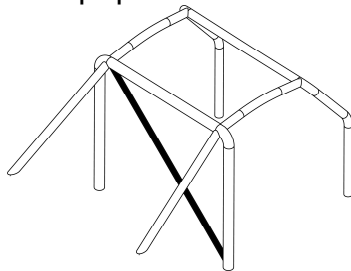
Vzpěry musí být rovné a mohou být snímatelné.

Horní okraj diagonály se musí spojit s hlavním obloukem maximálně 100 mm od jeho spoje se zadní vzpěrou nebo se zadní vzpěrou maximálně 100 mm od jejího spojení s hlavním obloukem (rozměry viz obr. 253-52).

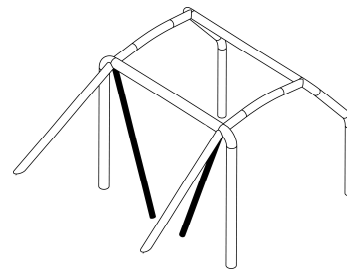
Dolní okraj diagonály se musí spojit s hlavním obloukem nebo zadní vzpěrou maximálně 100 mm od kotevní desky (s výjimkou případu na obr. 253-6).



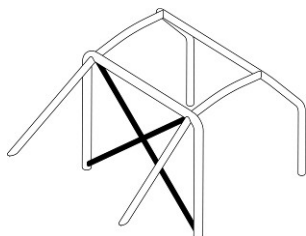
Obr. 253-4



Obr. 253-5



Obr. 253-6



253-7

8.3.2.1.2 Dveřní výztuhy:

Minimálně jedna podélná vzpěra musí být namontována z obou stran vozu na úrovni dveří (viz obr. 253-8).

Trubka/trubky, tvořící tuto výztuhu musí být součástí konstrukce a její/jejich úhel s vodorovnou trubkou nesmí být větší než 15° (sklon směrem dolů a dopředu).

Koncepce musí být po obou stranách identická.

Boční ochrana musí být umístěna co možná nejvýše a pokud je tvořena jedinou výztuhou, pak ve výšce nejméně 10 cm od spodku sedadla. Ve všech případech její horní upevňovací body nesmí přesáhnout polovinu celkové výšky dveří (měřeno od jejich základny).

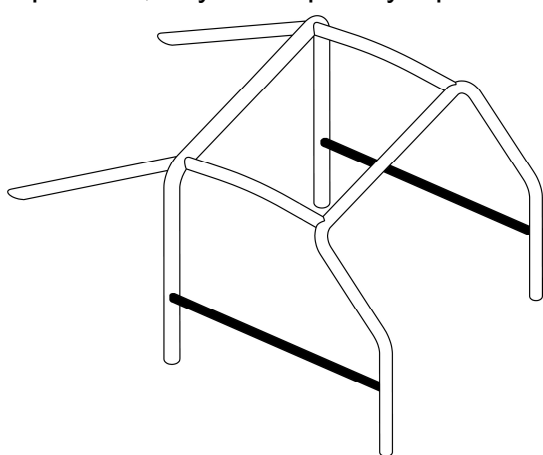
Jsou-li horní upevňovací body výztuhy umístěny před nebo za otevíráním dveří, platí toto omezení výšky pro odpovídající průřez výztuhy a otevírání dveří.

V případě ochrany ve tvaru "X" (obr. 253-9) se doporučuje, aby dolní upevňovací body vzpěr byly upevněny přímo na podélníku a aby minimálně jedna z větví "X" byla z jednoho dílu.

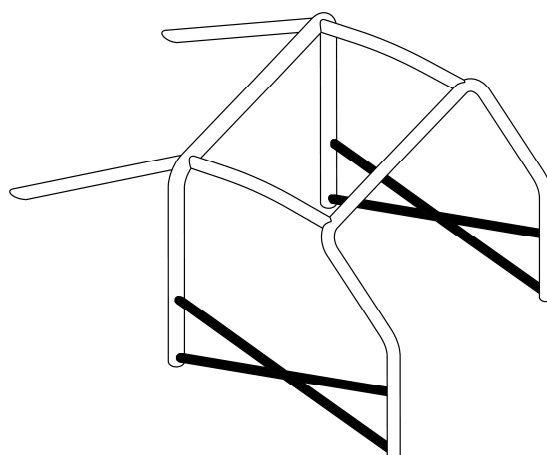
Nákresy lze vzájemně kombinovat.

Spojení vzpěr dveří s výztuhou sloupku čelního skla (obr. 253-15) je povoleno.

Pro soutěže bez spolujezdce mohou být výztuhy namontovány pouze na straně jezdce a není povinné, aby koncepce byla po obou stranách identická.



obr. 253-8



obr. 253-9

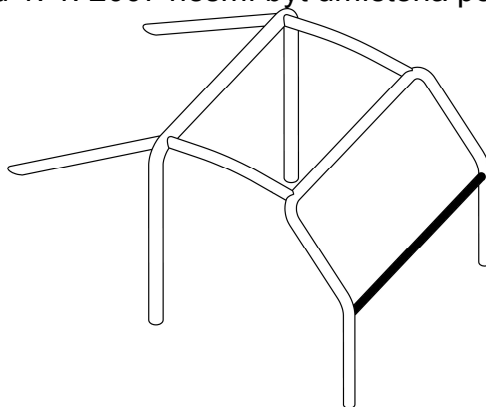
8.3.2.1.3 Příčná vzpěra (obr. 253-29):

Příčná vzpěra připevněná k přednímu oblouku je povinná, ale nesmí zasahovat do prostoru vyhrazeného pro posádku.

Musí být rovná.

Může být umístěna co možná nejvýše, ale její dolní okraj nesmí přesáhnout horní část přístrojové desky.

Pro vozy homologované od 1. 1. 2007 nesmí být umístěna pod sloupkem řízení.



obr. 253-29

8.3.2.1.4 Výztuha střechy:

Pouze vozy homologované od 1. 1. 2005:

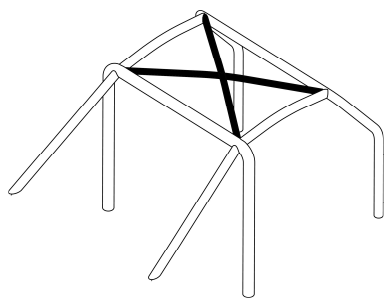
Horní část bezpečnostní konstrukce musí odpovídat jednomu z obr. 253-12, 253-13 a 253-14.

Výztuhy mohou kopírovat zakřivení střechy.

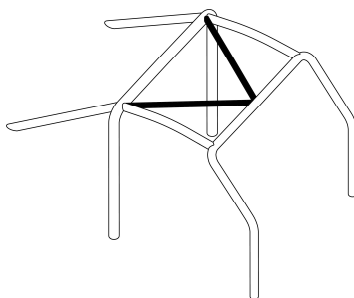
Pro soutěže bez spolujezdce, pouze v případě obr. 253-12, může být namontována pouze jedna příčná vzpěra, ale její přední spojení musí být na straně jezdce.

Okraje zesílení musí být maximálně 100 mm od spojení mezi oblouky a vzpěrami (neplatí pro vrchol ve tvaru V tvořený vzpěrami podle obr. 253-13 a 253-14).

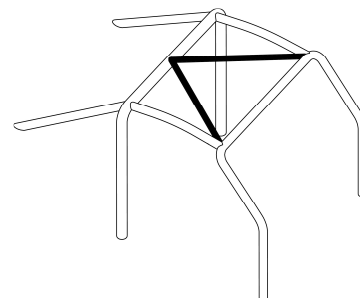
Článek 283 - BEZPEČNOSTNÍ VÝBAVA TERÉNNÍCH VOZŮ



253-12



253-13



253-14

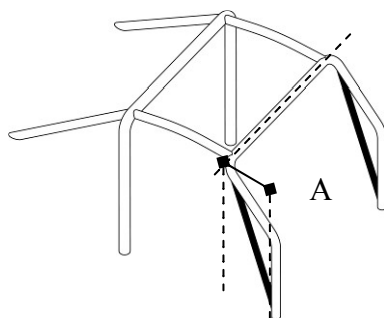
8.3.2.1.5 Výztuha sloupku čelního skla:

Musí být namontována z obou stran předního oblouku (obr. 253-15).

Může být zahnutá pod podmínkou, že je rovná při pohledu ze strany a úhel zahnutí nepřesáhne 20°.

Její horní okraj musí být maximálně 100 mm od spojení mezi předním (bočním) obloukem a podélnou (příčnou) vzpěrou.

Její dolní okraj musí být maximálně 100 mm od (přední) upevňovací desky předního (bočního) oblouku (rozměry viz obr. 253-52).



253-15

8.3.2.1.6 Zesílení úhlů a spojů:

Spoje mezi:

- diagonálními vzpěrami hlavního oblouku,
- výztuhami střechy (konfigurace obr. 253-12 a pouze pro vozy homologované od 1.1.2007),
- výztuhami dveří (konfigurace obr. 253-9),
- výztuhami dveří a zesílením sloupku čelního skla (obr. 253-15)

musí být zesíleny minimálně 2 rohovými výztuhami, odpovídajícími čl. 253-8.2.14.

Pokud vzpěry dveří a výztuha sloupku čelního skla nejsou umístěny ve stejné rovině, výztuha může být tvořena mechanicky svařenými plechy pod podmínkou, že budou dodrženy rozměry v čl. 283-8.2.14.

8.3.2.2 Volitelné vzpěry a výztuha:

Není-li v článku 283-8.3.2.1 uvedeno jinak, vzpěry a výztuhy uvedené na obr. 253-12 až 253-14, 253-16 až 253-21, 253-23 až 253-28 a 253-30 až 253-33 jsou volitelné a mohou být instalovány podle uvážení výrobce.

Výztuhy musí být rovné, svařené nebo instalované pomocí demontovatelných spojek.

Všechny výše uvedené vzpěry a výztuhy mohou být použity odděleně nebo ve vzájemné kombinaci.

8.3.2.2.1 Výztuha střechy (obr. 253-12 až 253-14 a 253-23 až 253-24):

Volitelná pouze pro vozy homologované před 1. 1. 2005

Pro soutěže bez spolujezdce, pouze v případě obr. 253-12, může být namontována pouze jedna úhlopříčná vzpěra, ale její spojení vpředu musí být na straně jezdce.

Vzpěry uvedené na obr. 253-23 a 253-24 mohou být tvořeny dvěma trubkami.

8.3.2.2.2 Diagonály zadních vzpěr (obr. 253-20 a 253-21)

Konfigurace z obrázku 253-21 může být nahrazena konfigurací z obr. 253-22, pokud je použita výztuha střechy odpovídající obr. 253-14.

8.3.2.2.3 Upevňovací body předního zavěšení (obr. 253-25):

Prodloužení musí být připojena v horních upevňovacích bodech předních zavěšení.

8.3.2.2.4 Příčné vzpěry (obr. 253-26 až 253-28 a 253-30)

Příčné vzpěry instalované na hlavním oblouku nebo mezi zadními vzpěrami mohou posloužit k upevnění bezpečnostních pásů, v souladu s článkem 253-6.2 (použití demontovatelných spojek je zakázáno).

U vzpěr uvedených na obr. 253-26 a 253-27 musí být úhel mezi středovou vzpěrou a vertikálou minimálně 30°.

8.3.2.2.5 Výztuha úhlů nebo spojení (obr. 253-31 až 253-34):

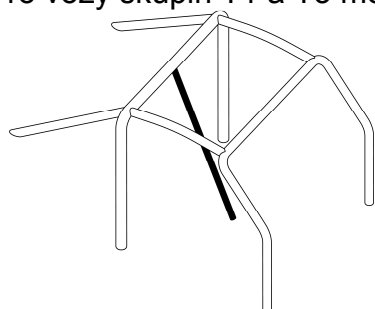
Výztuhy musí být buď z trubek, nebo plechů ohnutých do tvaru U odpovídajících čl. 283-8.2.14.

Tloušťka dílů, tvořících výztuhu střech musí být minimálně 1,0 mm.

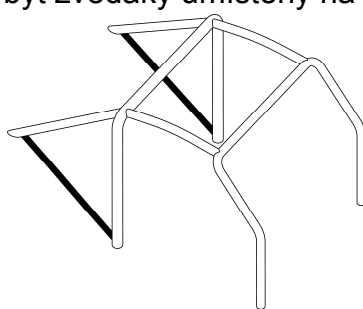
Okraje výztužných trubek nesmějí být níže nebo dále než je střed výztuh, ke kterým jsou připevněny, s výjimkou spojení předního oblouku, které mohou být připojeny ke spojení výztuha dveří/přední oblouk.

8.3.2.2.6 Upevnění zvedáků:

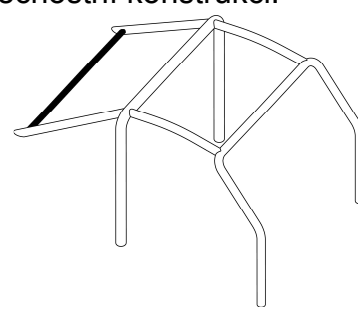
Pro vozy skupin T1 a T3 mohou být zvedáky umístěny na bezpečnostní konstrukci.



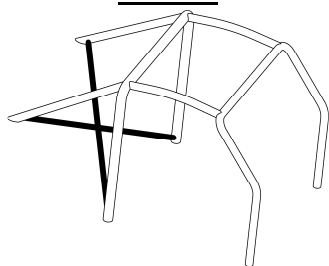
253-16



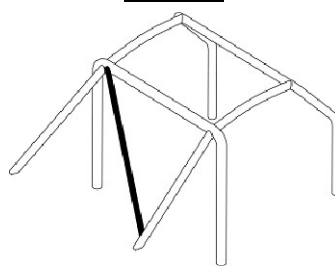
253-17



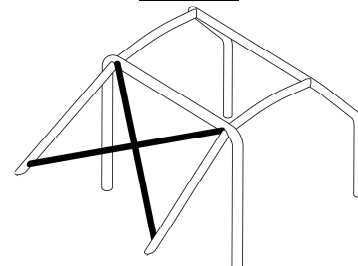
253-18



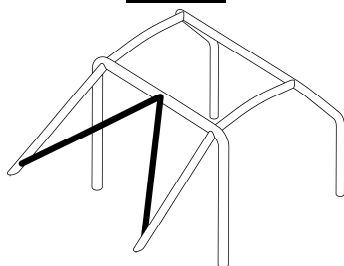
253-19



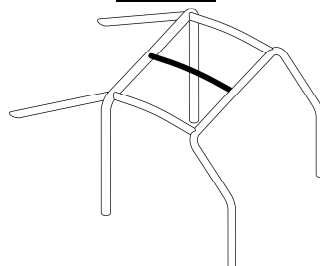
253-20



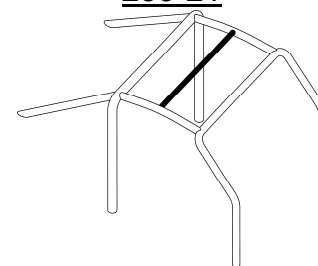
253-21



253-22

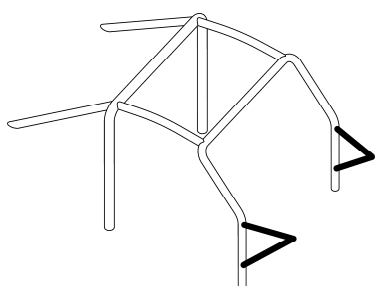


253-23

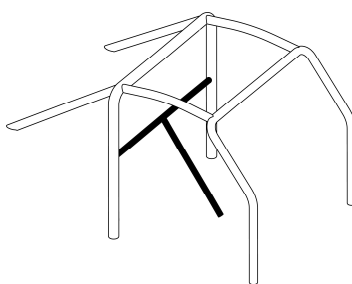


253-24

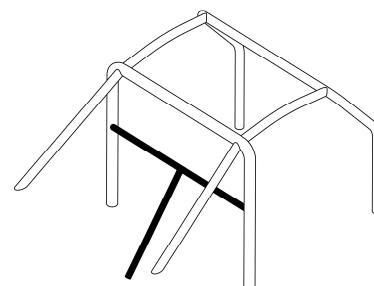
Článek 283 - BEZPEČNOSTNÍ VÝBAVA TERÉNNÍCH VOZŮ



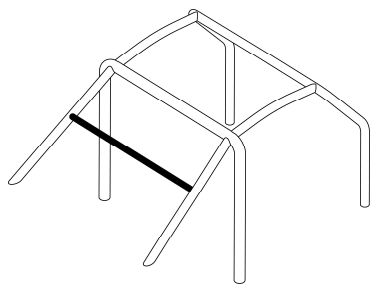
253-25



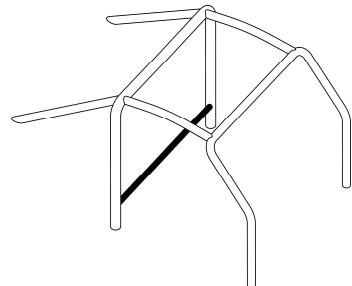
253-26



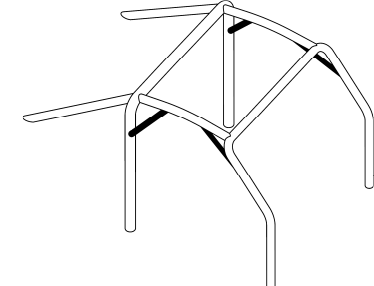
253-27



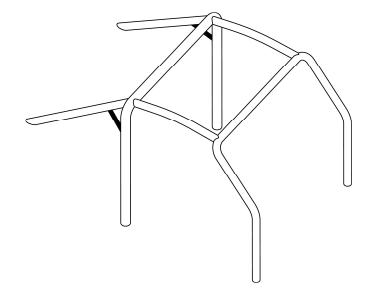
253-28



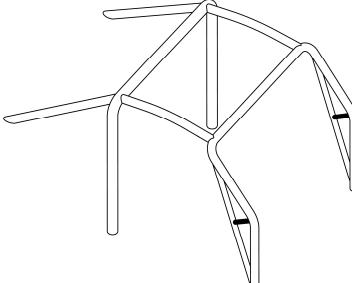
253-30



253-31



253-32



253-33

8.3.2.3 Minimální konfigurace bezpečnostní konstrukce:

Minimální konfigurace bezpečnostní konstrukce je definována takto:

Homologované vozy	Se spolujezdcem	Bez spolujezdce
před 1. 1. 2005	obr. 283-1A	obr. 283-2A nebo symetricky
od 1. 1. 2005	obr. 283-1B	obr. 283-2B nebo symetricky

Diagonální vzpěra se může lišit v souladu s čl. 283-8.3.2.1.1.

Zesílení střechy se může lišit v souladu s čl. 283-8.3.2.1.4.

V případě vozů pro tříčlennou posádku musí ochranná konstrukce odpovídat obr. 283-3, s druhým hlavním obloukem poblíž opěradla nebo opěradel zadních sedadel.

Pro vozy typu pick-up, kde vzhledem k nedostatku místa nelze instalovat základní povinnou ochrannou konstrukci, je možné použít oblouky podle obr. 283-4 až 283-7.

Tato možnost je vyhrazena pro vozy typu pick-up s vyloučením jakéhokoli jiného typu karoserie a upevnění musí ve všech bodech odpovídat ustanovením předcházejících odstavců (včetně materiálových předpisů čl. 283-8.3.3).

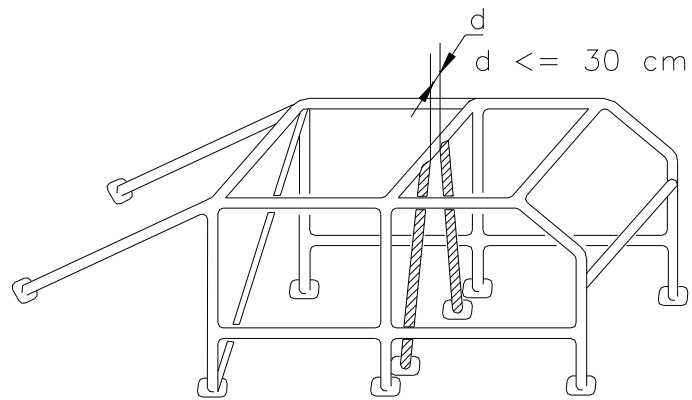
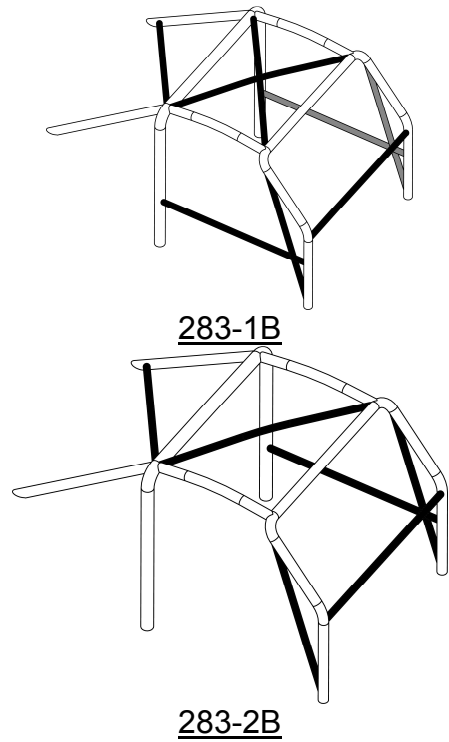
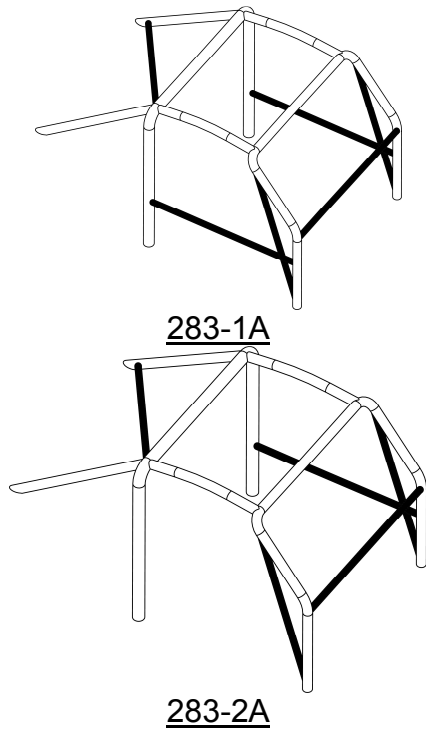
Obr. 283-4: jedna povinná diagonála

Obr. 283-5: dvě povinné diagonály, jedna diagonála pro oblouk se čtyřmi body uvnitř prostoru pro posádku (podle obr. 253-5), jedna diagonála pro vnější oblouk se čtyřmi body (podle obr. 253-4 nebo 253-5).

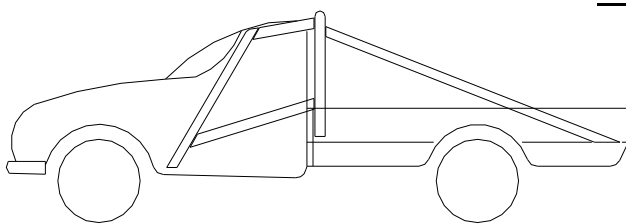
Obr. 283-6: jedna povinná diagonála (podle obr. 253-4 nebo 253-5).

Obr. 283-7: dvě povinné diagonály, jedna pro čtyřbodový oblouk uvnitř, jedna pro šestibodový vnější oblouk.

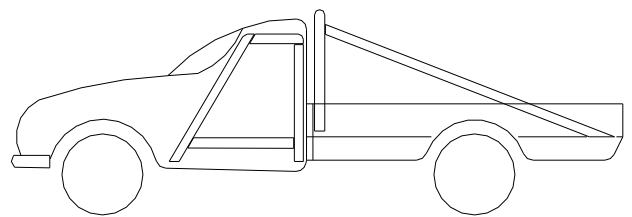
Článek 283 - BEZPEČNOSTNÍ VÝBAVA TERÉNNÍCH VOZŮ



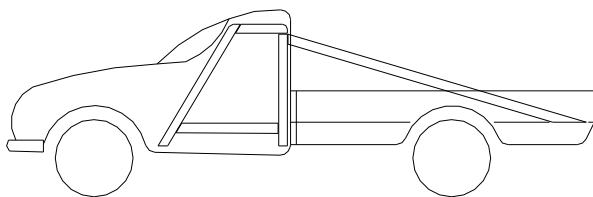
283-3



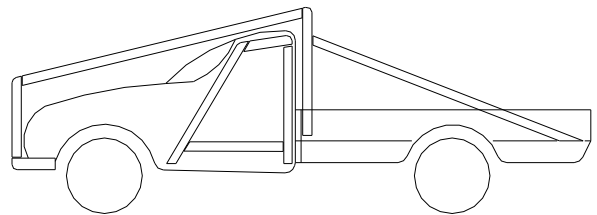
283-4



283-5



283-6



283-7

Článek 283 - BEZPEČNOSTNÍ VÝBAVA TERÉNNÍCH VOZŮ

8.3.2.4 Rozebíratelné spoje

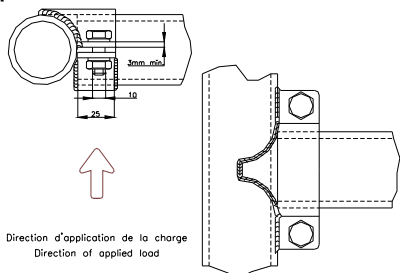
Pokud se v konstrukci bezpečnostní konstrukce použijí rozebíratelné spoje, musí vyhovovat typu schválenému FIA (viz obr. 253-37 až 253-47).

Rozebíratelné spoje musí být namontovány v prodloužení osy trubek a nesmějí být mimo osu.

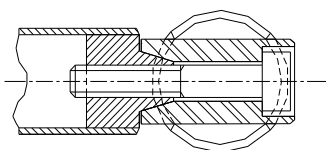
Jsou-li smontovány, nemohou již být svařovány.

Šrouby a svorníky musí mít min. jakost 8.8 (norma ISO).

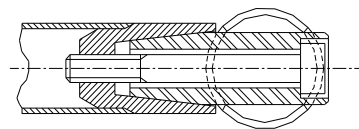
Rozebíratelné spoje, které odpovídají obr. 253-37, 253-40, 253-43, 253-46 a 253-47, jsou vyhrazeny k upevnění volitelných vzpěr a výztuh popsaných v čl. 283-8.3.2.2 a jsou zakázány ke spojení horních částí hlavního, předního oblouku a bočních oblouků a půloblouků.



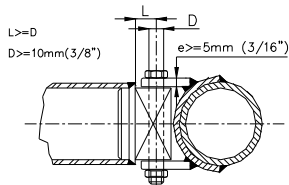
253-37



253-38

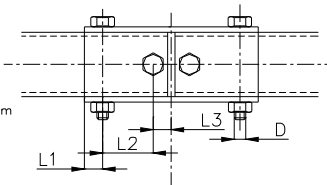


253-39



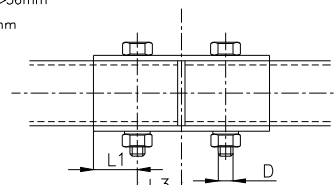
253-40

L1=L3>18mm
L2>=36mm
D=8mm

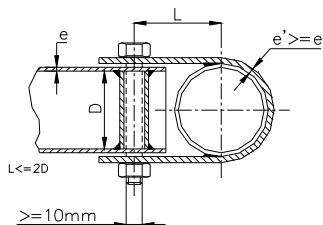


253-41

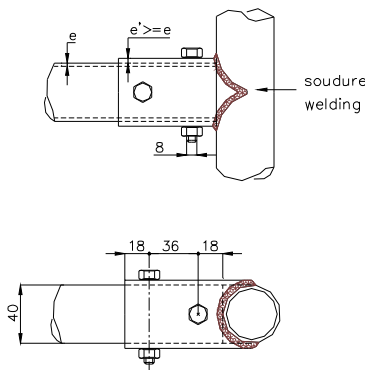
L1=L3>36mm
D=10mm



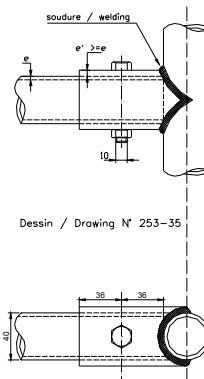
253-42



253-43



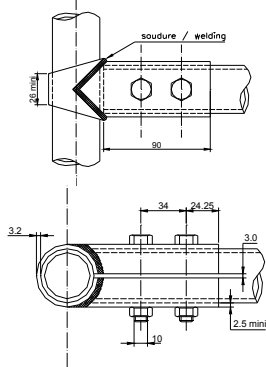
253-44



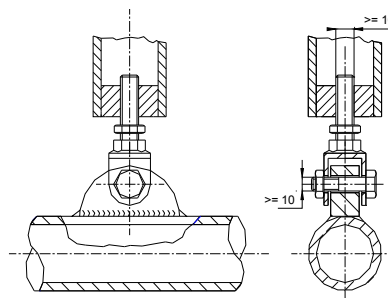
253-45

L doit être minimum
La largeur de la patte doit être d'au moins 25mm

L must be minimum
The clamp width must be at least 25mm



253-46



253-47

8.3.2.5 Dodatečná omezení

Kompletní bezpečnostní klece musí být celé uloženy mezi následujícími limity:

- 200 mm před osou předních kol
- osa zadních kol.

Výztuhy ovšem mohou přesahovat tuto rovinu pro připevnění k šasi.

Zadní vzpěry šasi-monobloku mohou sahat přes upevnění zadního zavěšení pod podmínkou, že budou upevněny nebo přivařeny na duté těleso u šasi-monobloku.

Zadní část opěrky hlavy, která nese zatížení, definuje polohu trubky hlavního oblouku, která nesmí ve svislém průmětu přecházet.

Vzdálenost mezi vodorovnou rovinou kolmou na přílby posádky a trubkami bezpečnostní konstrukce musí být minimálně 50 mm.

8.3.2.6 Upevnění ochranné konstrukce ke skeletu/šasi

Bezpečnostní konstrukce musí být připevněny přímo na ocelový skelet nebo na hlavní šasi, tj. na strukturu, na kterou se přenáší síla zavěšení (pokud je to nezbytné, se zesílením spojů mezi šasi a spodní částí oblouku).

Minimální upevňovací body jsou:

- 1 pro každý sloupek předního oblouku;
- 1 pro každý sloupek bočních oblouků nebo půloblouků;
- 1 pro každý sloupek hlavního oblouku;
- 1 pro každý sloupek zadní vzpěry.

Pro dosažení účinného upevnění na skelet může být původní vnitřní obložení kolem bezpečnostních klecí a jejich upevnění změněno výřezem nebo deformací.

Tato změna neumožňuje odstranit celé části čalounění nebo obložení.

Pro montáž bezp. konstrukce je možné přemístit pojistkovou skříňku.

Upevňovací body předního oblouku, hlavního oblouku, bočních oblouků nebo půloblouků:

Každý upevňovací bod musí zahrnovat jednu výztužnou desku o minimální tloušťce 3 mm.

Každý upevňovací bod musí být připevněn minimálně 3 šrouby k ocelové výztužné desce přivařené ke skeletu. Výztužná deska musí mít minimální tloušťku 3 mm a minimální plochu 120 cm².

Pro vozy homologované od 1. 1. 2007 musí být plocha 120 cm² kontaktní plochou mezi výztužnou deskou a skeletem.

Příklady jsou uvedeny na obr. 253-50 až 253-56.

Pro obr. 253-52 nemusí být výztužná deska nutně přivařená ke skeletu.

V případě obr. 253-54 mohou být strany kotevního bodu uzavřeny přivařenou deskou.

Upevňovací šrouby musí mít minimálně průměr M8 a minimální kvalitu 8.8 (norma ISO).

K vlastnímu upevnění musí být použito samojisticích matic nebo matic se samojisticími podložkami.

Úhel mezi 2 šrouby (měřeno vzhledem k ose trubky na úrovni stojny, viz obr. 253-50) musí být minimálně 60 stupňů.

Upevňovací body zadních vzpěr:

Každá zadní vzpěra musí být upevněna minimálně 2 šrouby M8 přes upevňovací body o minimální ploše 60 cm² (obr. 253-57) nebo připevněna jediným dvojstřížným šroubem (obr. 253-58). Šroub musí mít odpovídající průřez, kvalitu a ve výztuze bude navařena rozpěrka. Upevnění musí být zesíleno deskami.

Tyto požadavky jsou minimální.

Jako doplnění mohou být použita dodatečná upevnění, opěrné desky noh oblouků mohou být přivařeny k výztužným deskám, bezpečnostní konstrukce (jak je definována v čl. 283-8.3.1) může být přivařena na skeletu/šasi.

Článek 283 - BEZPEČNOSTNÍ VÝBAVA TERÉNNÍCH VOZŮ

Zvláštní případ:

Příčné vzpěry připevněné ke skeletu (viz obr. 253-6) musí mít výše definované výztužné desky.

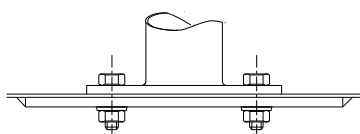
Pro skelety/šasi z jiného materiálu než ocel je jakýkoli svar mezi konstrukcí a skeletem/šasi zakázán. Je povoleno pouze lepení výztužné desky na skelet/šasi.

V případě vozů s trubkovým nebo polotrubkovým prostorovým rámem (skupiny T1 a T3) musí být bezpečnostní struktura přivařena přímo k šasi nebo být součástí šasi.

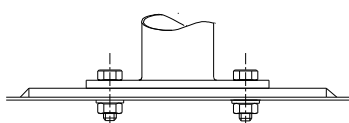
Upevňovací body předního, bočních, polobočních a hlavních oblouků musí být minimálně na úrovni podlahy prostoru pro posádku.

Nejméně jedna trubka stejného průřezu a kvality musí prodloužit spodní část oblouku směrem dolů.

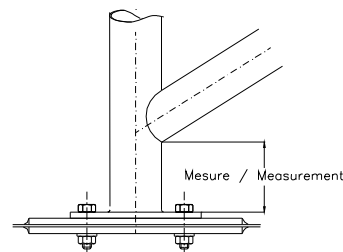
Je doporučena jedna doplňková diagonála stejně jako vodorovná trubka na úrovni podlahy.



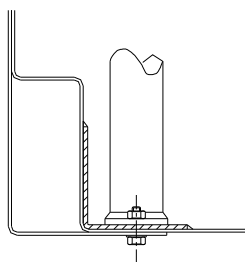
253-50



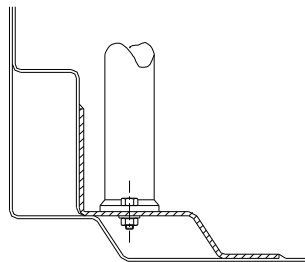
253-51



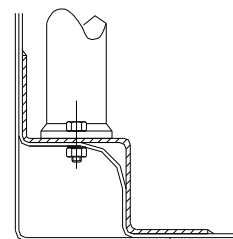
253-52



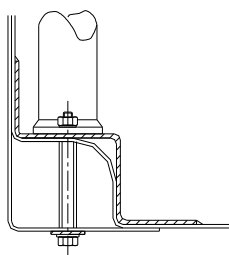
253-53



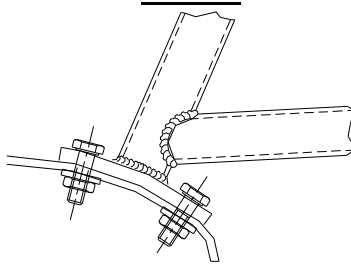
253-54



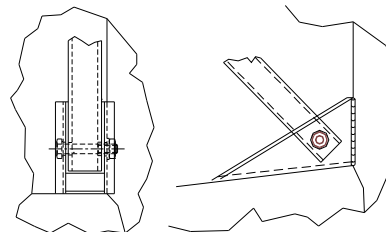
253-55



253-56



253-57



253-58

8.3.3 Materiálové specifikace

Jsou povoleny pouze trubky s kruhovým průřezem.

Specifikace použitých trubek:

Materiál	Minimální pevnost v tahu	Minimální rozměry (mm)	Použití
nelegovaná uhlíková ocel (viz níže) bežešvá tažená za studena obsahující maximálně 0,3 % uhlíku	350 N/mm ²	45 x 2,5 (1,75"x0,095") nebo 50 x 2,0 (2,0"x0,083")	hlavní oblouk (obr. 253-1 a 253-3) nebo boční oblouky a zadní příčná vzpěra (obr. 253-2)

		38 x 2,5 (1,5"x0,095") nebo 40 x 2,0 (1,6"x0,083")	boční půloblouky a ostatní části bezpečnostní konstrukce (kromě jiných ustanovení uvedených v člancích výše)
--	--	--	--

Pozn.: Tyto údaje jsou povolené minimum.

Při výběru kvality oceli je třeba věnovat pozornost zvláště tažnosti materiálu a vhodnosti pro svařování.

Ohýbání musí být provedeno za studena s poloměrem zahnutí osy trubky (měřeno v ose trubky) rovnajícím se nejméně trojnásobku průměru trubky.

Pokud je v průběhu této operace trubka tvarována do oválu, poměr mezi velkým a malým průměrem musí být minimálně 0,9.

Plocha na úrovni ohnutí musí být jednotná a zbavená zvlnění a trhlin.

8.3.4 Pokyny pro svařování:

Svar musí být proveden po celém obvodu trubky. Všechny svary musí být v nejlepší možné kvalitě a úplně provařené (nejlépe obloukem v ochranné atmosféře).

V případě použití tepelně zušlechtné oceli je nutno bezpodmínečně dodržet speciální předpisy výrobce pro svařování (speciální elektrody, svařování v ochranné atmosféře).

8.3.5 Ochranné obložení:

V místech, kde by tělo posádky mohlo přijít do styku s bezpečnostní strukturou, je třeba jako ochranu použít nehořlavé obložení.

V místech, kde by se přilby posádky mohly dostat do kontaktu s bezpečnostní strukturou, musí obložení odpovídat normě FIA 8857-2001 typ A (viz technický list č. 23 „Obložení bezpečnostního oblouku homologované FIA“) a musí být trvale připevněno ke konstrukci.

Použití: pro všechny kategorie.

9. VÝHLED DOZADU

Výhled dozadu musí být zajištěn nejméně dvěma vnějšími zrcátky (každé z jedné strany vozu).

10. TAŽNÉ OKO

Minimálně jedno tažné oko musí být namontováno vpředu a vzadu na voze.

Musí být řádně upevněno a nesmí být použito ke zdvihání vozu.

Toto oko musí být jasně viditelné a natřené žlutou, červenou nebo oranžovou barvou a musí být uvnitř obrysu vozu. Minimální vnitřní průměr 50 mm.

Každý kamion musí být vpředu vybaven zařízením umožňujícím připojení tažného vozu. Jeho pevnost a velikost musí umožňovat tažení vozu po trati závodu.

Musí být natřeno kontrastní barvou (žlutá, červená nebo oranžová), aby ho bylo možné snadno rozlišit, a musí být možné ho v případě potřeby rychle použít.

Nesmí přesahovat plochu karoserie.

11. ČELNÍ SKLO, OKNA, OTVORY

Čelní sklo a okna:

Vozy musí být vybaveny čelním sklem z vrstveného skla s označením, které tuto skutečnost potvrzuje.

Čelní sklo může být vybaveno jedním nebo několika průhlednými filmy (celková maximální tloušťka 400 mikronů) a na vnější straně bezbarvými, kromě případů, kdy je toto zakázáno silničními předpisy země nebo zemí, kde se soutěž koná.

Všechna ostatní okna musí být z bezpečnostního skla homologovaného typu.

Na čelním skle je povolena sluneční clona (viz přílohu L) pod podmínkou, že posádce nebrání v pohledu na silniční signalizaci (semafony, značky ...).

Článek 283 - BEZPEČNOSTNÍ VÝBAVA TERÉNNÍCH VOZŮ

V případě absence čelního skla na startu etapy je povinné použití integrální přilby se štítkem nebo motokrosových brýlí, nebo otevřené přilby s motokrosovými brýlemi pro všechny členy posádky, jinak bude zamítnut start do etapy.

Během etap musí mít posádky trvale v prostoru pro posádku motokrosové brýle, které se použijí v případě rozbití čelního skla.

V případě, že deformace karoserie v důsledku nehody neumožňuje nahradit čelní sklo originálním z vrstveného skla, lze ho nahradit sklem z polykarbonátu o minimální tloušťce 5 mm.

Je-li čelní sklo lepené, musí být možné ho odmontovat nebo rozbít skla předních dveří z prostoru pro posádku. Demontáž musí být možné provést bez použití nástrojů.

Boční a zadní okna, pokud jsou průhledná, musí být z homologovaného materiálu nebo z polykarbonátu o minimální tloušťce 3 mm.

Použití průhledných a bezbarvých fólií chránících sklo před roztříštěním je na vnitřní straně bočních oken, zadního okna, střešním okně a vnějších zpětných zrcátkách povinné (pouze skleněná část). Jejich tloušťka smí být maximálně 100 mikronů a musí mít ukazatel umožňující zkontrolovat jejich přítomnost.

Použití tónovaných skel je povoleno na bočních a zadních oknech. V tomto případě musí být osoba stojící 5 m od vozu schopna vidět posádku a to, co je uvnitř vozu.

Sítě:

Všechny vozy, jejichž dveře jsou vybaveny spouštěcími skly nebo pevnými skleněnými okny, musí být vybaveny ochrannými sítěmi, připevněnými k těmto dveřím pomocí rychloodpínacího systému, který je umístěn v dolní části.

Doporučuje se použít upevnění s „klipsem“.

Upevnění sítě v horní části nesmějí být demontovatelná bez použití nástrojů.

Tyto sítě musí mít následující charakteristiky:

Minimální šířka pásky: 19 mm.

Minimální rozměr otvorů: 25 x 25 mm.

Maximální rozměr otvorů: 60 x 60 mm

a musí sahat, při pohledu ze strany, od středu volantu až k bodu sedadla na příslušné straně, který je nejvíce vzadu.

12. BEZPEČNOSTNÍ UPEVNĚNÍ ČELNÍHO SKLA

Lze použít libovolného upevnění.

13. HLAVNÍ ODPOJOVAČ

Původní zařízení proti krádeži na hlavním spínači zapalování („Neimann“) musí být odstraněno.

Hlavní odpojovač musí přerušit všechny elektrické obvody (baterie, alternátor nebo dynamo, světla, blikače, osvětlení, elektrické ovladače atd.) a musí také zastavit motor.

Pro dieselové motory, které nemají vstřikování s elektronickým ovládáním, musí být přerušovač spojen se zařízením, uzavírajícím sání motoru.

Tento odpojovač musí být zabezpečen proti výbuchu a musí být možné ho ovládat zevnitř jezdce nebo spolujezdce (spolujezdci) sedícím se zapnutými pásy, a zvenčí vozu.

Vozy skupin T1, T2 a T3 musí být vybaveny dvěma vnějšími ovladači odpojovače (každý na jedné straně v dolní části sloupků čelního skla).

Musí být jasně označeny červeným bleskem v modrém trojúhelníku s bílým okrajem se základnou minimálně 12 cm.

Kamiony musí být vybaveny přerušovačem a/nebo zařízením uzavírajícím sání motoru, které umožňuje zastavit motor a napájení z baterie pro všechny elektrické obvody (s výjimkou automatického hasicího systému).

Tento přerušovač musí mít žlutou barvou a musí být označen červenou jiskrou v modrém trojúhelníku s bílými okraji.

Jeho poloha musí být označena viditelným nápisem o minimální šířce 20 cm.

Přerušovač a uzavření sání motoru musí být umístěny vně, uprostřed přední strany kabiny, pod čelním sklem.

Hlavní přerušovač musí být stále snadno přístupný, i když vůz leží na boku nebo na střeše.

Kromě toho musí být hlavní přerušovač motoru umístěn v kabině a musí být jasně označeny polohy zapnuto/vypnuto.

Jezdec a spolujezdec (spolujezdci) sedící se zapnutými pásy musí být schopni ho přepínat. Přerušovač musí rovněž odpojit všechna elektrická palivová čerpadla.

Poznámka: V případě vozů používajících mechanický přerušovač motoru může být toto zařízení namontováno vně, pokud je odděleno od elektrického přerušovače. Toto zařízení ovšem musí být namontováno u přerušovače, musí být jasně označeno a musí být vybaveno jasnými pokyny pro použití (např. pro zastavení motoru zatáhněte za páku).

14. BEZPEČNOSTNÍ NÁDRŽE SCHVÁLENÉ FIA

Pokud soutěžící používá bezpečnostní nádrž, musí být od výrobce schváleného FIA.

Za tímto účelem musí být na každé dodané nádrži vyznačeno jméno výrobce, přesné specifikace, podle kterých byla nádrž vyrobena, homologační číslo, datum skončení platnosti a sériové číslo.

Postup značení musí být nesmazatelný a musí být předem schválen FIA podle platné normy.

14.1 Stárnutí nádrží

Stárnutí bezpečnostních nádrží způsobuje po pěti letech značné snížení jejich fyzikálních vlastností.

V důsledku toho musí být nádrž nahrazena novou nejpozději pět let od data výroby, uvedeného na nádrži, pokud nebyla prověřena a znovu potvrzena výrobcem na dobu maximálně dalších dvou let.

Utěsněný kryt z nehořlavého materiálu, snadno přístupný a demontovatelný jen za použití náradí, musí být instalován do ochrany nádrží FT3 1999, FT3.5 nebo FT5 aby bylo možné ověřit datum konce platnosti.

14.2 Instalace nádrží

Nádrž může být nahrazena bezpečnostní nádrží, homologovanou FIA (specifikace FT3 1999, FT3.5 nebo FT5) nebo jinou, homologovanou výrobcem vozu. V tomto případě lze otvor vzniklý odstraněním původní nádrže zakrýt panelem.

Počet nádrží je libovolný.

Lze také kombinovat různé homologované nádrže (včetně standardních nádrží) a nádrže FT3 1999, FT3.5 nebo FT5.

Jakákoli nádrž nehomologovaná současně s vozem výrobcem uznaným FIA musí být typu FT3 1999, FT3.5 nebo FT5.

Sběrné nádrže s kapacitou menší než 1 litr jsou libovolné konstrukce. Počet je omezen počtem hlavních nádrží vozu.

Původní nádrž může být zachována, ale na svém původním místě.

Nádrž FT3 1999, FT3.5 nebo FT5 se zvýšenou kapacitou může být namontována na původní místo.

U vozů skupiny T2, pro které výrobce určil toto místo v zavazadlovém prostoru (předním nebo zadním), který je součástí karoserie, musí být toto místo použito pro umístění doplňkové nádrže.

Článek 283 - BEZPEČNOSTNÍ VÝBAVA TERÉNNÍCH VOZŮ

V podlaze tohoto zavazadlového prostoru musí být vytvořeny otvory, aby bylo umožněno odtékání paliva v případě úniku.

U vozů, kde výrobce neurčil speciální umístění v zavazadlovém prostoru, který je součástí karoserie, může být doplňková nádrž uvnitř prostoru pro posádku za nejzazším sedadlem.

Ve všech případech musí být nádrž včetně plnicího potrubí plně oddělena pomocí nehořlavých přepážek nebo skříně, které brání jakémukoli proniknutí paliva do prostoru pro posádku a jeho kontaktu s výfukovým potrubím.

V případě, že je nádrž umístěna v zavazadlovém prostoru a pokud jsou zadní sedadla odstraněna, musí prostor pro posádku a nádrž oddělovat nehořlavá a těsnicí přepážka nebo skříně.

V případě vozů s dvouprostorovou karosérií je možné použít průhlednou plastovou nehořlavou přepážku mezi prostorem pro posádku a nádrží.

Nádrže musí být účinně chráněny a řádně připevněny ke skeletu nebo šasi vozu.

Použití bezpečnostní pěnové gumy pro nádrže FT3 1999, FT3.5 nebo FT5 je doporučeno.

Umístění a rozměry plnicího otvoru a uzávěru mohou být měněny pod podmínkou, že nové umístění nebude vyčnívat z karoserie a bude dávat všechny záruky ochrany před únikem paliva do vnitřních prostor vozu.

Tyto otvory mohou být umístěny v zadních nebo bočních oknech.

Plnicí otvor a odvzdušnění musí být vždy umístěny na vnější kovové části karoserie.

Pokud je plnicí otvor uvnitř karoserie, musí být obklopen sběrnou nádrží s vývodem ven.

Odvzdušnění musí ústít buď na střeše vozu, nebo tvořit co možná nejvyšší ohyb uvnitř tak, aby ústilo pod vozem na protilehlé straně k připojení k nádrži.

Tyto odvzdušňovací otvory mohou být vybaveny samouzavíracími klapkami.

Pro vozy typu pick-up, přihlášené ve třídě T1 nebo T2, kde je prostor pro posádku zcela oddělen od zadního platu (plně uzavřená kovová kabina), musí nádrž povinně pocházet ze sériově vyráběného vozu nebo to musí být bezpečnostní nádrž FT3 1999, FT3.5 nebo FT5 a plato musí být vybaveno tak, aby v případě úniku umožňovalo odtok paliva.

14.3 Nádrže s plnicím hrdlem

Všechny vozy vybavené nádrží s plnicím hrdlem, procházejícím prostorem pro posádku, musí mít zpětnou klapku, homologovanou FIA. Tato klapka typu „klapka s jedním nebo dvěma křídly“ musí být instalována v plnicím hrdle na straně nádrže.

Plnicí hrdlo je definováno jako prostředek použitý pro spojení plnicího otvoru paliva vozu s vlastní palivovou nádrží.

14.4 Tankování

Před tankováním musí být provedeno společné uzemnění vozu a tankovacího zařízení.

14.5 Větrání nádrží

Nádrž musí být vybavena větráním odpovídajícím čl. 283-14.2, s výjimkou případů, kdy sériová nádrž, palivový okruh a větrání zůstanou zachovány.

15. OCHRANA PROTI POŽÁRU

Mezi motorem a všemi kovovými částmi na jedné straně a sedadly posádky na straně druhé musí být účinná ochranná stěna, aby se zabránilo přímému šíření plamenů v případě požáru.

16. SVĚTELNÉ VYBAVENÍ

Musí ve všech bodech odpovídat mezinárodním předpisům silničního provozu.

Každý vůz musí být vybaven alespoň:

- 2 světlomety (kombinované tlumené a dálkové)

- 2 předními světly

- 2 zadními světly a osvětlením značky
- 2 světly stop
- 2 ukazateli směru vpředu a vzadu
- nouzovým světlem.

Mohou být instalovány dva dodatečné světlometry pod podmínkou, že budou maximálně 250 mm nad základnou čelního skla.

Mohou být uloženy do držáků vnějších zpětných zrcátek.

Každé „stop“ světlo musí mít minimální plochu 50 cm². Dva světlometry a doplňková světla musí být před osou předních kol v maximální výšce, která odpovídá linii kapota/spodní část čelního skla (max. osm světlometů).

Všechny světlometry umístěné vpředu s plochou větší než 32 cm² musí být odpovídajícím způsobem chráněny a pro případ rozbití skla musí mít mřížku nebo doplňkový průhledný panel.

Každý vůz musí být také vybaven dvěma přídavnými zpětnými červenými světly, zvanými mlhová, spojenými nebo umístěnými vedle dvou doplňkových světel stop.

Každé z těchto světel musí být schválené podle silniční normy ECE R38 (nebo normy jiné země, která je minimálně ekvivalentní) nebo schválené FIA (technický list č. 19).

Jsou umístěna minimálně 1,25 m nad zemí, jsou viditelná zezadu a upevněná na vnější části. Musí být umístěna na obou zadních okrajích nebo, u typů pick-up, v horních rozích zadní části kabiny.

Tato světla musí být stále rozsvícena během celého výběrového úseku podle nařízení ředitele soutěže.

Veškeré světelné vybavení musí být v naprostém pořádku a fungující po celou dobu soutěže.

Posádce může být zrušen start etapy až do uvedení elektrického obvodu do náležitého stavu v případě zjištění poruchy.

17. ZVUKOVÉ ZNAMENÍ

Každý vůz musí být vybaven zvukovým znamením fungujícím po celou dobu soutěže.

18. REZERVNÍ KOLO

Každý vůz musí mít nejméně dvě rezervní kola stejná jako kola na voze a řádně uložená po celou dobu soutěže.

19. ZÁSTĚRKY

Příčné zástěrky jsou možné za dodržení následujících podmínek:

- Jsou z poddajného materiálu.
- Musí krýt alespoň šířku každého kola, ale nejméně jedna třetina šířky vozu (viz obr. 252-6) musí být volná za předními a zadními koly.
- Mezi přední levou a pravou zástěrkou zadních kol musí být mezera alespoň 20 cm.
- Spodní část těchto zástěrek musí být 10 cm nad zemí, pokud je vůz v klidu bez osob uvnitř.
- Zástěrky nesmí přesahovat ve svislém pohledu karosérii.

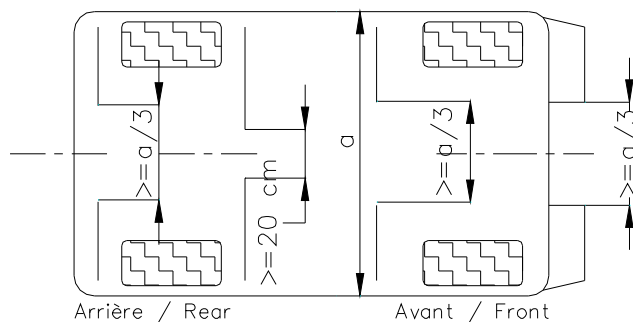
Zástěrky jsou povinné za koly nejvíce vzadu a za hnanými koly. Musí odpovídat výše uvedeným podmínkám, musí být z kaučuku nebo plastu (minimální tloušťka 5 mm) a nesmí mít mezery s karosérií.

Zástěrky z poddajného materiálu mohou být v čelním pohledu umístěny v přední části vozu.

Nesmějí přesahovat celkovou šířku vozu a nesmějí také o více než 10 cm přesahovat původní celkovou délku a nejméně jedna třetina šířku vozu musí být volná před předními koly.

Článek 283 - BEZPEČNOSTNÍ VÝBAVA TERÉNNÍCH VOZŮ

U vozů s více než 4 hnanými koly se berou v úvahu pouze kola, která jsou na přední a zadní nápravě nejvíce vzadu.

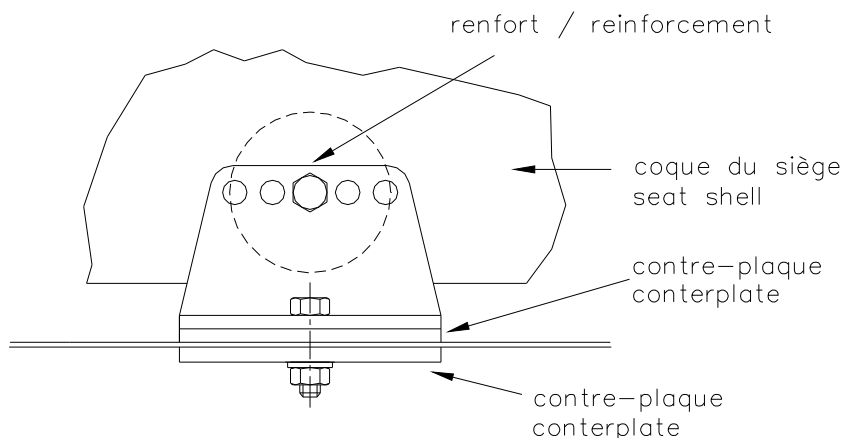


252-6

20. SEDADLA

U T2 a T4, pokud jsou nahrazena původní upevnění a držáky sedadel, musí být nové díly buď od výrobce schváleného FIA, nebo musí odpovídat následujícím požadavkům (viz obr. 253-65):

Ve všech případech musí být původní posuvný systém odstraněn nebo definitivně zablokován.



obr. 253-65

1) Nejméně čtyři upevnění na skeletu/šasi pro sedadlo za použití šroubů s minimálním průměrem 8 mm a podložkami podle obrázku.

Minimální kontaktní plochy mezi podpěrou, skeletem/šasi a podložkou jsou 40 cm² pro každý upevňovací bod. Pokud jsou použity systémy pro rychlé otevření, musí odolat horizontální a vertikální síle 18 000 N, které ovšem nejsou aplikovány současně.

2) Upevnění mezi sedadlem a držáky musí být tvořeno 4 úchyty, 2 vpředu, 2 v zadní části sedadla, za použití šroubů s minimálním průměrem 8 mm a výztužemi, začleněnými do sedadla.

Každý úchyt musí odolat zatížení 15 000 N v jakémkoli směru.

3) Minimální tloušťka materiálu zesilovacích desek, úchytů atd. je 3 mm pro ocel a 5 mm pro lehké slitiny.

Minimální podélný rozměr každého úchytu je 6 cm.

4) V případě použití polštáře mezi homologovaným sedadlem a členem posádky musí mít tento polštář maximální tloušťku 50 mm.

Všechna sedadla posádky musí být homologovaná FIA (normy 8855/1999 nebo 8862/2009) a neměněná.

- Sedadla odpovídající normě FIA 8855/1999:

Limit použití je 5 let od data výroby uvedeného na povinném štítku.

Výrobce může udělit prodloužení o 2 roky a toto musí být uvedeno na doplňkovém štítku.

- **Sedadla odpovídající normě FIA 8862/2009:**

Limit použití je 10 let od roku výroby.

Použití držáků homologovaných se sedadlem je povinné.

21. BEZPEČNOSTNÍ AIRBAGY

Jakýkoli systém obsahující nafukovací bezpečnostní vak musí být odstraněn.

22. SPECIFICKÉ POŽADAVKY PRO VOZIDLA S ELEKTRICKÝM POHONEM

22.1 Elektrická bezpečnost obecně

a) Je třeba se ujistit, že jedině selhání elektrického nebo hybridního systému nemůže být příčinou úrazu elektrickým proudem ohrožujícího život osob a že použité součásti nemohou způsobit zranění, bez ohledu na okolnosti a podmínky (déšť atd.), ani při normálním použití, ani v případě předvídatelného špatného fungování.

b) Součásti použité k ochraně osob nebo předmětů musí bezpečně plnit svou funkci po odpovídající dobu.

c) V systému třídy napětí B (2.9) nesmí být aktivní živé vodivé části.

d) Ochrana v případě přímého dotyku musí být zajištěna jedním a/nebo druhým z následujících prostředků (norma ISO/DIS 6469-3.2: 2010):

- hlavní izolace živých dílů (2.15);
- překážky/kryty bránící v přístupu k živým dílům.

Překážky/kryty mohou být vodivé či nevodivé.

e) V případě, že napětí elektrického okruhu patří do třídy napětí B (2.9), musí být na ochranných obalech veškerého elektrického vybavení, které může být pod vysokým napětím, nebo v jeho sousedství, výstražný symbol „Vysoké napětí“ (viz obr. 1). Na tomto symbolu musí být černý blesk ve žlutém trojúhelníku s černým okrajem, v souladu s normou ISO 7010. Okraje trojúhelníku musí mít minimálně 12 cm, ale mohou být zmenšeny v případě, že symbol musí být umístěn na díly malých rozměrů.



Obr. 1

Označení součástí a okruhů třídy napětí B

f) Všechna elektrická a elektrická hybridní vozidla musí odpovídat vnitrostátním předpisům v zemi, v níž vozidlo závodí co se týče standardizace a kontroly elektrických zařízení. Elektrická bezpečnost elektrických a elektrických hybridních závodních vozů musí odpovídat nejvyšším normám platným pro silniční vozidla, které jsou minimálním požadovaným kritériem.

22.2 Ochrana kabelů, potrubí, konektorů, spínačů, elektrického vybavení

a) Kabely elektrického vybavení musí být chráněny před jakýmkoli rizikem mechanického poškození (kamery, koroze, mechanická porucha atd.) a proti jakémukoli riziku požáru, pokud jsou upevněny uvnitř karoserie.

b) Součásti a kabely třídy napětí B musí odpovídat průřezům podle normy CEI 60664 co se týče vzdálenosti, povrchové vzdálenosti (3.4.2) a pevné izolace nebo musí

oddržovat výdržné napětí v souladu s testem výdržného napětí uvedeným v normě ISO/DIS 6469-3.2: 2010.

c) Zástrčku musí být možné fyzicky zapojit jen do odpovídající zásuvky ze všech dostupných.

22.3 Ochrana proti prachu a vodě

Všechny části elektrického vybavení musí být chráněny za použití třídy krytí IP (viz např. ISO 20653), specifikované v příslušné třídě vozidel uvedené v příloze J. Musí být ovšem použito krytí typu IP55 (plně vyzkoušené proti prachu a stříkající vodě).

22.4 Dobíjecí systém uchovávání energie (RESS)

22.4.1 Koncepce a instalace

a) Každá skupina uvedená v čl. 251 přílohy J, kategorie I nebo kategorie II, používající elektrický pohon, musí v příslušném článku přílohy J specifikovat maximální hmotnost a/nebo energetický obsah RESS.

b) RESS by měl být uložen uvnitř kabiny pro přežití vozidla. Pokud není RESS umístěn uvnitř kabiny pro přežití, jeho umístění a montáž musí odpovídat předpisům pro crash testy a musí být schváleny FIA.

c) Je povinný crash test s falešným RESS. Jeho hmotnost a pevnost musí být identické s původním RESS. Musí zahrnovat všechny součásti s výjimkou prvků baterie, které musí být nahrazeny falešnými prvky stejné velikosti a stejné hustoty.

d) Výrobce vozu musí jakýmkoli způsobem prokázat, že RESS instalovaný ve vozidle byl zkonstruován tak, aby i v případě nehody:

- byla zaručena mechanická a elektrická bezpečnost RESS a
- ani RESS ani samotné upevnění nebo jeho kotevní body se nemohly uvolnit.

e) Podmínky pro crash test jsou definovány v příslušné třídě a ze strany FIA.

f) Oddíly RESS musí být koncipovány tak, aby se předešlo zkratu vodivých dílů v případě deformace nějaké součásti nebo oddílu RESS; musí být eliminováno veškeré riziko proniknutí nebezpečných kapalin do prostoru pro posádku. Tyto oddíly musí kompletně obklopotvat RESS, s výjimkou větracích otvorů vedoucích ven a musí být z materiálu odolného vůči ohni (M1; eurotřída A2s1d1), robustní a nepropustné pro kapaliny z RESS.

g) Uvnitř každého oddílu RESS musí být zabráněno tvorbě hořlavé koncentrace plyn/vzduch nebo prach/vzduch. Musí zde být větrací systém odvádějící plyn, který mohou vyprodukovat 3 články baterie za 10 sekund během tepelného lavinového jevu (údaje sdělené výrobcem prvků). Plyny musí být odváděny v zadní části vozu.

h) RESS musí být možné manuálně izolovat od elektrického okruhu minimálně pomocí dvou nezávislých systémů (např. relé, detonátory, spínače, manuální jistič atd.). Musí zde být minimálně jeden systém manuální a jeden systém automatický (kontrolovaný BMS, ECU ...).

i) RESS musí zahrnovat dva nezávislé systémy, aby se zabránilo přepětí.

j) Všechny přístupné vodivé části RESS a kabeláže musí mít dvojí izolaci.

k) Na každém oddílu elektrického okruhu musí být výstražný symbol „Vysoké napětí“ (viz 3.1e).

l) Izolace kabelů musí mít provozní teplotu mezi -20 °C a +150 °C.

22.4.2 Vzdálenost a povrchová vzdálenost

Toto ustanovení pocházející z normy ISO 6469-1: 2009 se týká dodatečného nebezpečí svodového proudu mezi připojovacími svorkami RESS, včetně jakéhokoli připojení vodiče spojeného s nimi a jakékoli vodivé části (2.16), kvůli riziku úniku elektrolytu nebo dielektrika za normálních podmínek fungování (viz obr. 2).

Toto ustanovení se nevztahuje na maximální provozní napětí (2.8) okruhu (2.13) nižší než 60 V DC.

V případě absence rizika úniku elektrolytu musí být RESS koncipován v souladu s normou CEI 60664-1. Stupeň znečištění musí být přizpůsoben rozsahu použití.

V případě rizika úniku elektrolytu se doporučuje, aby povrchová vzdálenost (2.12) byla následující (viz obr. 2):

a) V případě povrchové vzdálenosti mezi dvěma připojovacími svorkami RESS:

$d \geq 0,25 U + 5$, kde:

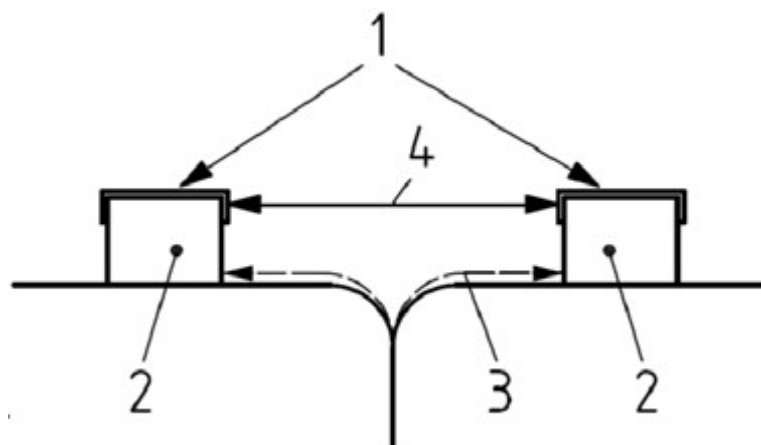
d je povrchová vzdálenost měřená na zkoušeném RESS, v milimetrech (mm);

U je maximální provozní napětí mezi dvěma spojovacími svorkami RESS, ve Voltech (V).

b) V případě povrchové vzdálenosti mezi částmi pod napětím (2.15) a uzemněním elektrického šasi (2.14):

$d \geq 0,125 U + 5$, kde:

d je povrchová vzdálenost mezi díly pod napětím a elektrickým šasi, v milimetrech (mm); U je maximální provozní napětí mezi dvěma připojovacími svorkami RESS, ve Voltech (V). Vzdálenost (2.11) mezi vodivými plochami musí být minimálně 2,5 mm.



Obr. 2

Povrchová vzdálenost a vzdálenost

1 vodivý povrch

2 připojovací svorka (pack RESS nebo RESS)

3 povrchová vzdálenost

4 vzdálenost

22.4.3 Montáž baterií a ultra (super) kondenzátorů

Prvky baterie a kondenzátorů musí být správně namontované, aby byly schopné projít crash testem, aniž by došlo k velké mechanické deformaci způsobující selhání prvku.

22.4.4 Specifická ustanovení pro baterie

Články baterie musí být certifikované jako odpovídající přepravním normám OSN, které jsou minimálními požadavky co se týče protipožární bezpečnosti a toxicity.

22.4.4.1 Elektrochemie

Je povolen jakýkoli typ elektrochemie pod podmínkou, že ji FIA posoudí jako bezpečnou.

a) Základní požadavky v oblasti bezpečnosti a chemie baterie musí být předloženy FIA tři měsíce před první soutěží, při které má být použita, pokud její chemie není uvedena na následujícím seznamu:

- olovo-kyselina

- zinek-brom

Článek 283 - BEZPEČNOSTNÍ VÝBAVA TERÉNNÍCH VOZŮ

- nikl-metal-hydrid
 - lithium (lithium-ion a lithium polymer).
- b) Jakákoli změna prvku, modulu nebo packu homologované baterie je zakázána.
- c) U baterií olovo-kyselina jsou povoleny pouze typy regulované pomocí ventilu (typu gel).
- d) Lithiové baterie musí být vybaveny systémem řízení baterií. Specifická ustanovení jsou uvedena v čl. 3.4.4.2.
- e) Soutěžící musí předložit dokumenty předané výrobcem baterie a packu (modulu) specifikující relevantní údaje.
- f) Dodavatel článku musí poskytnout bezpečnostní pokyny pro elektrochemii.
- g) Bezpečnost článku v kombinaci se systémem řízení baterií (3.4.4.2) je požadována, pokud článek musí mít certifikaci OSN pro leteckou přepravu.
- h) Soutěžící musí předložit plán zásahu uvádějící, jak zacházet s packem baterií v případě přehřátí (požáru) a nárazu.
- ### 22.4.4.2 Systém řízení baterií
- a) Systém řízení baterií (BMS) je důležitým bezpečnostním systémem začleněným do packu baterií. Musí být stále připojen k článkům a packu baterie, s výjimkou expedice, nebo pokud je v pohotovosti.
- b) Obecně musí BMS odpovídat chemii baterie, jak to doporučuje výrobce článků baterie.
- c) Pro články podléhající tepelnému lavinovému jevu je přísně zakázáno používat články (moduly) mimo specifikace stanovené výrobcem.
- d) V systému řízení baterií musí být zahrnuta kontrola teploty, aby se předešlo jakémukoli tepelnému lavinovému jevu při přetížení nebo selhání baterií.
- e) Vytváření tepla za podmínek prvního selhání, které může představovat nebezpečí pro osoby, je třeba vhodnými opatřeními zabránit, např. sledováním proudu, napětí nebo teploty.
- f) BSM je bezpečnostní systém; musí detekovat interní selhání a spustit snížení výkonu dodávaného baterií/do baterie nebo baterii odpojit, pokud její fungování není pokládáno za bezpečné.
- g) Spojení článků baterie do jednoho packu musí provést výrobce disponující vhodnou technologií. Specifikace packu baterie, modulů a článků, jakož i dokument, v němž výrobce potvrzuje bezpečnost takto vyrobeného packu baterie, musí být předem prověřeny a schváleny ASN.
- ### 22.4.5 Specifická ustanovení pro ultra (super) kondenzátory
- a) Soutěžící musí předložit veškeré dokumenty týkající se typu kondenzátoru.
- b) Není povolena žádná změna samotného kondenzátoru nebo homologovaného modulu či packu baterie.
- c) Soutěžící musí předložit dokumenty týkající se bezpečnosti, které mu předal výrobce kondenzátoru a packu baterie (modulu).
- d) Soutěžící musí předložit plán zásahu uvádějící, jak zacházet s packem baterie v případě přehřátí (požáru) nebo nárazu.
- ### 22.4.6 Specifická ustanovení pro setrvačníky
- a) Soutěžící musí jakýmkoli způsobem prokázat, že oddíl setrvačníku je dostatečně pevný, aby odolal selhání systému, např. roztržení rotoru při maximální rychlosti.
- b) Soutěžící musí garantovat bezpečnost jezdce (a spolujezdce) pro všechny podmínky, v nichž se vozidlo nachází, i v případě nárazu.
- c) Soutěžící musí předložit dokumenty vztahující se k bezpečnosti a předané výrobcem setrvačníku.

22.5 Výkonová elektronika

Výkonová elektronika (měnič, chopper) musí být koncipována s nezbytným vybavením pro zjištění větších selhání, např. zkraty, předpětí/podpětí. Musí zahrnovat mechanismus umožňující přerušit systém elektrického pohonu, pokud je zjištěno vážné selhání.

22.6 Elektrické motory

22.6.1 Kapacitní vazba

a) Kapacitní vazby mezi potenciálem třídy napětí B (2.9) a elektrickým šasi (2.14) obecně vyplývají z kondenzátorů Y, používaných z důvodů EMC nebo parazitních kapacitních vazeb.

Podle normy ISO/DIS 6469-3.2: 2010:

- pro proudy DC způsobené vybitím tohoto typu kapacitních vazeb při kontaktu s vysokým napětím DC, musí být energie celkové kapacity mezi jakýmkoli dílem pod napětím třídy napětí B (2.15) a elektrickým šasi (2.14) $< 0,2$ J při maximálním provozním napětí (2.8). Celková kapacita by se měla počítat podle plánovaných hodnot dílů a připojených součástí.
- pro proudy AC vyvolané jejich kapacitními vazbami při kontaktu vysokého napětí AC nesmí proud AC v těle přesáhnout 5 mA, měření v souladu s normou CEI 60950-1.

b) Každý motor poháněný měničem (chopper, výkonová elektronika) má kapacitní vazbu na svou skříň atd. se stupněm závislým na jeho koncepci. Cílem je vždy minimalizovat tento jev, který znamená ztrátu energie, ale který nelze eliminovat.

c) Kapacitní vazba zavedená rozloženými kapacitami C_C (viz obr. 3) vychází v tok střídavého proudu i_{ac} mezi elektrickým okruhem a elektrickým šasi, včetně karoserie. V důsledku toho musí být vytvořeno negalvanické spojení se spojovacím kondenzátorem C_B mezi elektrickým okruhem a uzemněním šasi, aby se omezilo maximální alternativní napětí U_{ac} mezi uzemněním elektrického okruhu a šasi na úrovni bezpečného napětí nižšího než 30 V AC rms.

Spojovací kondenzátor C_B a koncentrované vazební kapacity C_C představují dělič střídavého napětí pro výstupní napětí invertoru U_{INV} . V důsledku toho se střídavé napětí izolační bariéry U_{ac} vypočte takto:

$$U_{ac} = U_{INF} \frac{C_C}{C_B + C_C}$$

Výše uvedený výpočet udává odhad napětí izolační překážky U_{ac} , protože střídavý proud i_{ac} zdaleka není sinusový. Měření tak musí prokázat, že napětí U_{ac} je sníženo spojovacím kondenzátorem C_B (viz obr. 3, obr. 4 a obr. 5, možný vzorec: $C_B = C_{B1} + C_{B2}$, viz obr. 6) na bezpečné úrovni napětí nižší než 30 V AC rms.

Viz příklad přibližného odhadu minimální hodnoty spojovacího kondenzátoru $C_{B \min}$:

Pokud bereme: $U_{INF} = 500$ V AC, rozdělené kapacitní vazby jsou $C_C = 3$ nF a maximální povolené napětí pro izolační bariéru je $U_{ac} = 30$ V rms.

Pak se minimální hodnota spojovacího kondenzátoru $C_{B \min}$ vypočte takto:

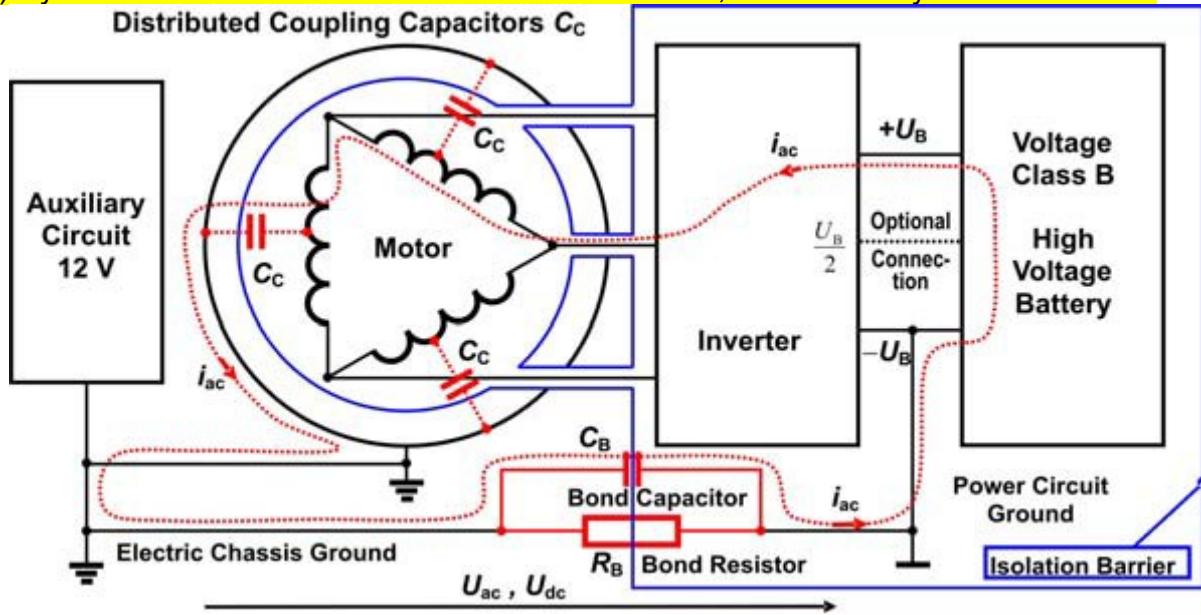
$$C_{B \min} = C_C \left(\frac{U_{INV}}{U_{ac \max}} - 1 \right) = 3 \text{ nF} \left(\frac{500 \text{ V}}{30 \text{ V}} - 1 \right) = 47 \text{ nF}$$

d) Spojovací kondenzátor RB (viz obr. 3, obr. 4 a obr. 5, možný vzorec:

$$R_B = \frac{R_{B1} \cdot R_{B2}}{R_{B1} + R_{B2}}$$

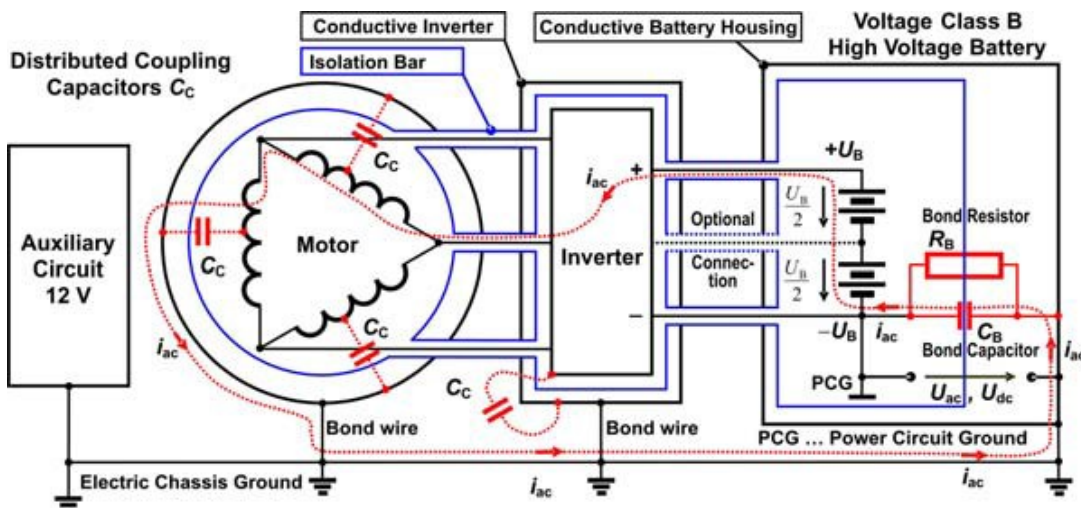
viz obr. 6) omezuje napětí DC U_{dc} procházející izolační překážkou mezi elektrickým okruhem a uzemněným šasi. Hodnota spojovacího kondenzátoru by měla být minimálně $500 \Omega/V$ vzhledem k maximálnímu provoznímu napětí $+U_B$ systému třídy napětí B (zatížení). Postup měření pro kontrolu hodnoty spojovacích kondenzátorů RB1 a RB2 je uveden v dohodě EHS ECE-R 100/01 (WP.29/2010/52), listopad/prosinec 2010, příloha 4 „Metoda měření izolačního odporu“ a v normě ISO 6469-1: 2009(E), čl. 6.1 „Izolační odpor RESS“.

e) Výrobce může nabídnout vlastní technické řešení, které musí být schváleno FIA.



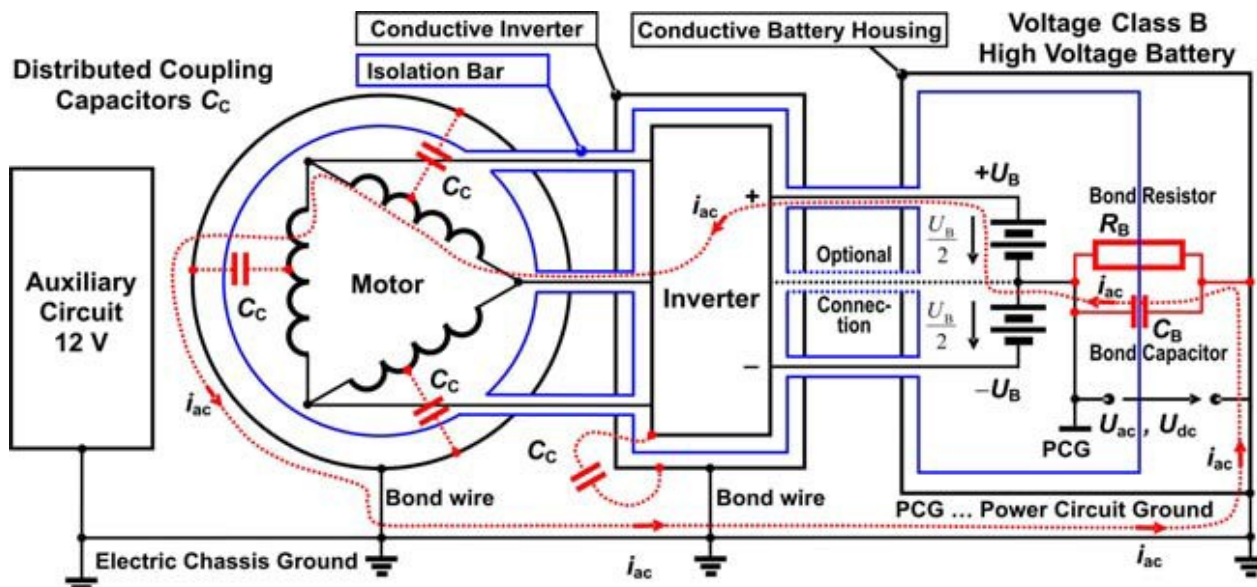
Obr. 3

Nevodivá skříň invertoru a prostor pro baterie. Vzhledem ke kapacitám rozděleným mezi vinutí statoru, rotor a skříň se kapacitní vazba dělí na tok střídavého proudu i_{ac} přes izolační překážku mezi elektrickým obvodem a elektrickým šasi. Spojovací kondenzátor C_B vhodné velikosti snižuje napětí U_{ac} na úroveň bezpečného napětí. Jmenovité napětí spojovacího kondenzátoru musí být specifikováno minimálně pro maximální výstupní napětí invertoru.



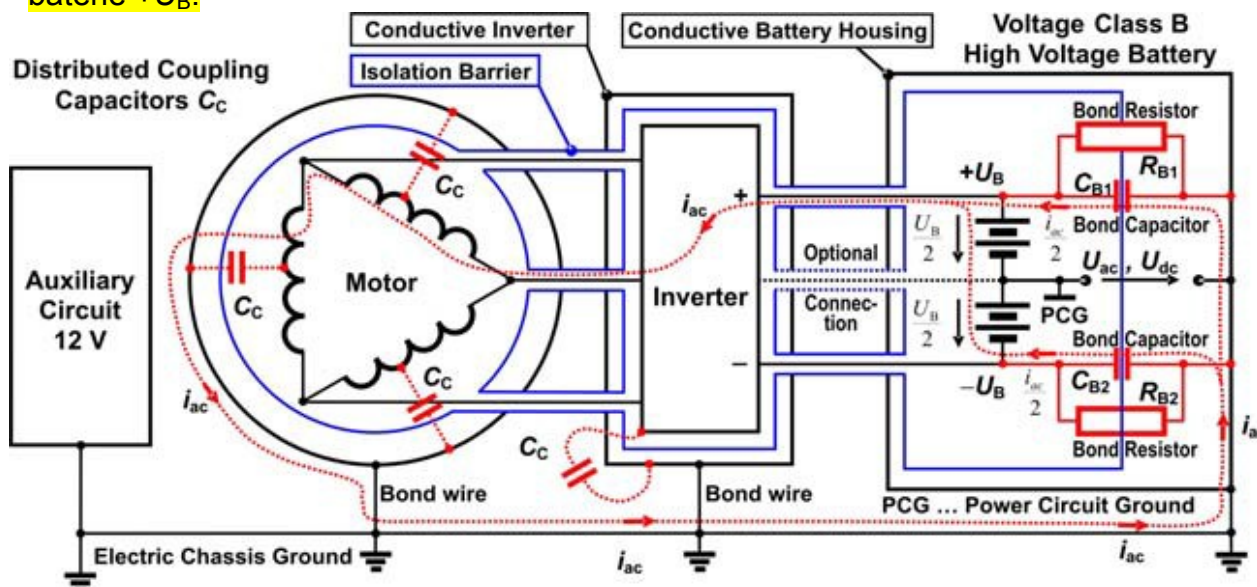
Obr. 4

Vodivá skříň invertoru a prostor pro baterie jsou připojeny ke kostře elektrického šasi. Spojovací kondenzátor R_B a spojovací kondenzátor C_B jsou připojeny od kostry elektrického šasi na kostru elektrického okruhu, tedy v tomto případě baterie mínus $-U_B$.



Obr. 5

Vodivá skříň invertoru a prostor pro baterie jsou připojeny ke kostře elektrického šasi. Spojovací kondenzátor R_B a spojovací kondenzátor C_B jsou připojeny od kostry elektrického šasi na kostru elektrického okruhu, tedy v tomto případě 50 % napětí baterie $+U_B$.



Obr. 6

Vodivá skříň invertoru a prostor pro baterie jsou připojeny ke kostře elektrického šasi. Spojovací kondenzátory R_{B1} a R_{B2} a spojovací kondenzátory C_{B1} a C_{B2} jsou připojeny od kostry elektrického šasi ke svorkám baterie $+U_B$ a $-U_B$, z čehož vyplývá kostra elektrického okruhu 50 % napětí baterie $+U_B$.

22.7 Ochrana před úrazem elektrickým proudem

- a) Žádná část elektrického vybavení nesmí mít napětí nad limity třídy napětí B (2.9).
- b) Norma ISO/DIS 6469-3.2: 2010: Obecně musí být přístupné vodivé části elektrického vybavení třídy napětí B, včetně vodivých překážek/obalů, spojeny s elektrickým šasi pro vyrovnání potenciálu v souladu s následujícími požadavky:
- Všechny součásti tvořící cestu proudu vyrovnání napětí (vodiče, spoje) musí odolat maximálnímu proudu v případě jediného selhání.
 - Odpor cesty vyrovnání napětí mezi dvěma přístupnými vodivými částmi elektrického okruhu třídy napětí B, kterých se může současně dotýkat jedna osoba, nesmí být vyšší než 0,1 Ω .
- c) Žádná část šasi nebo karoserie by neměla být použita jako zpětná dráha proudu, s výjimkou poruchových proudů.
- d) Mezi kostrou elektrického obvodu a šasi (karoserií) vozidla je povoleno maximálně 60 V DC nebo 30 V AC.
- e) Elektronický systém kontroly musí trvale kontrolovat úroveň napětí mezi kostrou šasi (= pomocná výkonová kostra) a kostrou elektrického okruhu. Pokud kontrolní systém zjistí napětí DC nebo AC nad 60 V DC nebo 30 V AC, s frekvencí nižší než 300 kHz, musí kontrolní okruh okamžitě reagovat (do 50 ms) a spustit kroky, které budou specifikovány pro každou třídu vozidel.

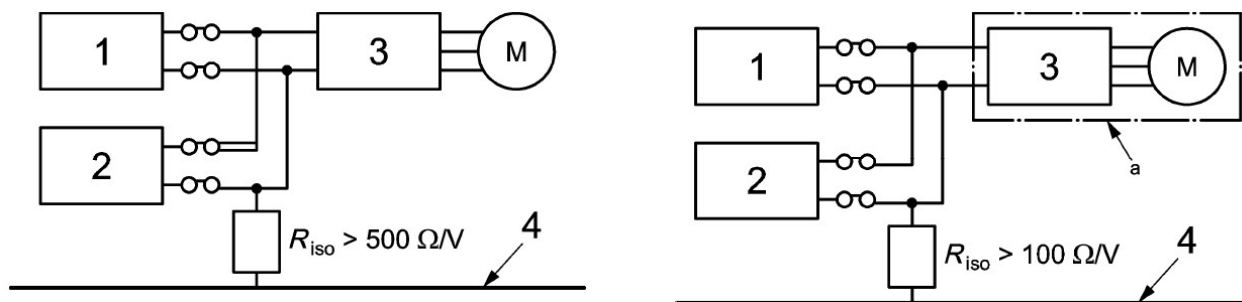
22.8 Ekvipotenciální spojení

- a) Aby se omezily účinky režimu selhání, v němž je vysoké napětí v AC připojeno k systému nízkého napětí vozidla, je nezbytné, aby všechny hlavní vodivé části karoserie měli ekvipotenciální spojení se šasi vozidla před kabely nebo vodivé části odpovídajících rozměrů.
- b) Spojení je požadováno pro všechny součásti, k nimž je připojen nebo v jejich blízkosti prochází vodič, kabel nebo pás, který může vést proud jediným bodem závady v izolaci a kterého se mimo jiné může dotknout jezdec sedící ve vozidle, mechanik při zastavení v boxech nebo traťoví komisaři nebo lékařský personál při záchranných operacích.
- c) Všechny součásti vyžadující ekvipotenciální spojení budou připojeny k hlavnímu bodu kostry (2.14.1) s odporem umožňujícím zabránit nebezpečnému kontaktnímu napětí (30 V AC) v případě selhání spojení AC na určité úrovni parazitní kapacity.
- d) Hlavní bod kostry (2.14.1) musí být specifikován případ od případu pro každou třídu vozidel s elektrickým pohonem v příslušném článku přílohy J.

22.9 Požadavky týkající se izolačního odporu

Norma ISO/DIS 6469-3.2: 2010: pokud zvolená ochranná opatření vyžadují minimální izolační odpor, je tento minimálně 100 Ω/V pro okruhy DC a minimálně 500 Ω/V pro okruhy AC. Referencí je maximální provozní napětí (2.8).

Pozn.: K riziku úrazu elektrickým proudem dojde, pokud elektrický proud, podle hodnoty a délky, projde lidským tělem. Škodlivým účinkům lze zabránit, pokud je proud v zóně DC-2 na obr. 22 v DC nebo v zóně AC-2 na obr. 20 v AC (norma CEI/TS 60479-1, 2005). Vztah mezi nebezpečnými proudy procházejícími tělem a jinými formami vln a frekvencí je popsán v normě CEI/TS 60479-2. Izolační odpory 100 Ω/V v DC nebo 500 Ω/V v AC umožňují průchod tělem pro proudy respektive 10mA a 2 mA.



- 1 – Systém s palivovým článkem
- 2 – Trakční baterie
- 3 – Invertor
- 4 – Šasi elektrického vozidla
- A – Okruh AC

Obr. 7

Požadavky na izolační odpor pro systémy třídy napětí B s elektrickým připojenými okruhy AC a DC.

Pozn.: Na obrázku je příklad hybridního elektrického vozidla s palivovým článkem (FCHEV).

Aby byl dodržen výše uvedený požadavek úplnosti okruhu, je nezbytné, aby každá součást měla vyšší izolační odpor, podle počtu součástí a struktury okruhu, k němuž patří. Pokud jsou elektrické okruhy DC a AC třídy napětí B elektricky připojeny (viz obr. 7), musí být dodržena jedna ze dvou následujících možností:

- varianta 1: odpovídat minimálně hodnotě 500 Ω/V požadované pro kombinovaný okruh; nebo
- varianta 2: odpovídat minimálně hodnotě 100 Ω/V požadované pro elektricky připojený okruh, pokud je pro okruh AC použito minimálně jedno z opatření dodatečné ochrany, definovaných v bodě 3.9.1.

22.9.1 Dodatečná ochranná opatření pro okruh AC

Následující opatření, jednotlivě nebo kombinovaná, na doplnění k základním opatřením popsaným v bodě (3.1) nebo místo nich, musí být použita k zajištění ochrany v případě selhání systému určeného k řešení selhání (norma ISO/DIS 6468-3.2: 2010):

- přidání jedné nebo několika vrstev izolace, překážek a/nebo obalů.
- Dvojitá nebo zesílená izolace místo hlavní izolace.
- Pevné překážky/obaly s dostatečnou pevností a mechanickou trvanlivostí, po celou dobu životnosti vozidla.

Pozn.: Pevné překážky/obaly zahrnují (zejména) obaly pro regulaci výkonu, skříň motoru, obaly a skříň konektorů atd. Mohou být použity jako jediné opatření místo základních překážek/obalů, aby byly dodrženy požadavky na ochranu proti jedinému selhání.

22.10 Sledování izolace mezi šasi a elektrickým okruhem

a) Systém sledování izolace musí být použit pro kontrolu stav izolační překážky mezi systémem třídy napětí B (2.9) a šasi.

b) Tento systém sledování musí měřit izolační odpor DC R_{iso} mezi vodivými díly šasi (karoserie) a elektricky připojeným okruhem třídy napětí B. Minimální izolační odpor R_{iso} je uveden v odstavci 3.9.

Reakce systému v případě, kdy je zjištěno selhání izolace, bude specifikována případ od případu pro každou třídu vozidel v příloze J MSŘ a musí odpovídat ustanovením normy ISO/DIS 6469-3.2: 2010.

c) Postup měření uvedený v normě ISO 6469-1: 2009 musí být použit ke kontrole a kalibraci palubního systému pro sledování izolace. Musí být zkontrolovány dvě různé hodnoty izolačního odporu:

- izolační odpor Riso elektricky připojeného systému třídy napětí B vzhledem k elektrickému šasi;
- izolační odpor Riso RESS, když je odpojen od elektrického okruhu.

22.11 Elektrický okruh

V případě, že napětí elektrického okruhu (2.13) patří do třídy napětí B (2.9), musí být tento okruh elektricky oddělen od šasi (karoserie) a palubního okruhu vhodnými izolátory.

22.12 Výkonová sběrnice

Napětí procházející kondenzátory patřící k výkonové sběrnici musí klesnout pod 60 V během 2 sekund následujících po odpojení všech zdrojů energie (generátor, RESS a nabíjecí jednotka) výkonové sběrnice.

22.13 Kabeláž elektrického okruhu

a) Všechny kabely a vodiče připojující elektrické součásti (např. motor, generátor, invertor a RESS) s přípustnou intenzitou více než 30 mA musí mít zabudovaný doplňkový čtecí vodič nebo koaxiální vodivou ochranu izolovanou od elektrického okruhu. Čtecí vodič umožňuje detekci vad izolace nebo roztržení vodiče. V případě selhání izolace nebo roztržení vodiče musí elektronický kontrolní systém detekovat vadu izolace. Reakce systému v případě zjištění vady izolace bude specifikována případ od případu pro každou třídu vozidel uvedenou v příloze J.

b) Stínění čtecího vodiče nebo kabeláže elektrického okruhu musí být připojeno ke kostře šasi. V takovém případě slouží systém sledování izolace (3.10) jako spouštěcí zařízení v případě vady izolace.

c) Vnější obal kabelů a pásů pro okruhy třídy napětí B (2.9), nechráněných kryty nebo překážkami, musí být označen oranžovou barvou.

Pozn. 1: Konektory třídy napětí B mohou být identifikovány pásy, k nimž jsou připevněny.

Pozn. 2: Specifikace pro oranžovou barvu jsou uvedeny zejména v normách ISO/DIS 14572: 2010, 8.75R5.75/12.5 (USA) a 8.8R5.8/12.5 (Japonsko) v souladu s Munsellovou stupnicí barevných tónů.

d) Kabely elektrického okruhu vystavené namáhání (např. mechanickému, tepelnému, vibracím atd.) musí být chráněny vhodnými kabelovými úchytkami, kryty a izolačními vedeními.

22.14 Konektory elektrického okruhu, předbíhající kontakty, automatické odpojení atd.

a) Konektory elektrického okruhu nesmějí mít kontakty pod napětím na zástrčce nebo zásuvce kromě případu, kdy jsou řádně připojené. Automatický systém musí být schopen detekovat, zda je konektor elektrického okruhu odpojen, například s kratšími kontakty alarmu uvnitř téhož konektoru, a zrušit/odstranit vysoké napětí na zástrčce a zásuvce. Pokud byl konektor při odpojení pod napětím, vysoké napětí musí být odpojeno okamžitě a jakékoli zbytkové napětí na kontaktech zástrčky a zásuvky musí být vybito na bezpečnou úroveň během 2 sekund, kromě opačného ustanovení pro třídu vozidel. Není dovoleno chránit svorky pod napětím pouze za pomoci snímatelného krytu konektoru.

b) Těsnost uzavřeného konektoru musí odpovídat normě IP 67.

c) Těsnost otevřeného konektoru musí odpovídat normě IP 66 ze strany kontaktu až ke spojení s kabelem.

- d) Dielektrikum konektoru musí odolat minimálně 1,5 kV při relativní vlhkosti 98 % (pro prostředí se zvýšenou vlhkostí).
- e) Dielektrikum konektoru musí odolat minimálně 5 kV při relativní vlhkosti 40 %.
- f) Pokud jsou plně chráněné bezpečnostní kontakty požadovány u konektorů se zástrčkou a zásuvkou a u vnitřních a vnějších konektorů, bude to specifikováno ve třídě vozidel.
- g) Třída proudu konektoru musí odpovídat skutečnému průměrnému proudu a NIKOLI maximálnímu proudu při provozu, např. ve fázi zkratu.
- h) Skořepina konektoru musí být schopna odolat vysokým úrovním vibrací.
- i) Konektor musí mít provozní teplotu mezi -20 °C a +150 °C nebo více a musí být přizpůsobený letecké přepravě a fungování na trati.
- j) Je třeba naplánovat mechanismus pro uvolnění napětí a těsnost spojení s kabelem.
- k) V případě nehody musí odpojení proběhnout bez poškození skořepiny konektoru, které by mohlo vystavit zástrčku nebo zásuvku zvýšenému napětí. Konektor se musí odpojit předtím, než je kabel poškozený.

22.15 Izolační odpor kabelů

- a) Všechny díly pod napětím musí být chráněny proti jakémukoli náhodnému dotyku. Izolační materiál, který nemá dostatečnou mechanickou odolnost, tj. vrstvu nátěru, emailu, oxidů nebo povlak z vláken (impregnovaných či nikoli) nebo izolační pásy, není přijat.
- b) Každý elektrický kabel musí odpovídat proudu příslušného okruhu a musí být řádně izolovaný.
- c) Elektrické kabely musí být chráněny před předpětím podle kapacity individuálních vodičů.
- d) Jakákoli část elektrického vybavení, včetně vodičů a kabelů, musí mít minimální izolační odpor mezi všemi živými součástmi a karoserií.
 - S vybavením patřícím k systému třídy napětí B musí být izolační odpor vzhledem k šasi minimálně 500 Ω/V (ISO/DIS 6469-3.2: 2010).
 - Toto měření izolačního odporu musí být provedeno za použití napětí DC minimálně 100 V. Testy musí být provedeny pro potvrzení a kvantifikaci izolačního odporu vozidla za deště.

22.16 Hlavní spínač jezdce

Všechny soutěžní vozy musí být vybaveny hlavním spínačem jezdce.

- Hlavní spínač jezdce musí být ovládán jezdce, pokud tento sedí v poloze pro řízení, se zapnutými bezpečnostními pásy a volantem na místě.
- Hlavní spínač jezdce musí být oddělený od hlavního odpojovače.

22.17 Hlavní odpojovač

a) Všechna vozidla musí být vybavena hlavním odpojovačem (2.13.3) o dostatečné kapacitě.

Je ovšem třeba dbát na to, aby odpojovač byl instalován tak, aby hlavní elektrický okruh nebyl umístěn blízko jezdce.

b) Pokud je hlavní odpojovač spuštěn, MUSÍ okamžitě:

- izolovat kladný a záporný pól každého packu baterie RESS od zbytku elektrického okruhu (RESS pod zatížením, stejně jako výkonová elektronika a elektrický motor);
- deaktivovat veškerou výrobu točivého momentu každého elektrického motoru;
- umožnit aktivaci okruhů vybíjení uvnitř elektrického okruhu;
- izolovat pomocnou baterii od palubního okruhu (pomocná baterie a případně alternátor pod zatížením jako jsou světla, houkačky, zapalování, elektrické ovládání atd.) a
- okamžitě zastavit motor s vnitřním spalováním v hybridním automobilu.

- c) Umístění a značení hlavního odpojovače musí být specifikovány ve třídě vozidel.
- d) Pokud je pro danou třídu vozidel specifikován automatický systém detekce nárazu, musí automaticky aktivovat hlavní odpojovač.
- e) Každé zařízení hlavního odpojovače použité k izolování kladného a záporného pólu každého packu baterie musí být součástí tohoto packu baterie.
- f) Elektronické jednotky (ECU, BMS ...), které kontrolují hlavní odpojovač, musí zůstat pod napětím minimálně 15 minut po každém otevření hlavního odpojovače.

22.18 Tlačítka „nouzového zastavení“

- a) Tlačítko nouzového zastavení (2.13.4) musí snadno ovládat jezdec, když sedí v poloze pro řízení, se zapnutými bezpečnostními pásy a volantem na místě.
- b) Minimálně jedno tlačítko nouzového zastavení musí být možné ovládat z vnějšku vozu u uzavřených vozidel.
- c) Tlačítka nouzového zastavení NEMOHOU být použita jako hlavní odpojovač jezdce.
- d) Pokud to požaduje třída vozidel, může tlačítko nouzového zastavení rovněž ovládat hasicí přístroje.

22.19 Ochrana proti přetížení (pojistky)

- a) RESS musí být vybaven pojistkou nebo ekvivalentem, aby bylo možné čelit vnitřnímu zkratu v obalu baterie nebo super (ultra) kondenzátoru. Tato pojistka musí být testována a schválena za realistických podmínek zatížení.
- b) Pojistky a zkraty (resetovatelná elektromechanická pojistka) jsou přijatelné okruhy přepětí. Rychlé elektronické pojistky a doplňkové rychlé pojistky jsou vhodné typy.
- c) Zařízení omezující proud (pojistka) musí být instalováno uvnitř oddílu RESS a na vhodném místě v každém elektrickém okruhu.
- d) Okruhy přepětí nesmí v žádném případě nahradit hlavní odpojovač (tlačítko nouzového zastavení).

22.20 Nabíjecí jednotky

- a) Nabíjecí jednotka galvanicky izolovaná od sítě (nabíječka) pro elektrické nebo hybridní dobíjecí vozidla (viz čl. 2.2.2) musí splňovat všechna kritéria bezpečnosti uvedená v předpisech platných v zemi, kde se koná příslušná soutěž.
- b) Nabíječka musí být vybavena jednou nebo více pojistkami na ochranu nabíjecích kabelů.
- c) Konektor na jednom konci nabíjecího kabelu se musí oddělit předtím, než je kabel poškozen. (Například použitím nezajišťovacího/neblokujícího typu konektoru).
- d) Pohyb vozidla musí být automaticky znemožněn, pokud je připojeno k elektrické síti.
- e) Konektor/y nabíjecích kabelů na stejnosměrný proud musí být polarizovány a uspořádány tak, aby nebylo možné jakékoli připojení s nesprávnou polaritou.
- f) Hlavní spínač nabíječky musí odpojit VŠECHNY vodiče proudu.
- g) Chyby uzemnění trakčního systému vozidla musí být zkontrolovány před tím, než začne proces nabíjení.
- h) Trakční systém vozidla nesmí být napájen, když je baterie pod napětím.
- i) Nabíjení musí vždy probíhat pod dohledem BMS (2.6.8).

22.21 Pomocná baterie

- a) Pomocná baterie nesmí být nikdy použita k dobíjení trakční baterie. Po celou dobu soutěže musí mít baterie napájející pomocný elektrický obvod napětí nižší než 60 V.
- b) Pokud je místo pomocné baterie použit měnič DC-DC napájený trakční baterií (2.6.3), musí být v trakční baterii stále odpovídající zásoba energie, pokud je pro příslušnou třídu vozidel požadován systém osvětlení (aby byly splněny vnitrostátní a/nebo mezinárodní normy a předpisy).

22.22 Indikátory bezpečnosti

- a) Indikátory bezpečnosti umožňují upozornit, pokud vůz představuje nebezpečí a jsou povinné pro všechny třídy vozidel.
- b) Požadavky týkající se barvy, umístění, funkce a připojení jsou specifikovány ve třídě vozidel. Dále uvedená ustanovení musí být dodržena, pokud není instalován jiný systém.
- c) Tyto „kontrolky“ musí být velice spolehlivé, například dioda, semafor nebo podobné a musí být červené barvy a namontované tak, aby nebyly zaměněny se světly do deště nebo brzdovými světly.
- d) Musí odpovídat očekávaným podmínkám osvětlení; například musí být viditelné pod přímým slunečním světlem.
- e) Kontrolky musí upozornit jezdce a personál, že elektrický okruh je pod napětím a že vozidlo se tedy může neočekávaně pohnout. Musí být viditelné pro jezdce, pokud sedí v normální poloze pro řízení, volant na místě, a musí být rovněž viditelné pro personál zasahující na vozidle zvenčí.
- f) Pokud to vyžaduje třída vozidel, musí být naplánována metoda pro zabránění jakémukoli náhodnému pohybu vozidla, pokud jezdec není na svém místě.
- g) Kontrolky musí udávat, pokud elektrický okruh obsahuje napětí vyšší než 60 V DC (nebo napětí dostatečné pro přesun vozidla, bere se to nejnižší).
- h) Kontrolky musí mít zabudovanou ochranu, musí mít minimálně dva nezávislé okruhy namontované tak, aby nemohly být v případě nehody poškozeny.
- i) Kontrolky musí být napájeny izolovanými nezávislými zdroji (měniče DC-DC) připojenými přímo na výkonovou sběrnici; nebo mohou mít nezávislé zdroje napájení (dobíjecí baterie).
- j) Pokud to vyžaduje třída vozidel, musí doplňkové kontrolky udávat, pokud se vyskytne vada izolace. To znamená, že kontrolky fungují, když je elektrický okruh vypnutý. Je tedy nezbytný nezávislý zdroj napájení pro kontrolky a stanovený postup pro zastavení vozidla.

22.23 Hasicí přístroje

- a) Hasicí přístroje jsou povinné pro rychlostní soutěže a musí odpovídat příloze J vztahující se na příslušnou třídu.
- b) Jsou povoleny pouze typy hasicích přístrojů ABC pro hašení paliva, kompatibilní s chemií instalovaného RESS a specifikované pro napětí výkonové sběrnice.
- c) Může být potřeba více typů hasicích přístrojů, aby bylo možné hasit různé hořlavé součásti.

22.24 Nouzová opatření týkající se chemického / elektrického nakládání / likvidace v případě kolize / požáru

Je možné použít ustanovení vyňatá z dokumentu „Fire Fighter Safety and Emergency Response for Electric Drive and Hybrid Electric Vehicles“.