

## **Článek 257A – 2013 TECHNICKÉ PŘEDPISY PRO POHÁROVÉ SPORTOVNÍ VOZY (SKUPINA GT3)**

### **ČLÁNEK 1: DEFINICE**

**1.1 Karoserie:** Všechny plně odpružené části ofukované proudem vnějšího vzduchu s výjimkou částí napevno spojených s mechanickými částmi motoru, převodů a podvozkem.

Všechny přívody vzduchu jsou pokládány za součást karosérie.

**1.2 Originální značka:** Ta, která je namontována na vozidle homologovaném FIA a ve shodě s FIA Technickým listem.

**1.3 Soutěž:** Soutěž je tvořena oficiálními tréninky a vlastním závodem.

**1.4 Hmotnost:** Jedná se o hmotnost vozu bez jezdce v kterýkoli okamžik závodu.

**1.5 Závodní hmotnost:** Hmotnost vozu s jezdce na palubě a s plnou palivovou nádrží.

**1.6 Kolo:** Disk a ráfek.

Kompletní kolo: Disk, ráfek a pneumatika.

**1.7 Prostor pro posádku:** Vnitřní prostor hlavní struktury vyhrazený pro posádku.

Je vymezen střechem, podlahou, dveřmi, bočními částmi, zasklenými částmi a přední a zadní přepážkou.

**1.8 Přepřívání:** Zvýšení tlaku pohonné směsi vzduch-palivo ve spalovací komoře (vzhledem k tlaku, tvořenému normálním atmosférickým tlakem, náporovým a dynamickým účinkem v sacím a/nebo výfukovém potrubí) všemi možnými prostředky. Vstřikování paliva pod tlakem není pokládáno za přepřívání.

**1.9 Poloautomatická převodovka:** Převodovka, která, pokud se jezdec rozhodne pro změnu rychlosti, přebírá chvilkově kontrolu alespoň nad jedním z těchto prvků: motor, spojka, řadicí páka, aby tak umožnila zařazení rychlosti.

**1.10 Umístění:** Umístění je definováno vzhledem: ke středové ose, ke středu náprav (střed rozvoru na středové ose), ke kokpitu, k zavazadlovému prostoru, k motorovému prostoru původního vozu.

Umístění v motorovém prostoru je místo definované vzhledem ke skříni klikové hřídele a k hlavám válců.

**1.11 Poloha:** Místo definované rozměry na základě údajů původního vozu. Např.: střed náprav, středová osa vozu.

**1.12 Orientace:** Orientace je vztah prvku k podélné a příčné ose vozu. Pokud je nějaký prvek otočen o 180°, je to pokládáno za změnu orientace.

**1.13 Telemetrie:** Přenos údajů mezi pohybujeícím se vozem a osobou, s tímto vozem spojenou.

### **ČLÁNEK 2: PŘEDPISY**

**2.1 Úloha FIA:** Dále uvedené předpisy pro konstrukci pohárových sportovních vozů jsou vydávány FIA.

#### **2.2 Typy přijatelných vozů**

Vozy jsou přijatelné ve třídě pohárových sportovních vozů (GT3).

Aby byl vůz přijat ve třídě pohárových sportovních vozů, musí to být vůz homologovaný FIA ve skupině GT3.

**2.3 Přijatelné vozy:** Seznamy homologovaných a přijatých vozů zveřejňuje FIA.

**2.4 Změny předpisů a přijatelnosti:** Každý rok nejpozději v říjnu zveřejní FIA všechny změny těchto předpisů. Všechny změny vstupují v platnost 1. ledna druhého roku po jejich zveřejnění.

Změny provedené z bezpečnostních důvodů mohou vstoupit v platnost bez upozornění.

**2.5 Soulad s předpisy:** Vůz přihlášený soutěžícím musí být striktně v souladu se svým technickým listem a s jakýmkoli pozdějším oznámením Výboru GT FIA.

Je povinností vyžadovat od všech soutěžících, aby technickým a sportovním komisařům dokázali, že jejich vůz celý odpovídá předpisům v kterýkoli okamžik závodu. Vůz, jehož konstrukce by mohla být nebezpečná, mohou sportovní komisaři vyloučit.

**2.6 Měření:** Veškerá měření musí být provedena, když je vůz v klidu na vodorovné ploše nebo podle sportovních předpisů příslušného mistrovství.

### **2.7 Materiál**

Použití slitiny titanu je zakázáno s výjimkou případu, kdy ho obsahuje původní díl a s výjimkou výslovného povolení těmito předpisy.

Použití materiálu, jehož specifický modul pružnosti je vyšší než 40 GPa/g/cm<sup>3</sup>, je zakázáno pro výrobu veškerých libovolných dílů nebo dílů homologovaných ve VO.

Toto omezení se netýká dílů homologovaných na sériovém modelu.

Použití plechu ze slitiny magnézia o tloušťce menší než 3 mm je zakázáno.

### **2.8 Získávání dat**

Vůz musí být vybaven systémem pro záznam dat, který je schopen dodávat alespoň následující údaje:

- rychlost otáčení 4 kol (popř. jednoho kola předního a jednoho kola zadního)
- podélné zrychlení
- boční zrychlení
- poloha akcelerátoru

Takto získané údaje musí být k dispozici Výboru GT FIA.

### **2.9 Telemetrie**

Použití telemetrie je zakázáno.

## **ČLÁNEK 3: KAROSERIE**

### **3.1 Karoserie**

Všechny nepohyblivé prvky musí být připevněny pomocí náradí.

#### **3.1.1 Kryt zavazadlového prostoru a motoru**

Musí mít minimálně dva bezpečnostní úchyty, jasně označené červenými šipkami (nebo kontrastní barvou).

Musí být možné je odstranit nebo otevřít bez použití náradí.

**3.1.2** Všechny spoje mezi díly karoserie v sousedství palivového potrubí musí být koncipovány tak, aby se během tankování zabránilo jakémukoli úniku paliva do motorového prostoru a do prostoru pro posádku.

### **3.2 Čelní sklo a okna**

Je povoleno přidat na vnější stranu čelního skla maximálně 4 průhledné filmy za účelem jeho ochrany.

Pro upevnění čelního skla lze použít doplňkové úchyty.

Větrání prostoru pro posádku:

Pro odvod vzduchu z prostoru pro posádku může mít zadní okno maximálně 5 kruhových otvorů o maximálním průměru 50 mm každý.

V každém zpětném zrcátku je povolen výřez o maximální ploše 25 cm<sup>2</sup>.

Na každé okno dveří lze instalovat kapsu, pokud budou dodrženy následující body:

- nesmí přesáhnout obrys okna, musí mít maximální výšku 150 mm a nesmí vyčnívat o více než 50 mm vzhledem k ploše skla.
- musí být vyrobena ze stejného materiálu jako okno nebo z průhledného polykarbonátu, je-li toto ze skla a musí být možné ji zakrýt klapkou ze stejného materiálu.
- nesmí bránit jezdcovi ve výhledu vzad.

Vzduchové potrubí napájené kapsami je povoleno uvnitř prostoru pro posádku pod podmínkou, že nezhorší ani viditelnost, ani bezpečnost jezdce.



## ČLÁNEK 5: MOTOR

### 5.1 Kontrolní jednotka motoru

Technický delegát FIA může kdykoli nařídít soutěžícímu použití referenční kontrolní jednotky, kterou předal FIA výrobce.

### 5.2 Sací systém

5.2.1 Přívodní systém je definován jako celek zahrnující restriktor (restriktory) sběrač až k přívodním otvorům hlavy (hlav) válců.

5.2.2 Veškerý vzduch přicházející do motoru musí procházet restriktory a žádné potrubí obsahující vzduch nesmí vést do sacího systému nebo z něj vycházet.

Zaslepení restriktorů musí znamenat okamžité zastavení motoru **(musí být možné umístit záslepku přímo do restriktorů).**

Tato kontrola musí být provedena při otáčkách 2500 ot/min., tlaková čidla v sacím systému mohou být odpojena.

Podtlak měřený v sacím systému v okamžiku zastavení motoru musí být minimálně roven atmosférickému tlaku v místě, kde se provádí kontrola minus 150 mbar, minimálně po dobu 0,5 sekundy.

5.2.3 **Restriktory a plnicí tlak musí odpovídat příslušnému oznámení Výboru GT.**

Právo změnit průměr restriktorů **a/nebo** plnicí tlak je vyhrazeno Výboru GT FIA. Je tím zachována rovnováha výkonů mezi jednotlivými vozy.

### 5.3 Výfuk

Hluk vozu nesmí překročit 110 dB (A) při 3800 ot/min nebo třech čtvrtinách maximálních otáček, pokud je tato hodnota nižší.

Měření se provádí ve vzdálenosti 0,5 m pod úhlem 45° vzhledem k ústí výfuku.

Veškerá opatření přijatá k zajištění hladiny hluku musí být trvalá a nesmí být zrušena tlakem výfukových plynů.

## ČLÁNEK 6: PALIVOVÝ SYSTÉM, TANKOVÁNÍ

### 6.1 Tankování během závodu

6.1.1 Doplnění paliva jiným způsobem než pomocí gravitační síly z maximální výšky 2 m nad úrovní dráhy v místě určeném pro tankování, je zakázáno po celou dobu soutěže.

6.1.2 Při soutěži může vůz používat pouze jedinou nezávislou nádrž, odpovídající obr. 252-7.

Vnitřní tvar nádrže je jednoduchý kužel, bez jakýchkoli doplňkových částí.

Tlakování této nádrže je zakázáno.

Z bezpečnostních důvodů musí být tato nádrž upevněna pomocí věže k vozíku s následujícími charakteristikami:

- všechny prvky věže musí být spojeny mechanicky bez jakéhokoli stupně volnosti vzhledem k vozíku,
- spodní část vozíku musí mít plochu k zemi minimálně 2 m<sup>2</sup> a musí být tvořena skříní namontovanou na 4 samobrzdicích kolečkách, dimenzovaných pro vyšší zatížení než je nádrž plná paliva.

Lze realizovat systém vážení paliva podložením naklápěcí desky pod nádrž, pod podmínkou, že budou dodrženy výše uvedené charakteristiky.

Rameno držáku plnicích a vzduchových hadic může být připevněno k vozíku:

- musí být nezávislé na nádrži a věži,
- doporučuje se určitý stupeň volnosti tohoto ramena vzhledem k vozíku (rotace kolem svislé osy).
- jeho délka nesmí přesáhnout 4 m a musí umožňovat v celé své délce, včetně příslušenství, volný průchod do výšky 2 m.
- na jeho konci musí být umístěna identifikační destička se soutěžním číslem vozu.

Otvor pro snížení průtoku s následujícími rozměry:

- tloušťka: 2 mm

- maximální vnitřní průměr: 33 mm

musí být umístěn u výstupu tankovací nádrže (viz obr. 257A-2).

6.1.3 Nad nádrží musí být umístěn odvzdušňovací systém schválený FIA.

6.1.4 Plnicí hadice o minimální délce 250 cm (pouze ohebná část) musí být vybavena nepropustnou přípojkou, přizpůsobenou hrdlu na vozidle.

Při tankování musí být vývod odvzdušňování napojen pomocí příslušné přípojky stejného průměru na hlavní zásobovací nádrž.

6.1.5 Před začátkem tankování musí být vůz vodivě spojen se zemí. Veškeré kovové části tankovacího systému, od přípojky až k zásobovací nádrži a jejímu stojanu, musí být také spojeny se zemí ručním spínačem, který má pouze tuto funkci.

6.1.6 Po celou dobu tankování musí být přítomen jeden pracovník, zajišťující manipulaci s 90° uzavíracím ventilem, umístěným u výstupu z hlavní tankovací nádrže a kontrolujícím průtok paliva.

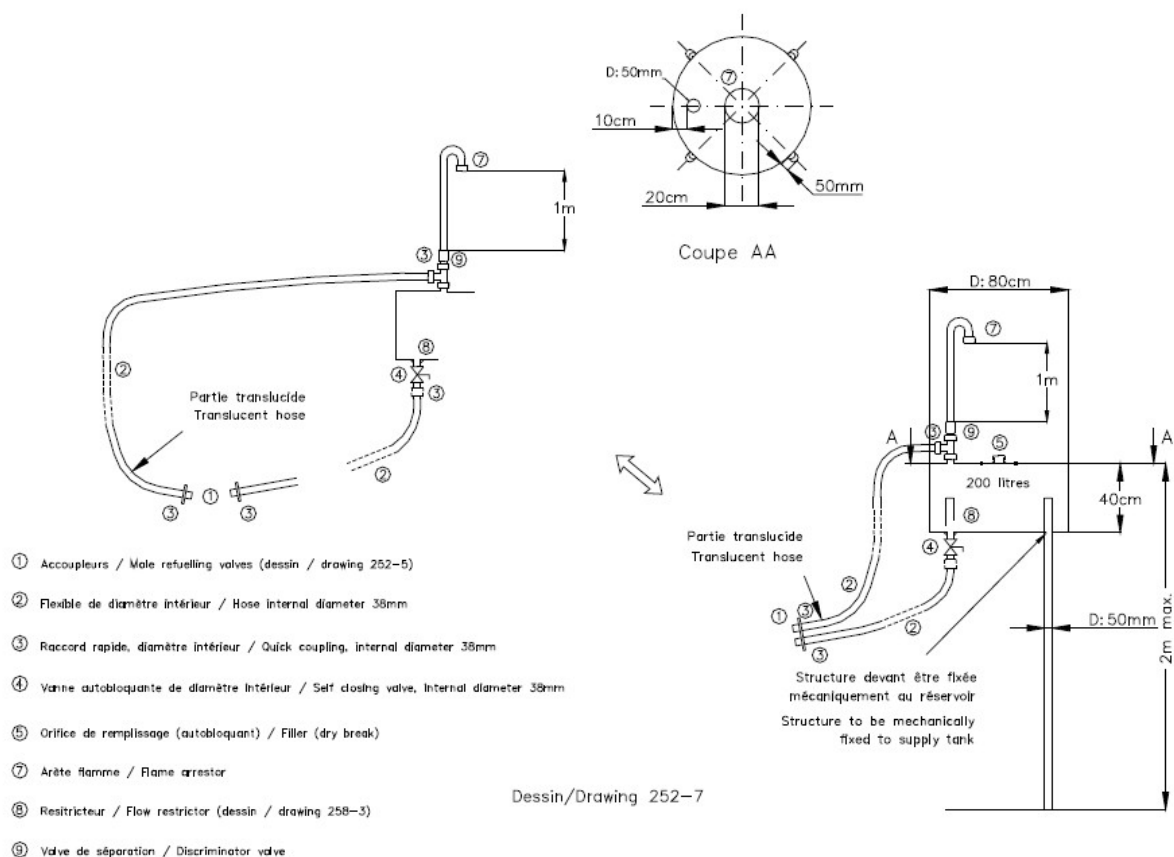
Samouzavírací ventil o vnitřním průměru 38 mm musí být připevněn pod zásobovací nádrž podle obr. 252-7.

6.1.7 Všechny použité hadice musí mít maximální vnitřní průměr odpovídající obr. 252-5 (maximálně 1,5 nebo 2,0 palce pro verzi A).

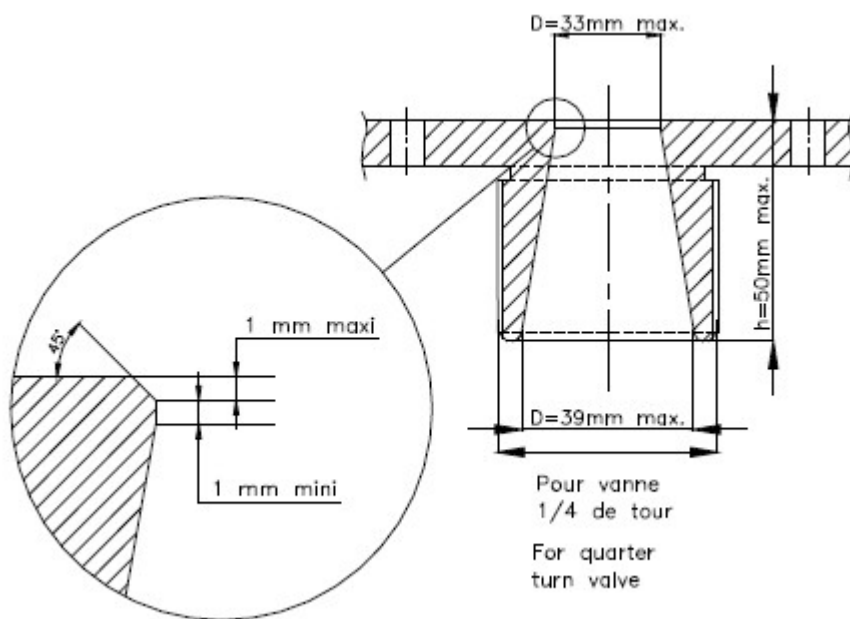
6.1.8 Na tankovací nádrži musí být namontován viditelný ukazatel hladiny vybavený izolačními klapkami, namontovanými co možná nejbližší nádrži.

6.1.9 Skladování paliva ve voze o teplotě o více než 10 °C nižší než okolní teplota, je zakázáno.

Použití speciálního zařízení ve voze nebo mimo něj na snížení teploty pod okolní teplotu je zakázáno.



Obr. 252-7



Obr. 257A-2

## 6.2 Množství paliva

Právo upravit objem palivové nádrže je vyhrazeno Výboru GT FIA, aby byla zachována rovnováha výkonů mezi jednotlivými vozy.

## 6.3 Palivové nádrže

Všechny palivové nádrže musí být kaučukové vaky odpovídající specifikacím FIA/FT3 1999 nebo je přesahující a musí odpovídat předpisům čl. 253-14.

Systém odvodu nádrží musí být homologovaný.

## ČLÁNEK 7: OLEJOVÝ SYSTÉM

### 7.1 Zachycovač oleje

Pokud je vůz vybaven mazacím systémem s otevřeným spojením s atmosférou, musí toto ústít do záchytné nádrže o minimální kapacitě 3 litry vybavené viditelným ukazatelem hladiny.

## ČLÁNEK 8: ELEKTRICKÉ VEDENÍ

### 8.1 Stěrače

Systém je libovolný, ale je povinný jeden fungující stěrač.

Kapacita nádržky ostřikovače může být změněna.

### 8.2 Startování

Ve voze musí být povinně startér fungující po celou dobu soutěže.

Řidič musí mít možnost ovládat ho v normální poloze pro řízení.

### 8.3 Světelná zařízení

8.3.1 Veškeré světelné zařízení musí být v provozu po celou dobu soutěže.

8.3.2 Vnější osvětlení musí zajišťovat minimálně následující funkce:

Hlavní světla, ukazatele směru, brzdová světla, světlo do deště (viz bod 8.3.4) a zadní obrysová světla.

Z bezpečnostních důvodů musí reflektory povinně vyzařovat bílé světlo.

Pro závody konající se ve dne musí být vozy GT3 vybaveny bílými kryty světlometů.

Pro závody konané v noci může být přední nárazník změněn pro umístění maximálně 4 doplňkových světel.

Tyto změny nesmí mít aerodynamický vliv.

8.3.3 Zpáteční světla: Žárovky zpátečních světel musí být odstraněny.

8.3.4 Světla do deště

Jedno světlo do deště schválené v souladu se silniční normou ECE R38 (nebo minimálně ekvivalentní normou jiné země) nebo schválené FIA (technický list č. 19) je povinné vzadu vozu a musí fungovat po celou dobu soutěže.

Musí:

- být otočené směrem vzad pod úhlem 90° od podélné osy vozu;
- být zezadu jasně viditelné;
- být namontováno maximálně 10 cm od podélné osy vozu;
- být minimálně 35 cm nad referenční rovinou;
- se nacházet minimálně 45 cm zad osou zadních kol, měřeno vzhledem ploše čočky, rovnoběžně s referenční rovinou;
- být možné, aby ho rozsvítil jezdec sedící normálně ve voze.

Tato tři měření se provádějí od středu plochy čočky.

#### **8.4 Baterie**

Musí být řádně upevněny ke skořepině a celé chráněny krytem z izolačního materiálu.

Upevnění ke skořepině musí být homologované ve VO nebo tvořit kovové sedlo a dva kovové třmeny, s izolační vrstvou, připevněné k podlaze šrouby a maticemi.

Pro upevnění těchto třmenů musí být použity šrouby o minimálním průměru 10 mm a pod každý šroub podložka pod plechem karoserie o minimální tloušťce 3 mm a ploše minimálně 20 cm<sup>2</sup> (viz obr. 255-10 a 255-11).

### **ČLÁNEK 9: PŘEVODY NA KOLA**

#### **9.1 Převod na kola**

Pro vozy vybavené poloautomatickou nebo automatickou převodovkou a/nebo spojkou s elektronickou nebo pneumatickou kontrolou může technický delegát FIA kdykoli nařídít soutěžícímu použití jedné z referenčních jednotek, které předložil FIA výrobce.

Z bezpečnostních důvodů musí být převody koncipovány tak, aby v případě, že je vůz v klidu a motor vypnut, bylo možné ho tlačit či táhnout.

#### **9.2 Zpětný chod**

Všechny vozy musí mít stupeň pro jízdu vzad, který lze použít kdykoli během soutěže, když je motor v chodu a jezdec v normální poloze u volantu.

### **ČLÁNEK 10: NÁPRAVY, ZAVĚŠENÍ A ŘÍZENÍ**

#### **10.1 Výška podvozku**

Pro kontrolu výšky podvozku musí být tlak v pneumatikách minimálně 1,5 bar.

Právo změnit výšku podvozku je vyhrazeno Výboru GT FIA, aby byla zachována rovnováha výkonů mezi jednotlivými vozy.

#### **10.2 Řízení**

Blokování řízení musí být odmontováno a systém nastavení sloupku musí být zablokován.

Volant musí být vybaven systémem pro rychlou demontáž.

#### **10.3 Posilovač řízení**

Pro vozy s automaticky proměnným posilovačem řízení může technický delegát FIA kdykoli nařídít soutěžícímu použití referenční kontrolní elektronické jednotky, kterou dodal FIA výrobce.

### **ČLÁNEK 11: BRZDY**

#### **11.1 Hydraulický okruh a nádrže**

Nádržky brzdové kapaliny mohou být upevněny v prostoru pro posádku pod podmínkou, že budou řádně připevněné a zakryté ochranou.

### **11.2 ABS a posilovač brzd**

Pro vozy se systémem ABS a/nebo automaticky proměnným posilovačem může technický delegát FIA kdykoli nařídít soutěžícímu použití referenční kontrolní elektronické jednotky, kterou dodal FIA výrobce.

### **11.3 Chlazení**

Je povoleno pouze chlazení vedením okolního vzduchu.

Není povoleno žádné jiné zařízení než jednoduché potrubí.

Potrubí jsou libovolná za přívody vzduchu v homologované karoserii, při dodržení těchto předpisů.

Instalace potrubí musí být provedena beze změny homologovaných dílů.

## **ČLÁNEK 12: KOLA A PNEUMATIKY**

### **12.1 Rozměry**

Právo změnit šířku kompletních kol je vyhrazeno Výboru GT FIA, aby byla zachována rovnováha výkonů mezi jednotlivými vozy.

Měření se provádí vodorovně ve výši nápravy.

### **12.2 Viditelnost kol**

Kompletní kolo nad středovou linií náboje nesmí být viditelné při pohledu shora a z čelního pohledu, když jsou kola vyrovnána tak, aby vůz mohl jet rovně vpřed.

### **12.3 Upevnění kol**

Pokud je použit pouze jeden upevňovací šroub, matice nebo čep kola musí být po celou dobu soutěže opatřena bezpečnostním kolíkem opatřeným pružinou, která musí být po každé výměně kola nahrazena.

Tyto kolíky musí být natřeny červenou nebo oranžovou barvou „Dayglo“.

### **12.4 Přetlakové ventily**

Přetlakové ventily na kolech jsou zakázány.

### **12.5 Čidla**

Čidla pro měření tlaku a teploty pneumatik během pohybu vozu jsou velmi doporučena.

Jsou-li čidla použita, musí zde být minimálně jedna výstražná kontrolka, která upozorní jezdce na případnou poruchu.

## **ČLÁNEK 13: PROSTOR PRO POSÁDKU**

### **13.1 Vybavení prostoru pro posádku**

13.1.1 Jediné prvky, které lze namontovat do prostoru pro posádku, jsou:

- bezpečnostní vybavení a struktury
- skříňka s náradím
- sedadlo, přístroje a nezbytné prvky pro řízení, včetně kotouče pro rozdělení brzdění
- elektrické a elektronické vybavení

Je povoleno odvádět vzduch směrem k elektronickému vybavení pod podmínkou, že větrací zařízení budou splňovat tyto předpisy.

- systém chlazení jezdce
- zátěž
- pneumatické zvedáky a jejich potrubí
- baterie
- zařízení pro ventilaci jezdce
- hydraulická potrubí brzdového systému s účinně sešroubovanými a zablokovanými spojkami
- elektronická kontrolní jednotka a hydraulická jednotka systému ABS
- pneumatická jednotka systému řízení převodovky

13.1.2 Žádný z výše uvedených prvků nesmí bránit v opuštění prostoru pro posádku ani nesmí vadit jezdci ve výhledu.



13.1.3 Tyto prvky musí být zakryty pevnou ochranou, pokud mají ostré hrany, které by mohly způsobit zranění. Jejich úchyty musí vydržet zpomalení 25 g.

### **13.2 Doba na opuštění prostoru**

Jezdec sedící v normální poloze pro řízení musí být schopen opustit prostor pro posádku do 7 sekund při použití dveří u řidiče a do 9 sekund při použití dveří spolujezdce.

Pro tyto testy musí mít jezdec veškeré běžné vybavení pro řízení, zapnuté bezpečnostní pásy, volant v nejméně vhodné poloze, dveře uzavřené.

### **13.3 Zkouška sejmутí přilby**

Jezdec sedí v normální poloze pro řízení ve voze, se kterým se přihlásil. Má krční límec podle své velikosti a má zapnutý pás. Člen lékařské služby musí ukázat, že přilba, kterou bude mít jezdec během závodu, může být sejmuta, aniž by došlo k ohnutí krku nebo páteře.

## **ČLÁNEK 14: BEZPEČNOSTNÍ VÝBAVA**

### **14.1 Hasicí přístroje**

Je zakázáno použití následujících látek: BCF, NAF.

Každý vůz musí být vybaven hasicím systémem homologovaným FIA podle článku 253-7.2, s výjimkou zařízení pro vnější spuštění.

Vnější spouštěcí zařízení, případně kombinované s odpojovačem elektrického obvodu, musí být ovládáno jedinou pákou a musí být v dolní části čelního skla na levé straně.

Musí být označeno červeným písmenem E v bílém kruhu s červeným okrajem o minimálním průměru 100 mm.

### **14.2 Bezpečnostní pásy**

Je povinné používání dvou ramenních pásů, jednoho břišního pásu a dvou pásů stehenních.

Tyto pásy musí odpovídat normě FIA č.8853/98.

Je zakázáno připevňovat bezpečnostní pásy k sedadlům nebo k jejich držákům.

### **14.3 Zpětná zrcátka**

Vůz musí být vybaven dvěma zpětnými zrcátky, každé na jedné straně vozu, pro zajištění účinného výhledu vzad. Každé zrcátko musí mít minimální plochu 100 cm<sup>2</sup>.

Techničtí komisaři musí být praktickou zkouškou přesvědčeni, že jezdec sedící normálně jasně vidí vozy jedoucí za ním.

Za tímto účelem musí jezdec rozeznat písmena nebo čísla o výšce 15 cm a šířce 10 cm, rozmístěná náhodně na tabulích za vozidlem podle následujících pokynů:

Výška: mezi 40 cm a 100 cm od země

Šířka: 2 m na jedné nebo druhé straně od podélné osy vozu

Poloha: 10 metrů za osou zadní nápravy vozu.

### **14.4 Sedadla a opěrka hlavy**

14.4.1 Sedadlo jezdce musí být homologované FIA a neměněné.

Kolem hlavy jezdce musí být umístěn nehořlavý materiál pohlcující energii.

V případě použití polštáře mezi homologovaným sedadlem a členem posádky musí mít polštář maximální tloušťku 50 mm.

Pokud jsou změněny původní úchyty nebo držáky, musejí tyto odpovídat předpisům článku 253-16.

14.4.2 Všechny vozy musí mít opěrku hlavy, která se nesmí prohnout o více než 50 mm pod vlivem síly 85 daN směrem vzad.

Plocha musí být minimálně 400 cm<sup>2</sup>. Plocha musí být spojitá, bez jakýchkoli výčnělků.

Opěrka je umístěna tak, aby v případě nárazu, který bude tlačit hlavu jezdce směrem vzad, tvořila první bod dotyku s přilbou jezdce sedícího v normální poloze.

### **14.5 Odpojovač elektrického obvodu**

14.5.1 Jezdec sedící normálně u volantu se zapnutými pásy, musí být schopen přerušit všechny elektrické obvody a zastavit motor pomocí odpojovače, zajištěného proti výbuchu.

14.5.2 Odpojovač musí být:

- a) umístěn na přístrojové desce nebo na jiném snadno dostupném místě a musí být možné, aby ho zevnitř ovládal jezdec, sedící se zapnutými pásy, nebo zvenčí činovníci;
- b) jasně označen červeným bleskem v modrém trojúhelníku s bílým okrajem.

14.5.3 Musí být rovněž namontován venkovní vypínač s rukojetí, kterou je možné ovládat na dálku háku.

Tento vypínač musí být umístěn v levé dolní části čelního skla.

### **14.6 Tažná oka**

Musí být snadno identifikovatelná (žluté, červené nebo oranžové barvy), přístupná a musí umožňovat vytažení vozu zapadlého v jámě se šterkem.

Při pohledu shora musí být uvnitř obrysu karoserie.

## **ČLÁNEK 15: BEZPEČNOSTNÍ STRUKTURY**

### **15.1 Bezpečnostní struktury**

**Ochranná konstrukce musí být homologovaná ASN nebo FIA.**

Trubky v blízkosti jezdce musí být opatřeny nehořlavou pěnou schválenou FIA.

## **ČLÁNEK 16: PALIVO**

### **16.1 Specifikace paliva**

Palivo musí odpovídat čl. 252-9.1.

### **16.2 Vzduch**

Jako okysličovadlo lze s palivem míchat pouze vzduch.

## **ČLÁNEK 17: KONEČNÝ TEXT**

Konečný text těchto předpisů je text anglický, který musí být použit v případě rozporných interpretací.