

Článek 255 – 2013 - ZVLÁŠTNÍ PŘEDPISY PRO CESTOVNÍ VOZY (SKUPINA A)**1. DEFINICE**

Cestovní vozy sériové výroby.

2. HOMOLOGACE

Tyto vozy musí být vyrobeny nejméně v 2500 identických kusech během 12 po sobě jdoucích měsíců.

Není-li na homologačním listě uvedeno jinak, pak všechny homologace platné pro skupinu N jsou platné ve skupině A.

Vůz skupiny A musí mít pro účast v rally vždy rozměry dílů nebo charakteristiky nižší nebo rovné rozměrům nebo charakteristikám definovaným pro World Rally Car (toto neplatí pro turbokompresory s proměnlivou geometrií u přeplňovaných diesellových motorů).

Pokud původní vůz skupiny A výše uvedené ustanovení nespĺňuje, musí pro účast v rally odpovídat rozměrům a charakteristikám definovaným pro World Rally Car prostřednictvím homologace typu VO.

3. POČET MÍST

Cestovní vozy musí mít nejméně 4 místa.

4. HMOTNOST

4.1 Vozy jsou rozděleny do následující stupnice minimální hmotnosti podle zdvihového objemu válců (výjimky viz čl. 4.2):

pro rally:

	do	1000 cm ³ :	720 kg
od 1000 cm ³	do	1150 cm ³ :	790 kg
od 1150 cm ³	do	1400 cm ³ :	840 kg
od 1400 cm ³	do	1600 cm ³ :	920 kg
od 1600 cm ³	do	2000 cm ³ :	1 000 kg
od 2000 cm ³	do	2500 cm ³ :	1 080 kg
od 2500 cm ³	do	3000 cm ³ :	1 150 kg
od 3000 cm ³	do	3500 cm ³ :	1 230 kg
od 3500 cm ³	do	4000 cm ³ :	1 310 kg
od 4000 cm ³	do	4500 cm ³ :	1 400 kg
od 4500 cm ³	do	5000 cm ³ :	1 500 kg
od 5000 cm ³	do	5500 cm ³ :	1 590 kg
nad 5500 cm ³ :			1 680 kg

pro ostatní soutěže:

	do	1000 cm ³ :	670 kg
od 1000 cm ³	do	1400 cm ³ :	760 kg
od 1400 cm ³	do	1600 cm ³ :	850 kg
od 1600 cm ³	do	2000 cm ³ :	930 kg
od 2000 cm ³	do	2500 cm ³ :	1 030 kg
od 2500 cm ³	do	3000 cm ³ :	1 110 kg
od 3000 cm ³	do	3500 cm ³ :	1 200 kg
od 3500 cm ³	do	4000 cm ³ :	1 280 kg
od 4000 cm ³	do	4500 cm ³ :	1 370 kg
od 4500 cm ³	do	5000 cm ³ :	1 470 kg
od 5000 cm ³	do	5500 cm ³ :	1 560 kg
nad 5500 cm ³ :			1 650 kg

4.2 U vozů s pohonem čtyř kol při rally, buď s atmosférickým motorem se zdvihovým objemem mezi 1600 a 3000 cm³, nebo s motorem s turbokompresorem a restriktorem

Článek 255 - ZVLÁŠTNÍ PŘEDPISY (SK. A)

podle čl. 5.1.8.3 a ekvivalentním zdvihovým objemem válců nižším nebo rovným 3000 cm³, je minimální hmotnost stanovena na 1230 kg.

4.3 Jedná se o minimální skutečnou hmotnost vozu bez jezdce či spolujezdce a bez vybavení a maximálně s jedním rezervním kolem.

V případě, že jsou ve voze převážena dvě náhradní kola, druhé rezervní kolo musí být před vážením z vozu vyjmuto.

V žádném okamžiku závodu nesmí být hmotnost vozu nižší než stanovená minimální hmotnost.

V případě sporu ohledně hmotnosti celá posádka, tj. jezdec a spolujezdec, vystoupí i s přilbami, ale sluchátka intercomu lze ponechat ve voze.

V případě pochybností a mimo rally mohou techničtí komisaři vyprázdnit spotřební kapaliny z nádrží a zkontrolovat hmotnost.

Použití zátěže je povoleno za podmínek, uvedených v čl. 252-2.2 „Všeobecné předpisy“.

4.4 Pouze pro rally činí minimální hmotnost vozu (za podmínek čl. 4.3) s posádkou (jezdec+spolujezdec+kompletní vybavení jezdce a spolujezdce): minimální hmotnost definovaná v čl. 4.1 + **160 kg.**

Pro vozy s pohonem čtyř kol při rally, buď s atmosférickým motorem se zdvihovým objemem mezi 1600 a 3000 cm³, nebo s přeplňovaným motorem a restriktorem stanoveným čl. 5.1.8.3 a ekvivalentním zdvihovým objemem menším nebo rovným 3000 cm³, činí minimální hmotnost vozu (za podmínek čl. 4.3) s posádkou (jezdec+spolujezdec+ kompletní vybavení jezdce a spolujezdce): 1380 kg. Rovněž musí být dodržena hmotnost definovaná v čl. 4.1, 4.2 a 4.3.

5. POVOLENÉ ZMĚNY A DODATKY

Všeobecně

Kromě částí, pro které tento článek umožňuje volnost modifikací, všechny původní mechanické díly, nezbytné pro pohon, zavěšení a všechny doplňky, nezbytné pro jejich normální fungování, s výjimkou všech dílů řízení, brzd nebo zavěšení, které prošly všemi fázemi výroby tak, jak je stanovil výrobce pro sériovou výrobu, mohou být dále upravovány, ale nikoli zaměněny.

Jinak řečeno, s výhradou, že je vždy možné zjistit originál sériového dílu, tento může být broušen, vyvažován, seřizován, zmenšován nebo tvarově měněn obráběním.

Dále je povoleno chemické a tepelné zpracování.

Změny definované v následujícím odstavci jsou povoleny pouze za podmínky, že budou respektovány rozměry a hmotnost, uvedené v homologačním listu.

Šrouby a matice: na vozidle mohou být jakékoli matice či šrouby nahrazeny jakýmkoli maticemi či šrouby a mohou mít jakýkoli zajišťovací prvek (podložka, zajišťovací matice atd.).

Přidávání materiálu a dílů: Jakékoli přidávání materiálu či dílů je zakázáno, pokud není výslovně povoleno nějakým článkem těchto předpisů.

Odebraný materiál nemůže být znovu použit.

Obnovení tvaru karoserie a geometrie podvozku, ke kterému došlo v důsledku nehody, může být provedeno přidáním materiálu, nezbytného pro opravu (tmel na karoserii, přídatný kov pro svařování atd.). Ostatní opotřebené nebo poškozené díly nemohou být opraveny přidáním materiálu, pokud to nepovoluje některý článek těchto předpisů.

5.1 Motor

5.1.1 Blok válců - Hlava válce

Je povoleno uzavřít nepoužívané vstupy v bloku a hlavě válců, pokud jediným cílem této operace je jejich uzavření.

Je povoleno maximální převrtání 0,6 mm vzhledem k původnímu vrtání, pokud to nezpůsobí změnu objemové třídy.

Výměna vložek válců je povolena za stejných podmínek jako převrtání, materiál vložek může být měněn.

Vložky musí mít vnitřní řez kruhový, musí být souosé s válci, suché nebo vlhké a musí být vzájemně odlišené.

Je povoleno srovnání bloku a hlavy válců.

U rotačních motorů jsou za podmínky dodržení původních rozměrů vstupních a výstupních otvorů rozměry přívodního a výfukového potrubí libovolné.

5.1.2 Kompresní poměr:

Kompresní poměr může být měněn.

U motorů s turbokompresorem nesmí v kterýkoli okamžik přesáhnout 11,5:1.

Je-li vůz homologován s vyšším poměrem, musí být tento upraven tak, aby nepřesáhl 11,5:1.

5.1.3 Těsnění hlavy válce: libovolné.

5.1.4 Písty: libovolné, stejně jako pístní kroužky, pístní čepy a jejich zajištění.

5.1.5 Ojnice, klikový hřídel

Kromě úprav, uvedených výše v odstavci "všeobecně", mohou být původní klikový hřídel a ojnice opraveny mechanicky způsobem odlišným od zpracování sériových dílů.

5.1.6 Ložiska

Značka a materiál jsou libovolné, ale musí zachovat původní typ a rozměry.

5.1.7 Setrvačnick

Může být měněn podle odstavce „všeobecně“, ovšem vždy musí být možné rozeznat původní setrvačnick.

5.1.8 Palivo a přívod vzduchu

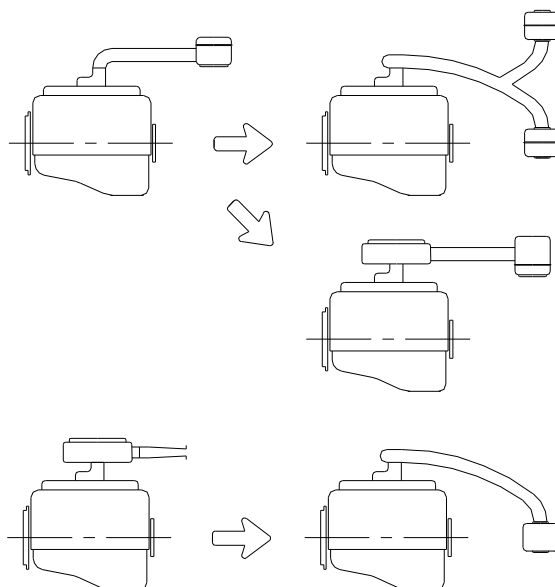
Je třeba dodržet obrázky I a II (obrázky II-K1 a III-K2 pro vozy homologované od 01.01.2010) homologačního listu skupiny A.

Táhlo akcelérátoru a jeho obal jsou libovolné.

Vzduchový filtr a jeho pouzdro jsou libovolné.

U atmosférického motoru je uklidňovací komora libovolná, ale musí zůstat v motorovém prostoru.

Vzduchový filtr a jeho pouzdro mohou být odstraněny, přemístěny v motorovém prostoru či nahrazeny jinými (viz obr. 255-1).

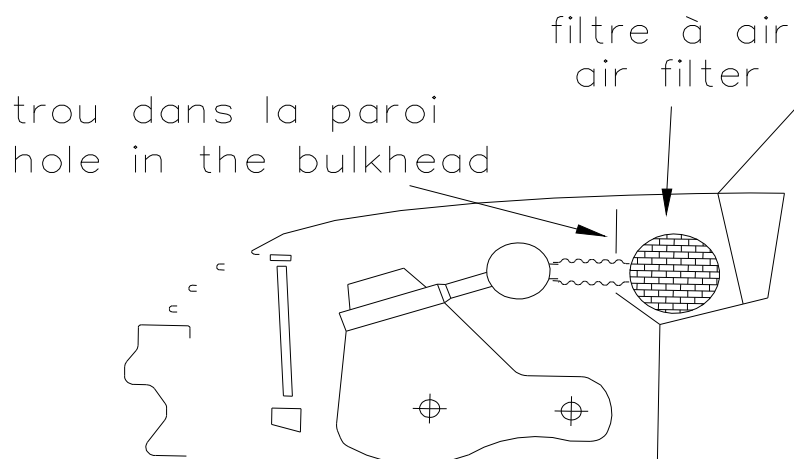


obr. 255-1

Pouze pro rally je možné odříznout část přepážky v motorovém prostoru, aby byla umožněna instalace jednoho nebo více vzduchových filtrů nebo přívod vzduchu;

Článek 255 - ZVLÁŠTNÍ PŘEDPISY (SK. A)

všechny tyto výřezy musí být ovšem přísně omezeny na části nezbytné pro montáž (viz obr. 255-6).



obr. 255-6

Navíc, pokud se přívod vzduchu pro větrání prostoru pro posádku nachází v zóně, kde je prováděno nasávání vzduchu do motoru, je třeba, aby tato zóna byla pro případ požáru izolována od bloku vzduchového filtru.

Potrubí mezi vzduchovým filtrem a karburátorem (karburátory) nebo zařízením pro regulaci vzduchu (vstřikování) je libovolné.

Stejně tak i potrubí spojující zařízení na regulaci vzduchu a sací potrubí nebo přeplňovací systém.

Vstup vzduchu může být opatřen mřížkou.

Zařízení určené na ochranu ovzduší může být odstraněno, nesmí se tak ovšem zvýšit množství nasávaného vzduchu.

Palivová čerpadla jsou libovolná, ale nesmí být instalována v prostoru pro posádku s výjimkou případů, kdy se jedná o původní konstrukci. V tom případě musí být čerpadlo účinně chráněno.

Do palivového okruhu mohou být přidány palivové filtry s maximální jednotnou kapacitou 0,5 l.

Ovládání akcelérátoru je libovolné.

Původní výměníky a mezichladiče nebo jiná zařízení, mající stejnou funkci, musí zůstat zachována a být na svém původním místě, což znamená, že na původním místě musí zůstat také jejich úchyty.

Potrubí mezi přeplňovacím zařízením, mezichladičem a sacím potrubím jsou libovolná (pod podmínkou, že zůstanou v motorovém prostoru), ale jejich úkolem musí být vedení vzduchu a spojení různých částí mezi sebou.

Navíc u přeplňovaných motorů nesmí celkový objem mezi restriktorem a škrticí klapkou (klapkami) přesáhnout 20 litrů.

V případě mezichladiče vzduch-voda je vedení spojující mezichladič a jeho chladič libovolné, ale jejich úkolem musí být vedení vody.

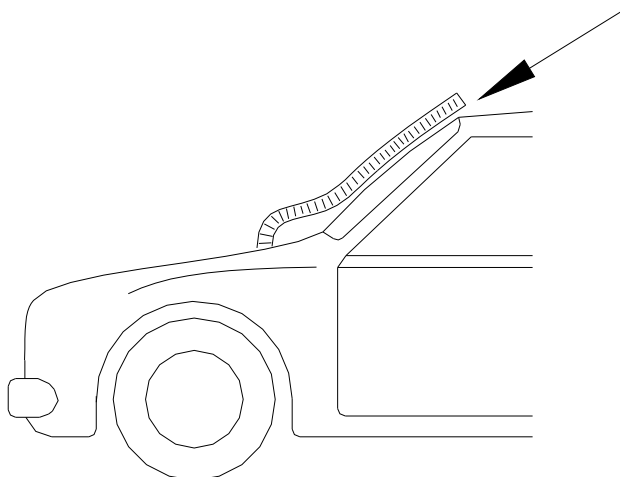
Jakýkoli systém rozprašování vody na mezichladič je zakázán.

Jakýkoli systém vstřikování vody do sacího potrubí a/nebo mezichladiče je zakázán.

Vnitřní rozměry kanálů otočných komor rotačních motorů a dvoudobých motorů jsou libovolné.

Řemenice kompresoru typu „G“ je libovolná.

Výhradně pro africké rally: Je možné vyrobít v kapotě otvor o maximálním průměru 10 cm pro zásobování motoru vzduchem a umístit sem hadici o maximálním vnitřním průměru 10 cm (viz obr. 255-13).



obr. 255-13

5.1.8.1 Karburátory

Karburátory jsou libovolné při dodržení jejich počtu, principu fungování a zachování jejich umístění. Průměr a počet klapek musí být dodržen takový, jaký je uveden na homologačním listu.

5.1.8.2 Vstřikování

Původní systém a jeho typ, tak jak jsou specifikovány v homologačním listu pro dané vozidlo (např. K-Jetronic) musí zůstat zachován, stejně jako jeho umístění.

Je povoleno měnit prvky vstřikovacího zařízení, které regulují dávkování paliva dodávaného do motoru, ale nikoli otvor škrticí klapky.

Zařízení na měření vzduchu je libovolné.

Vstřikovací trysky jsou libovolné s výjimkou jejich počtu, umístění, montážní osy a principu fungování.

Palivová potrubí, která je zásobují, jsou libovolná.

Elektronický blok je libovolný za předpokladu, že neobsahuje nic navíc.

Regulátor tlaku paliva je libovolný.

5.1.8.3 Omezení pro rally:

Počet válců je omezen na 6.

Objem válců je omezen následujícím způsobem:

a) Atmosférické motory

- maximálně 3 l pro dva ventily na válcí;
- maximálně 2,5 l pro více než dva ventily na válcí.

Všechny vozy s pohonem 2 kol o zdvihovém objemu vyšším než 1600 cm³ a používající díly homologované ve Variantě Kit (VK) musí být vybaveny restriktorem sání v souladu s jejich homologačním listem.

b) Přeplňované motory

Nominální zdvihový objem válců je maximálně 2500 cm³.

Zařízení pro přeplňování musí být shodné s tím, které je pro daný motor homologováno.

Všechny vozy s přeplňováním musí mít restriktor připevněný ke skříni kompresoru. Veškerý vzduch potřebný pro plnění motoru musí procházet tímto restriktorem, který musí dodržet následující ustanovení:

Článek 255 - ZVLÁŠTNÍ PŘEDPISY (SK. A)

Maximální vnitřní průměr restriktoru je 34 mm. Tento rozměr musí být dodržován v délce minimálně 3 mm měřeno po proudu plnicího vzduchu v rovině kolmé k rotační ose, umístěné ve vzdálenosti maximálně 50 mm proti proudu plnicího vzduchu, přičemž tato rovina je rovnoběžná s rovinou proloženou začátkem nejvyšší pracovní části lopatek, kolmo k rotační ose (viz obr. 254-4).

Tento průměr musí být zachován bez ohledu na teplotní stavy.

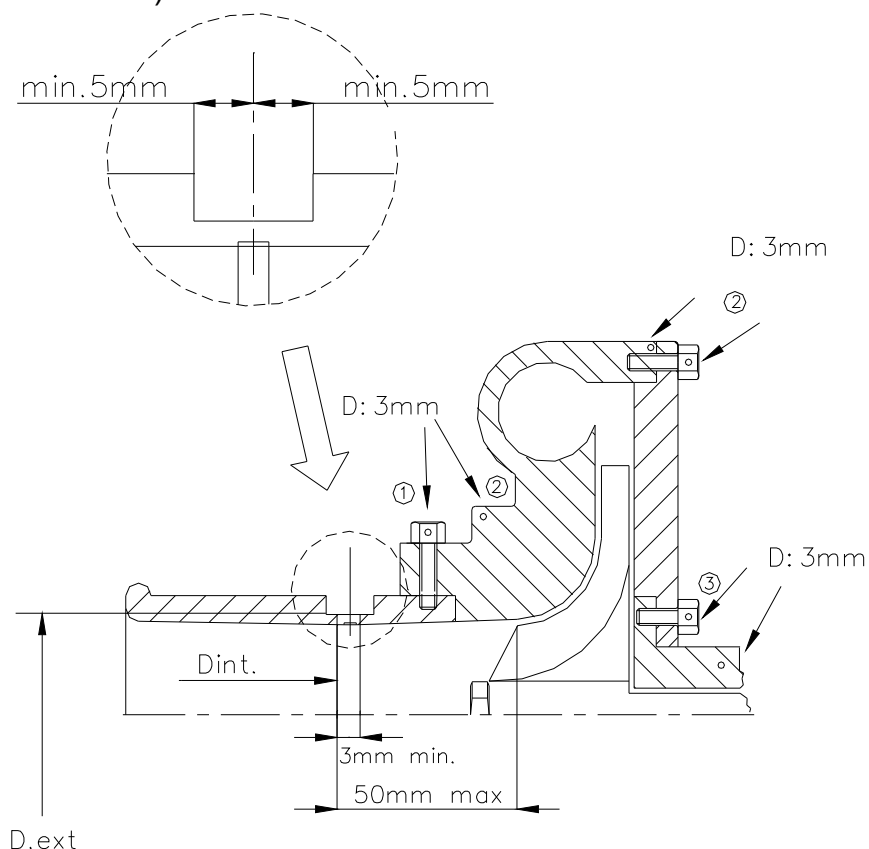
Vnější průměr restriktoru v místě jeho nejúžšího vnitřního průměru musí být menší než 40 mm a musí být dodržen v délce 5 mm na každou stranu od osy procházející středem jeho nejúžšího vnitřního průměru.

Montáž restriktoru na turbokompresor musí být provedena tak, aby bylo třeba úplně odmontovat dva šrouby z těla kompresoru nebo restriktoru k tomu, aby bylo možné oddělit restriktor od kompresoru. Montáž pomocí jehlových a závrtných šroubů není povolena.

Pro instalaci restriktoru je povoleno odebrat materiál ze skříň kompresoru a přidat ho, s jediným cílem zajistit upevnění restriktoru na skříň kompresoru.

Hlavy upevňovacích šroubů musí být provrtány, aby bylo možné je zaplombovat.

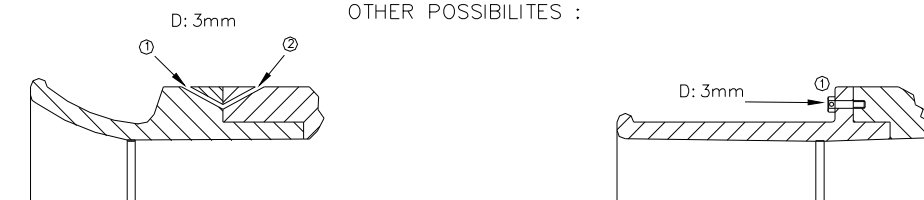
Restriktor musí být z jednolitého materiálu a může být provrtán pouze kvůli upevnění a zaplombování, které musí být možné mezi upevňovacími šrouby, mezi restriktorem (nebo spojením restriktor / skříň kompresoru), skříň kompresoru (nebo spojením skříň kompresoru / příruba spojení) a skříň dmyhadla (nebo skříň dmyhadla / spojovací příruba). (Viz obr. 254-4)



- ① trou pour bride ou bride/carter de compression
hole for restrictor/compressor housing
- ② trou pour carter de compression ou carter/flasque
hole for compressor housing or housing/flange
- ③ trou pour carter central ou carter/flasque
hole for central housing or housing/flange

AUTRES POSSIBILITES :

OTHER POSSIBILITES :



obr. 254-4

U vozů s dieselovým motorem musí být maximální vnitřní průměr restriktoru 37 mm a vnější průměr 43 mm za výše uvedených podmínek (tento průměr lze kdykoli kontrolovat bez předchozího upozornění).

U motorů se dvěma paralelními kompresory musí být každý z nich limitován přívodem vzduchu o maximálním vnitřním průměru 24,0 mm a maximálním vnějším průměru 30 mm za výše uvedených podmínek.

Tento restriktor je povinný pro rally ale není zakázán pro jiné soutěže, pokud si jej soutěžící přeje použít.

5.1.9 Vačkový hřídel

Libovolný, s výjimkou počtu a počtu ložisek.

Je povoleno přidat pouzdra na ložiska, ale jejich šířka nesmí přesáhnout šířku původních ložisek.

Časování rozvodu je libovolné.

Řemenice, řetězy a řemeny pro pohon vačkových hřídelí jsou libovolné, co se týče materiálu, typu a rozměrů.

Ozubená kola, rozvodová kola vačkového hřídele jsou z libovolného materiálu.

Chod a počet řemenů a řetězů je libovolný.

Vedení a napínání těchto řetězů či řemenů je také libovolné, stejně jako ochranné kryty.

5.1.10 Ventily

Materiál a tvar ventilů je libovolný, stejně jako délka dřívku ventilu.

Jejich charakteristické rozměry, uvedené v homologačním listu, musí zůstat zachovány, včetně odpovídajících úhlů os ventilů.

Zdvih ventilů je libovolný.

V případě rotačních motorů musí být respektovány pouze otvory hlavy válců (vnitřní strana motoru), uvedené na homologačním listu.

Misky, klínky a vodítka (i když v původním provedení nebyly), nepodléhají žádným omezením. Je povoleno přidat podložky pod ventilové pružiny.

Materiál sedel je libovolný.

5.1.11 Vahadla a zdvihátka

Vahadla mohou být upravena pouze podle čl. 5 „všeobecně“.

Průměr zdvihátek je libovolný, stejně jako tvar zdvihátek a vahadel, ale vahadla musí být zaměnitelná s původními.

Pro jejich seřízení je možno použít vymezovacích destiček.

5.1.12 Zapalování

Zapalovací cívka, kondenzátor, rozdělovač, přerušovač a svíčky jsou libovolné za podmínky, že systém zapalování (baterie/cívka nebo magneto) zůstane stejný jako původní systém pro daný model.

Montáž elektronického zapalování i bez mechanického přerušovače je povolena pod podmínkou, že žádný mechanický díl, s výjimkou dílů uvedených výše, nebude měněn nebo nahrazen, až na klikový hřídel, setrvačnick a řemenici klikového hřídele, u kterých je možná určitá úprava.

Za stejných podmínek je možné nahradit elektronické zapalování mechanickým.

Počet svíček nelze měnit. Počet cívek je libovolný.

5.1.13 Chlazení

S výhradou původního umístění je chladič i s upevněními libovolný, stejně jako potrubí, které ho spojuje s motorem. Je povolena montáž clony chladiče.

Ventilátor může být volně měněn, stejně jako hnací systém, nebo odstraněn. Je povoleno doplnit další ventilátor.

Pro termostat neplatí žádná omezení.

Rozměry a materiál turbíny / větráku jsou libovolné, stejně jako jejich počet.

Je povolena montáž zachycovací nádoby pro chladicí kapalinu.

Zátka chladiče může být zajištěna.

Vyrovňovací nádržka může být změněna, pokud v původním provedení neexistuje, lze ji doplnit.

5.1.14 Mazání

Chladič, výměník olej-voda, potrubí, termostat, olejová vana a filtry jsou libovolné beze změny karoserie.

Počet sacích košů je libovolný.

Hnací poměr a vnitřní součásti olejového čerpadla jsou libovolné.

Oproti původnímu prvku je možné zvýšit průtok.

Tlak oleje může být zvýšen výměnou pružiny obtokového ventilu.

Skříň olejového čerpadla, jeho případný kryt, stejně jako poloha ve skříni musí zůstat původní, ale vnitřek skříně může být opravený.

Montáž napínáku řetězu olejového čerpadla je povolena.

Přidání olejových potrubí je povoleno uvnitř bloku motoru, tato olejová potrubí mohou být použita k rozprašování oleje. Tato olejová potrubí nesmí mít strukturní funkci. Regulačními ventily mohou být vybavena pouze v případě, že je jimi vybaven sériový blok motoru (počet a typ ventilů musí být identické se sériovými).

Montáž chladiče oleje vně karoserie je povolena pouze pod vodorovnou rovinou, procházející středem kol a tak, aby nepřesahovala celkový obrys karoserie při pohledu shora na startovní čáře, beze změny karoserie.

Montáž olejového chladiče nesmí ovlivnit aerodynamiku vozu.

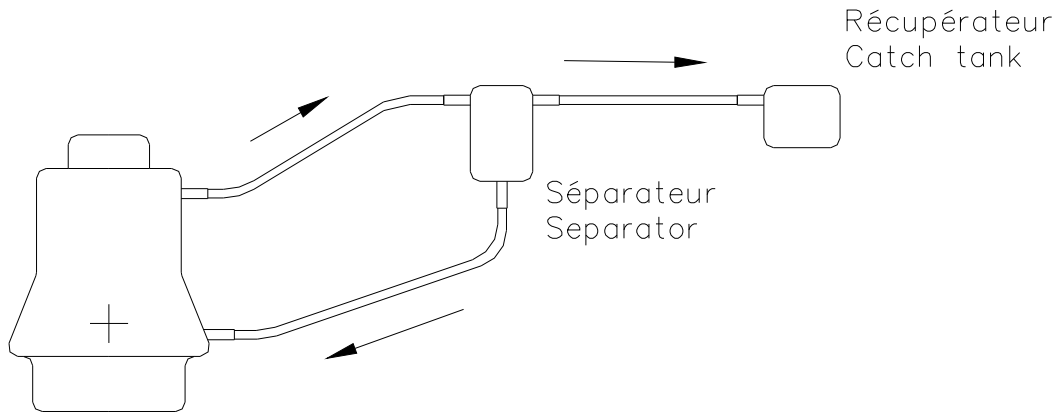
Jakýkoli přívod vzduchu musí sloužit výhradně pro přívod vzduchu, nezbytného k ochlazení chladiče, nesmí mít žádný aerodynamický účinek.

Pokud systém mazání předpokládá volný přístup vzduchu, musí být proveden tak, aby stoupající olej byl zachycován v zachycovací nádobě.

Ta má mít minimální kapacitu 2 litry pro vozy se zdvihovým objemem nižším nebo rovným 2 000 cm³ a 3 litry pro vozy se zdvihovým objemem vyšším než 2 000 cm³.

Tato nádoba je z průhledné plastické hmoty nebo je opatřena viditelným ukazatelem hladiny.

Mimo motor lze namontovat odlučovač vzduch-olej (maximální kapacita 1 litr) podle obr. 255-3.



obr. 255-3

Odtok oleje ze záchytné nádoby do motoru je možný pouze vlivem gravitační síly.

Je povoleno namontovat větrák pro chlazení motorového oleje, ale nesmí přitom vzniknout aerodynamický efekt.

Měrka oleje

Měrka oleje je libovolná, ale musí být stále namontována a nesmí mít žádnou jinou funkci. Může být přemístěna oproti svému původnímu umístění.

Olejový filtr

Montáž olejového filtru nebo fungující vložky je povinná, a veškerý průtok oleje musí procházet tímto filtrem nebo vložkou.

Filtr nebo vložka jsou libovolné pod podmínkou, že jsou vzájemně zaměnitelné s původním filtrem nebo vložkou.

5.1.15 Motor - Zavěšení - Sklon a poloha

Držáky jsou (kromě počtu) libovolné pod podmínkou, že sklon a poloha motoru v jeho prostoru zůstane nezměněna a že budou dodrženy články 5.7.1 a 5 - všeobecně.

Držáky mohou být přivařeny ke karoserii a k motoru a jejich poloha je libovolná.

5.1.16 Výfuk

Musí být dodrženy obrázky III a IV (obrázky III-L1 a III-L2 pro vozy homologované od 01.01.2010) homologačního listu skupiny A.

Výfuk za sběrným potrubím je směrem k výstupu libovolný pod podmínkou, že nedojde k překročení hladiny hluku předepsané v zemi či zemích, kde se závod koná, pokud se jedná o závod na veřejné komunikaci.

Vyústění výfuku musí být uvnitř obrysu vozidla (viz všeobecná ustanovení, čl. 252-3.6).

U vozů s turbokompresorem může být výfukový systém měněn až za turbokompresorem.

U rotačních motorů jsou rozměry přívodů u tlumiče libovolné za podmínky, že budou respektovány původní rozměry vstupních otvorů do tlumiče výfuku.

Je povoleno namontovat tepelné kryty na tlumič výfuku, turbokompresor a výfukové potrubí, ale jejich jediným účelem musí být tepelná ochrana.

- Atmosférické motory:

V žádném případě nesmí být tok plynu měněn pomocí elektronických nebo mechanických zařízení.

- Přepřňované motory:

Tok plynu může být měněn pouze fungováním regulátoru průtoku a/nebo zařízením určeným pro vstřikování čerstvého vzduchu do sběrného potrubí výfuku.

5.1.17 Hnací řemenice, řemeny a řetězy umístěné vně motoru

Řemenice, řetězy a řemeny pro pohon příslušenství jsou libovolné, co se týče materiálu, typu a rozměrů.

Článek 255 - ZVLÁŠTNÍ PŘEDPISY (SK. A)

Chod a počet řemenů a řetězů jsou libovolné.

5.1.18 Těsnění: libovolné.

5.1.19 Motor - pružiny

Není zde žádné omezení, ale musí zůstat zachován původní princip fungování.

5.1.20 Startér

Musí zůstat zachován, značka a typ jsou libovolné.

5.1.21 Tlak přepřínování

Tento tlak lze měnit podle čl. 5.1.19 a čl. 5 - všeobecně.

Spojení mezi komorou a regulátorem průtoku může být předěláno na seřiditelné, pokud tomu tak není v originále.

Originální systém ovládní regulátoru průtoku může být upraven na seřiditelný, musí však být ponechán.

Mechanický systém musí zůstat mechanickým, elektrický elektrickým atd.

5.1.22 Pojistný šroub

Pouze s cílem umožnit upevnění krytu na blok motoru a hlavu válců je povoleno použít pojistný šroub.

Tento šroub nesmí v žádném případě sloužit k upevnění jiných prvků.

5.2 Převody

5.2.1 Spojka

Spojka je libovolná, ale musí zůstat zachována homologovaná skříň a typ ovládacího zařízení.

Nádrže na spojkovou kapalinu mohou být umístěny v prostoru pro posádku. V tomto případě musí být řádně připevněny a zakryty ochranou, která nepropouští kapalinu a plameny.

5.2.2 Převodovka

Převodovky s variátorem jsou zakázány.

Přídavné zařízení pro mazání a chlazení mazacího oleje je povoleno za stejných podmínek jako v čl. 5.1.14 (oběhové čerpadlo, chladič a přívod vzduchu umístěny pod vozidlem), ale musí zůstat zachován původní systém mazání.

Převodovka homologovaná jako přídavná s olejovým čerpadlem může být použita bez tohoto čerpadla.

Je povoleno namontovat ventilátor pro chlazení oleje v převodovce, ovšem nesmí mít aerodynamický účinek.

Vnitřek převodovky je libovolný.

Poměry musí být homologovány ve skupině A.

Držáky převodovky jsou libovolné, ne však jejich počet.

Lze použít:

- sériové těleso převodovky se sériovými převody nebo s jednou z přídavných souprav převodů;
- přídavně homologované těleso převodovky s jednou z přídavných souprav převodů.

5.2.3 Koncový převod a diferenciál

Je povoleno namontovat diferenciál s omezenou svorností za podmínky, že ho lze uložit do původní skříně, bez jakékoli další úpravy, kromě těch, které jsou uvedeny výše v odst. „všeobecně“.

Je také povoleno zablokovat původní diferenciál.

Původní princip mazání zadní nápravy musí zůstat zachován. Je povoleno přídavné zařízení pro mazání a chlazení oleje (oběhové čerpadlo, chladič a přívod vzduchu umístěny pod vozidlem), za stejných podmínek jako jsou v čl. 5.1.14.

Chladič oleje a/nebo oběhové olejové čerpadlo mohou být instalovány v zavazadlovém prostoru (beze změny sériového skeletu), ale musí být od posádky vozu odděleny přepážkou, nepropouštějící kapaliny a plameny.

Úchyty diferenciálu jsou volné.

Použití diferenciálů aktivního typu, tj. jakéhokoli systému působícího přímo na nastavení diferenciálu (předpětí, cejchování...), je pro všechny vozy s pohonem dvou kol zakázáno.

Pro vozy s pohonem čtyř kol musí přední a zadní diferenciály a samosvorný systém odpovídat následujícím bodům:

- Jsou povoleny pouze plně mechanické systémy
- Diferenciál musí být jednostupňový planetový nebo epicyklický.
- Samosvorný systém musí být typ s koly a rampami.

Nelze měnit žádný parametr předních a zadních diferenciálů, s výjimkou za pomoci nástrojů, pokud vůz stojí.

5.2.5 Hnací hřídele

Příčné hřídele ze slitiny titanu jsou zakázány.

Jsou zakázány podélné hřídele ze slitiny titanu, kromě výjimek posouzených technickou pracovní skupinou pro rally.

5.3 Zavěšení

Umístění rotačních os upevňovacích bodů zavěšení na nábojích kol a na skeletu (nebo šasi) musí zůstat nezměněno.

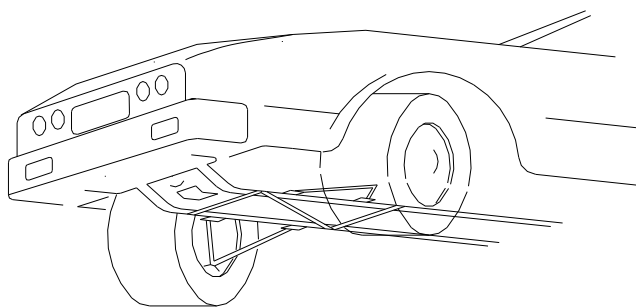
U olejo-pneumatického zavěšení jsou vedení a ventily, zapojené do pneumatické části, libovolné.

5.3.1 Vyztužovací tyče mohou být připevněny k montážním bodům na skeletu (šasi) nebo na nápravě, na každé straně vozidla v jeho podélné ose.

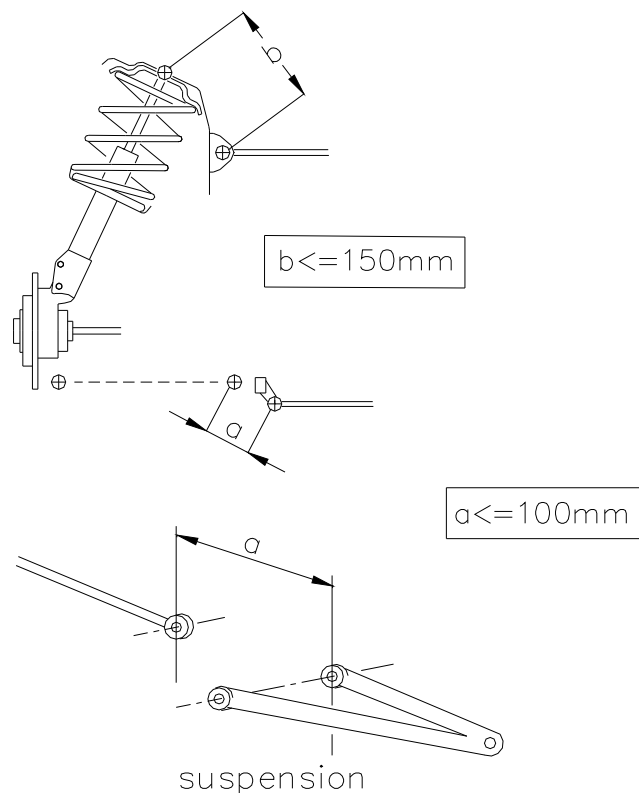
Vzdálenost mezi upevňovacím bodem zavěšení a bodem upevnění výztužné tyče nesmí být větší než 100 mm, pokud tyč není příčnou vzpěrou homologovanou s ochrannou konstrukcí anebo pokud tato tyč je upevněna na zavěšení Mac Pherson nebo podobném řešení.

Ve druhém případě bude maximální vzdálenost mezi upevňovacím bodem tyče a bodem horního kloubového závěsu 150 mm (viz obr. 255-2 a 255-4).

Kromě těchto bodů tato výztužná tyč nesmí být upevněna jinde na skeletu či mechanických částech.



obr. 255-2



obr. 255-4

5.3.2 Zesílení montážních bodů a podvozku přidáním materiálu je povoleno, ale je zakázáno vzájemně spojovat dva různé díly.

5.3.3 Torzní tyče

Torzní tyče homologované výrobcem mohou být nahrazeny nebo odstraněny za podmínky, že body jejich upevnění na šasi zůstanou nezměněny.

Tyto upevňovací body mohou být použity pro upevnění vyztužovacích tyčí.

Jsou povoleny pouze mechanicky fungující systémy torzních tyčí.

Tuhost torzních tyčí může být nastavována pouze přímo jezdcem, pomocí výhradně mechanického systému bez vnějšího napájení.

Jakékoli propojení mezi tlumiči je zakázáno.

Jakékoli propojení mezi přední a zadní torzní tyčí je zakázáno.

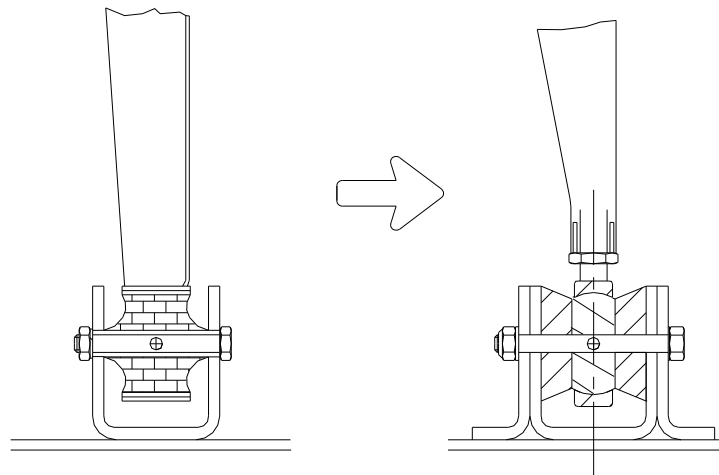
Torzní tyče ze slitiny titanu jsou zakázány.

5.3.4 Spoje mohou být z jiného materiálu než materiál původní.

Úchyty zavěšení na skeletu nebo šasi mohou být nahrazeny:

- použitím kloubů Unibal. Původní rameno může být odstraněno a může být přivařeno nové sedlo pro Unibal. Vedle samotného kloubu Unibal se použijí vzpěry.
- použitím šroubu s větším průměrem,
- zesílením upevňovacího bodu přidáním materiálu v mezích 100 mm vzhledem k upevňovacímu bodu.

Poloha středu spoje nemůže být změněna (viz obr. 255-5).



obr. 255-5

5.3.5 Pružiny

Rozměry hlavních pružin jsou libovolné, ale nikoli jejich typ a materiál (kterým musí být materiál kovový – tj. 80 % železa).

Sedla pružin mohou být seřiditelná nebo nastavitelná, i když to vyžaduje přidání materiálu.

Vinutá pružina může být nahrazena dvěma nebo více pružinami stejného typu, namontovanými souose nebo za sebou za podmínky, že jsou plně zaměnitelné s původními a že mohou být instalovány bez dalších změn, kromě změn uvedených v tomto odstavci.

Světlá výška může být nastavitelná jen pomocí nástrojů a pouze tehdy, když vůz stojí.

5.3.6 Tlumiče

Značka je libovolná, nikoli však počet, typ (teleskopické, pákové atd.), princip fungování (hydraulické, třecí, smíšené atd.) a uchycení.

Kontrola principu fungování tlumičů se provádí následujícím způsobem:

Jakmile jsou pružiny a/nebo torzní tyče demontovány, vůz si musí sednout až na koncové dorazy za méně než 5 minut.

Plynové tlumiče jsou vzhledem ke svému principu pokládány za tlumiče hydraulické.

V případě, že je třeba nahradit nějaký prvek zavěšení Mac Pherson nebo zavěšení fungujícího na stejném principu, a je přitom třeba vyměnit teleskopický prvek, nové díly musí být mechanicky ekvivalentní s původními, až na tlumicí prvek a uzávěr pružiny.

Pokud jsou tlumiče vybaveny oddělenými zásobami kapaliny a jsou umístěny v prostoru pro posádku nebo v zavazadlovém prostoru, není-li tento oddělen od prostoru pro posádku, musí být řádně připevněny a zakryty ochranou.

Lze přidat omezovač zdvihu.

Je povoleno pouze jediné lano na kolo a jeho jedinou funkcí musí být omezení zdvihu kola, když je tlumič v uvolněné poloze.

Jakékoli servo, které aktivuje silový okruh působící přímo nebo nepřímo na prvky zavěšení, je zakázáno.

Systém umožňující změnit nastavení tlumičů elektronicky je povolen.

Jakýkoliv elektronický kontrolní systém tlumičů pérování je zakázán.

5.3.7 Držáky nábojů kol

Držáky nábojů kol ze slitiny titanu jsou zakázány, kromě výjimečných případů posouzených technickou pracovní skupinou pro rally.

5.4 Kola a pneumatiky

Kompletní kola jsou libovolná pod podmínkou, že se vejdou do původní karoserie, tj. že vrchní část kompletního kola, umístěná vertikálně nad středem náboje, musí být kryta karoserií při vertikálním měření.

Upevnění kol šrouby může být libovolně nahrazeno upevněním závrtnými šrouby a maticemi.

Pouze pro rally musí být ráfek připevněn k náboji minimálně 4 šrouby nebo 4 závrtnými šrouby.

Je zakázáno použití pneumatik určených pro motocykly.

V žádném případě nesmí šířka spojení ráfku a pneumatiky ve vztahu k objemu motoru překročit následující hodnoty:

pro rally:

	do 1000 cm ³ :	7"
Od 1000 cm ³	do 1150 cm ³ :	7"
Od 1150 cm ³	do 1400 cm ³ :	8"
Od 1400 cm ³	do 1600 cm ³ :	8"
Od 1600 cm ³	do 2000 cm ³ :	9"
Od 2000 cm ³	do 2500 cm ³ :	9"
Od 2500 cm ³	do 3000 cm ³ :	9"
Od 3000 cm ³	do 3500 cm ³ :	9"
Od 3500 cm ³	do 4000 cm ³ :	9"
Od 4000 cm ³	do 4500 cm ³ :	9"
Od 4500 cm ³	do 5000 cm ³ :	9"
Od 5000 cm ³	do 5500 cm ³ :	9"
Nad 5500 cm ³ :		9"

pro ostatní soutěže:

	do 1000 cm ³ :	7"
Od 1000 cm ³	do 1150 cm ³ :	7"
Od 1150 cm ³	do 1400 cm ³ :	8"
Od 1400 cm ³	do 1600 cm ³ :	8"
Od 1600 cm ³	do 2000 cm ³ :	9"
Od 2000 cm ³	do 2500 cm ³ :	9"
Od 2500 cm ³	do 3000 cm ³ :	9"
Od 3000 cm ³	do 3500 cm ³ :	10"
Od 3500 cm ³	do 4000 cm ³ :	10"
Od 4000 cm ³	do 4500 cm ³ :	11"
Od 4500 cm ³	do 5000 cm ³ :	11"
Nad 5000 cm ³		12"

Pro vozy World Rally Car a Kit Car je průměr ráfku libovolný, ale nesmí přesáhnout 18".

Pro ostatní vozy průměr ráfku může být zvýšen nebo snížen až o 2" oproti původnímu rozměru. Průměr ráfku ovšem nesmí přesáhnout 18".

Navíc jsou pro všechny vozy a pouze pro soutěže na šotolině rozměry kol omezeny následujícím způsobem:

- Pokud je šířka kola menší nebo rovna 6", jeho maximální průměr je omezen na 16".

- Pokud je šířka kola větší než 6", jeho maximální průměr je omezen na 15".

Pro rally je maximální průměr kompletních kol 650 mm bez hřebů, v případě použití pneumatik s hřeby.

Není nezbytné, aby všechna kola měla stejný průměr.

Pouze pro rally:

Kované magnézium je zakázáno pro kola, jejichž průměr je nižší než 18".

Pro kola 8x18" je zakázáno jak kované magnézium, tak i hmotnost nižší než 7,8 kg. Kromě rally v případě připevnění kola centrální maticí, musí být na matici bezpečnostní pružina po celou dobu závodu. Ta musí být po každé výměně kola doplněna. Tyto pružiny musí být označeny červenou barvou „Dayglo“. Náhradní pružiny musí být vždy k dispozici.

5.5 Brzdový systém

Brzdový systém je libovolný pod podmínkou:

- že zahrnuje minimálně dva nezávislé okruhy ovládané týmž pedálem. (Mezi brzdovým pedálem a třmeny musí být tyto dva okruhy jednotlivě identifikovatelné, bez jiného propojení než je mechanické rozdělovací zařízení).
- že žádné zařízení nebo „systém“ nebude namontován mezi hlavní válec a třmeny. Snímače pro záznam dat, spínače zadních koncových světel, přední a zadní mechanický omezovač nebo ruční brzdy ovládané přímo jezdcem nejsou pokládány za „systém“.

5.5.1 Brzdové obložení

Materiál a způsob upevnění (např. nýtované nebo lepené) jsou libovolné pod podmínkou, že rozměry obložení zůstanou zachovány.

5.5.2 Servobrzdy, regulátory brzdné síly, protiblokovací zařízení (omezovač tlaku):

Servobrzdy mohou být odpojeny a odstraněny. Regulátory síly brždění a protiblokovací zařízení mohou být odpojeny, ale nikoli odstraněny. Zařízení na regulaci je libovolné. Regulátory brzd nesmí být přemístěny z místa, kde byly původně (prostor pro posádku, motorový prostor, exteriér atd.).

5.5.3 Chlazení brzd

Je povoleno odstranit nebo měnit ochranné plechy brzd, ale bez přidání materiálu.

Je povolen jeden ohebný kanál pro přívod vzduchu k brzdě každého kola, ale jeho vnitřní řez se musí vejít do kruhu o průměru 10 cm.

Tento kanál může být dvojitý, ale v tom případě se musí vnitřní řez každého kanálu vejít do kruhu o průměru 7 cm.

Vzduchové vedení nemůže přesáhnout obrys vozidla při pohledu shora.

5.5.4 Brzdové kotouče

Jedinou povolenou operací je srovnání.

Může být přidáno zařízení oškrabující bláto na discích a/nebo kolech.

5.5.5 Zařízení ruční brzdy může být demontováno, ale pouze pro závody na uzavřených okruzích (okruhy, závody do vrchu, slalomy).

5.5.6 Hydraulický okruh

Je povoleno nahradit hydraulické potrubí potrubím leteckým.

Nádrže s brzdovou kapalinou mohou být upevněny v prostoru pro posádku. V tomto případě musí být řádně připevněny a musí být zakryté ochranou, která nepropouští kapalinu a plameny.

5.5.7 Brzdové třmeny

Mohou být použity pouze brzdové třmeny homologované ve skupině A.

Na každém kole je povolen pouze jeden třmen. Průřez každého pístu třmenu musí být kruhový.

5.5.8 Hlavní válec

Hlavní brzdové válce musí být homologované.

5.6 Řízení

Je povoleno odpojit posilovač řízení.

5.6.1 Jakýkoli systém řízení umožňující opětovné vyrovnání více než dvou kol je zakázán.

Článek 255 - ZVLÁŠTNÍ PŘEDPISY (SK. A)

5.6.2 Posilovače řízení nemohou být vybaveny elektronickou kontrolou.

Žádný takový systém nemůže mít jinou funkci než snížit fyzickou námahu potřebnou k řízení vozu.

V případě, že sériový vůz je vybaven posilovačem řízení s elektronickou kontrolou:

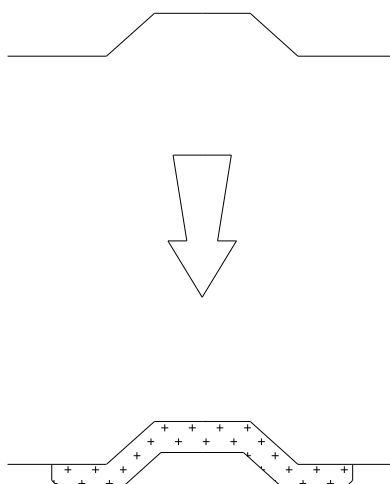
- je-li tento typ systému zachován, žádný prvek systému nesmí být měněn, ale elektronická jednotka může být přeprogramována.
- je možné použít nový systém posilovače řízení pod podmínkou, že tento nemá elektronickou kontrolu a je homologovaný.

5.7 Karoserie - šasi

5.7.1 Odlehčení a vyztužení

Zesílení odpružených částí šasi a karoserie je povoleno pod podmínkou, že se jedná o materiál, který kopíruje původní materiál a je s ním v kontaktu.

Vyztužení kompozitními materiály je povoleno v souladu s tímto článkem a podle obr. 255-8 bez ohledu na sílu.



obr. 255-8

Zvukově izolační materiál může být odstraněn pod podlahou vozu, v motorovém a zavazadlovém prostoru a u podběhů kol.

Nepoužívané úchyty (např. náhradní kolo), umístěné na šasi / karosérii mohou být odstraněny, pokud to nejsou úchyty pro mechanické části, které nemohou být přemístěny nebo odstraněny.

Je možné uzavřít otvory v prostoru pro posádku, zavazadlovém a motorovém prostoru a v blatnících.

Uzavření může být provedeno buď kovovým plechem, nebo plastickým materiálem. Uzávěr může být přivařen, lepen nebo nýtován.

Ostatní otvory v karosérii mohou být uzavřeny pouze lepicí páskou.

5.7.2 Exteriér

5.7.2.1 Nárazníky

Příčné nárazníky mohou být odstraněny.

5.7.2.2 Kryty kol a ozdobné kryty hlavy kola

Kryty kol mohou být odstraněny. Ozdobné kryty hlavy kola musí být odstraněny.

5.7.2.3 Stěrače

Motor, umístění, stěrací lišty a mechanismus jsou libovolné, ale na předním skle musí být minimálně jeden stěrač.

Je povoleno odmontovat ostřikovače skel.

Nádržka ostřikovače:

Objem nádržky ostřikovače je libovolný a nádržka může být přemístěna do prostoru pro posádku podle čl. 252.7.3, do zavazadlového nebo do motorového prostoru.

Čerpadla, potrubí a trysky jsou libovolné.

5.7.2.4 Odstranění vnějších ozdobných lišt, které kopírují obrys vozu a jsou užší než 55 mm, je povoleno.

5.7.2.5 Body pro umístění zvedáku mohou být zesíleny a přemístěny, lze zvýšit jejich počet.

5.7.2.6 Je povoleno namontovat kryty světlometů, určené výhradně pro krytí skel světlometů, bez vlivu na aerodynamiku vozu.

5.7.2.7 S ohledem na dopravní předpisy v dané zemi lze umístění a počet poznávacích značek libovolně zvolit.

5.7.2.8 Je povoleno odstranění úchyť poznávací značky, ale nikoli jejího osvětlení.

5.7.2.9 Doplnkové upevnění čelního a bočních skel může být namontováno, nesmí ovšem zlepšovat aerodynamické vlastnosti vozu.

Může být použito pouze sériové čelní sklo a čelní skla homologovaná ve VO, jejichž hmotnost je vyšší než 9,2 kg.

5.7.2.10 Montáž spodních krytů je povolena pouze pro rally pod podmínkou, že bude respektována světlost vozidla, že kryty budou demontovatelné a že budou koncipovány výhradně za účelem ochrany následujících prvků: motor, chladič, zavěšení, převodovka, nádrž, převod, výfuk, lahve hasicího systému.

Tyto ochrany mohou být buď z hliníkové slitiny, nebo z oceli o minimální tloušťce 4 mm a 2 mm pro ocel.

Je ovšem možné zesílit horní část kovovými nebo kompozitními žebry a přidat nestrukturní kompozitní díly.

Pouze před osou předních kol mohou tyto spodní kryty zakrývat celou šířku dolní části předního nárazníku.

5.7.2.11 Je povoleno ohýbat okraje ocelového plechu nebo zmenšovat plastické okraje blatníku, pokud ční dovnitř do podběhů kol.

Zvukově izolační prvky z plastické hmoty mohou být odstraněny z vnitřní části podběhů.

Tyto prvky z plastické hmoty mohou být nahrazeny prvky z hliníku nebo plastu stejného tvaru.

Upevnění blatníků svarem může být nahrazeno upevněním pomocí šroubů/matek.

5.7.2.12 Pouze pro rally: Zvedák musí fungovat výhradně manuálně (ovládaný buď jezdcem nebo spolujezdcem), tj. bez pomoci systému vybaveného hydraulickým, pneumatickým nebo elektrickým zdroje energie.

Pistole na kola nesmí umožnit demontovat současně více než jednu matici.

Ostatní disciplíny: Je povoleno použít demontovatelné pneumatické zvedáky, ale bez lahve se stlačeným vzduchem ve voze.

5.7.2.13 Lišty jsou zakázány. Jakékoli zařízení či konstrukce, které nejsou homologovány a jsou koncipovány tak, že úplně nebo částečně zaplňují prostor mezi zavěšenou částí vozu a zemí, jsou za všech okolností zakázány.

Žádná ochrana, povolená v článku 255.5.7.2.10, nesmí mít vliv na aerodynamiku vozu.

5.7.2.14 Závěsy dveří nemohou být měněny.

Závěsy a/nebo klouby přední kapoty, víka zavazadlového prostoru, zadních (pátých) dveří jsou libovolné, ale není možné měnit jejich umístění, přidávat je a měnit jejich funkci.

5.7.3 Prostor pro posádku

5.7.3.1 Sedadla

Je povoleno posouvat přední sedadla vzad, ale nikoli za svislou rovinu definovanou předním okrajem původního zadního sedadla.

Relativní hranice na předním sedadle je dána výškou opěradla bez opěrky hlavy, a pokud je opěrka hlavy součástí sedadla, pak nejzadnějším bodem ramen řidiče.

Je povoleno odstranit sedadlo spolujezdce, stejně jako zadní sedadla.

5.7.3.2 V případě, že nádrž je umístěna v zavazadlovém prostoru a zadní sedadla jsou odstraněna, musí být prostor pro posádku oddělen od nádrže přepážkou, odolnou proti ohni a zabraňující průchodu plamenů a kapaliny.

V případě vozů s dvouprostorovou karosérií je možné použít průhlednou nehořlavou přepážku z plastické hmoty, umístěnou mezi prostorem pro posádku a umístěním nádrže.

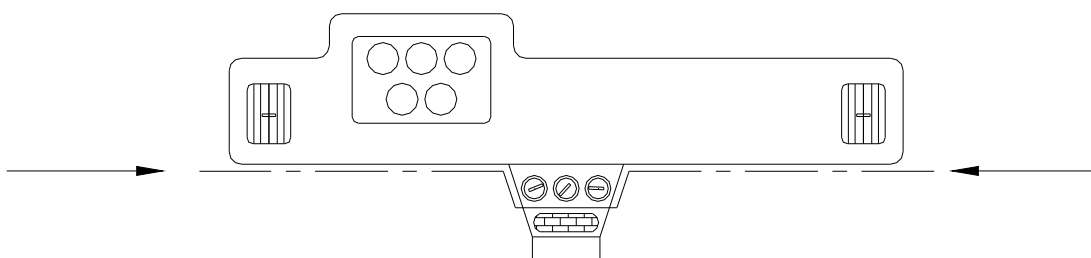
U dvouprostorových vozů homologovaných po 1.1.1998 s nádrží umístěnou v zavazadlovém prostoru, musí být nádrž a její plnicí otvory obklopeny nehořlavou schránkou, nepropouštějící plameny a kapaliny.

U tříprostorových vozů homologovaných po 1.1.1998 musí nehořlavá přepážka nepropouštějící plameny a kapaliny oddělovat prostor pro posádku od nádrže. Doporučuje se ovšem nahradit tuto těsnicí přepážku těsnicí schránkou, stejně jako u dvouprostorových vozů.

5.7.3.3 Přístrojová deska

Vybavení, umístěné pod touto deskou, které není její součástí, může být odstraněno.

Je povoleno odstranit část středové konzole, na které není ani topení ani přístroje (podle obr. 255-7).



obr. 255-7

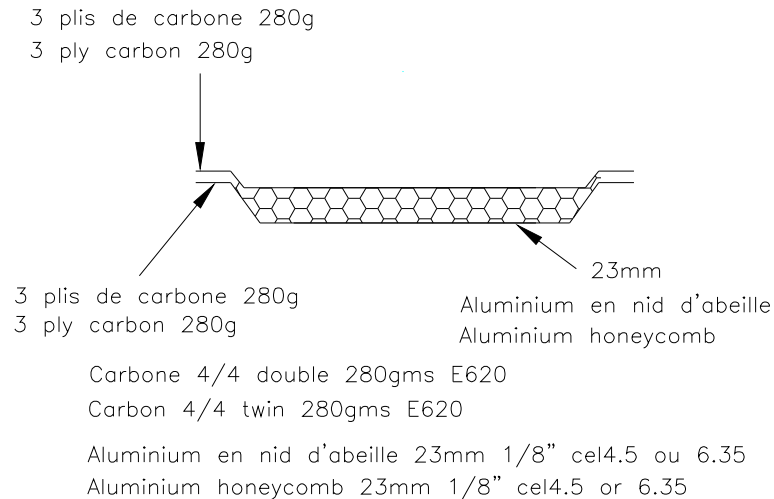
5.7.3.4 Dveře - Boční obložení

Je povoleno odstranit zvukově izolační materiál, pod podmínkou, že vzhled dveří nebude změněn.

V případě dvoudveřových vozů mohou být odstraněny také izolace, umístěné pod zadními bočními skly, ale musí být nahrazeny panely z nehořlavého kompozitního materiálu.

a) Je povoleno odstranit spodní čalounění dveří a boční ochrannou tyč s cílem instalovat boční ochranný panel z nehořlavého kompozitního materiálu.

Minimální konfigurace tohoto panelu musí odpovídat obr. 255-14.



obr. 255-14

b) V případě, že originální struktura dveří nebyla změněna (i částečné odstranění výztužných tyčí), mohou být dveřní panely vyrobeny z plechu o minimální tloušťce 0,5 mm, z uhlíkového kompozitu o minimální tloušťce 1 mm nebo z jiného pevného a nehořlavého materiálu o minimální tloušťce 2 mm.

Minimální výška tohoto panelu musí být od spodní části dveří do maximální výšky příčky dveří.

Je povoleno nahradit elektronické stahování oken ručním.

V případě vozů se 4 nebo 5 dveřmi může být mechanismus zadního otevírání oken nahrazen zařízením určeným k zablokování zadních oken v zavřené poloze.

5.7.3.5 Podlaha

Koberečky jsou libovolné a mohou být odstraněny.

5.7.3.6 Další zvukově izolační materiály a obložení

Je povoleno odstranit zvukově izolační materiál a obložení s výjimkou těch, které jsou uvedeny v čl. 5.7.3.3 (přístrojová deska) a 5.7.3.4 (dveře).

5.7.3.7 Topení

Původní topné zařízení může být odstraněno, ale musí zůstat zachován elektrický nebo obdobný systém odmlžování.

5.7.3.8 Klimatizace

Může být přidána nebo odstraněna, ale topení musí být zajištěno.

5.7.3.9 Volant

Libovolný, je povoleno odstranit jištění proti krádeži.

Mechanismus pro rychlé uvolnění volantu musí být tvořen souosou přírubou v ose volantu, označené žlutou barvou nanesenou pokovením nebo jiným trvanlivým nátěrem, a instalovanou na sloupku řízení za volantem.

Uvolnění musí být provedeno vytažením příruby podél osy volantu.

5.7.3.10 Je povoleno odmontovat zadní pohyblivé plato u vozů s dvouprostorovou karosérií.

5.7.3.11 Vzduchové potrubí

Průchod vzduchového potrubí je povolen pouze v rozsahu nezbytném pro větrání prostoru pro posádku.

5.7.4 Další doplňky

Jsou povoleny bez omezení, pokud nemají vliv na chování vozu a pokud zlepšují estetický vzhled interiéru vozu nebo zvyšují pohodlí (osvětlení, topení, rádio atd.).

Tyto doplňky nesmí v žádném případě, ani nepřímo, zvyšovat výkon motoru nebo mít vliv na řízení, převod, brzdy nebo schopnost udržení na silnici.

Funkce všech ovladačů musí zůstat původní.

Je povoleno je přizpůsobit, aby byly lépe ovladatelné nebo lépe přístupné, jako např. prodloužení páky ruční brzdy, doplňková vrstva na pedálu brzdy atd.

Jakýkoli záznam rychlosti může být prováděn pouze za pomoci čidel využívajících Hallův efekt nebo čidel indukčních, která fungují s ozubeným kolem.

Je povoleno následující:

1) Původní skla homologovaného vozu mohou být měněna, ale musí být homologována FIA a mít homologační list.

2) Měřicí přístroje, počítadla atd. mohou být instalovány nebo nahrazeny a případně mohou mít jiné funkce.

Takováto instalace nesmí znamenat žádné nebezpečí.

Tachometr ovšem nemůže být odstraněn, pokud tomu brání zvláštní předpisy soutěže.

3) Houkačka může být vyměněna a/nebo doplněna další v dosahu posádky.

Na uzavřené silnici není houkačka povinná.

4) Elektrické spínače a ovladače umístěné na sloupku řízení mohou být volně vyměňovány, co se týče jejich určení, jejich umístění nebo počtu v rámci doplňků.

5) Mechanismus páky ruční brzdy může být nahrazen brzdou s okamžitým uvolněním (systém fly-off).

6) Náhradní kolo (kola) není povinné. Pokud je, musí být řádně připevněno, nesmí být umístěno vpředu v prostoru vyhrazeném pro jezdce a spolujezdce (pokud je ve voze) a nesmí způsobit žádné změny vnějšího vzhledu karoserie.

7) Je povoleno přidat další přepážky do přihrádky v přístrojové desce a doplňkové kapsy na dveře, musí být ovšem na původních panelech.

8) Desky s izolačním materiálem mohou být namontovány na existující přepážky, aby byli cestující chráněni před ohněm.

9) Je povoleno vyměnit kloubové spojení ovládacího systému převodovky.

5.8 Elektrický systém

5.8.1 Jmenovité napětí elektrického systému, včetně obvodu pro zapalování, musí být zachováno.

5.8.2 Je povoleno přidat do elektrického obvodu relé nebo pojistky, prodloužit nebo přidat elektrické kabely.

Elektrické kabely a jejich obaly jsou libovolné.

5.8.3 Baterie

Značka a typ baterie:

Značka, kapacita a kabely baterie (baterií) jsou libovolné.

Nominální napětí musí být stejné nebo nižší jako u sériového vozu.

Počet baterií stanovený výrobcem musí zůstat zachován.

Umístění baterie (baterií):

Umístění je libovolné.

Pokud je baterie instalována v prostoru pro posádku musí být:

- umístěna za sedákem sedadel jezdce nebo spolujezdce.

- typu „suchá“.

Upevnění baterie:

Každá baterie musí být řádně upevněna a kladná svorka musí být nevodivě chráněna.

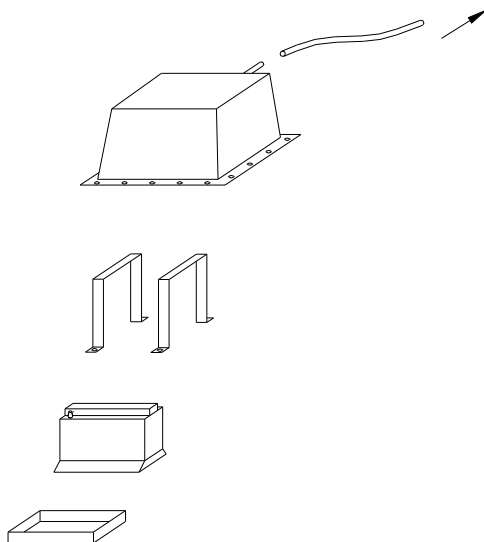
V případě, že je baterie vzhledem ke svému původnímu umístění přemístěna, musí být upevnění ke skeletu tvořeno kovovým lůžkem (podložkou) a dvěma kovovými třmeny s izolační vrstvou. Třmeny musí být připevněny k lůžku (podložce) šrouby a maticemi.

Pro upevnění těchto třmenů musí být použity pevnostní ocelové šrouby o minimálním průměru 10 mm. Pod každým šroubem musí být pod plechem lůžka (karoserie) podložka o minimální tloušťce 3 mm a ploše minimálně 20 cm².

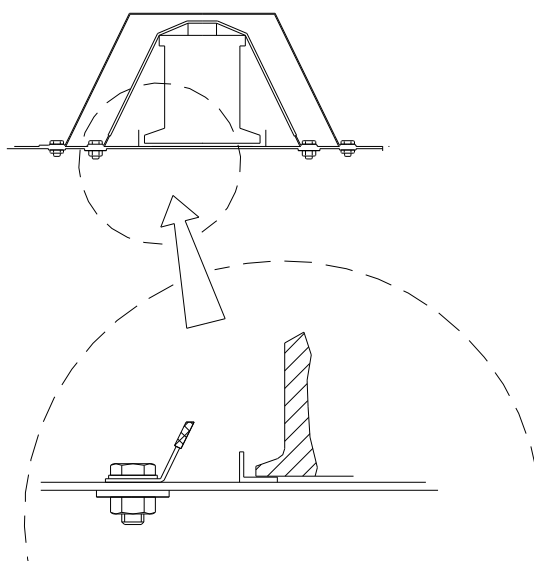
Mokrá baterie:

Mokrá baterie musí být zakryta nepropustným plastovým krytem, který má své vlastní upevnění.

Ochranný kryt musí být opatřen odvětráním s vyústěním mimo vozidlo (viz obr. 255-10 a 255-11).



obr. 255-10



obr. 255-11

5.8.4 Generátor, regulátor napětí a alternátor-startér

Libovolné, ale systém pohonu generátoru nesmí být měněn.

Generátor a regulátor napětí mohou být přesunuty, ale musí zůstat v původním prostoru (motorový prostor atd.).

Mohou být kombinovány, pokud jimi byl homologovaný vůz původně vybaven a pod podmínkou, že pocházejí ze sériového modelu.

5.8.5 Osvětlení - signalizace

Zařízení pro osvětlení a signalizaci musí odpovídat předpisům země závodu nebo mezinárodním pravidlům silničního provozu.

S ohledem na tento fakt je povoleno měnit umístění signalizačních a pozičních světel, ale původní otvory musí být zakryty.

Značka osvětlovacích zařízení je libovolná.

Osvětlovací zařízení, která jsou součástí normálního vybavení, musí být taková, jak je navrhl výrobce a svou funkcí musí odpovídat zařízení, danému výrobcem pro příslušný model.

Původní světlomety mohou být nahrazeny jinými se stejnými osvětlovacími schopnostmi, pokud nejsou dělány další otvory do karosérie a původní otvory jsou zcela zakryty.

Je povoleno měnit systém ovládání vysouvatelých světlometů a jeho zdroj energie.

Naprostá volnost platí pro ochranné sklo pro světlomety, odrazová skla a žárovky.

Maximálně je povoleno 6 přídavných světlometů, pod podmínkou, že jejich celkový počet bude sudý.

Jsou-li zachována sériová mlhová světla, jsou počítána jako přídavné světlomety.

V případě potřeby mohou být montovány zapuštěním do přední části vozu nebo masky chladiče, ale otvory, vytvořené za tímto účelem, musí být zcela zaplněny světlomety.

Původní světlomety mohou být vyřazeny z provozu a mohou být zakryty lepicí páskou.

Je povoleno nahradit jeden obdélníkový světlomet dvěma kruhovými a naopak, namontovanými na úchytu s rozměry otvoru a zcela ho zaplňujícími.

Je povolena montáž zpětného světla, v případě nutnosti zapuštěním do karosérie za podmínky, že ho lze použít pouze v případě, že řadicí páka je v poloze „zpětný chod“ a při dodržení dopravních předpisů.

Pokud je použit nový úchyt poznávací značky s osvětlením, původní systém (úchyt + osvětlení) může být odstraněn.

Mimo rally není osvětlení značky povinné.

Zvláštní předpisy závodu mohou obsahovat změny výše uvedených ustanovení.

5.9 Palivová nádrž

5.9.1 Celková kapacita palivové nádrže nesmí překročit následující hranice vzhledem ke zdvihovému objemu válců:

	do	700 cm ³ :	60 l	
od	700 cm ³	do	1000 cm ³ :	70 l
od	1000 cm ³	do	1400 cm ³ :	80 l
od	1400 cm ³	do	1600 cm ³ :	90 l
od	1600 cm ³	do	2000 cm ³ :	100 l
od	2000 cm ³	do	2500 cm ³ :	110 l
nad	2500 cm ³ :			120 l

Pouze pro rally a pro zdvihový objem nad 1400 cm³ je kapacita omezena na 95 l.

5.9.2 Nádrž může být nahrazena bezpečnostní nádrží homologovanou FIA (specifikace FT3 1999, FT3.5 nebo FT5) nebo jinou, homologovanou výrobcem.

V tomto případě je počet nádrží libovolný a musí být umístěny buď v zavazadlovém prostoru, nebo na původním místě.

Sběrné nádrže o objemu menším než 1 litr jsou libovolné konstrukce.

Lze také kombinovat různé homologované nádrže (včetně standardní nádrže) a nádrže FT3 1999, FT3.5 nebo FT5 tak, aby jejich celková kapacita nepřesáhla hodnoty, stanovené v odst. 5.9.1.

Umístění původní nádrže lze měnit pouze u vozů, kde ji výrobce umístil do prostoru pro posádku nebo do blízkosti cestujících.

V tomto případě je povoleno buď namontovat těsnící ochranu mezi nádrž a cestující, nebo je umístit do zavazadlového prostoru, a pokud je to třeba, upravit její příslušenství (plnicí otvory, palivové čerpadlo, průtokové potrubí).

V žádném případě přesun nádrže nesmí vyvolat jiná odlehčení nebo zesílení než ta, která jsou uvedena v odst. 5.7.1, ale otvor vzniklý přemístěním původní nádrže, může být zakryt panelem.

Do palivového okruhu lze namontovat chladič (maximální kapacita 1 litr).

Je povoleno provrtat 2 otvory (maximální průměr 60 mm nebo ekvivalentní plocha) v podlaze, jejichž jedinou funkcí je průchod potrubí nezbytného pro zásobování / odvodu palivové nádrže.

5.9.3 Použití nádrže s vyšším obsahem může být schváleno ASN se souhlasem FIA pro závody, organizované ve speciálních geografických podmínkách (průjezd pouštní nebo tropickou oblastí).

6. OMEZENÍ PRO VOZY HOMOLOGOVANÉ VE VARIANTĚ KIT SUPER 1600

6.1 Definice

Varianta Kit Super 1600 (VK-S1600) je variantou modelu určitého vozu, homologovaného předtím ve skupině A a musí být tedy brána jako vůz skupiny A.

Přijaté vozy jsou modely s předním pohonem, do zdvihového objemu 1,6 litru ve variantě kit, atmosférický motor.

Všechny prvky homologované na listu „Varianta Kit Super 1600“ (VK-S1600) musí být použity kompletně a nesmí být měněny.

6.2 Hmotnost

Minimální hmotnost je 1000 kg za podmínek podle článku 4.3 (a s jediným rezervním kolem).

Minimální hmotnost vozu (za podmínek článku 4.3 a s jediným rezervním kolem) s posádkou (jezdec + spolujezdec) je 1150 kg.

V případě, že jsou ve voze převážena dvě rezervní kola, druhá rezerva musí být před vážením vyjmuta.

6.3 Omezení

6.3.1 Motor

a) Kompresní poměr:

Maximální kompresní poměr je 13/1.

Kompresní poměr musí být stále nižší nebo roven této hodnotě.

Plocha pístu může být obrobena jedině s cílem upravit kompresní poměr.

b) Jakýkoli systém rozprašování vody je zakázán.

c) Systémy variabilních rozvodů jsou zakázány (zákon zdvihu a zdvih ventilů).

d) Sací a výfukové potrubí s variabilní geometrií je zakázáno.

Je-li jimi vybaven sériový vůz, musí být deaktivovány.

Sací a výfukové potrubí musí být homologováno.

Síla stěny trubek výfukového systému musí být vyšší nebo rovna 0,9 mm, měřeno mimo ohýbanou část.

e) Otáčky motoru jsou omezeny na 9000 ot/min.

6.3.2 Převody

a) Spojka

Minimální průměr spojky je 184 mm.

Třecí kotouč nebo kotouče nesmí být z karbonu.

b) Převodovka

Může být homologována jediná převodovka. Musí obsahovat maximálně 6 stupňů a 1 zpátečku.

Může být homologována jedna sada 6 stupňů + 1 zpátečka a 3 opravné převodové stupně.

Skříň musí být povinně vyrobena z hliníkové slitiny.

Minimální hmotnost kompletní převodovky (kompletní převodovka s namontovaným diferenciálem, bez držáků, bez oleje, bez spojky, bez vnějšího ovládní, bez hnacích hřídelí) je 35 kg.

c) Diferenciál

Diferenciál s omezenou svorností mechanického typu s koly musí být homologován a musí to být jediný použitelný diferenciál.

To znamená, že nemůže být přidán žádný jiný diferenciál.

Pod diferenciálem s omezenou svorností mechanického typu se rozumí jakýkoli systém fungující výhradně mechanicky, tj. bez pomoci hydraulického nebo elektrického systému.

Viskózní spojka není pokládána za mechanický systém.

Jakýkoli diferenciál s elektronickým řízením je zakázán.

Počet a typ kol je libovolný.

6.3.3 Zavěšení

a) Torzní tyč

Torzni tyče nastavitelné z kokpitu jsou zakázány.

b) Tlumiče

Musí být homologovány a je povolen jeden tlumič na kolo.

Systém chlazení vodou musí být systém homologovaný.

6.3.4 Kola a pneumatiky

Ráfky musí být povinně z litého hliníku.

a) Pro rally na šotolině jsou povoleny pouze ráfky 6" x 15".

Pro rally na asfaltu jsou povoleny pouze ráfky 7" x 17".

b) Použití jakéhokoli zařízení umožňujícího pneumatice zachovat si svůj výkon při tlaku rovném nebo nižším než tlak atmosférický, je zakázáno. Vnitřek pneumatiky (prostor mezi ráfkem a vnitřní částí pneumatiky) smí být naplněn jen vzduchem.

6.3.5 Brzdový systém

Jediné použitelné kotouče a třmeny brzd jsou ty, které jsou uvedeny ve Variantě Kit Super 1600.

Maximální průměr předních brzdových kotoučů je 300 mm pro rally na šotolině a 355 mm pro rally na asfaltu.

Maximální průměr zadních brzdových kotoučů je 300 mm.

6.3.6 Jakýkoli elektronický systém napomáhající řízení (jakož i jeho čidla) je zakázán (ABS/ASR/EPS...).

Je povolen pouze systém přerušování zapalování a/nebo vstřikování do motoru pro změnu převodového poměru. Tento systém musí být homologován.

Jediná čidla povolená pro záznam dat jsou čidla homologovaná na listu rozšíření VK-S1600. Jakékoli jiné čidlo je zakázáno.

Je ovšem povoleno přidat jedno jediné čidlo rychlosti na jedno z hnaných kol. Informace předávaná tímto čidlem se v žádném případě nesmí dostat do elektronické jednotky nebo do jednotky získávání dat.

Přenos dat rádiem a/nebo telemetricky je zakázán.

6.3.7 Karoserie

a) Žádný nový vůz homologovaný ve „Variantě Kit Super 1600“ (VK S1600) nesmí být širší než 1805 mm.

b) Zadní aerodynamické zařízení (s výjimkou držáků) musí být vyrobeno ze skleněného vlákna.

6.3.8 Materiál

a) Použití slitiny titanu a magnézia je zakázáno s výjimkou případů, kdy se jedná o díly namontované na model (sériový), ze kterého vychází rozšíření VK-S1600.

Slitina titanu je povolena pouze pro rychlospojky brzdového okruhu.

b) Použití karbonu nebo aramidového vlákna je povoleno pod podmínkou, že bude použita jediná vrstva látky a bude umístěna na viditelné straně dílu.

Materiál sedadel jezdce a spolujezdce je libovolný, ale hmotnost samotné kostry (sedadlo bez pěny a držáků) musí být vyšší než 4 kg.

6.3.9 Bezpečnostní klec

Bezpečnostní klec musí být homologována FIA.

S Variantou Kit Super 1600 (VK-S1600) může být použita jediná bezpečnostní klec a tato musí být uvedena v doplňkové informaci rozšíření VK-S1600.

Specifikace trubky použité pro hlavní oblouk musí být minimálně: průměr 45 mm, tloušťka 2,5 mm a pevnost v tahu 50 daN/mm².

6.3.10 Palivové nádrže

Nádrže na benzín musí pocházet od výrobce schváleného FIA (minimální specifikace FIA/FT3 1999).

Tyto nádrže musí být homologovány.