

Článek 254 - 2013 - ZVLÁŠTNÍ PŘEDPISY PRO PRODUKČNÍ VOZY (SKUPINA N)

1. DEFINICE

Cestovní vozy vyráběné ve velkých sériích.

2. HOMOLOGACE

Tato vozidla musí být vyrobena nejméně v 2500 identických kusech během 12 za sebou jdoucích měsíců a homologovaná FIA jako cestovní vozy (skupina A).

Dodávané varianty (VF) podle listu cestovních vozů (skupina A) platí také pro produkční vozy (skupina N).

Všechny produkční varianty (VP) jsou platné ve skupině produkčních vozů (skupina N).

Varianty (VO) podle listu cestovních vozů (skupina A) jsou platné pro skupinu produkčních vozů (skupina N) pouze tehdy, vztahují-li se na:

- setrvačnick motoru stejného průměru a stejné hmotnosti jako setrvačnick původní, a pouze pokud je tento původní setrvačnick tvořen dvěma částmi;
- setrvačnick motoru pro automatickou převodovku;
- palivovou nádrž;
- automatickou převodovku;
- otevírací střechu (včetně otevíracích střech s klapkou);
- bezpečnostní klec;
- držák a upevnění sedadel;
- připevňovací body pásů;
- dvou- nebo čtyřdveřovou verzi.

Varianty VO Super Production (SP) neplatí pro produkční vozy (skupina N).

Použití nádrží homologovaných jako VO na listu cestovních vozů (skupina A) musí být provedeno podle podmínek, stanovených v čl. 255-5.9.2 předpisů pro cestovní vozy (skupina A) a podle čl. 254-6.9.

Vývojové změny (ET), varianty-kit (VK) homologované ve skupině A neplatí pro produkční vozy (skupina N).

Ovšem od 1. 1. 1997 jsou vývojové změny a sportovní vývoj homologované ve skupině A platné ve skupině N.

3. POČET MÍST

Tyto vozy musí mít nejméně 4 místa podle rozměrů, definovaných pro cestovní vozy (skupina A).

4. POVOLENÉ A POVINNÉ ZMĚNY A DOPLŇKY

Jakákoli změna, která není výslovně povolena, je zakázána.

Na vozidle mohou být prováděny pouze práce, související s jeho běžnou údržbou nebo výměnou dílů poškozených opotřebením nebo nehodou.

Hranice povolených změn a montáží jsou uvedeny dále.

Mimo tato povolení může být díl, poškozený opotřebením nebo nehodou, nahrazen pouze originálním dílem identickým s dílem poškozeným.

Vozy musí být vždy sériové výroby a musí být identifikovatelné podle homologačního listu.

5. MINIMÁLNÍ HMOTNOST

5.1 Vozy musí mít minimálně hmotnost uvedenou v homologačním listu.

Jedná se o skutečnou hmotnost prázdného vozidla (bez osob či zavazadel), bez nářadí a zvedáku a maximálně s jedním rezervním kolem.

V případě, že jsou ve vozidle převážena 2 rezervní kola, druhé kolo musí být před vážením odstraněno.

Všechny nádrže kapalin (mazací, chladicí, brzdové a topné, pokud existuje), kromě zásoby paliva, musí být na normální úrovni, stanovené výrobcem, s výjimkou ostřikovače skel či světlometů, systému chlazení brzd, paliva a vstřikovače vody, které jsou prázdné.

Přídavné světlometry, které nejsou uvedeny na homologačním listu, musí být před vážením odstraněny.

5.2 Pouze pro rally činí minimální hmotnost vozu (za podmínek podle čl. 5.1) s posádkou (jezdec + spolujezdec + kompletní vybavení jezdce a spolujezdce): minimální hmotnost definovaná v čl. 5.1 + **160 kg**. Navíc musí být rovněž dodržena hmotnost definovaná v čl. 5.1.

6.

6.1 Motor

Je povoleno odstranit plastové kryty sloužící k zakrytí mechanických prvků motorového prostoru, které mají pouze estetickou funkci.

Je povoleno odstranit protihlukový materiál a obložení, které není viditelné z vnějšku a je připevněné na krytu motoru.

Je povoleno nahradit nebo zdvojit ovládací táhlo akcelérátoru jiným, které může a nemusí být od téhož výrobce.

Toto náhradní táhlo musí být táhlo nouzové, tj. musí být namontováno paralelně se sériovým táhlem akcelérátoru.

Je-li sériový vůz vybaven klapkou s pohonem, může být použita klapka s mechanickým ovládním, homologovaná ve skupině N.

Je povoleno vyměnit šrouby pod podmínkou, že budou železné.

Systémy připojení trubek motoru (chlazení / výměník / sání / olej ...) mohou být nahrazeny.

- *Zapalování*: jakákoli značka a typ svíček, omezovače otáček a kabelů vysokého napětí je povolena.

Elektronická řídicí jednotka a součásti zapalování v elektronické řídicí jednotce jsou libovolné, nicméně systém musí být mechanicky záměnný s originální jednotkou.

Originální svazek kabelů musí zůstat zachován a nemůže být měněn.

Pokud svazek kabelů motoru prochází podběhem kola, může být přesunut.

Senzory a ovladače u vstupu nesmějí být měněny, stejně jako jejich funkce.

Nemůže být přidáno žádné čidlo, ani pro záznam údajů. Je zakázáno přidat k originálnímu svazku kabelů spínač mezi elektronickou skříňku a senzor a/nebo ovladač.

V případě modelu vybaveného několikanásobným elektrickým okruhem je povoleno použít svazek kabelů, jakož i elektronickou skříňku, homologované ve VO.

Jakýkoli systém získávání dat je zakázán s výjimkou případu, kdy je jím vybaven homologovaný vůz.

Může být použit pouze systém získávání dat, kterým byl vybaven sériový vůz. Ten nemůže být v žádném případě měněn nebo zaznamenávat dodatečné parametry.

Je povoleno přidat pouze následující čidla:

teplota vody, teplota oleje, tlak oleje a otáčky motoru.

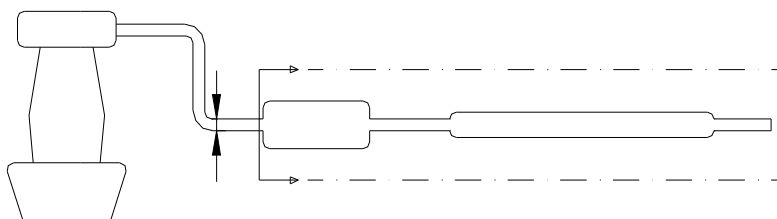
Každé z těchto čidel může být spojeno pouze s jedním nebo několika displeji (s možností záznamu údajů) pomocí kabelového svazku zcela nezávislého na jiném kabelovém svazku.

- *Chladicí systém*: jakýkoli termostat, teplota a systém spouštění ventilátoru. Lze použít uzamykací systém pro uzávěr chladiče.

- *Karburátory*: Původní systém musí zůstat zachován.
Prvky karburátoru, které řídí dávkování množství paliva do motoru, lze měnit, pokud nemají žádný vliv na přívod vzduchu.
Vložky náhradního vzduchového filtru jsou povoleny za stejných podmínek jako původní.
 - *Vstřikování*: Původní systém musí zůstat zachován.
Prvky systému vstřikování, umístěné za zařízením pro měření vzduchu, které řídí dávkování množství paliva do spalovací komory, mohou být měněny, ale nikoli odstraněny, pokud nemají žádný vliv na přívod vzduchu.
Elektronická řídicí jednotka vstřikování je libovolná.
Vstupy elektronické skříňky (senzory, ovladače atd.) včetně jejich funkcí, musejí zůstat sériové.
Je zakázáno přidat k originálnímu svazku kabelů spínač mezi elektronickou skříňku a senzor a/nebo ovladač.
Výstupy elektronické skříňky si musejí zachovat svou původní funkci podle homologačního listu.
V případě modelu vybaveného několikanásobným elektrickým okruhem je povoleno použít svazek kabelů, jakož i elektronickou skříňku, homologované ve VO.
Je třeba zkontrolovat, zda čidla použitá na vozidle s několikanásobným elektrickým okruhem mohou být ponechána s homologovaným svazkem kabelů.
Vstřikovače mohou být měněny nebo nahrazeny co se týče jejich průtoku, ale nikoli principu fungování a upevnění.
Je povoleno nahradit vstřikovací rampu rampou libovolné koncepce, ale vybavenou šroubovanými spojkami pro připojení potrubí a regulátoru tlaku paliva, s výhradou, že připevnění vstřikovačů bude identické s původním.
Vložky náhradního vzduchového filtru jsou povoleny za stejných podmínek jako původní.
 - *Mazání*: Je povolena montáž přepážek do olejové vany.
Náhradní vložky olejového filtru jsou povoleny za stejných podmínek jako původní.
U motorů s turbokompresorem je možné nahradit mazací potrubí turbokompresoru potrubím odpovídajícím čl. 253-3.2. Toto potrubí může být rovněž vybaveno rychlospojkami.
- Držáky motoru a převodovky musí být původní nebo homologované.
Jsou-li držáky původní, materiál pružného dílu je libovolný.

- *Výfuk*:

Je možné buď odstranit vnitřek původního tlumiče, nebo upravit výfuk od prvního tlumiče směrem k vyústění, vnější průměr potrubí je stejný jako průměr trubky umístěné před prvním tlumičem (viz obr. 254-3 a článek 328p (článek 328o pro vozy homologované od 01. 01. 2010) homologačního listu skupiny N).



obr. 254-3

Je-li původní trubka před prvním tlumičem dvojitá, maximální vnější průměr nového potrubí musí odpovídat identickému průřezu obou těchto trubek.

U vozů vybavených turbokompresorem je možné upravit výfuk od upevňovací desky výfuku na turbokompresor, maximálním průřezem výfuku je vstupní průměr prvního sériového tlumiče. Spojení mezi upevňovací deskou výfuku na turbokompresor a výfukovým potrubím může být konické.

V případě, že existují dva vstupy do prvního tlumiče, průřez upraveného potrubí musí být menší nebo roven součtu obou původních průřezů.

Na vyústění může být jen jedna trubka, s výjimkou původního provedení.

Vyústění musí být ve stejném místě jako původní výfuk.

Tyto možnosti nesmí vést ke změnám karosérie a musí respektovat zákony země, kde soutěž probíhá, co se týče hladiny hluku.

Jsou povoleny přídatné části pro montáž na výfuk.

Tlumič je součástí výfukového systému, určenou ke snižování hladiny hluku z výfuku vozu.

Průřez tlumičem musí odpovídat minimálně 170 % průřezu vstupní trubky a musí obsahovat materiál pohlcující hluk. Materiál pohlcující hluk musí mít tvar trubky ze 45 % perforované nebo syntetického obalu.

Délka tlumiče musí být od 3 do 8 násobku jeho vstupního průměru.

Tlumič musí být kus přivařený k trubce, ovšem tato trubka není součástí tlumiče.

Katalyzátor se bere jako tlumič a může být přemístěn.

Pokud je upevněn přímo na výfuku, může být katalyzátor nahrazen kuželovitým dílem stejné délky a se stejnými rozměry na vstupu a výstupu.

Za tímto dílem je trubka libovolná s maximálním průměrem rovným výstupu katalyzátoru.

Je-li katalyzátor součástí výfukového potrubí, je možné vyjmout pouze vnitřní část katalyzátoru.

Lambda sondy mohou být odstraněny pouze tehdy, pokud jsou součástí volné části výfukového potrubí.

- *Těsnění hlavy válce*: materiál je libovolný, ne však jeho tloušťka.

- *Zařízení pro regulaci zvolené rychlosti jízdy*: může být odpojeno.

- *pouze při rally*:

Počet válců je omezen na 6.

Objem válců je omezen následujícím způsobem:

a) atmosférické motory:

- maximálně 3 l pro dva ventily na válci;

- maximálně 2,5 l pro více než dva ventily na válci.

b) přeplňované motory:

Nominální zdvihový objem válců je omezen maximálně na 2500 cm³.

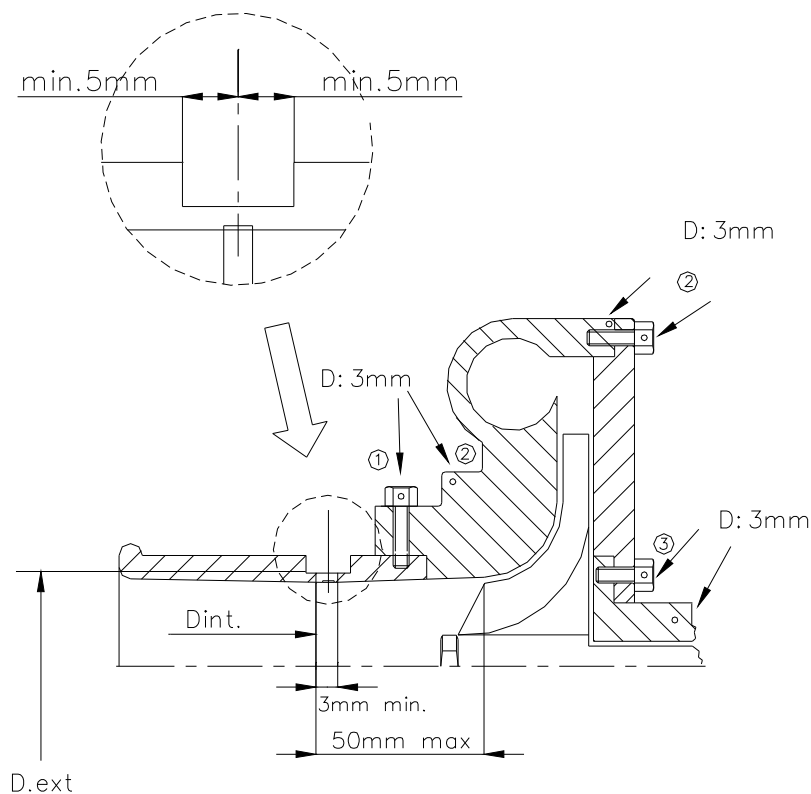
Zařízení pro přeplňování musí být shodné s tím, které je pro daný motor homologováno.

Všechny vozy s přeplňováním musí mít restriktor připevněný ke skříni kompresoru.

Tento restriktor, povinný pro rally, není zakázán pro ostatní soutěže, pokud se soutěžící rozhodne ho použít.

Veškerý vzduch potřebný pro plnění motoru musí procházet tímto restriktorem, který musí dodržet následující ustanovení:

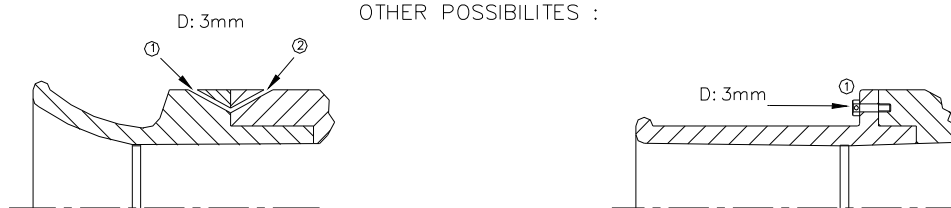
Maximální vnitřní průměr restriktoru je 33 mm. Tento rozměr musí být dodržován v délce minimálně 3 mm měřeno po proudu plnicího vzduchu v rovině kolmé k rotační ose, umístěné ve vzdálenosti maximálně 50 mm proti proudu plnicího vzduchu, přičemž tato rovina je rovnoběžná s rovinou proloženou začátkem nejvyšší pracovní části lopatek, kolmo k rotační ose (viz obr. 254-4).



- ① trou pour bride ou bride/carter de compression
hole for restrictor/compressor housing
- ② trou pour carter de compression ou carter/flasque
hole for compressor housing or housing/flange
- ③ trou pour carter central ou carter/flasque
hole for central housing or housing/flange

AUTRES POSSIBILITES :

OTHER POSSIBILITES :



obr. 254-4

Tento průměr musí být zachován bez ohledu na teplotní stavy.

Vnější průměr restriktoru v místě jeho nejužšího vnitřního průměru musí být menší než 39 mm a musí být dodržen v délce 5 mm na každou stranu od osy procházející středem nejužšího vnitřního průměru.

Montáž restriktoru na turbokompresor musí být provedena tak, aby bylo třeba úplně demontovat dva šrouby z těla kompresoru nebo restriktoru k tomu, aby bylo možné oddělit restriktor od kompresoru.

Montáž pomocí jehlových či závrtných šroubů není povolena.

Pro instalaci restriktoru je povoleno odebrat materiál ze skříně kompresoru a přidat ho, s jediným cílem zajistit upevnění restriktoru na skříně kompresoru.

Článek 254 - ZVLÁŠTNÍ PŘEDPISY (SK. N)

Hlavy upevňovacích šroubů musí být provrtány, aby bylo možné je zaplombovat.

Restriktor musí být z jedolitého materiálu a může být provrtán pouze kvůli upevnění a zaplombování, které musí být možné mezi upevňovacími šrouby, mezi restriktorem (nebo spojením restriktor / skříň kompresoru), skříň kompresoru (nebo spojením skříň kompresoru / příruba spojení) a skříň dmyhadla (nebo skříň dmyhadla / spojovací příruba). (Viz obr. 254-4.)

U motorů se dvěma paralelními kompresory musí být každý z nich limitován přívodem vzduchu o maximálním průměru 22,6 mm.

- Dieselové motory:

Pro vozy s dieselovými motory musí mít restriktor maximální vnitřní rozměr 35 mm a vnější rozměr 41 mm za výše uvedených podmínek (tento průměr lze kdykoli kontrolovat bez předchozího upozornění).

U motorů se dvěma paralelními kompresory musí být každý z nich limitován restriktorem o maximálním vnitřním průměru 22,7 mm a maximálním vnějším průměru 28,7 mm za výše uvedených podmínek.

6.2 Převody

6.2.1 Spojka

Lamela a její hmotnost jsou libovolné, ne však počet.

Průměr spojkové lamely může být zvětšen.

6.2.2 Převodovka

Vnitřek převodovky je libovolný.

Počet zubů a stupňů, homologovaných ve skupině N, musí zůstat zachován.

Kloubové ovládací spoje převodovky jsou libovolné.

Schéma řazení homologované na sériovém modelu musí zůstat zachováno.

6.2.3 Diferenciál

Použití diferenciálu s mechanicky omezenou svorností je povoleno pod podmínkou, že je možné ho uložit do sériové skříňe a že je homologován ve variantě VO.

Úhly ramp a počet kotoučů není možné měnit vzhledem k sériovému diferenciálu nebo diferenciálu homologovanému ve VO. Ovšem tloušťku kotoučů je možné měnit.

Aby byla umožněna jeho montáž, vnitřek skříňe původního diferenciálu může být změněn.

Diferenciálem s mechanicky omezenou svorností se rozumí jakýkoli systém fungující výhradně mechanicky, tj. bez pomoci hydraulického nebo elektrického systému.

Viskózní spojka není pokládána za mechanický systém.

Je-li homologovaný vůz vybaven viskózní spojkou, ta může zůstat zachována, ale není možné k ní přidat jiný diferenciál.

Je-li původní vůz vybaven diferenciálem kontrolovaným elektronickým systémem, elektronická kontrolní jednotka je libovolná, ale musí být plně zaměnitelná s jednotkou původní (tj. diferenciál musí fungovat, když nahradíme jednotku jednotkou sériovou).

Senzory a ovladače na straně vstupu nesmí být měněny, stejně jako jejich funkce.

Nemůže být přidán žádný ovladač, ani pro záznam dat.

Svazek elektrických kabelů nesmí být měněn.

6.2.4 Hnací hřídele

Tyto musí být buď originální, nebo homologované ve VO.

6.3 Zavěšení

Změna nastavení pružin a tlumičů z prostoru pro posádku je zakázána.

Zesílení strukturních prvků zavěšení (s výjimkou zkrutných stabilizátorů) a jeho upevňovacích bodů je povoleno přidáním materiálu.

Zesílení zavěšení nesmí vytvářet dutá tělesa ani umožňovat vzájemné spojení dvou různých dílů.

- *Pružiny*

Sedla pružiny mohou být nastavitelná, pokud nastavitelná část je součástí sedel a odlišuje se od ostatních původních dílů zavěšení a šasi (může být odstraněna).

- *Vinuté pružiny*

Délka je libovolná, stejně jako počet závitů, průměr drátu, vnější průměr, typ pružiny (progresivní nebo ne) a tvar sedla pružiny.

Počet pružin a sedel je libovolný pod podmínkou, že pružiny budou namontovány do série.

- *Listové pružiny*

Délka je libovolná, stejně jako šířka, tloušťka a svislé zakřivení.

- *Torzni tyče*

Průměr je libovolný.

Tyto možnosti u pružin zavěšení neumožňují nedodržování čl. 205 homologačního listu (minimální výška středu náboje kola, otevření podběhu kol).

Kombinace pružiny - tlumiče:

I když jimi sériový vůz není vybaven, jsou kombinace pružiny - tlumiče povoleny pod podmínkou, že je odstraněna původní pružina.

- *Tlumiče*

Libovolné za předpokladu, že jejich počet, typ (teleskopické, pákové atd.), princip fungování (hydraulické, třecí, smíšené atd.) a body uchycení zůstanou zachovány.

Použití ložisek s lineárním vedením je zakázáno.

Je povoleno pouze vedení kluzným ložiskem.

Kontrola principu fungování tlumičů se provádí následujícím způsobem:

Po odmontování pružin a/nebo torzních tyčí si musí vůz sednout až na koncové dorazy za méně než 5 minut.

Válce tlumičů lze připevnit na nezměněný skelet vozu.

Mají-li tlumiče oddělené nádrže kapaliny a tyto jsou v prostoru pro posádku nebo v zavazadlovém prostoru, pokud tento není oddělen od prostoru pro posádku, musí být řádně připevněné a zakryté ochranou.

Silentblok může být nahrazen klouby „Uniball“ pouze za podmínky, že tlumič nebude mít vodící funkci. Pouze pro rally pořádané na africkém kontinentu může být silentblok nahrazen kloubem „Uniball“, i když má tlumič vodící funkci.

Plynové tlumiče jsou vzhledem ke svému principu pokládány za tlumiče hydraulické.

- *Tlumič zavěšení typu McPherson*

V případě, že má být nahrazen nějaký prvek u zavěšení Mac Pherson nebo zavěšení, fungujícího na stejném principu a je nezbytné vyměnit i teleskopický prvek a/nebo vzpěru zavěšení (tlumič a systém připojení k držáku náboje), nové díly musí být mechanicky ekvivalentní s původními díly a musí mít stejné body uchycení.

Sedla pružin zavěšení Mac Pherson mohou mít libovolný tvar.

Jejich materiál je libovolný.

V případě olejo-pneumatického zavěšení mohou být kuličky změněny, co se týče rozměru, tvaru, materiálu, ale nikoli počtu.

Ventil, říditelný z vnějšku vozu, může být upraven pro kuličky.

- *Silentbloky*

Silentblok může být nahrazen novým silentblokem, jehož tvar je libovolný a maximální tvrdost 80 shores – typ A.

6.4 Kola a pneumatiky

6.4.1 Kola

Kola jsou libovolná při dodržení maximálního homologovaného průměru (čl. 801. a) a maximální šířky (čl. 801b).

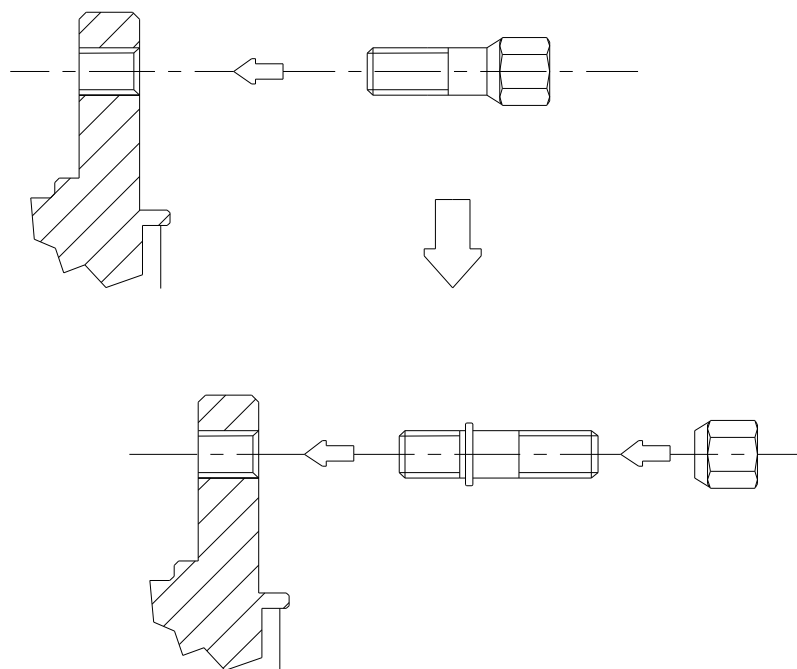
Článek 254 - ZVLÁŠTNÍ PŘEDPISY (SK. N)

Je možné použít kola menších rozměrů.

Kola z kovaného magnézia jsou zakázána (včetně původních kol).

Kola musí být kryta blatníky (stejný systém prověření jako u skupiny A, čl. 255-5.4) a musí být dodržen maximální rozchod, uvedený na homologačním listu.

Změna upevnění šrouby za upevnění svorníky a matice může být provedena za podmínky, že bude dodržen počet upevňovacích bodů a průměr závitových dílů, jak je uvedeno na obr. 254-1.



obr. 254-1

Je povoleno vyměnit matice kol pod podmínkou, že bude zachován železný materiál.

Doplňkové odsavače vzduchu na kolech jsou zakázány.

6.4.2 Pneumatiky

Pneumatiky jsou libovolné pod podmínkou, že je lze na tato kola namontovat.

Použití jakéhokoli zařízení umožňujícího pneumatice zachovat si její výkonnost při vnitřním tlaku rovném nebo nižším než tlak atmosférický, je zakázáno.

Vnitřek pneumatiky (prostor mezi ráfkem a vnitřní částí pneumatiky) smí být naplněn pouze vzduchem.

6.4.3 Rezervní kolo

Rezervní kolo (kola) je povinné, pokud je uvedeno v homologačním listu.

Náhradní kolo může být přemístěno dovnitř prostoru pro posádku pod podmínkou, že je zde řádně upevněno a nesmí být umístěno v prostoru, vyhrazeném pro jezdce a spolujezdce.

6.5 Brzdový systém

S výjimkou změn povolených v tomto článku musí být brzdový systém původní nebo homologovaný ve VO.

Elektronická kontrolní jednotka brzdového systému je libovolná, ale musí být plně zaměnitelná s jednotkou původní (tj. brzdový systém musí fungovat, když je jednotka nahrazena jednotkou sériovou).

Senzory a ovladače na vstupu nesmí být měněny, stejně jako jejich funkce.

Žádný senzor nemůže být přidán, ani pro záznam dat.

Svazek elektrických kabelů nesmí být měněn.

Brzdové obložení je libovolné, stejně jako jeho upevnění (nýtované, lepené atd.) za podmínky, že nebude zvětšena třecí plocha brzd.

Ochranné plechy mohou být odstraněny nebo ohnuty.

V případě vozů vybavených posilovačem brzd může být toto zařízení odpojeno nebo nahrazeno sadou homologovanou ve VO.

Totéž platí pro protiblokovací zařízení.

V případě, že je systém ABS odpojen nebo odstraněn, je povolena montáž zadního mechanického rozdělovače brzd, homologovaného výrobcem jako VO.

Je povoleno přidat jednu pružinu do vrtání třmenů a nahradit těsnění a protiprachové kryty třmenů.

Brzdové potrubí může být nahrazeno potrubím leteckého typu.

Lze doplnit zařízení na oškrabávání bahna z disků a/nebo kol.

6.5.1 Ruční brzda

Mechanická ruční brzda může být nahrazena hydraulickým systémem, homologovaným ve skupině N, ale v tomto případě je povinný diagonální (do X) brzdový okruh nebo původní systém.

Je povoleno změnit polohu systému hydraulické ruční brzdy pod podmínkou, že zůstane na místě homologovaném ve skupině N (na středovém tunelu ...).

6.6 Řízení

Potrubí spojovací čerpadlo posilovače řízení s hřebenem řízení mohou být nahrazena potrubími odpovídajícími článku 253-3.2.

6.7 Karoserie

6.7.1 Exteriér

Ozdobné kryty kol musí být odstraněny.

Lze namontovat kryty světlometů, které nemají jiný účel, než chránit sklo světlometu, ale nemají žádný vliv na aerodynamiku vozu.

Montáž ochrany podvozku je povolena pouze pro rally za podmínky, že se jedná o účinnou ochranu, která respektuje světlost, je demontovatelná a koncipovaná výlučně na ochranu následujících prvků: motor, chladič, zavěšení, převodovka, nádrž, převody, výfuk, lahve hasicího systému.

Pouze před osou předních kol mohou tyto dolní ochrany zakrývat celou šířku dolní části předního nárazníku.

Upevnění předního a zadního nárazníku není možné měnit.

Je povoleno přidat dodatečná upevnění (navíc k původním upevněním, která musí zůstat zachována) pro upevnění dílů karoserie (nárazník, rozšíření blatníku...).

Lze použít uzamykání pro uzávěr nádrže.

Je povolena výměna stíracích lišt předního i zadního stěrače.

Zvukově izolační díly z plastu mohou být odstraněny z vnitřku podběhů kol. Tyto plastové prvky mohou být nahrazeny díly z hliníku nebo plastu stejného tvaru.

Ochranné díly z plastu připevněné pod karosérií (ovívané proudy vzduchu) mohou být odstraněny.

6.7.2 Interiér

Materiál sedadel jezdce a spolujezdce je libovolný, ale hmotnost samotné skořepiny (sedadlo bez pěny a držáků) musí být větší než 4 kg.

Je povoleno posunout přední sedadla, ale nikoli za svislou rovinu, definovanou přední hranou původního zadního sedadla.

Hranice pro přední sedadlo je tvořena vrchní částí opěradla bez opěrky hlavy, a pokud je opěrka hlavy součástí sedadla, pak nejzazším bodem ramen jezdce.

Je povoleno odstranit zadní sedadla.

Zadní bezpečnostní pásy mohou být odstraněny.

Článek 254 - ZVLÁŠTNÍ PŘEDPISY (SK. N)

6.7.2.1 V případě, že nádrž je instalována do zavazadlového prostoru a zadní sedadla jsou odstraněna, musí být prostor pro posádku od nádrže oddělen nehořlavou přepážkou, nepropouštějící plameny a kapaliny.

V případě dvouprostorových vozů je možné použít nestrukturní průhlednou plastovou a nehořlavou přepážku mezi prostor pro posádku a umístění nádrže.

6.7.2.2 Přístrojová deska

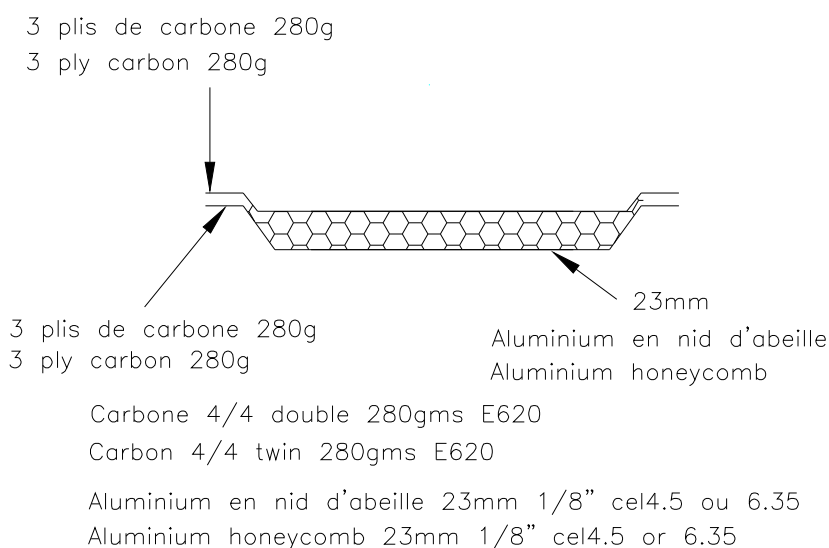
Přístrojová deska a středová konzole musí zůstat původní.

6.7.2.3 Dveře – boční obložení

Je povoleno odstranit zvukově izolační materiál dveří pod podmínkou, že jejich vzhled nebude změněn.

a) Je povoleno odstranit obložení dveří a boční ochrannou tyč pro instalaci bočního ochranného panelu z nehořlavého kompozitního materiálu.

Minimální konfigurace tohoto panelu musí odpovídat obr. 255-14.



obr. 255-14

b) V případě, že původní struktura dveří nebyla změněna (i částečné odstranění výztužných tyčí), dveřní panely mohou být vyrobeny z plechu o minimální tloušťce 0,5 mm, z uhlíkového kompozitu o minimální tloušťce 1 mm nebo z jiného pevného a nehořlavého materiálu o minimální tloušťce 2 mm.

V případě vozů se dvěma dveřmi výše uvedenému pravidlu podléhá také obložení pod zadními bočními okny.

Minimální výška bočního ochranného panelu dveří musí sahát od spodní části dveří do maximální výšky příčky dveří.

Je povoleno nahradit elektrické otevírání oken mechanickým.

Je povoleno nahradit manuální otevírání oken elektrickým.

6.7.2.4 Podlaha

Koberečky na podlaze jsou libovolné a mohou být odstraněny.

6.7.2.5 Ostatní zvukově izolační materiály a obložení

Je povoleno odstranit zvukově izolační materiál a obložení, s výjimkou těch, které jsou uvedeny v čl. 6.7.2.3 (dveře) a 6.7.2.2 (přístrojová deska).

6.7.2.6 Topení

Původní topení musí zůstat zachováno.

Mohou být odstraněny následující prvky klimatizačního systému: kondenzátor a pomocný ventilátor, zásobník kapaliny, výparník a ventilátor výparníku, expanzní nádoba, jakož i veškeré trubky, spojky, spínače, čidla a spouštěče nezbytné pro fungování systému.

Pouze je-li systém pohonu kompletně nezávislý na jiném systému, je dovoleno demontovat kompresor klimatizačního systému. V opačném případě musí být odstranění kompresoru klimatizace homologováno ve VO.

Kompresor může být vyřazen z činnosti.

Pokud jsou některé prvky společné i pro topení, musí zůstat zachovány.

6.7.2.7 Je povoleno odstranit zadní pohyblivé plato u dvouprostorových vozů.

6.7.3 Doplňkové příslušenství

Bez omezení jsou povoleny všechny doplňky, které nijak neovlivňují funkci vozidla, mající účel estetický nebo zvýšení pohodlí (osvětlení, topení, rádio atd.).

Toto příslušenství nesmí v žádném případě, ani druhotně, zvýšit výkon motoru, ani mít vliv na řízení, převody, brzdy či stabilitu na vozovce.

Funkce všech ovládacích prvků musí zůstat takové, jak je určil výrobce.

Je povoleno je upravit pro lepší ovládání či dostupnost, např. prodloužení páky ruční brzdy, přidání šlapky na pedál brzdy atd.

Je povoleno následující:

1) Měřicí přístroje, stejně jako rychloměry atd. mohou být umístěny libovolně pod podmínkou, že jejich umístění není žádným způsobem nebezpečné. Rychloměr ovšem nemůže být odstraněn, pokud tomu brání zvláštní předpisy země, kde se soutěž pořádá. **Radio a HiFi vybavení může být odstraněno.**

2) Lze vyměnit houkačku a/nebo případně přidat další, která bude k dispozici posádce. Na uzavřené trati není houkačka povinná.

3) Mechanismus páky ruční brzdy může být upraven pro okamžité odjištění (systém fly-off).

4) Volant je libovolný. Systém zajištění proti krádeži může být vyřazen z činnosti.

Mechanismus pro rychlé uvolnění volantu musí být tvořen souosou přírubou v ose volantu, označenou žlutou barvou nanesenou pokovením nebo jiným trvanlivým nátěrem, a instalovanou na sloupku řízení za volantem.

Uvolnění musí být provedeno vytažením příruby podél osy volantu.

5) Je povoleno doplnit další přepážky do přihrádky v přístrojové desce a doplňkových kapes na dveřích, pokud jsou instalovány na původní panely.

6) Proti existujícím přepážkám mohou být namontovány desky z izolačního materiálu za účelem ochrany cestujících nebo dílů proti ohni či teple.

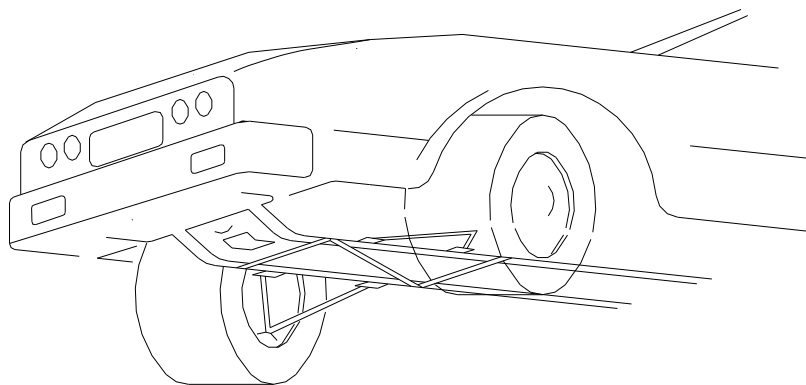
6.7.4 Vyztužovací tyče

Vyztužovací tyče mohou být připevněny k montážním bodům na karosérii nebo šasi nebo na nápravě, na každé straně vozidla v jeho podélné ose. Podmínkou je, že vzpěry jsou demontovatelné a jsou připevněny šrouby či čepy.

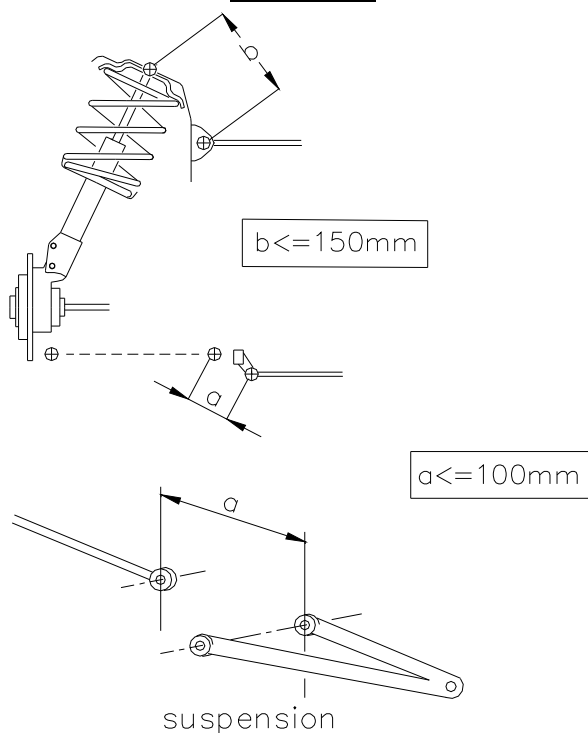
Vzdálenost mezi upevňovacím bodem zavěšení a bodem upevnění výztužné tyče nesmí být větší než 100 mm, pokud tyč není příčnou vzpěrou homologovanou s bezpečnostní konstrukcí anebo pokud tato tyč je upevněna na zavěšení Mac Pherson nebo podobném řešení.

Ve druhém případě bude maximální vzdálenost mezi upevňovacím bodem tyče a bodem horního kloubového závěsu 150 mm (viz obr. 255-2 a 255-4).

Kromě těchto bodů tato výztužná tyč nesmí být upevněna jinde na skeletu či mechanických částech.



obr. 255-2

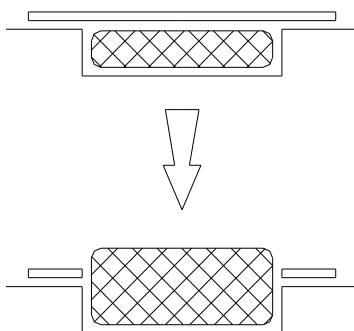


obr. 255-4

Je-li sériový vůz vybaven vyztužovací tyčí, je povoleno odstranit nebo nahradit sériovou tyč tyčí odpovídající výše uvedeným předpisům.

Zesilování prvků zavěšení je dovoleno, pokud zesilovací materiál kopíruje původní tvar a dotýká se ho.

6.7.5 Pokud bylo náhradní kolo původně umístěno v uzavřeném prostoru a pokud bylo nahrazeno širším (viz čl. 6.4), umístěným do tohoto prostoru, je možné přizpůsobit víko prostoru kola průměru nového kola (obr. 254-2).



obr. 254-2

6.8 Elektrický systém

- *Baterie*: značka, kapacita a kabely baterie jsou libovolné. Napětí a umístění baterie musí být zachováno.

V prostoru pro posádku je povolena zásuvka připojená k baterii.

- *Generátor*: je povoleno nahradit ho výkonnějším generátorem. Dynamo nemůže být nahrazeno alternátorem a naopak.

- *Osvětlení*:

Je povoleno maximálně 6 přídavných světlometů, včetně odpovídajících relé, pod podmínkou, že nebudou porušeny zákony dané země.

Jsou-li zachována sériová mlhová světla, jsou vždy počítána jako přídavné světlomety. Tyto světlomety nesmějí být zapuštěny.

Počet světlometů a různých vnějších světel musí být vždy sudý.

Původní světlomety mohou být vyřazeny z provozu a zakryty přilnavou páskou.

Mohou být nahrazeny jinými ve smyslu tohoto odstavce.

Montáž zpátečního světla je možná pod podmínkou, že ho lze použít pouze v případě, je-li řadicí páka v poloze pro jízdu vzad a za dodržení dopravních předpisů k tomuto bodu.

Je povoleno přidávat do elektrického obvodu pojistky.

6.9 Palivový systém

Pokud byla původní nádrž vybavena elektrickým čerpadlem a vnitřním filtrem, je možné v případě použití nádrže FT3 1999, FT3.5 nebo FT5 nebo jiné nádrže homologované výrobcem na homologačním listu vozu, umístit vně filtr a čerpadlo stejných vlastností jako u homologované nádrže.

Bezpečnostní nádrž typu FT3 1999, FT3.5 nebo FT5 může být použita jako přídavná k sériové nádrži (musí být dodrženy níže uvedené podmínky).

Tyto díly musí být odpovídajícím způsobem chráněny.

Montáž doplňkového palivového čerpadla je povolena, ale musí to být pouze rezervní čerpadlo, tj. nemůže fungovat místo povoleného čerpadla. Může být připojitelné pouze tehdy, pokud vůz stojí, za pomoci čistě mechanického zařízení, umístěného vedle čerpadel.

Plnicí otvory nemohou být v okenních panelech.

Palivové potrubí musí být nahrazeno potrubím leteckého typu, pokud je použita nádrž FT3 1999, FT3.5 nebo FT5 vedení potrubí je libovolné.

V případě použití sériově vyráběné nádrže je tato změna doporučena.

Je povoleno provrtat 2 otvory (maximální průměr 60 mm nebo ekvivalentní plocha) v podlaze, jejichž jedinou funkcí je průchod potrubí nezbytného pro zásobování / odvodu vzduchu palivové nádrže.

Celková kapacita nádrže nesmí překročit hodnotu, uvedenou v čl. 401.d homologačního listu skupiny N, s výjimkou rally, pokud je vůz vybaven nádržemi FT3 1999, FT3.5 nebo FT5.

V tomto případě celková kapacita palivových nádrží nesmí překročit následující hranice, podle zdvihového objemu motoru:

		do	700 cm ³ :	60 l
od	700 cm ³	do	1000 cm ³ :	70 l
od	1000 cm ³	do	1400 cm ³ :	80 l
nad	1400 cm ³			95 l

U dvouprostorových vozů homologovaných po 1. 1. 1998, s palivovou nádrží umístěnou v zavazadlovém prostoru, musí být nádrž a její plnicí otvory obklopena nehořlavou skříní, nepropouštějící plameny a kapaliny.

U tříprostorových vozů homologovaných po 1. 1. 1998 musí prostor pro posádku od nádrže oddělovat přepážka odolná vůči ohni, nepropouštějící plameny a kapaliny.

Přesto se doporučuje nahradit tuto těsnicí přepážku těsnicí skříní, stejně jako u dvouprostorových vozů.

6.10 Zvedák a pistole na kola

Body pro zvedání mohou být zesíleny, může být změněna jejich poloha a lze zvýšit jejich počet. Tyto změny se vztahují výhradně na body pro upevnění zvedáku.

Zvedák musí fungovat výhradně manuálně (ovládaný buď jezdcem nebo spolujezdcem), tj. bez pomoci systému vybaveného hydraulickým, pneumatickým nebo elektrickým zdrojem energie.

Pistole na kola nesmí umožnit demontovat současně více než jednu matici.

6.11 Bezpečnostní klec

Klec jakéhokoli vozu s korigovaným zdvihovým objemem vyšším než 2000 cm³, homologovaného po 1. 1. 2006, musí být homologovaná nebo certifikovaná ASN nebo homologovaná FIA.

7. VOZY S KORIGOVANÝM ZDVIHOVÝM OBJEMEM VYŠŠÍM NEŽ 2 LITRY PRO RALLY

Následující články platí pouze pro vozy, účastníci se rally, jejichž korigovaný zdvihový objem je vyšší než 2 litry, jako doplnění všech předchozích článků.

V případě, že některý z dále uvedených článků by byl v rozporu s některým z předchozích článků (články 1 až 6), dále uvedené články jsou rozhodující pro vozy s korigovaným zdvihovým objemem vyšším než 2 l.

7.1 Minimální hmotnost (pouze pro vozy s pohonem čtyř kol)

a) Pro vozy homologované po 1. 1. 2006, je minimální hmotnost stanovena na 1350 kg za následujících podmínek:

- je to skutečná hmotnost vozu, bez jezdce a spolujezdce, a jeho vybavení a s maximálně jedním rezervním kolem;
- v případě, že jsou ve voze převážena 2 rezervní kola, druhé rezervní kolo musí být před vážením odstraněno.

V kterýkoli okamžik závodu nesmí vůz vážit méně než je tato minimální hmotnost.

V případě sporu ohledně vážení bude kompletní vybavení jezdce a spolujezdce odebráno, což zahrnuje i přilbu, ale externí sluchátka přilby mohou být ponechána ve voze.

Použití zátěže je povoleno za podmínek stanovených v článku 252-2.2 „Všeobecných předpisů“.

b) Minimální hmotnost vozu (za podmínek článku 7.1.a) s posádkou (jezdec + spolujezdec + kompletní vybavení jezdce a spolujezdce) je: minimální hmotnost definovaná v článku 7.1.a + 150 kg.

7.2 Motor

7.2.1 Záznam dat

Systém pro záznam dat je povolen, i když jím není vybaven sériový vůz.

Musí být připojen pouze k:

- sériovým čidlům
- následujících čidlům, pokud je lze přidat: teplota vody, teplota oleje, tlak oleje a otáčky motoru.

Jakákoli výměna dat s vozem jinou metodou, než je spojení přes kabel nebo čipovou kartu, je zakázána.

7.2.2 Systém ALS

Je možné přidat vypínač nebo svazek elektrických kabelů, které slouží pouze k ovládní systému ALS.

7.3 Převody

7.3.1 Přední a zadní diferenciály

Jsou povoleny pouze diferenciály s mechanicky omezenou svorností s kotouči.

Diferenciály s mechanicky omezenou svorností s kotouči musí:

- buď pocházet ze sériového modelu
- nebo být homologované ve VO skupiny N.

Diferenciálem s mechanicky omezenou svorností se rozumí jakýkoli systém fungující výhradně mechanicky, tj. bez pomoci hydraulického nebo elektrického systému.

Viskózní spojka není pokládána za mechanický systém.

Jakýkoli diferenciál s elektronickou kontrolou je zakázán.

Počet a typ lamel jsou libovolné.

7.3.2 Mazání

Převodovka a diferenciál: Je povoleno dodatečné zařízení pro mazání a chlazení oleje pod podmínkou, že je homologované ve VO.

7.4 Kola a pneumatiky

Kompletní kola (stejně jako rozchod) jsou libovolná pod podmínkou, že je možné je umístit do původní karoserie, tj. že horní část kompletního kola, umístěná svisle nad středem náboje, musí být zakryta karoserií, když je měření prováděno svisle.

Upevnění kol šrouby může být libovolně nahrazeno za upevnění svorníky a maticemi.

Použití pneumatik určených pro motocykly je zakázáno.

Ráfky musí být povinně z litého materiálu nebo z lisovaného ocelového plechu.

- Pro rally na šotolině je maximální rozměr ráfků 7" x 15".
V případě, že ráfky nejsou vyrobeny z litého hliníku, minimální hmotnost ráfku 6,5" x 15" nebo 7" x 15" je 8,6 kg.
- Pokud je to upřesněno ve zvláštních propozicích soutěže (jako rally na sněhu), je maximální rozměr ráfků 5,5" x 16".
- Pro rally na asfaltu je maximální rozměr ráfků 8" x 18", materiál ráfků 8" x 18" je libovolný (pod podmínkou, že je litý) a minimální hmotnost jednoho ráfku 8" x 18" je 8,9 kg.

Doplňkové odsavače vzduchu na kolech jsou zakázány.

7.5 Zadní okna

V případě vozů se 4 nebo 5 dveřmi může být mechanismus otevírání zadních oken nahrazen zařízením určeným k zablokování zadních oken v zavřené poloze.