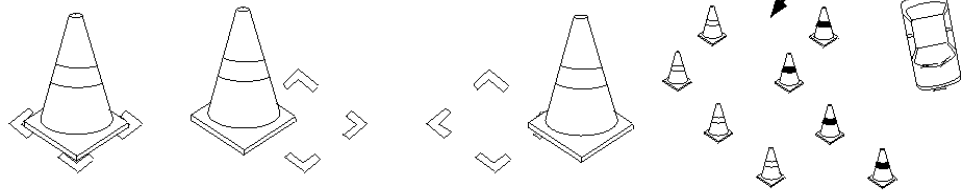


SYSTEM HODNOCENÍ PENALIZACÍ

0 sekund



2 sekundy

Při posunutí (odhození) kuželu kteroukoliv částí vozidla, tzn. posunutí tak, že žádná část kuželu nebude v omalované spodní části kuželu nebo převrácení kuželu, bude potrestán **2 sekundami** za každý kužel.

0 sekund

0 sekund

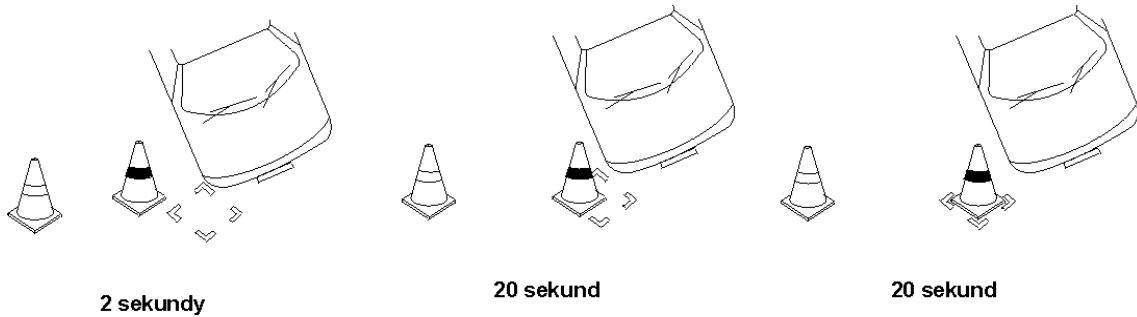
0 sekund

0 sekund

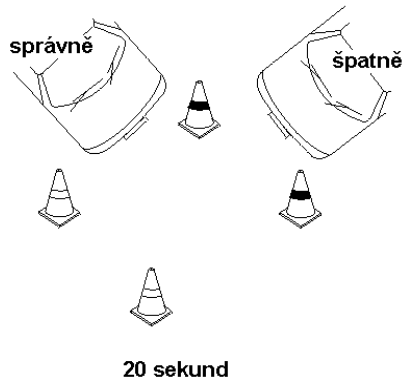


20 sekund

Neprojetí brankou znamená: projetí mimo branku s kužely, takže kužely vyznačující branku se nedostanou ze svých omalovaných základů.

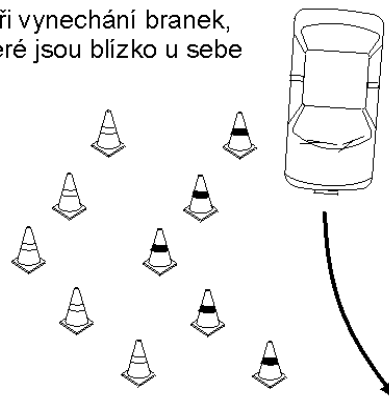


Špatné projetí brankou
(vlevo modrý kužel, vpravo kužel bílý)



20 sekund

Při vynechání branek,
které jsou blízko u sebe



20 sekund