

## Článek 279A - 2015 - TECHNICKÉ PŘEDPISY PRO VOZY AUTOCROSSU

### 1. VŠEOBECNĚ

**Změny:** Pro tyto předpisy se použijí požadavky obsažené v příloze J – čl. 252.1.1.

#### 1.1 Definice

Vozy musí být uzavřené s pevnou, nesnímatelnou střechou.

**SuperBuggy, Buggy1600 a JuniorBuggy: autocrossové monoposty**

Vozy se čtyřmi koly konstruované a postavené speciálně pro závody autocrossu.

Musí mít pohon na 2 nebo 4 kola. Musí odpovídat dále uvedenému čl. 2.

**TouringAutocross: cestovní vozy**

Vozy se 4 koly vyrobené speciálně pro závody autocrossu.

Vozy musí mít pohon na 2 nebo 4 kola. Musí odpovídat dále uvedenému článku 3.

#### 1.2 Hluk - výfuk

##### **Pro všechny divize:**

Na všechna vozidla se vztahuje limit hluku 100 dB/A. Hluk se **musí měřit** podle postupu měření hluku FIA za použití hlukoměru, nastaveného na rozsah „A“ a „SLOW“. Hlukoměr je umístěn pod úhlem 45° ve vzdálenosti 500 mm od koncovky výfuku. Hluk se měří při otáčkách motoru 4 500 ot/min.

V příslušné zóně musí být na zem položen koberec o minimálních rozměrech 1500 x 1500 mm.

Výfukový systém musí obsahovat jeden nebo více homologovaných katalyzátorů, které musí fungovat a kterými musejí procházet veškeré výfukové plyny.

Trubka výfuku musí končit u zadního okraje vozu.

Vyústění výfuku směrem dolů je zakázáno.

#### 1.3 Palivo, okysličovadlo

Vozy musí používat bezolovnaté palivo (max. 0,013 g/l) odpovídající čl. 252-9.1 a 252-9.2.

#### 1.4 Pneumatiky a kola

##### 1.4.1 Kompletní kola

Kompletní kolo (disk + ráfek + nahuštěná pneumatika) se musí vždy vejít do šablony ve tvaru U, jejíž okraje jsou vzdáleny 250 mm. Měření se provádí na nezatížené části pneumatiky.

Průměr ráfku je libovolný, ale nesmí přesáhnout 18".

Rezervní kola jsou zakázána.

##### 1.4.2 Pneumatiky

Pneumatiky slick jsou zakázány.

Pneumatiky (poměr dezénu méně než 25 %) jsou definovány jako „pneumatiky do suchého počasí“:

Vzorované pneumatiky jsou přijaty na základě nákresu homologovaného FIA.

Tento vzorek musí být lisovaný.

Následující pneumatiky (poměr dezénu více než 25 %) jsou definovány jako „pneumatiky do deště“ a mohou být použity, pokud jsou tréninky / rozjížděky / finále prohlášeny za „WET“:

Pro pneumatiky „WET“ (mají více než 25 % dezénu) je dezén libovolný.

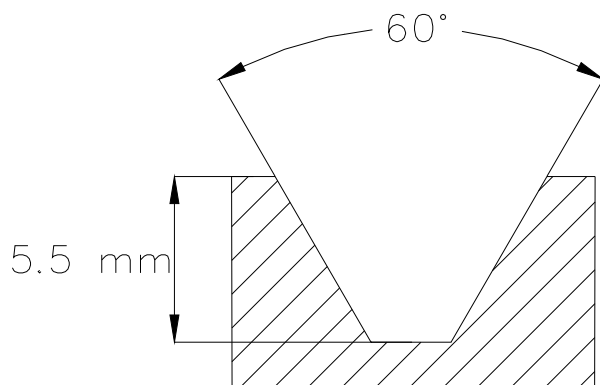
Výpočet poměru dezénu se provádí podle následujícího pravidla:

##### 1. Definice kontrolní plochy

Běhoun o šířce 170 mm (85 mm po obou stranách osy pneumatiky) a obvod 140 mm.

V této zóně musí plocha zářezů 2 mm do šířky zaujímat nejméně 17 % celkové plochy.

U lisovaných pneumatik, pokud jsou nové, musí být hloubka zářezů minimálně 5,5 mm (viz obr. 279-5).



obr. 279-5

	<i>šířka x délka</i>	<i>plocha</i>	<i>poměr 25 %</i>
9,5"	180x140	25200	6300
9"	170x140	23800	5950
8,5"	161x140	22540	5635
8"	148x140	20720	5180
7,5"	142x140	19880	4970
7"	133x140	18620	4655
6,5"	124x140	17360	4340

2. Součet šířek drážek na kružnici ve výše popsané zóně musí být minimálně 4 mm.
3. Součet šířek zářezů na radiále musí být minimálně 16 mm.
4. Dezén je třeba brát jako součást běhounu, pokud je nižší než 2 mm.
5. Ruční vyřezávání je povoleno na homologovaných pneumatikách.
6. Po celou dobu závodu musí být hloubka zářezů minimálně 2 mm, ať je typ použitých pneumatik jakýkoli a musí pokrývat ne méně než 75 % plochy.

### 1.5 Telemetrie / hlasová komunikace

1.5.1 Nachází-li se vůz na trati je jakákoli forma bezdrátového přenosu dat mezi vozem a jakoukoli osobou a/nebo vybavením zakázána.

Tato definice nezahrnuje:

- hlasovou radiovou komunikaci mezi jezdcem a jeho týmem
- transpondér oficiálního měření času
- automatické měření času.

Výše uvedené přenášené údaje nesmějí být v žádném případě připojeny k jinému systému vozu (s výjimkou nezávislého kabelu připojeného výhradně k baterii).

Záznamníky dat ve voze jsou povoleny, pokud záznamník nemá kabelové nebo bezdrátové připojení k některému ze systémů vozu (s výjimkou nezávislého kabelu připojeného výhradně k baterii). Tato definice zahrnuje především přístrojovou desku, počítadla, řídicí jednotku motoru atd.

Televizní kamery ve voze nejsou do výše uvedené definice zahrnuty, ovšem vybavení a jejich držáky musí být předem schváleny technickým delegátem FIA.

#### 1.5.2 Jednotky GPS

Jednotky GPS jsou povoleny, pokud nemají kabelové nebo bezdrátové spojení s některým ze systémů vozu. Tato definice zahrnuje zejména přístrojovou desku, počítadla, řídicí jednotku motoru atd.

Televizní kamery ve voze nejsou do výše uvedené definice zahrnuty, ovšem systém musí být předem schválen technickým delegátem FIA.

Zařízení na měření rychlosti vozu by měla být zcela nezávislá a nemohou být žádným způsobem připojena k jakémukoli systému vozu.

## **1.6 Světla**

### Světlo stop:

Každý vůz musí být vybaven minimálně 2 zadními červenými světly typu mlhovka (minimální světelná plocha každého světla: 6 000 mm<sup>2</sup> – každá žárovka minimálně 15 W) nebo 2 světly do deště schválenými FIA (Technický list č. 19), která fungují vždy, když jsou sešlápnuty brzdy. Tato světla jsou umístěna mezi 1 000 mm a 1 500 mm nad zemí a musí být zezadu viditelná.

Tato světla musí být umístěna symetricky k podélné ose vozu a v téže příčné rovině.

### Zadní světlo:

Všechny vozy musí mít zadní červené světlo typu mlhovka (žárovka minimálně 21 W), které je zezadu dobře viditelné a umístěné mezi 1 500 mm a 1 150 mm nad zemí.

Jezdec sedící za volantem musí být schopen toto světlo zapnout.

Zadní světla vybavená LED jsou povolena (viz Technický list FIA č. 19).

## **1.7 Tažné oko**

Každý vůz musí být vybaven vpředu a vzadu tažným okem.

Konstrukce je libovolná, ale musí být schopna vydržet minimální tažnou sílu 5 000 N.

Oko musí být viditelné, snadno přístupné a musí být natřeno jasnou žlutou, červenou nebo oranžovou barvou.

Tato oka nesmí přesahovat půdorys vozu při pohledu shora.

## **1.8 Bezpečnostní pásy**

Povinné, minimálně 6 bodové, odpovídající specifikacím čl. 253-6 Přílohy J.

Dva ramenní pásy musí mít každý jeden vlastní upevňovací bod.

## **1.9 Převody**

Jakékoli čidlo, spínač a elektrický vodič (kabel) na kolech (všech čtyřech), převodovce, předním, středovém a zadním diferenciálu jsou zakázány.

Je povoleno jedno odpojovací čidlo pro změnu převodu.

### Výjimka:

Na převodovce je povoleno pouze jedno čidlo, umožňující zobrazení zařazeného převodu pod podmínkou, že celek čidlo, elektronický kabel, displej je zcela nezávislý na systému kontroly motoru.

Navíc tento kabel nesmí být zahrnut do hlavního svazku kabelů vozu a musí být nezávislý. Rovněž je vhodné, aby byl jiné barvy pro jeho snadnější identifikaci.

Kontrola trakce je zakázána.

Konverze na 4 kola je povolena.

Mechanický diferenciál s omezenou svorností znamená jakýkoli systém, který pracuje výhradně mechanicky, tzn. bez podpory hydraulického nebo elektrického systému. Viskózní spojka není považována za mechanický systém.

V případě pohonu 4x4 je povoleno přidat hydraulický systém nebo viskózní spojku ke středovému diferenciálu za účelem omezení prokluzu. Tento systém ale musí být nastavitelný pouze na stojícím voze.

Poloautomatické nebo automatické převodovky s elektronickým, pneumatickým nebo hydraulickým řízením (ovládáním) jsou zakázány.

Diferenciály s elektronickým, pneumatickým nebo hydraulickým protiprokluzovým ovládáním, které je nastavitelné jezdce, jsou zakázány.

## **1.10 Řízení**

Systém řízení a jeho poloha jsou libovolné, je povoleno pouze jedno přímé mechanické spojení mezi volantem a řídicími koly.

Sloupek řízení musí být vybaven zasouvacím zařízením pro případ nárazu, které musí pocházet ze sériového vozidla.

Řízení čtyř kol je zakázáno.

Volant musí být vybaven mechanismem pro rychlé uvolnění odpovídajícím článku 255-5.7.3.9 přílohy J.

Musí být odstraněno zařízení zabraňující krádeži.

### 1.11 Brzdy

Jsou libovolné, povinně dvouokruhové, ovládané stejným pedálem následujícím způsobem: normálně musí pedál působit na všechna čtyři kola.

V případě, že v některém bodě obvodu dojde k úniku kapaliny nebo k poruše převodu brzdného účinku, musí pedál i dále ovládat alespoň dvě kola.

Protiblokovací zařízení nejsou povolena.

Brzdové kotouče musí být ze slitiny na bázi železa.

Ruční brzda je povolená, musí být účinná a musí současně ovládat dvě kola vpředu nebo dvě kola vzadu.

Nádrže s kapalinou nemohou být umístěny v prostoru pro posádku.

Parkovací brzda:

Povinná; musí být účinná a musí ovládat současně dvě kola vpředu nebo dvě kola vzadu.

## 2. PŘEDPISY PRO SUPERBUGGY, BUGGY1600, JUNIORBUGGY (AUTOCROSSOVÉ SPECIÁLY)

Tyto vozy musejí odpovídat následujícím článkům Přílohy J:

ČLÁNEK 251 (Klasifikace a definice):

- 2.1.9 Mechanické části
- 2.2 Rozměry
- 2.3.1 Zdvihový objem válců
- 2.3.8 Motorový prostor
- 2.5.1 Šasi
- 2.5.2 Karosérie
- 2.5.3 Sedadla
- 2.5.5 Prostor pro posádku
- 2.7 Palivová nádrž

ČLÁNEK 252 (Všeobecné předpisy):

- 1.3 Magnézium
- 1.4 Shodnost vozu
- 1.5 Poškozené sítě
- 2.1 Světlost
- 2.2 Zátěž
- 3.1 Přepřehování
- 3.2 Vztah objemové ekvivalence mezi motorem s vratnými písty a motorem s krouživými písty
- 3.3 Vztah objemové ekvivalence mezi motory s vratnými písty a motory s turbínou
- 3.4 Vstřikování paliva
- 3.5 Vztah objemové ekvivalence mezi motory s vratnými písty a motory nového typu
- 3.7 Uvedení do chodu ve voze
- 4 Převody
- 5 Zavěšení
- 7.6 Nebezpečné předměty
- 9.1 Benzín
- 9.2 Nafta
- 9.3 Vzduch
- 10 Brzdy

**ČLÁNEK 253 (Bezpečnostní výbava):**

1	Nebezpečná konstrukce
2	Volitelná zařízení
3	Potrubí a čerpadla (s výjimkou čl. 3.4)
8.3	Specifikace materiálů (Příloha J od r. 1993)
13	Odpojovač elektrického proudu
14	Bezpečnostní nádrže schválené FIA
15	Ochrana proti požáru
17	Přetlakové ventily

**2.1 Zdvihový objem motorů**

Maximální povolený korigovaný zdvihový objem motorů je **4 000 cm<sup>3</sup>** pro SuperBuggy, **1 600 cm<sup>3</sup>** pro Buggy1600 a **600 cm<sup>3</sup>** pro JuniorBuggy.

**2.2 Ochrana motoru**

Pro vozy s motorem vzadu je povinné použití ochranného oblouku motoru.

Zadní část tohoto oblouku musí plně chránit motor včetně výfuku a jeho vyústění.

Tento oblouk musí být uprostřed vyztužený.

Tato ochranná konstrukce může být upevněna pod vozem nebo spojena s ochrannou klecí jezdce. Tloušťka stěn použitých trubek musí být minimálně 1,5 mm.

Ochranný oblouk motoru může být složen z několika demontovatelných částí. V takovém případě musí být trubky spojeny objímkami a jejich spojení musí na každém konci objímky zajišťovat dva šrouby, které jsou vzájemně pootočený o 90° a vzdáleny od sebe alespoň 30 mm.

Minimální průměr použitých šroubů musí být 6 mm.

**2.3 Boční ochrana**

Musí být tvořena kompozitními strukturami na voštinovém jádru řádně připevněnými ke konstrukci z ocelových trubek po obou stranách vozu.

Tyto trubkové konstrukce musejí odpovídat čl. 253-8.3.3 Přílohy J, ale její minimální rozměry jsou 30 x 2 mm.

Tyto struktury musí být upevněny na hlavní konstrukci vozu.

Minimální tloušťka kompozitních panelů je 15 mm a mohou být namontovány z obou stran trubek.

Vnější část ochrany je umístěna na úrovni nábojů kol v délce nejméně 60 % rozvoru náprav.

Tyto konstrukce směřují směrem ven na obou stranách minimálně až ke svislým rovinám vedeným středy nejpřednější části zadních pneumatik a středy nejzazší části předních pneumatik, ale nikoli přes svislé roviny procházející vně nejpřednější části zadních pneumatik a vně nejzazší části předních pneumatik.

Prostor mezi touto ochranou a karoserií musí být úplně zakrytý.

**2.4 Karoserie**

Autocrossové monoposty jsou vozy s uzavřenou karoserií.

Karoserie musí být kvalitním výrobkem a nesmí mít provizorní charakter.

Nesmí mít žádné ostré hrany, ostré nebo špičaté části, úhly musí být zaobleny minimálním poloměrem 15 mm.

Maximální rozměry jsou:

- šířka: 2 100 mm

- délka: 3 900 mm.

Přední a boční část karoserie musí být vyrobena z pevného neprůhledného materiálu a musí chránit jezdce proti kamenům.

Vpředu musí sahat nejméně do středu volantu a její výška nesmí být menší než 42 cm vzhledem k rovině uchycení sedadla jezdce.

Výška boční karoserie nesmí být menší než 42 cm, měřeno vzhledem k rovině procházející uchycením sedadla jezdce.

Všechny mechanické části nutné pro pohon vozu (motor, převody) musí být zakryty karosérií nebo blatníky.

Při pohledu shora musí být všechny části motoru zakryty pevnou, neprůhlednou a odolnou karosérií. Použité plechy nesmí být silnější než 10 mm.

Vnější zpětné zrcátko je povinné na obou stranách vozidla. Odrazová plocha každého zrcátka musí být minimálně 90 cm<sup>2</sup>. Do každé z těchto ploch se musí vejít čtverec o straně 6 cm.

### **2.5 Prostor pro posádku**

Šířka prostoru pro posádku měřená ve vodorovné rovině až do vzdálenosti 50 cm od nejzazší polohy sedadla nesmí být menší než 60 cm.

Žádný prvek prostoru pro posádku, nebo prvek v něm umístěný, nesmí mít vyčnívající nebo ostré části.

Zvláštní pozornost je třeba věnovat tomu, aby drsnosti povrchu nemohly způsobit zranění jezdce.

Dva bezpečnostní oblouky musí mít dostatečnou výšku, aby přímkou vedená z vrcholu zadního oblouku k vrcholu předního oblouku procházela minimálně 5 cm nad přilbou jezdce, když tento sedí v normální poloze ve voze, s nasazenou přilbou a zapnutými bezpečnostními pásy.

Pevný střešní panel nad jezdce je povinný.

Jakákoli spojka převodové hřídele, umístěná pod podlahou prostoru pro posádku, musí být chráněna páskem z měkké oceli o minimální tloušťce 3 mm v délce minimálně 25 cm. Tento pásek musí být řádně připevněný k šasi, aby se zamezilo možnému proniknutí hřídele do prostoru pro posádku nebo jejímu zachycení o zem v případě selhání této spojky.

Žádný mechanický díl, kromě ovládání nezbytného pro řízení vozu, nesmí být umístěn v prostoru pro posádku.

Oba dva boční otvory prostoru pro posádku je povinné chránit následujícím způsobem:

musí být úplně uzavřeny tak, aby se zabránilo průchodu ramene nebo ruky. Toto uzavření se provádí:

- buď sítí s oky o maximální velikosti 6 cm x 6 cm z drátu o minimálním průměru 3 mm nebo oky o rozměrech mezi 10 mm x 10 mm a 25 mm x 25 mm tvořenými drátem, jehož minimální průměr musí být 1 mm.

Horní část této sítě musí být trvale připojena a spodní část musí být snadno uvolnitelná jak zvenku, tak zevnitř.

- nebo drátěnou mříží s maximální velikostí ok 6 x 6 cm z drátu o minimálním průměru 2 mm nebo oky o rozměrech mezi 10 mm x 10 mm a 25 mm x 25 mm tvořenými drátem, jehož minimální průměr musí být 1 mm.

Mříž musí být nahoře připevněna alespoň dvěma panty a vespod musí být rychle uvolnitelný závěr ovládaný jak zvenku, tak zevnitř (pro tento účel může být v mříži vytvořen otvor), který umožní otevření mříže směrem nahoru až do svislé polohy.

- nebo bočními okny z polykarbonátu o minimální tloušťce 5 mm.

### **2.6 Hmotnost**

Hmotnost vozu bez jezdce a s kapalinami, zbývajícími ve voze v okamžiku měření, musí odpovídat následující tabulce minimální hmotnosti podle počtu a objemu válců, způsobu plnění a počtu poháněných náprav:

Poháněné nápravy:	2WD	4WD	4WD	4WD	4WD	4WD
Způsob plnění:	-	atmosféra	atmosféra	atmosféra	přepliňování	přepliňování
Počet válců:	-	4 válce	6 válců	8 válců a více	4 válce	6 válců
<b>Objem válců</b>	-	-	-	-	-	-
do 600 cm <sup>3</sup>	350 kg	400 kg	-	-	-	-
do 1300 cm <sup>3</sup>	420 kg	470 kg	-	-	-	-
do 1600 cm <sup>3</sup>	450 kg	500 kg	550 kg	600 kg	550 kg	600 kg
do 2000 cm <sup>3</sup>	500 kg	550 kg	600 kg	650 kg	600 kg	650 kg
do 2500 cm <sup>3</sup>	550 kg	600 kg	650 kg	700 kg	650 kg	700 kg
do 3000 cm <sup>3</sup>	575 kg	625 kg	675 kg	725 kg	675 kg	725 kg
do 3500 cm <sup>3</sup>	600 kg	650 kg	700 kg	750 kg	700 kg	750 kg
do 4000 cm <sup>3</sup>	625 kg	675 kg	725 kg	775 kg	725 kg	775 kg

## 2.7 Ohnivzdorná přepážka

Kovová ohnivzdorná nepropustná přepážka musí být uchycena k podlaze vozu a ke dvěma zadním sloupkům ochranné klece. Musí pokrývat nejméně celou šířku ochranné klece. Její horní okraj musí být alespoň 50 cm od podlahy vozu.

Vůz musí mít uzavřenou podlahu.

## 2.8 Blatníky

Musí být pevně uchyceny.

Musí překrývat kola tak, aby nejméně na jedné třetině obvodu účinně kryly nejméně celou šířku pneumatiky. Musí přitom sahat nejméně 5 cm pod osu zadních kol.

U vozů, které mají blatníky zcela nebo částečně překryty trupem karoserie nebo jsou její součástí, musí kombinace karoserie - blatníky nebo samotná karoserie splňovat výše uvedené bezpečnostní požadavky.

Blatníky nesmí mít žádné otvory ani ostré hrany.

Jestliže je nutno blatníky vyztužit, lze to provést ocelovou tyčí o maximálním průměru 10 mm nebo trubkou o maximálním průměru 20 mm.

Za žádných okolností nesmějí výztuhy blatníků tvořit kamuflované nárazníky.

## 2.9 Zavěšení

Je zakázáno použití aktivního zavěšení.

Vozy musí mít odpružené nápravy. Montáž náprav přímo k šasi není povolena.

## 2.10 Akcelerátor

Musí zde být bezpečné zařízení uzavírající akcelerátor v případě, že jeho ovládání nefunguje a to za pomoci vnější pružiny, působící na lopatku nebo osu klapky.

Vozy nemohou být vybaveny žádným zařízením, které umožňuje jezdcovi řídit za jízdy plnicí tlak nebo systémem elektronické kontroly kontrolujícím plnicí tlak (kromě pedálu akcelerátoru).

## 2.11 Nádrže na palivo, olej a chladicí kapalinu

Musí být odděleny od prostoru pro posádku příčkou, aby v případě rozlití nebo netěsnosti nádrže nedošlo k průniku kapaliny. To platí také pro palivovou nádrž vzhledem k motorovému prostoru a výfukovému systému.

Palivová nádrž musí odpovídat článku 253-14 přílohy J a musí být umístěna za sedadlem při pohledu z boku.

Musí být namontována v dostatečně chráněném prostoru a musí být pevně uchycena na vozidle.

Nádrž nesmí být v prostoru pro jezdce, od něhož musí být oddělena ohnivzdornou přepážkou.

Pokud není nádrž izolována od motoru a výfuku těsnicí nehořlavou přepážkou, musí být umístěna alespoň 40 cm od hlavy válců a od výfukového systému.

Plnicí hrdla musí být nepropustná a nesmí přesahovat karosérii vozu.

Maximální objem palivové nádrže je 20 litrů.

### **2.12 Dynama, alternátory a baterie**

Dynama a alternátory mohou být odstraněny, ale každý vůz musí být vybaven plně nabitou baterií.

Použití vnějšího zdroje pro start motoru na startu nebo během závodu je zakázáno.

### **2.13 Palivová potrubí a čerpadla**

Povinná je dodatečná ochrana palivového, olejového a brzdového potrubí vně karoserie proti jakémukoli nebezpečí poškození (kameny, koroze, mechanický lom) a uvnitř karoserie proti jakémukoli nebezpečí požáru (pouze palivové potrubí).

V prostoru pro jezdce nesmí být žádné potrubí spojováno.

#### Automatické uzavření paliva:

Doporučuje se, aby veškeré palivové potrubí, vedoucí k motoru, bylo vybaveno automatickým uzavíracím ventilem umístěným přímo na palivové nádrži. Ten automaticky uzavírá veškeré tlakové palivové potrubí, dojde-li u některého z potrubí palivového systému k roztržení nebo úniku paliva.

Odvětrávací potrubí musí být vybaveno gravitačním bezpečnostním ventilem.

Všechna palivová čerpadla musí fungovat pouze tehdy, běží-li motor nebo při jeho startování.

### **2.14 Kola a pneumatiky**

Maximální povolený průměr kol je 18 palců.

Pneumatiky vyráběné speciálně pro použití v zemědělství nebo s označením pouze pro použití při omezených rychlostech, jsou zakázány.

Jestliže je použit na kola jiný materiál než ocelový, musí soutěžící prokázat dokumentací, že se jedná o kola dodávaná pro sériové vozy jako základní výbava nebo doplňková výbava či rozšíření.

Samovýroba kol je zakázána.

Kompletní kolo (disk + ráfek + nahuštěná pneumatika) se musí vždy vejít do šablony ve tvaru U, jejíž okraje jsou vzdáleny 250 mm. Měření se provádí na nezátížené části pneumatiky.

Zdvojené pneumatiky a pneumatiky s řetězy jsou zakázány.

Pneumatiky s hřeby (hroty) jsou zakázány.

Pneumatiky se vzorkem typu „drapák“ nebo s pryžovými hroty lze použít pouze na základě rozhodnutí kolegia sportovních komisařů za nepříznivých atmosférických podmínek, které by ohrozily řádný průběh závodu.

Za pneumatiky typu „drapák“ nebo typu s pryžovými hroty nejsou pokládány pneumatiky, odpovídající následujícím charakteristikám:

- mezera mezi dvěma kostkami, měřeno kolmo nebo rovnoběžně s běhounem, nesmí přesáhnout 15 mm.

V případě opotřebení nebo odstranění hran se měření provádí ve spodní části kostky. V případě kulatých nebo oválných tvarů se měření provádí na tečně.

- Hloubka vzorku nesmí přesáhnout 15 mm.

Tyto míry neplatí v šířce 30 mm na každém okraji běhounu, ale kostky nesmí přesahovat svislou rovinu ráfku pneumatiky.

Náhradní kola jsou zakázána.



**2.15 Startovní číslo**

Na každém boku vozu musí být umístěno jedno startovní číslo. Další číslo pak musí být po obou stranách panelu na střeše nebo na kapotě motoru.

Vůz na sobě nesmí mít žádná čísla, která by mohla být zaměněna se startovním číslem.

Panel pro startovní číslo na střeše o rozměrech 24 x 35 cm je trvale připevněn ke svislé podpoře, bez jakýchkoli ostrých hran a musí být umístěn v podélné ose vozu. Číslo má výšku 18 cm a tloušťka čáry je 4 cm.

**2.16 Čelní sklo**

Čelní sklo musí být zhotoveno z vrstveného skla nebo z polykarbonátu. Okna musí být z bezpečnostního skla nebo plastu.

U plastových oken musí být tloušťka plastu minimálně 5 mm.

Vozy, jejichž vrstvené čelní sklo je potlučeno nebo je poškozeno natolik, že neskýtá jezdcům záruku dobré viditelnosti, nebo hrozí-li nebezpečí jeho rozpadnutí v průběhu závodu, nebudou přijaty.

Plastové filmy, samolepky a pískování nejsou povoleny. Výjimky jsou uvedeny ve **Sportovním řádu, článek 15.7.**

Plastová čelní skla nesmí být barvena.

Čelní sklo může být nahrazeno nebo chráněno kovovou mřížkou, pokrývající celou plochu čelního skla. Rozměry ok mřížky jsou minimálně 10 x 10 mm, maximálně 25 x 25 mm, minimální průměr drátu je 1 mm.

V případě absence čelního skla je povinné používání integrální přilby s průzorem, jinak nebude povolen start.

Ve voze s vrstveným sklem nebo kovovou mřížkou, podle výše uvedené definice bez čelního skla z polykarbonátu, musí jezdec používat ochranné brýle nebo štítky.

V čelním ochranném skle mohou být vytvořeny otvory, jejichž celková plocha nesmí přesáhnout 64 cm<sup>2</sup>.

**2.17 Bezpečnostní klec**

Je povinná a musí odpovídat článkům 283-8.1, 8.2 a 8.3.

Reference na datum homologace musí být chápána jako datum prvního vystavení technického průkazu FIA.

Pro vozy vyrobené před 1. 1. 1995 a za použití čl. 253-8.1, 8.2, 8.3 jsou minimální rozměry trubek tvořících klec 38 x 2,5 mm nebo 40 x 2 mm.

**2.18 Zástěrky**

Je povinné připevnit zástěrky za poháněná kola. Musí být z pružného materiálu o minimální tloušťce 5 mm.

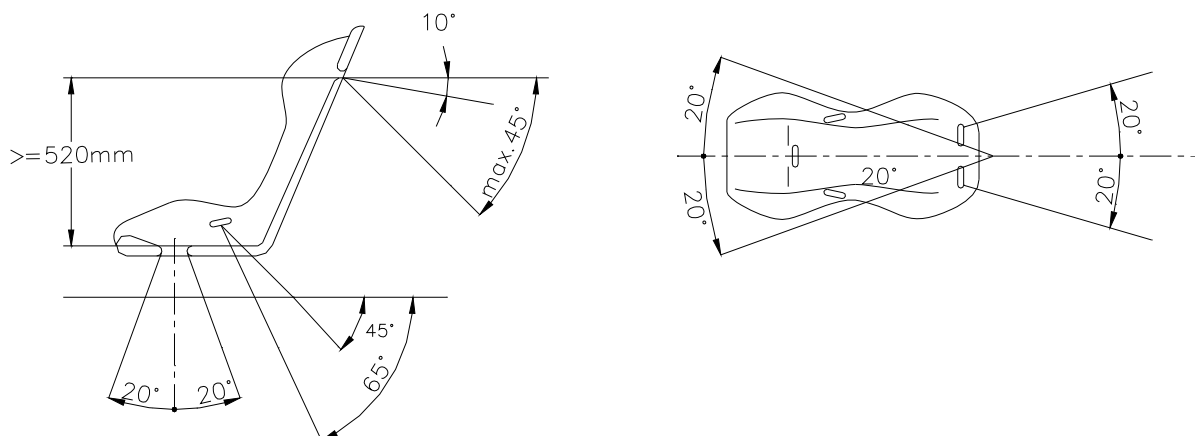
Musí být maximálně 5 cm nad zemí, krýt nejméně celou šířku kompletního kola a měřit maximálně o 5 cm více než je tato šířka.

S výjimkou jedné příčné zástěrky před zadními koly na ochranu motoru je jakýkoli systém zástěrek nebo pružných ochran pod vozidlem zakázán.

**2.19 Sedadlo jezdce**

Je doporučeno kompletní sedadlo homologované FIA (norma 8855/1999 nebo 8862/2009) (viz čl. 253-16.6), na kterém nesmí na něm být provedeny žádné změny.

Sedadlo nehomologované FIA může být upraveno pro průchod bezpečnostních pásů, respektujících úhly podle obr. 253-61.



obr. 253-61

Skořepina sedadla musí být místně zesílena, aby byla zajištěna alespoň původní odolnost, a potah musí chránit pásy před jakýmkoli rizikem poškození.

Sedadlo musí být řádně připevněno. Pokud je namontováno na kolejnicích, nebo pokud má nastavitelné opěradlo, musí být připevněno tak, aby bylo naprosto nepohyblivé a pevné. Sedadlo musí být vybaveno opěrkou hlavy.

Rozměry opěrky musí být takové, aby se hlava jezdce nemohla zaklínit mezi oblouk a opěrku.

### 2.20 Převody

Kontrola pohonu je zakázána.

Diferenciály s elektronickou, pneumatickou nebo hydraulickou kontrolou jsou zakázány.

Všechny vozy musí být vybaveny převodovkou zahrnující zpátečku, která musí fungovat po celou dobu pořádání podniku a musí být možné, aby ji ovládal normálně sedící jezdec.

## ČLÁNEK 3: PŘEDPISY PRO TOURINGAUTOCROSS

### 3.1 Definice

Vozy homologované ve skupině A/N (kromě Kit Car a WRC) nebo v Super Cars a odpovídající příloze J - skupina A (články 251 až 255), změny uvedené v článku dále jsou povoleny.

Rovněž jsou přijaty vozy nehomologované FIA, ale vyráběné sériově a řádně prodávané v uznané obchodní síti.

Tyto modely musí být uvedeny na seznamu FIA.

Žadatel musí předložit dokumenty nezbytné pro zjištění přijatelnosti určitého modelu.

Žádost bude předložena ke schválení FIA prostřednictvím ASN.

Pro schválení modelu na seznam musí vozidlo splňovat následující kritéria:

- mít 4 místa s kótami obyvatelnosti odpovídajícími článku 2.3 homologačních předpisů FIA pro skupinu A;
- mít karoserii/skelet, včetně dveří, z oceli nebo jiného materiálu vyráběného velkosériově a schváleného FIA;
- být předmětem silniční homologace, popisné dokumenty týkající se této homologace musí být předloženy.

Vozy odpovídající článku 279 přílohy J pro SuperCars jsou povoleny.

Maximální korigovaný objem motoru je  $3\,500\text{ cm}^3$ .

### 3.2 Minimální hmotnost

Minimální hmotnost vozu, bez jezdce ve voze s kompletním vybavením pro závod, se zbývajícími kapalinami v okamžiku vážení, musí v kterýkoli okamžik soutěže odpovídat následující stupnici minimálních hmotností podle zdvihového objemu:

do 1000 cm <sup>3</sup> :	670 kg
nad 1000 do 1400 cm <sup>3</sup> :	760 kg
nad 1400 do 1600 cm <sup>3</sup> :	850 kg
nad 1600 do 2000 cm <sup>3</sup> :	930 kg
nad 2000 do 2500 cm <sup>3</sup> :	1030 kg
nad 2500 do 3000 cm <sup>3</sup> :	1110 kg
nad 3000 do 3500 cm <sup>3</sup> :	1200 kg

### 3.3 Karoserie

Původní karosérie musí zůstat zachována s výjimkou povolených aerodynamických prvků. Ozdobné pásy, lišty atd. mohou být odstraněny.

Stěrače čelního skla jsou libovolné, alespoň jeden musí být fungující.

### 3.4 Skelet / šasi

Karoserie může být měněna podle obr. 279-1.

Veškerá měření jsou prováděna vzhledem ke středu přední a zadní nápravy homologované karoserie.

Přidané materiály musí být slitiny na bázi železa a přivařené na karoserii.

Pro instalaci katalyzátoru je povoleno zhotovit prohlubeň ve středovém tunelu podle popisu obr. 279-2.

### 3.5 Dveře, boční čalounění, kapota motoru a zavazadlového prostoru

S výjimkou dveří jezdce je jejich materiál libovolný pod podmínkou, že původní vnější tvar zůstane zachován.

Závěs dveří a vnější klika dveří jsou libovolné. Zámky mohou být nahrazeny jinými účinnými zámky.

Původní dveře řidiče musí zůstat zachovány, čalounění může být odstraněno.

Je povoleno zavařit zadní dveře.

Upevnění kapot motoru a zavazadlového prostoru, stejně jako jejich závěsy, jsou libovolné. Každá kapota však musí být uchycena na 4 místech a musí být možné ji otevřít zvenku.

Původní zámky kapot musí být odstraněny.

V kapotě motoru mohou být otvory pro větrání, ale nesmí jimi být vidět mechanické části vozu.

Za všech okolností musí být kapoty motoru a zavazadlového prostoru zaměnitelné s originálními homologovanými díly.

Je povoleno odstranit mechanismy pro otevírání oken u všech čtyř dveří nebo nahradit elektrické otevírání mechanickým.

### 3.6 Čelní sklo a okna

Čelní sklo musí být zhotoveno z vrstveného skla nebo z polykarbonátu. Boční okna musí být z bezpečnostního skla nebo z plastu.

Jestliže je použit plast, nesmí být jeho tloušťka menší než 5 mm.

Vozy, jejichž vrstvené čelní sklo je potlučeno nebo je poškozeno natolik, že neskýtá jezdcům záruku dobré viditelnosti, nebo hrozí-li nebezpečí jeho rozpadnutí v průběhu závodu, nebudou přijaty.

Plastové filmy, samolepky a pískování nejsou povoleny. Výjimky jsou uvedeny ve Sportovním řádu, článek 15.7.

Plastová čelní skla nesmí být barvena.

Tónovaná čelní skla, tj. čelní skla na ochranu proti teplotě, jsou povolena pouze tehdy, pokud byla u původního vozu.

Montáž doplňkové nádržky ostřikovačů o větší kapacitě je povolena. Tato nádržka musí být určena pouze k čištění čelního skla.

### 3.7 Otvory pro větrání prostoru jezdce

Je povoleno zhotovit na střeše vozu jednu nebo dvě větrací klapky, za následujících podmínek:

- maximální výška: 100 mm
- přemístění v první třetině střechy
- panty na zadní straně
- celková maximální šířka otvorů: 500 mm.

Topení může být odstraněno.

### 3.8 Sedadlo, upevnění a držáky sedadel

Sedadla spolujezdců, stejně jako zadní plato dvouprostorových vozů, lze odstranit.

Sedadla – viz čl. 253-16.6

Pokud jsou změněny původní úchyty nebo držáky, musí být nové úchyty buď schváleny pro toto použití výrobcem sedadel, nebo musí být v souladu se specifikacemi v čl. 253-16.2 až 253-16.5.

### 3.9 Spodní ochrana

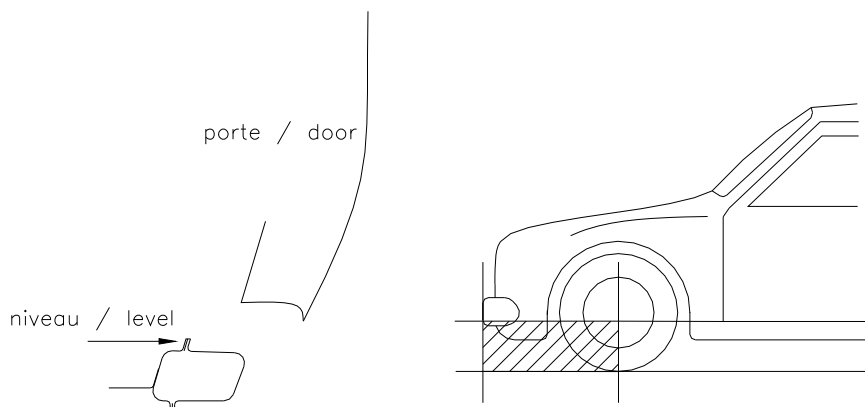
Použití spodní ochrany je povoleno v souladu s čl. 255-5.7.2.10. Jakékoli prodloužení této ochrany před přední kola je zakázáno s výjimkou případů, kdy je tato ochrana umístěna výhradně pod prvky popsány v článku 255-5.7.2.10.

### 3.10 Aerodynamická zařízení

#### 3.10.1 Přední aerodynamická zařízení

Materiál a tvar koncepce libovolný, omezený:

- svislou rovinou procházející osou předních kol a vodorovnou rovinou procházející nejnižším bodem dveřního otvoru (obr. 279-3),



obr. 279-3

- celkovou délkou homologovaného vozu,
  - směrem vpřed svislým průmětem nárazníku homologovaného vozu.
- Materiál nárazníku musí zůstat zachován (plast zůstává plastem, včetně kompozitních materiálů).  
Bezpečnostní prvky umožňující pohlcení nárazu mezi nárazníkem a šasi musí zůstat zachovány.

- Boční část předního nárazníku může být změněna podle definice křídla uvedené v příloze 1 „Homologačních předpisů pro skupiny A a B“.

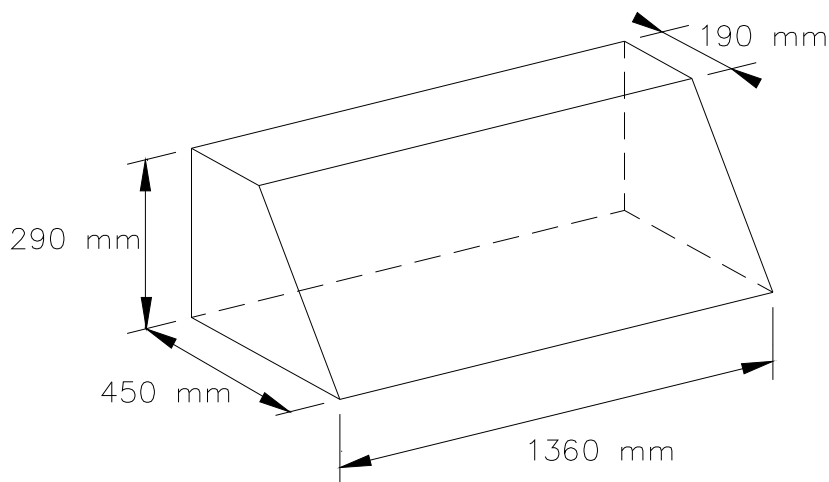
V nárazníku lze udělat otvor nebo otvory (část umístěná nad rovinou procházející nejnižším bodem dveřního otvoru), ale celková plocha otvorů štítu nesmí být větší než 2 500 cm<sup>2</sup>.

Tyto otvory nesmějí narušit strukturní celistvost nárazníku.

Tloušťka materiálu aerodynamických zařízení musí být minimálně 2 mm a maximálně 5 mm.

**3.10.2 Zadní aerodynamická zařízení**

Musí mít maximální rozměry definované na obr. 279-4.



**obr. 279-4**

Má-li vůz původní rozměry větší než uvedené maximální rozměry, musí se přizpůsobit tomuto obrázku.

Na koncích se musí toto aerozařízení pevně spojit s karosérií a jeho průmět musí být plně vepsán do čelního průmětu vozu bez zpětných zrcátek.

Za základnu aerozařízení je považována horizontální plocha o největším obsahu. Ta musí být umístěna horizontálně.

Tento prostor musí být chápán řez po řezu, tzn. že v jakémkoli bodě zadního aerodynamického zařízení nesmí žádný řez přesáhnout rozměry 450 x 290 x 190 mm, a to včetně držáků.

Toto aerodynamické zařízení musí být svým průmětem zahrnuto v čelním a v půdorysném průmětu vozu.

Tloušťka materiálu zadního aerodynamického zařízení musí být minimálně 2 mm a maximálně 5 mm.

**3.11 Ochranná konstrukce**

Povinná tak, jak je definována v článku 253-8 Přílohy J.

**3.12 Palivový systém****3.12.1 Palivové nádrže**

Pokud nádrž není původní, musí to být bezpečnostní nádrž homologovaná FIA (minimálně specifikace FT3 1999) podle specifikací článku 253-14.

Nádrž, sběrná nádrž (vyrovnávací nádrž), čerpadla a všechny prvky systému přívodu paliva musí být umístěny minimálně 300 mm od skeletu, jak v bočním tak v podélném směru, mimo prostoru pro posádku.

Ve všech případech musí být nádrž včetně přívodního potrubí izolována nehořlavou přepážkou nebo přidavným obalem. Obě provedení nesmějí propouštět plameny a musejí být odolné proti ohni a bránit jakémukoli proniknutí paliva do prostoru pro posádku nebo jakémukoli kontaktu s výfukovým potrubím.

V případě, že je nádrž umístěna v zavazadlovém prostoru a jsou odstraněna zadní sedadla, musí prostor pro posádku od nádrže oddělovat přepážka odolná proti ohni a nepropouštějící kapaliny.

V případě vozů s dvouprostorovou karosérií je možné použít mezi prostorem pro posádku a umístěním nádrže nehořlavou nestrukturní přepážku z průhledného plastu.

Nádrže musí být účinně chráněny a velice pevně připevněny na skořepinu nebo šasi vozu.

Doporučuje se použití bezpečnostní pěny.

Veškerá palivová čerpadla mohou fungovat pouze tehdy, běží-li motor nebo při jeho startování.

### 3.12.2 Odběr paliva

Vůz musí být vybaven samouzavíracím ventilem, který mohou použít techničtí komisaři k odběru paliva.

Tento ventil musí být schválený FIA (viz technický list č. 5) a musí být namontován těsně před vstřikovači.

### 3.13 Blatníky

Definice blatníku je uvedena v čl. 251-2.5.7 Přílohy J.

Materiál a tvar blatníků jsou libovolné, ovšem tvar otvoru podběhu kola musí zůstat zachován.

To ovšem neznamená, že musí být zachovány původní rozměry. Jakýkoli doplňkový blatník musí mít minimální tloušťku 0,5 mm a maximální 2 mm.

Ve všech případech je maximální povolené rozšíření ve výšce osy předních a zadních kol 140 mm vzhledem k rozměrům daným homologačním listem homologovaného vozu.

Při pohledu shora na vůz s koly vyrovnanými pro jízdu rovně vpřed nesmějí být kompletní kola viditelná nad osami kol.

Boční části předních a zadních nárazníků musí navíc kopírovat tvar blatníku.

V blatnících mohou být otvory pro chlazení brzd.

Jsou-li otvory za zadními koly, musí žaluzie zabránit viditelnosti pneumatiky ve vodorovné rovině při pohledu zezadu.

V blatníku je povoleno instalovat mechanické prvky. Nesmí to ale v žádném případě znamenat zesílení blatníků.

### 3.14 Motor

Motor je libovolný, ale blok motoru musí pocházet z modelu vozu stejné značky jako původní karoserie.

Motor musí být umístěn v původním motorovém prostoru.

Uspořádání s dvěma motory nejsou povolena, pokud nejsou takto homologována.

Variabilní rozvody nejsou povoleny. Sací potrubí s variabilní délkou je zakázáno.

Slitina titanu je povolena pouze pro ojnice, ventily, misky ventilů a tepelné štíty.

Použití slitiny magnézia není povoleno na pohyblivých částech.

Použití jakéhokoli keramického prvku je zakázáno. Rozprašování, vnější a/nebo vnitřní vstřikování vody nebo jakékoli jiné látky je zakázáno (s výjimkou paliva pro normální spalování v motoru).

Použití karbonu nebo kompozitních materiálů je omezeno na spojku a neocelové ochrany nebo potrubí.

Mezi pedálem akcelérátoru a zařízením pro kontrolu zatížení motoru je povoleno pouze jediné přímé mechanické spojení.

Tunely použité pro průchod výfuku musí zůstat otevřeny směrem ven nejméně ve dvou třetinách své délky.

Atmosférické motory jsou povoleny až do korigovaného zdvihového objemu ekvivalentního s turbomotory.

Přeplňované motory musí splňovat následující:

U přeplňovaných motorů pro SuperCars činí maximální povolený zdvihový objem válců 2 058 cm<sup>3</sup> pro benzínové motory a 2 333 cm<sup>3</sup> pro dieselové motory.

Všechny vozy s přeplňováním musí mít restriktor připevněný ke skříni kompresoru.

Veškerý vzduch potřebný pro plnění motoru musí procházet tímto restriktorem, který musí dodržet následující ustanovení:

Maximální vnitřní průměr restriktoru je 45 mm.

Tento průměr musí být dodržován v délce minimálně 3 mm měřeno po proudu plnicího vzduchu v rovině kolmé k ose rotace a umístěné ve vzdálenosti maximálně 50 mm od okraje lopatek kola (viz obr. 254-4).

Tento průměr musí být zachován bez ohledu na teplotní stavy.

Vnější průměr restriktoru v místě jeho nejužšího vnitřního průměru musí být menší než 51 mm a musí být dodržen v délce 5 mm na obě strany od osy procházející středem jeho nejužšího vnitřního průměru.

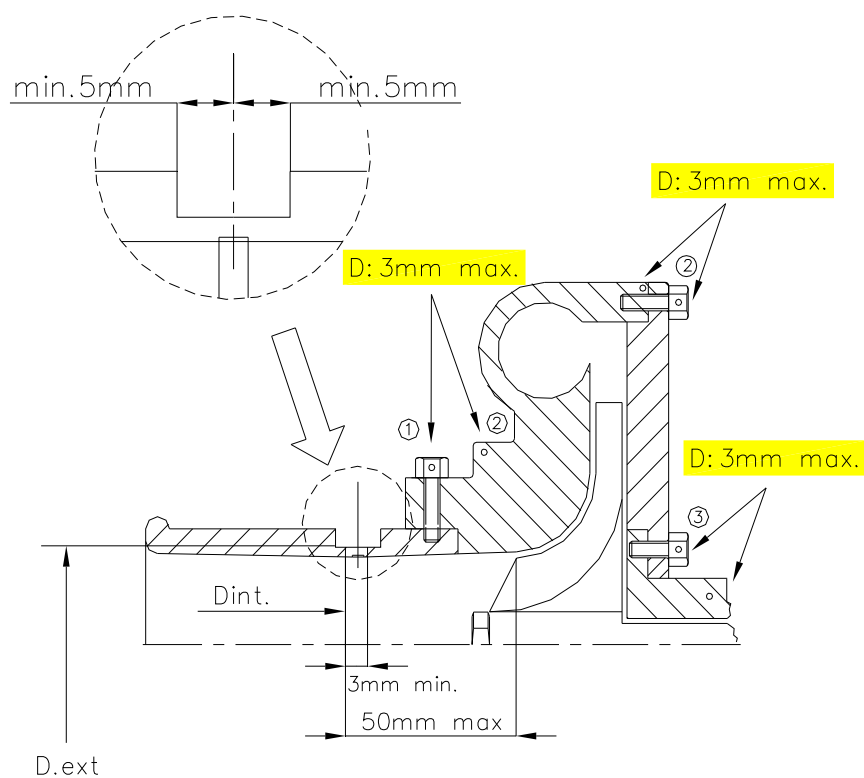
Montáž restriktoru na turbokompresor musí být provedena tak, aby bylo třeba úplně odmontovat dva šrouby z tělesa kompresoru nebo restriktoru k tomu, aby bylo možné oddělit restriktor od kompresoru.

Montáž pomocí jehlových šroubů není povolena.

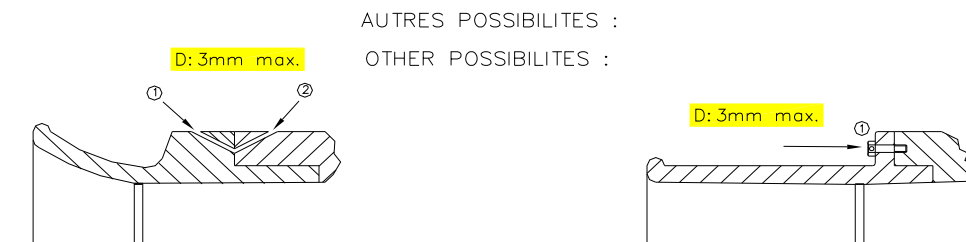
Pro instalaci restriktoru je povoleno odebrat a přidat materiál ze skříň kompresoru s jediným cílem - zajistit upevnění restriktoru na skříň kompresoru.

Hlavy upevňovacích šroubů musí být provrtány pro možnost zaplombování.

Restriktor musí být z jednolitého materiálu a může být provrtán pouze kvůli upevnění a zaplombování, které musí být možné mezi upevňovacími šrouby, mezi restriktorem (nebo spojením restriktor/skříň kompresoru), skříň kompresoru (nebo spojením skříň kompresoru/ příruba spojení) a skříň dmyhadla (nebo skříň dmyhadla/spojovací příruba). (Viz obr. 254-4.)



- ① trou pour bride ou bride/carter de compression  
hole for restrictor/compressor housing
- ② trou pour carter de compression ou carter/flasque  
hole for compressor housing or housing/flange
- ③ trou pour carter central ou carter/flasque  
hole for central housing or housing/flange



obr. 254-4

U motorů se dvěma paralelními kompresory musí být každý z nich limitován vnitřním průměrem přívodu vzduchu 32 mm a vnějším průměrem 38 mm.

Vyústění obtoku výfukových plynů „waste-gate“ musí být provedeno do výfukového systému a tyto nesmí být žádným způsobem recyklovány.

Navíc zde nesmí být žádné spojení mezi sacím a výfukovým systémem.

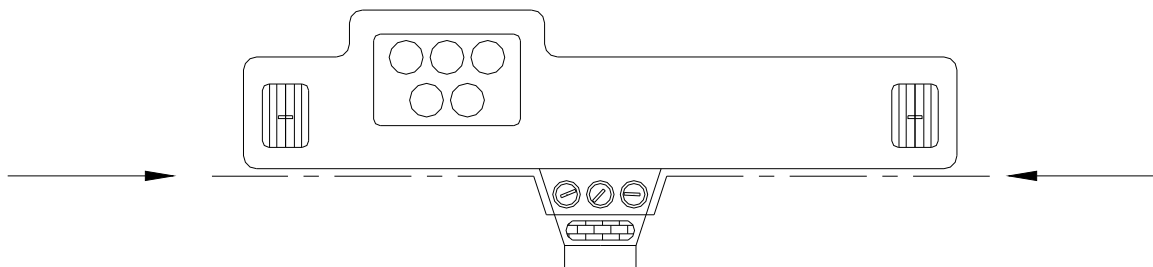
Vstříkávání vody je zakázáno, i když bylo původně homologováno. Ostříkávání mezichladiče plicního vzduchu je zakázáno. Vozy s přeplňovanými motory nesmí být vybaveny žádným zařízením, které by umožňovalo jezdci řídit během jízdy plicní tlak nebo elektronickým ovládacím systémem, kontrolujícím plicní tlak (kromě pedálu akcelérátoru).

Keramické prvky, přívody s variabilním průměrem a vnitřní lopatky jsou u turbokompresorů zakázány.

### 3.15 Interiér

Obložení pod přístrojovou deskou, které není její součástí, může být odstraněno.

Je povoleno odstranit část centrální konzole, která neobsahuje ani ovládání topení ani přístroje podle obr. 255-7.



obr. 255-7

Přístrojová deska nesmí mít žádné vyčnívající hrany.

Kompletní sedadlo musí být umístěno vpravo nebo vlevo od svislé roviny procházející osou vozu.

Příčky, oddělující jezdce od motorového a zavazadlového prostoru, musí být v původní poloze a v původním tvaru.

Jejich materiál musí být buď původní, nebo odolnější.

Pro umístění mechanických částí vozu je povoleno upravit původní příčky. Přesah mechanických částí nesmí být směrem do prostoru pro jezdce větší než 200 mm (měřeno vodorovně od původní příčky). Tato možnost se nevztahuje na blok motoru, olejovou vanu, klikový hřídel nebo hlavu válců.

Pro pohon 4 kol lze upravit podlahu při dodržení čl. 3.2.2.

### 3.16 Nádrže na palivo, olej a chladicí kapalinu

Musí být odděleny od prostoru pro posádku příčkou, aby v případě rozlití nebo netěsnosti nádrže nedošlo k průniku kapaliny.

To platí také pro palivovou nádrž vzhledem k motorovému prostoru a výfukovému systému. Hrdlo palivové nádrže musí být těsné a nesmí vyčnívat z karoserie.



Skladování paliva ve voze při teplotě o více než 10 °C nižší než okolní teplota, je zakázáno.

### **3.17 Zavěšení**

Vozy musejí být vybaveny zavěšením.

Fungování a koncepce systému zavěšení jsou libovolné.

#### Přední náprava:

Změny skořepiny (nebo šasi) jsou omezeny:

- na zesílení existujících upevňovacích bodů,
- přidání materiálu pro vytvoření nových upevňovacích bodů,
- změny nezbytné pro umístění prvků zavěšení, hnacích hřídelí, kola a pneumatiky.

Zesílení a přidání materiálu nesmí přesáhnout 100 mm od upevňovacího bodu.

Přední pomocný rám, s výjimkou pomocných rámu spojujících přední a zadní část, je libovolný, co se týče materiálu a tvaru, za následujících podmínek:

- je zaměnitelný s původním dílem a počet upevňovacích bodů je identický s počtem původním
- je demontovatelný (žádná upevnění pomocí svaru).

Je povoleno posunout upevňovací body pomocného rámu, pokud jsou tyto zahrnuty do nového tunelu.

#### Zadní náprava:

Změny skořepiny (nebo šasi) pro úpravu změněné polohy upevňovacích bodů a pohyblivých bodů jsou omezeny na změny podle obr. 279-1.

Spojovací článek zavěšení se nemusí skládat pouze ze šroubu procházejícího pružnou vložkou nebo závěsem, ale může být kapalinového typu.

Pohyb kol musí způsobit zdvih zavěšení větší než pružnost úchytů.

Použití aktivního zavěšení je zakázáno.

Chromování ocelových ramen zavěšení je zakázáno.

Všechna ramena zavěšení jsou z homogenního kovového materiálu.

Systémy zavěšení hydropneumatického typu jsou povoleny pod podmínkou, že jsou vybaveny aktivní kontroly.

Aktivní zavěšení je zakázáno.

### **3.18 Převody**

Poloautomatické nebo automatické převodovky s elektronickým, pneumatickým nebo hydraulickým ovládním jsou zakázány.

Kontrola pohonu je zakázána.

Změna na 4 hnaná kola je povolena.

Diferenciály s elektronickým, pneumatickým nebo hydraulickým ovládním, které může nastavit jezdec za jízdy, jsou zakázány.

Přední a zadní diferenciály s omezeným skluzem musí být mechanického typu.

Pod pojmem diferenciál s mechanicky omezeným skluzem se rozumí jakýkoli systém fungující výhradně mechanicky, tj. bez pomoci elektrického nebo hydraulického systému.

Diferenciál s viskózní fází není pokládán za mechanický systém.

Pro vozy s pohonem 4 kol je povoleno přidat hydraulický systém nebo diferenciál s viskózní fází k centrálnímu diferenciálu pro omezení skluzu, ale tento systém nesmí být možné za jízdy nastavovat.

### **3.19 Chladič motoru**

Libovolný, stejně jako jeho kapacita. Jeho umístění nemůže být měněno.

Je povolena montáž dodatečných větráků chlazení.

Jeho umístění je libovolné, pokud nezasahuje do prostoru pro posádku.

Plocha vstupu a výstupu vzduchu do chladiče přes karosérii může být maximálně stejná jako plocha vlastního chladiče.

Přívody vzduchu mohou procházet prostorem pro posádku.

Podlaha nesmí být pro průchod vzduchového potrubí měněna.

Je možné namontovat clonu chladiče pod podmínkou, že to neznamená zesílení karoserie.

### **3.20 Mechanické díly**

Žádný mechanický díl nesmí vyčnívat mimo původní karosérii, s výjimkou prostoru uvnitř blatníků.

### **3.21 Magnézium**

Použití plechů z magnézia o tloušťce menší než 3 mm je zakázáno.

### **3.22 Vnější světla**

Mohou být odstraněna pod podmínkou, že otvory v karosérii budou zakryty a že budou dodržena ustanovení čl. 2.1.

Kryty musí odpovídat původní celkové siluetě.

### **3.23 Koberečky**

Koberečky lze odstranit.

### **3.24 Zástěrky**

Montáž zástěrek je povolena s výhradou dodržení čl. 252-7.7.

### **3.25 Hasicí systémy**

Vestavěné systémy homologované FIA (viz technický list č. 16) jsou doporučeny.

Pro všechny vozy homologované po 1. 1. 1999 a pro vozy Super1600 jsou hasicí FIA homologované systémy povinné.

Musí být použity v souladu s čl. 253-7 Přílohy J.

## **ZMĚNY PLATNÉ OD 1. 1. 2016**

.....

## **ZMĚNY PLATNÉ OD 1. 1. 2017**

.....