

Článek 284 - 2013 - ZVLÁŠTNÍ PŘEDPISY PRO SÉRIOVÉ TERÉNNÍ VOZY (SKUPINA T2)

1. DEFINICE

Terénní vozy vyráběné v sériích.

2. HOMOLOGACE

Tato vozidla musí být vyrobena nejméně v 1000 identických kusech během 12 za sebou jdoucích měsíců a homologovaná FIA jako sériové terénní vozy (skupina T2).

3. POČET MÍST

Tyto vozy musí mít nejméně 2 místa.

4. POVOLENÉ A POVINNÉ ZMĚNY A DOPLŇKY

Jakákoli změna, která není výslovně povolena těmito předpisy nebo čl. 282, nebo stanovena jako povinná článkem 283, je zakázána.

Na vozidle mohou být prováděny pouze práce, související s jeho běžnou údržbou nebo výměnou dílů poškozených opotřebením nebo nehodou. Hranice povolených změn a montáží jsou uvedeny dále. Mimo tato povolení může být díl, poškozený opotřebením nebo nehodou, nahrazen pouze originálním dílem.

Vozy musí být vždy sériové výroby a musí být identifikovatelné podle homologačního listu.

5. MINIMÁLNÍ HMOTNOST

Vozy musí mít minimálně hmotnost, uvedenou v homologačním listu.

Je to hmotnost vozu bez paliva v kterýkoli okamžik soutěže, s jedním rezervním kolem.

Hladiny chladicí kapaliny a oleje pro mazání motoru, stejně jako brzdové kapaliny, musí být na normální úrovni.

Ostatní nádrže spotřebních kapalin musí být vyprázdněny a z vozu musí být odstraněny následující prvky:

- posádka, její vybavení a její zavazadla;
- dodatečné světlometry, které nejsou uvedené na homologačním listu;
- nářadí, zvedák a náhradní díly;
- vybavení pro přežití;
- navigační a komunikační zařízení;
- potraviny;
- atd.

Hmotnost bezpečnostní konstrukce se od takto naměřené hodnoty odečte následujícím způsobem:

- konstrukce podle obr. 283-1A až 283-2B: 30 kg
- konstrukce podle obr. 283-1A až 283-2B a obsahující volitelné vzpěry a výztuhy (čl. 283-8.3.2): 35 kg
- konstrukce podle obr. 283-3: 45 kg

U sériových terénních vozů (skupina T2) není povolen žádný druh zátěže.

6.

6.1 Motor

Přeplňované benzínové motory jsou zakázány.

- Je povoleno nahradit nebo zdvojit ovládací táhlo akcelérátoru jiným, které nemusí být od téhož výrobce.
- *Zapalování*: jakákoli značka a typ svíček, omezovače otáček a kabelů vysokého napětí.

Skříňka a díly elektronické skříňky, týkající se zapalování, jsou libovolné, ovšem systém musí být plně zaměnitelný se skříňkou původní.

Původní svazek kabelů musí zůstat zachován a nemůže být měněn.

Článek 284 - ZVLÁŠTNÍ PŘEDPISY PRO T2

Senzory a ovladače na vstupní straně nesmí být měněny, ani jejich funkce.

Žádné čidlo nemůže být přidáno, a to ani pro záznam dat.

Je zakázáno přidat na původní svazek kabelů spínač mezi elektronickou kontrolní jednotku a čidlo a/nebo ovladač.

V případě modelu vybaveného několikanásobným elektrickým okruhem je povoleno použít svazek elektrických kabelů a elektronickou kontrolní jednotku homologované ve VO.

Jakýkoli systém záznamu dat je zakázán s výjimkou případů, kdy je jím vybaven homologovaný vůz.

Může být použit pouze systém pro záznam dat, kterým je vybaven sériový vůz. Tento systém nesmí být v žádném případě měněn nebo zaznamenávat doplňkové parametry.

- *Chladicí systém*: Kapacita chladiče s chladicí kapalinou je libovolná, stejně jako typ termostatu, který může být odstraněn. Umístění původních úchytlů sériového chladiče musí zůstat zachováno.

Je povoleno přidat elektrický ventilátor pod podmínkou, že se jedná o díl namontovaný na jakémkoli sériovém voze, který je v běžném prodeji.

- *Karburátory*: Původní systém musí zůstat zachován.

Prvky karburátoru, které řídí dávkování množství paliva do spalovací komory, mohou být měněny, pokud nemají žádný vliv na přívod vzduchu.

- *Vstřikování*: Původní systém musí zůstat zachován.

Prvky vstřikovacího systému, umístěné za zařízením na měření vzduchu, které řídí dávkování množství paliva do spalovací komory, mohou být měněny, ale nikoli odstraněny, pokud nemají žádný vliv na přívod vzduchu.

Skříňka regulující vstřikování je libovolná.

Vstupy do elektronické skříňky (senzory, ovladače atd.) musí zůstat sériové, včetně jejich funkce.

Je zakázáno přidat na původní svazek kabelů spínač mezi elektronickou kontrolní jednotku a čidlo a/nebo ovladač.

Výstupy elektronické skříňky si musí zachovat své původní funkce podle homologačního listu.

V případě modelu vybaveného několikanásobným elektrickým okruhem je povoleno použít svazek elektrických kabelů a elektronickou kontrolní jednotku homologované ve VO.

Je třeba se ujistit, že čidla použitá ve voze vybaveném několikanásobným elektrickým okruhem mohou zůstat zachována s homologovaným svazkem elektrických kabelů.

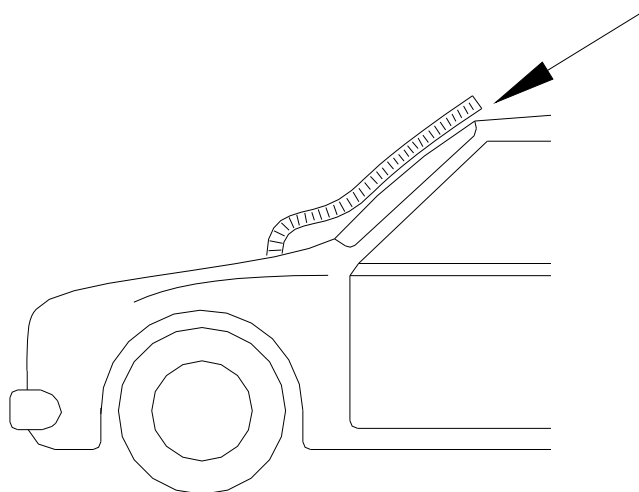
Vstřikovače mohou být měněny nebo nahrazeny, aby se změnil průtok, ale beze změny principu jejich fungování a jejich upevnění.

Je povoleno nahradit vstřikovací rampu rampou libovolné koncepce, ale vybavenou šroubovanými spojkami určenými pro připojení potrubí a regulátoru tlaku paliva, s výhradou, že upevnění vstřikovačů je identické s původním.

- *Vzduchový filtr*:

Vzduchový filtr, jeho skříň a potrubí mezi touto skříní a vzduchem jsou libovolné, ale skříň musí zůstat na svém původním místě, vzduch nesmí být odebírán do prostoru pro posádku, změny se nesmějí dotýkat struktury vozu a celé zařízení musí být plně umístěno v motorovém prostoru.

Je možné udělat do kapoty otvor o maximálním průměru 10 cm pro přívod vzduchu do motoru a umístit zde trubku o maximálním vnitřním průměru 10 cm (viz obr. 255-13).



obr. 255-13

- **Restriktor (atmosférické benzínové motory):**

Všechny atmosférické benzínové motory musí být vybaveny restriktorem vzduchu.

Pouze s cílem tento restriktor řádně připevnit je povoleno měnit potrubí mezi skříní filtru a klapkou.

Demontáž restriktoru musí být možná pouze za pomoci nářadí.

Pro motory s více než 2 ventily na válci musí být systém přívodu vzduchu opatřen jedním restriktorem vzduchu o minimální délce 3 mm a maximálním vnitřním průměru (d):

- 32 mm pro vozy do 4000 cm³
- 35 mm pro vozy do 6000 cm³
- 38 mm pro vozy nad 6000 cm³.

Pro vozy se dvěma ventily na válci a rotační motory se použije následující vzorec:

$D_{2V} = [(D - 1) \times 1,066] + 1$, výsledek se zaokrouhlí na 0,1 mm.

$D_{\text{rotační}} = [(D - 1) \times 1,10] + 1$, výsledek se zaokrouhlí na 0,1 mm.

Tento průměr musí být dodržen bez ohledu na teplotní podmínky.

Veškerý vzduch nezbytný pro přívod do motoru musí procházet tímto restriktorem, který musí být vyroben z kovu nebo z kovové slitiny.

Tento restriktor musí být umístěn mezi filtračním systémem vzduchu a sacím potrubím.

Restriktor musí být vyroben z jednodílného materiálu a může být provrtán pouze pro upevnění a zaplombování, které musí být možné provést mezi upevňovacími šrouby.

Musí být viditelný a musí být možné ho jednoduše zkontrolovat bez použití nářadí a snadno zaplombovat.

Potrubí mezi restriktorem a motorem musí být utěsněné tak, aby v případě úplného ucpání restriktoru motor zhasl.

Je možné použít 2 restriktory pod podmínkou, že průměr normálně používaný pro jeden restriktor se vydělí 1,4142.

Vnější průměr restriktoru v místě jeho nejužšího vnitřního průměru musí být menší než (d) + 6 mm a musí být dodržen v délce 5 mm na každou stranu od osy procházející středem nejužšího vnitřního průměru.

Restriktor (přepřínované dieselové motory):

Všechny přepřínované dieselové motory musí být vybaveny restriktorem připevněným ke skříní kompresoru.

Veškerý vzduch do motoru musí procházet tímto restriktorem, který musí dodržet následující:

Článek 284 - ZVLÁŠTNÍ PŘEDPISY PRO T2

Maximální vnitřní průměr (d) restriktoru je:

- 39 mm pro motory do 5000 cm³
- 43 mm pro motory nad 5000 cm³ a až do 6000 cm³
- 46 mm pro motory nad 6000 cm³

Tento průměr musí být dodržen v minimální délce 3 mm, měřeno po proudu plicního vzduchu v rovině kolmé k rotační ose a umístěné maximálně 50 mm nad nejvyššími okraji lopatek kola (viz obr. 254-4).

Tento průměr musí zůstat zachován bez ohledu na teplotní stavy.

Vnější průměr restriktoru v místě jeho nejužšího vnitřního průměru musí být menší než (d)+6 mm a musí být dodržen v délce 5 mm na každou stranu od osy, procházející středem jeho nejužšího vnitřního průměru.

Montáž restriktoru na turbokompresor musí být provedena tak, aby bylo nezbytné plně odstranit dva šrouby z těla kompresoru nebo restriktoru proto, aby bylo možné oddělit restriktor od kompresoru.

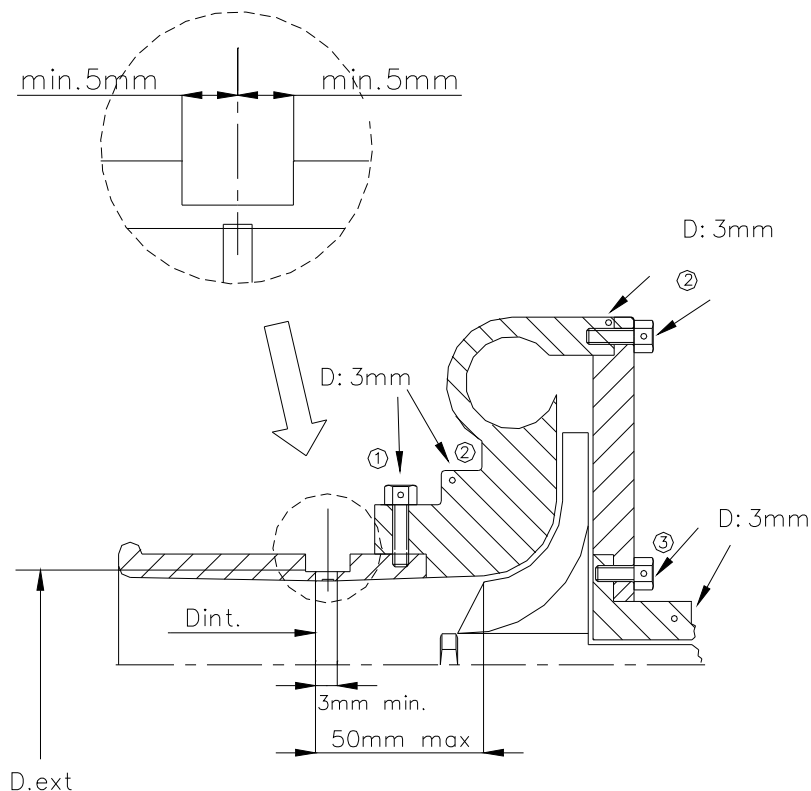
Montáž pomocí jehlových nebo závrtných šroubů není povolena.

Pro instalaci restriktoru je povoleno odebrat materiál ze skříňe kompresoru a přidat ho, s jediným cílem zajistit upevnění restriktoru na skříň kompresoru.

Hlavy upevňovacích šroubů musí být provrtány, aby bylo možné je zaplombovat.

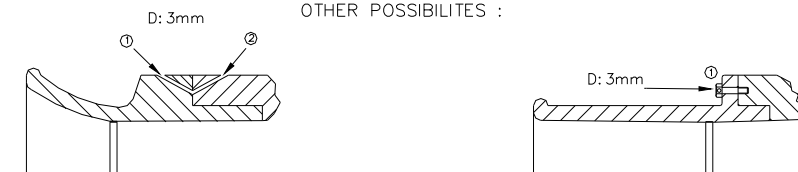
Restriktor musí být z jedolitého materiálu a nesmí být provrtán pro upevnění a plombování, které musí být provedeno mezi upevňovacími šrouby, mezi restriktorem (nebo upevněním restriktor/skříň kompresoru), skříňí kompresoru (nebo upevněním skříň/příruba) a skříňí turbíny (nebo upevněním skříň/příruba) (viz obr. 254-4).

Musí být viditelný a musí být možné ho zkontrolovat bez použití náradí a snadno zaplombovat.



- ① trou pour bride ou bride/carter de compression
hole for restrictor/compressor housing
- ② trou pour carter de compression ou carter/flasque
hole for compressor housing or housing/flange
- ③ trou pour carter central ou carter/flasque
hole for central housing or housing/flange

AUTRES POSSIBILITES :
OTHER POSSIBILITES :



obr. 254-4

Restriktor, který je (nedemontovatelnou) součástí skříně kompresoru, je povolen. V tomto případě je vnější průměr na úrovni hrdla libovolný.

Je možné použít 2 restriktory pod podmínkou, že průměr normálně používaný pro jeden restriktor se vydělí 1,4142.

- *Rozvody*: Pružiny a zdvih ventilů jsou libovolné, ale vačky (včetně profilu) musí zůstat sériové.

- *Palivové čerpadlo*: Počet a princip fungování palivových čerpadel jsou libovolné.

Držáky motoru a převodovka musí být původní nebo homologované.

Jsou-li držáky původní, materiál pružného prvku je libovolný.

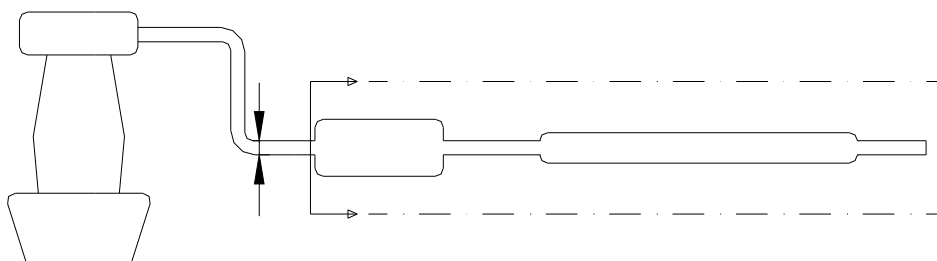
- *Výfuk*:

Je možné:

- buď odstranit vnitřek původního tlumiče,

- nebo upravit výfuk od prvního tlumiče směrem k vyústění, maximální rozměry potrubí jsou stejné jako rozměry trubky, umístěné před prvním tlumičem (viz obr. 254-3).

Výstup může směřovat buď dozadu, nebo do strany.



obr. 254-3

V případě, že existují dva vstupy do prvního tlumiče, průřez upraveného potrubí musí být menší nebo roven součtu obou původních průřezů.

Tyto možnosti nesmí vést ke změnám karosérie a musí respektovat zákony země, kde soutěž probíhá, co se týče hladiny hluku.

Pokud je přidán tlumič výfuku, musí být původního typu a obsahovat materiál, pohlcující hluk. Jsou povoleny doplňkové díly pro montáž výfuku.

- Katalytický výfuk:

V případě, že model vozu je homologován ve dvou verzích (katalytický výfuk a jiný), vozy musí odpovídat buď jedné, nebo druhé verzi s vyloučením jakéhokoli smíchání obou verzí.

Katalyzátor je pokládán za tlumič a může být přemístěn.

Pokud je připevněn přímo na sběrné potrubí, může být katalyzátor nahrazen kuželovitým dílem stejné délky a stejných rozměrů na vstupu a výstupu.

Za tímto dílem je výfuk libovolný s průměrem trubky, který je maximálně roven průměru výstupu katalyzátoru.

Pokud je katalyzátor součástí výfukového potrubí, je možné odstranit pouze vnitřní část katalyzátoru.

- Zařízení pro regulaci zvolené rychlosti jízdy: může být odpojeno.

- Odhlučňovací panely: Tyto panely mohou být odstraněny, stejně jako plastové kryty sloužící k zakrytí mechanických dílů motorového prostoru a mající pouze estetickou funkci, při dodržení minimální hmotnosti.

- Klimatizace: Je možné odstranit klimatizaci z vozu, který s ní byl homologován při dodržení minimální hmotnosti.

6.2 Převody

Kloubová spojení pro ovládání převodovky jsou libovolná.

- Spojka: Lamela a její hmotnost jsou libovolné, ne však počet a průměr.

- Systémy automatického zablokování/odblokování diferenciálů jsou povoleny pod podmínkou, že jsou homologované ve výrobních variantách (VP) a nejsou měněné.

6.3 Zavěšení

6.3.1 Je možné změnit materiál trojúhelníků zavěšení na ocel, hmotnost nového trojúhelníku je vyšší než trojúhelníku původního, jinak vše zůstává beze změny.

Zesílení zavěšení a jeho upevňovacích bodů je povoleno přidáním materiálu.

Zesílení zavěšení nesmí umožňovat vzájemné spojení dvou různých dílů.

V případě olejo-pneumatického zavěšení lze měnit u kuliček rozměry, tvar a materiál, ale nikoli jejich počet. Ventil regulovatelný z vnějšku vozu může být přizpůsoben pro kuličky.

6.3.2 Pevná náprava

V případě pevné nápravy mohou být původní díly zesíleny tak, aby bylo vždy možné rozeznat původní díly.

6.3.3 Pásky tlumiče

Pásky tlumiče jsou povoleny vpředu i vzadu.

6.3.4 Pružiny

Vinuté pružiny:

Délka je libovolná, stejně jako počet závitů, průměr drátu, vnější průměr, typ pružiny (progresivní nebo ne) a tvar sedla pružiny.

Pneumatické nebo olejo-pneumatické pružiny mohou být nahrazeny pružinami vinutými pod podmínkou, že změna bude homologována ve VO.

Listové pružiny:

Délka je libovolná, stejně jako šířka, tloušťka a svislé zakřivení. Montáž ochranných záražek je doporučena. Počet listů je libovolný.

Torzní tyče:

Průměr je libovolný.

6.3.5 Tlumiče

Libovolné za předpokladu, že jejich počet, typ (teleskopické, pákové atd.), princip fungování (hydraulické, třecí, smíšené atd.) a body uchycení zůstanou zachovány.

Nesmí mít žádnou jinou funkci než funkci tlumiče.

Kontrola principu fungování tlumičů se provádí následujícím způsobem:

Jakmile jsou pružiny a/nebo torzní tyče demontovány, vůz si musí sednout až na koncové dorazy za méně než 5 minut.

Pokud je náhradní tlumič vyroben s jiným principem fungování než tlumič sériový, musí být tento schválen FIA.

Počet tlumičů je omezen na dva na kolo.

Žádný jiný prvek než ty, které umožňují výhradně upevnění doplňkového tlumiče, nemůže být přidán k zavěšení a/nebo z něj být odebrán.

V případě, že vůz má pouze jeden tlumič na kolo, jeho upevnění je libovolné pod podmínkou, že žádný jiný prvek než ty, které umožňují výhradně upevnění, nebude přidán a/nebo odebrán k zavěšení.

Zásobníky kapaliny pro tlumiče mohou být upevněny v podběhu kol nebo na šasi.

Je povolena místní změna skeletu nebo šasi, pokud jejím jediným účelem je ukotvení tlumiče, ale tato změna nesmí přesáhnout 320 mm kolem nového upevňovacího bodu na skeletu.

6.3.6 Zavěšení McPherson

V případě, že má být nahrazen nějaký prvek u zavěšení Mac Pherson nebo zavěšení fungujícího na stejném principu a je nezbytné vyměnit i teleskopický prvek, nové díly musí být mechanicky ekvivalentní s původními díly a musí mít stejné body uchycení.

Sedla pružin zavěšení Mac Pherson mohou mít libovolný tvar. Jejich materiál je libovolný.

6.4 Kola a pneumatiky

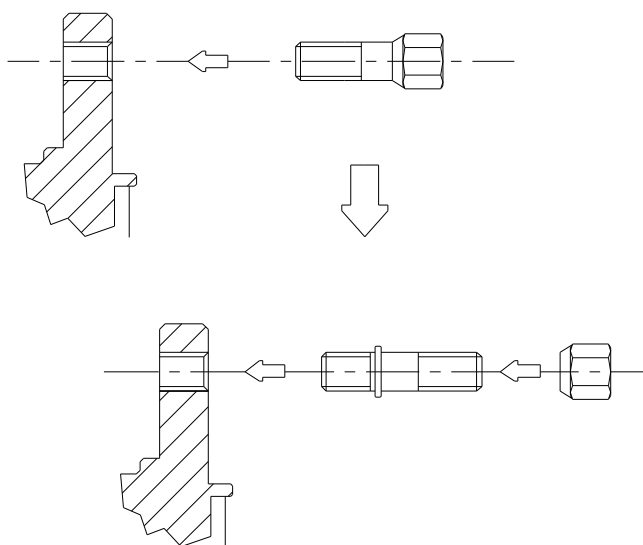
Kola jsou libovolná při dodržení homologovaného průměru (článek 801.a) a homologované šířky (čl. 801b), která jsou považovány za maximální.

Kola musí být kryta blatníky.

Pneumatiky jsou libovolné za podmínky, že je lze namontovat na kola, ale pneumatiky s hroty a motocyklové pneumatiky jsou zakázány.

Náhradní kolo může být umístěno uvnitř prostoru pro posádku pod podmínkou, že je zde řádně upevněno a nesmí být umístěno v prostoru, vyhrazeném pro jezdce a spolujezdce.

Změna upevnění šrouby za upevnění svorníky a matice může být provedena za podmínky, že bude dodržen počet upevňovacích bodů a průměr závitových dílů, jak je uvedeno na obr. 254-1.



obr. 254-1

6.5 Brzdový systém

Kotouče a třmeny musí být původní nebo homologované ve VO.

Brzdové obložení je libovolné, stejně jako jeho upevnění (nýtované, lepené atd.) za podmínky, že nebude zvětšena třecí plocha brzd. Ochranné plechy mohou být odstraněny nebo ohnuty. V případě vozů vybavených posilovačem brzd může být toto zařízení odpojeno. Totéž platí pro protiblokovací zařízení.

Brzdové potrubí může být nahrazeno potrubím leteckého typu.

V případě, že je vůz vybaven homologovaným protiblokovacím zařízením kol, toto zařízení může být na soutěžním voze úplně odstraněno.

Mechanická ruční brzda může být nahrazena hydraulickou, ale diagonální (do X) nebo původní systém brzdových okruhů musí být zachován.

Funkce parkovací brzdy musí být zachována.

Je dovoleno změnit polohu hydraulické ruční brzdy, ale musí být zachováno homologované umístění (na středovém tunelu ...).

6.6 Karoserie

6.6.1 Exteriér

Ozdobné kryty kol musí být odstraněny.

Plastové protihlukové díly mohou být z vnitřku podběhu kol úplně nebo částečně odstraněny.

Lze namontovat kryty světlometů, které nemají jiný účel, než chránit sklo světlometu, ale nemají žádný vliv na aerodynamiku vozu.

Montáž ochrany podvozku je doporučena, ale povolena pouze za podmínky, že se jedná o účinnou ochranu, která respektuje světlost, je demontovatelná a koncipovaná výlučně na ochranu následujících prvků: motor, chladič, zavěšení, převodovka, nádrž, převody, výfuk.

Čelní ochrana je doporučena nad nárazníkem. Tato ochranná mřížka musí být nezávislá na struktuře vozu, nesmí být zesílením ani zpevněním vozu. Tato ochrana musí být tvořena trubkami a jejich úchyty musí být na původních náraznících. Nesmí mít žádnou jinou funkci než ochranu a upevnění dodatečných světlometů.

Boční a zadní okna, umístěná za jezdcem, mohou být z neprůhledného materiálu nebo nahrazena průhledným materiálem, o tloušťce alespoň 3 mm.

To ovšem nesmí vést ke změně tvaru karoserie. Jejich upevnění je libovolné, mechanismy mohou být odstraněny, několik skel ve stejném otvoru může být nahrazeno jediným kusem, totéž platí pro skla příčných dveří.

Okno otevírací střechy může být nahrazeno kovovým plechem o minimální tloušťce 1,5 mm s případnými doplňkovými upevněními.

Lze použít uzamykání pro uzávěr nádrže.

V případě, že původní úchyt náhradního kola představuje nebezpečí vně karoserie a že toto kolo je přemístěno z prostoru pro posádku (viz čl. 6.4), lze ho odstranit. Je povolena montáž vnějších zpětných zrcátek, stejně jako výměna stěracích lišt předního i zadního stěrače.

Systém zadního stěrače může být odstraněn.

Je povoleno pouze elektrické stahování, namontované beze změny struktury vozu, což umožňuje upevnění pomocí šroubů.

6.6.2 Prostor pro posádku

Veškeré nepotřebné díly systémů původních bezpečnostních pásů mohou být odstraněny.

Bez omezení jsou povoleny všechny doplňky, které nijak neovlivňují funkci vozidla, mající účel estetický nebo zvýšení pohodlí (osvětlení, topení, rádio atd.) s výslovnou

podmínkou, že ani druhotně neovlivní mechanický výkon motoru, řízení, převody, brždění či jízdní vlastnosti.

Všechny ovládací prvky musí být takové, jak je určil výrobce, včetně jejich funkce, ale je povoleno je upravit pro lepší ovládání či dostupnost, např. prodloužení páky ruční brzdy, přidání šlapky na pedál brzdy atd.

Především je povoleno následující:

- 1) Přídavné přístroje, počítadla atd. mohou být umístěny libovolně pod podmínkou, že jejich umístění není žádným způsobem nebezpečné.
- 2) Lze vyměnit houkačku nebo případně přidat další, která bude k dispozici posádce.
- 3) Mechanismus páky ruční brzdy může být upraven pro okamžité odjištění (systém fly-off).
- 4) Potahy sedadel, včetně těch, které tvoří klece sedadel, mohou být přidány k původním sedadlům s výhradou dodržení čl. 253-16.
Zadní sedadla lze odstranit pod podmínkou, že prostor pro posádku je od motorového prostoru a/nebo palivové nádrže oddělen nepropustnou přepážkou.
- 5) Je povoleno doplnit další přepážky do přihrádky na rukavice a doplňkových kapes na dveřích.
- 6) Volant je libovolný.
- 7) Je možná výměna elektrického stahování oken za ruční.
- 8) Koberečky jsou libovolné a mohou tedy být odstraněny.
- 9) Je povoleno odstranit zvukově izolační materiál a obložení
- 10) Panely dveří mohou být z plechu o minimální tloušťce 0,5 mm, z karbonového vlákna o minimální tloušťce 1 mm nebo z jiného pevného a nehořlavého materiálu o minimální tloušťce 2 mm.

6.6.3 Vyztužovací tyče

Výztuhy zavěšených částí šasi a karoserie přidáním dílů a/nebo materiálu jsou povoleny za následujících podmínek:

Tvar zesilovacího dílu/materiálu musí kopírovat plochu zesilovaného dílu a zachovat si podobný tvar a mít následující maximální tloušťku, měřeno od plochy původního dílu:

- 4 mm pro ocelové výztuhy,
- 12 mm pro výztuhy z hliníkové slitiny.

Pro prvky karoserie musí být zesilovací díl/materiál v části, která není viditelná z venku.

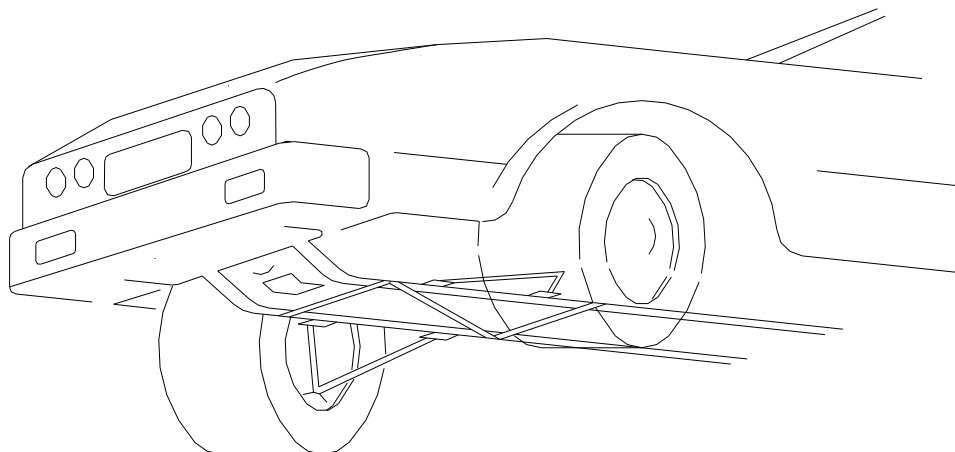
Vyztužovací žebra jsou povolena, ale je zakázáno vytvoření dutého tělesa.

Zesilovací díl/materiál nesmí mít jinou funkci než zesílení.

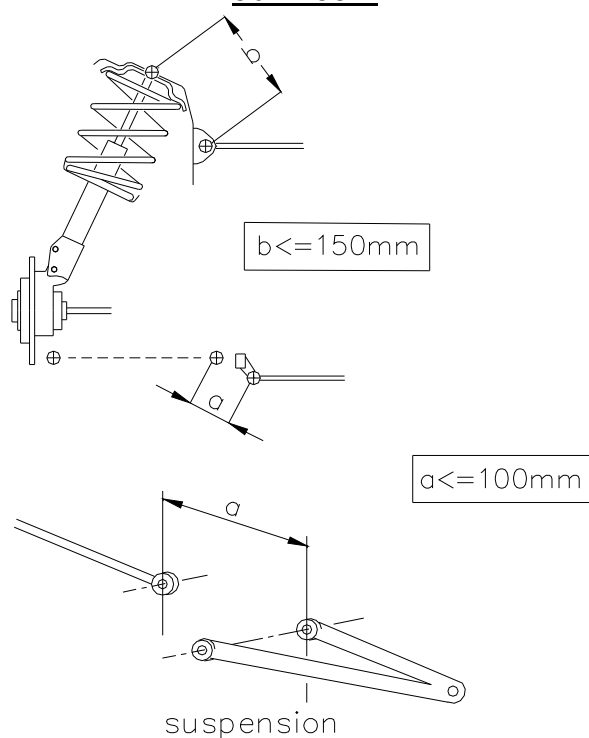
Vyztužovací tyče mohou být namontovány pod podmínkou, že jsou demontovatelné a připevněné k montážním bodům na skeletu nebo na držácích pružin zavěšení. Je také povoleno provrtat horní kloub pro upevnění těchto tyčí.

Vzdálenost mezi upevňovacím bodem zavěšení a bodem upevnění výztužné tyče nesmí být větší než 100 mm, pokud tyč není příčnou vzpěrou homologovanou s ochrannou konstrukcí anebo pokud je horní tyč je upevněna na zavěšení Mac Pherson nebo podobném řešení.

Ve druhém případě bude maximální vzdálenost mezi upevňovacím bodem tyče a bodem horního kloubového závěsu 150 mm (viz obr. 255-2 a 255-4).



obr. 255-2



obr. 255-4

Kromě těchto bodů tato výztužná tyč nesmí být upevněna jinde na skeletu či mechanických částech.

6.6.4 Pokud bylo náhradní kolo původně umístěno v uzavřeném prostoru a pokud bylo nahrazeno širším (viz čl. 6.4), umístěným do tohoto prostoru, je možné přizpůsobit víko prostoru kola průměru nového kola (obr. 254-2).

6.7 Elektrický systém

- *Baterie*: značka, kapacita a kabely baterie jsou libovolné. Napětí a umístění baterie musí být zachováno.
- *Generátor*: je povoleno nahradit ho výkonnějším generátorem. Dynamo nemůže být nahrazeno alternátorem a naopak.
- *Osvětlení*: Přídavné světlomety včetně odpovídajících relé jsou povoleny pod podmínkou, že celkový počet nepřekročí osm světlometů (nepočítají se koncová a parkovací světla) a že nebudou porušeny zákony dané země. Světlomety nesmějí být zapuštěny.

Počet světlometů a různých vnějších světel musí být vždy sudý. Původní přídavné světlometry mohou být vyřazeny z provozu a zakryty přilnavou páskou. Mohou být nahrazeny jinými ve smyslu tohoto odstavce.

Je povoleno přidávat do elektrického obvodu pojistky.

6.8 Palivový okruh

Je povoleno namontovat nádrž FT3 1999, FT3.5 nebo FT.5 a její příslušenství (v souladu s různými články těchto předpisů), zásobující původní nádrž prostřednictvím spojky na původní plnicí hadici. V tomto případě musí odvzdušnění původní nádrže procházet přes nádrž FT3 1999, FT3.5 nebo FT.5. Veškeré původní palivové potrubí musí zůstat zachováno, nové potrubí a příslušenství nádrže FT3 1999, FT3.5 nebo FT.5 musejí být v souladu s čl. 283-3.2.

6.9 Zvedák

Zvedák je libovolný a jeho opěrné body mohou být měněny za jiné, které mají pouze tuto funkci.

Článek 284 - 2013 - ZVLÁŠTNÍ PŘEDPISY PRO SÉRIOVÉ TERÉNNÍ VOZY (SKUPINA T2)

1. DEFINICE

Terénní vozy vyráběné v sériích.

2. HOMOLOGACE

Tato vozidla musí být vyrobena nejméně v 1000 identických kusech během 12 za sebou jdoucích měsíců a homologovaná FIA jako sériové terénní vozy (skupina T2).

3. POČET MÍST

Tyto vozy musí mít nejméně 2 místa.

4. POVOLENÉ A POVINNÉ ZMĚNY A DOPLŇKY

Jakákoli změna, která není výslovně povolena těmito předpisy nebo čl. 282, nebo stanovena jako povinná článkem 283, je zakázána.

Na vozidle mohou být prováděny pouze práce, související s jeho běžnou údržbou nebo výměnou dílů poškozených opotřebením nebo nehodou. Hranice povolených změn a montáží jsou uvedeny dále. Mimo tato povolení může být díl, poškozený opotřebením nebo nehodou, nahrazen pouze originálním dílem.

Vozy musí být vždy sériové výroby a musí být identifikovatelné podle homologačního listu.

5. MINIMÁLNÍ HMOTNOST

Vozy musí mít minimálně hmotnost, uvedenou v homologačním listu.

Je to hmotnost vozu bez paliva v kterýkoli okamžik soutěže, s jedním rezervním kolem.

Hladiny chladicí kapaliny a oleje pro mazání motoru, stejně jako brzdové kapaliny, musí být na normální úrovni.

Ostatní nádrže spotřebních kapalin musí být vyprázdněny a z vozu musí být odstraněny následující prvky:

- posádka, její vybavení a její zavazadla;
- dodatečné světlometry, které nejsou uvedené na homologačním listu;
- nářadí, zvedák a náhradní díly;
- vybavení pro přežití;
- navigační a komunikační zařízení;
- potraviny;
- atd.

Hmotnost bezpečnostní konstrukce se od takto naměřené hodnoty odečte následujícím způsobem:

- konstrukce podle obr. 283-1A až 283-2B: 30 kg
- konstrukce podle obr. 283-1A až 283-2B a obsahující volitelné vzpěry a výztuhy (čl. 283-8.3.2): 35 kg
- konstrukce podle obr. 283-3: 45 kg

U sériových terénních vozů (skupina T2) není povolen žádný druh zátěže.

6.

6.1 Motor

Přeplňované benzínové motory jsou zakázány.

- Je povoleno nahradit nebo zdvojit ovládací táhlo akcelérátoru jiným, které nemusí být od téhož výrobce.
- *Zapalování*: jakákoli značka a typ svíček, omezovače otáček a kabelů vysokého napětí.

Skříňka a díly elektronické skříňky, týkající se zapalování, jsou libovolné, ovšem systém musí být plně zaměnitelný se skříňkou původní.

Původní svazek kabelů musí zůstat zachován a nemůže být měněn.

Senzory a ovladače na vstupní straně nesmí být měněny, ani jejich funkce.

Žádné čidlo nemůže být přidáno, a to ani pro záznam dat.

Je zakázáno přidat na původní svazek kabelů spínač mezi elektronickou kontrolní jednotku a čidlo a/nebo ovladač.

V případě modelu vybaveného několikanásobným elektrickým okruhem je povoleno použít svazek elektrických kabelů a elektronickou kontrolní jednotku homologované ve VO.

Jakýkoli systém záznamu dat je zakázán s výjimkou případů, kdy je jím vybaven homologovaný vůz.

Může být použit pouze systém pro záznam dat, kterým je vybaven sériový vůz. Tento systém nesmí být v žádném případě měněn nebo zaznamenávat doplňkové parametry.

- *Chladicí systém*: Kapacita chladiče s chladicí kapalinou je libovolná, stejně jako typ termostatu, který může být odstraněn. Umístění původních úchytlů sériového chladiče musí zůstat zachováno.

Je povoleno přidat elektrický ventilátor pod podmínkou, že se jedná o díl namontovaný na jakémkoli sériovém voze, který je v běžném prodeji.

- *Karburátory*: Původní systém musí zůstat zachován.

Prvky karburátoru, které řídí dávkování množství paliva do spalovací komory, mohou být měněny, pokud nemají žádný vliv na přívod vzduchu.

- *Vstřikování*: Původní systém musí zůstat zachován.

Prvky vstřikovacího systému, umístěné za zařízením na měření vzduchu, které řídí dávkování množství paliva do spalovací komory, mohou být měněny, ale nikoli odstraněny, pokud nemají žádný vliv na přívod vzduchu.

Skříňka regulující vstřikování je libovolná.

Vstupy do elektronické skříňky (senzory, ovladače atd.) musí zůstat sériové, včetně jejich funkce.

Je zakázáno přidat na původní svazek kabelů spínač mezi elektronickou kontrolní jednotku a čidlo a/nebo ovladač.

Výstupy elektronické skříňky si musí zachovat své původní funkce podle homologačního listu.

V případě modelu vybaveného několikanásobným elektrickým okruhem je povoleno použít svazek elektrických kabelů a elektronickou kontrolní jednotku homologované ve VO.

Je třeba se ujistit, že čidla použitá ve voze vybaveném několikanásobným elektrickým okruhem mohou zůstat zachována s homologovaným svazkem elektrických kabelů.

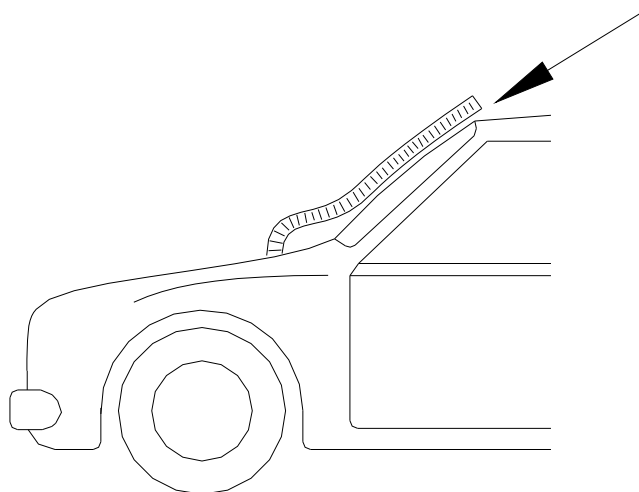
Vstřikovače mohou být měněny nebo nahrazeny, aby se změnil průtok, ale beze změny principu jejich fungování a jejich upevnění.

Je povoleno nahradit vstřikovací rampu rampou libovolné koncepce, ale vybavenou šroubovanými spojkami určenými pro připojení potrubí a regulátoru tlaku paliva, s výhradou, že upevnění vstřikovačů je identické s původním.

- *Vzduchový filtr*:

Vzduchový filtr, jeho skříň a potrubí mezi touto skříní a vzduchem jsou libovolné, ale skříň musí zůstat na svém původním místě, vzduch nesmí být odebírán do prostoru pro posádku, změny se nesmějí dotýkat struktury vozu a celé zařízení musí být plně umístěno v motorovém prostoru.

Je možné udělat do kapoty otvor o maximálním průměru 10 cm pro přívod vzduchu do motoru a umístit zde trubku o maximálním vnitřním průměru 10 cm (viz obr. 255-13).



obr. 255-13

- **Restriktor (atmosférické benzínové motory):**

Všechny atmosférické benzínové motory musí být vybaveny restriktorem vzduchu.

Pouze s cílem tento restriktor řádně připevnit je povoleno měnit potrubí mezi skříní filtru a klapkou.

Demontáž restriktoru musí být možná pouze za pomoci nářadí.

Pro motory s více než 2 ventily na válci musí být systém přívodu vzduchu opatřen jedním restriktorem vzduchu o minimální délce 3 mm a maximálním vnitřním průměru (d):

- 32 mm pro vozy do 4000 cm³
- 35 mm pro vozy do 6000 cm³
- 38 mm pro vozy nad 6000 cm³.

Pro vozy se dvěma ventily na válci a rotační motory se použije následující vzorec:

$D_{2V} = [(D - 1) \times 1,066] + 1$, výsledek se zaokrouhlí na 0,1 mm.

$D_{\text{rotační}} = [(D - 1) \times 1,10] + 1$, výsledek se zaokrouhlí na 0,1 mm.

Tento průměr musí být dodržen bez ohledu na teplotní podmínky.

Veškerý vzduch nezbytný pro přívod do motoru musí procházet tímto restriktorem, který musí být vyroben z kovu nebo z kovové slitiny.

Tento restriktor musí být umístěn mezi filtračním systémem vzduchu a sacím potrubím.

Restriktor musí být vyroben z jedolitého materiálu a může být provrtán pouze pro upevnění a zaplombování, které musí být možné provést mezi upevňovacími šrouby.

Musí být viditelný a musí být možné ho jednoduše zkontrolovat bez použití nářadí a snadno zaplombovat.

Potrubí mezi restriktorem a motorem musí být utěsněné tak, aby v případě úplného ucpání restriktoru motor zhasl.

Je možné použít 2 restriktory pod podmínkou, že průměr normálně používaný pro jeden restriktor se vydělí 1,4142.

Vnější průměr restriktoru v místě jeho nejužšího vnitřního průměru musí být menší než $(d) + 6$ mm a musí být dodržen v délce 5 mm na každou stranu od osy procházející středem nejužšího vnitřního průměru.

Restriktor (přepřínované dieselové motory):

Všechny přepřínované dieselové motory musí být vybaveny restriktorem připevněným ke skříní kompresoru.

Veškerý vzduch do motoru musí procházet tímto restriktorem, který musí dodržet následující:

Článek 284 - ZVLÁŠTNÍ PŘEDPISY PRO T2

Maximální vnitřní průměr (d) restriktoru je:

- 39 mm pro motory do 5000 cm³
- 43 mm pro motory nad 5000 cm³ a až do 6000 cm³
- 46 mm pro motory nad 6000 cm³

Tento průměr musí být dodržen v minimální délce 3 mm, měřeno po proudu plicního vzduchu v rovině kolmé k rotační ose a umístěné maximálně 50 mm nad nejvyššími okraji lopatek kola (viz obr. 254-4).

Tento průměr musí zůstat zachován bez ohledu na teplotní stavy.

Vnější průměr restriktoru v místě jeho nejužšího vnitřního průměru musí být menší než (d)+6 mm a musí být dodržen v délce 5 mm na každou stranu od osy, procházející středem jeho nejužšího vnitřního průměru.

Montáž restriktoru na turbokompresor musí být provedena tak, aby bylo nezbytné plně odstranit dva šrouby z těla kompresoru nebo restriktoru proto, aby bylo možné oddělit restriktor od kompresoru.

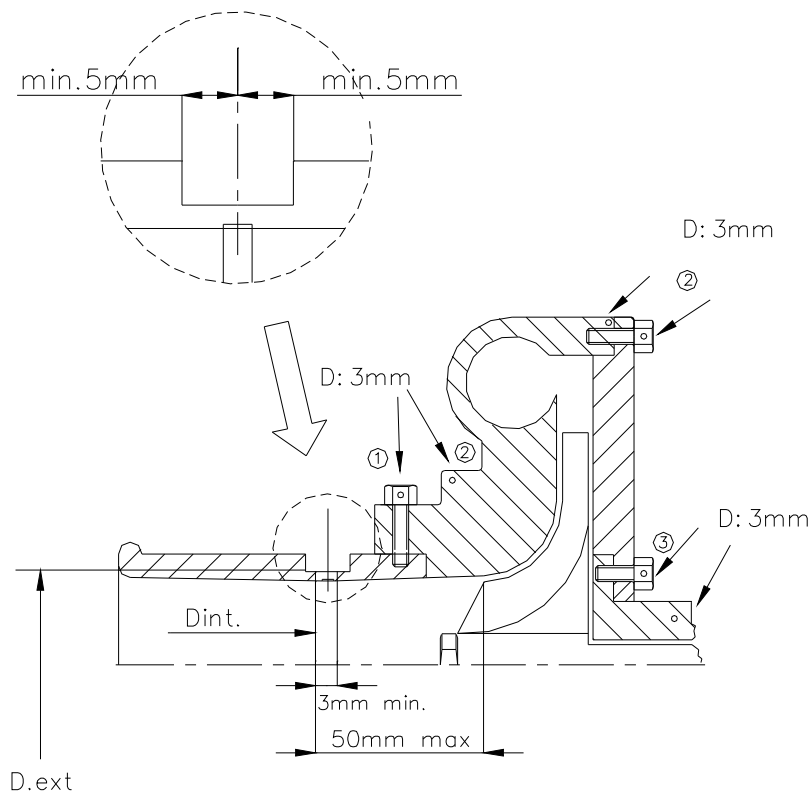
Montáž pomocí jehlových nebo závrtných šroubů není povolena.

Pro instalaci restriktoru je povoleno odebrat materiál ze skříňe kompresoru a přidat ho, s jediným cílem zajistit upevnění restriktoru na skříň kompresoru.

Hlavy upevňovacích šroubů musí být provrtány, aby bylo možné je zaplombovat.

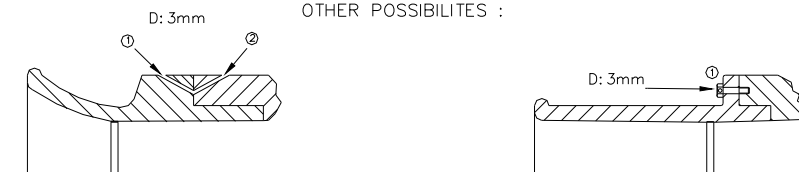
Restriktor musí být z jedolitého materiálu a nesmí být provrtán pro upevnění a plombování, které musí být provedeno mezi upevňovacími šrouby, mezi restriktorem (nebo upevněním restriktor/skříň kompresoru), skříňí kompresoru (nebo upevněním skříň/příruba) a skříňí turbíny (nebo upevněním skříň/příruba) (viz obr. 254-4).

Musí být viditelný a musí být možné ho zkontrolovat bez použití náradí a snadno zaplombovat.



- ① trou pour bride ou bride/carter de compression
hole for restrictor/compressor housing
- ② trou pour carter de compression ou carter/flasque
hole for compressor housing or housing/flange
- ③ trou pour carter central ou carter/flasque
hole for central housing or housing/flange

AUTRES POSSIBILITES :
OTHER POSSIBILITES :



obr. 254-4

Restriktor, který je (nedemontovatelnou) součástí skříně kompresoru, je povolen. V tomto případě je vnější průměr na úrovni hrdla libovolný.

Je možné použít 2 restriktory pod podmínkou, že průměr normálně používaný pro jeden restriktor se vydělí 1,4142.

- *Rozvody*: Pružiny a zdvih ventilů jsou libovolné, ale vačky (včetně profilu) musí zůstat sériové.

- *Palivové čerpadlo*: Počet a princip fungování palivových čerpadel jsou libovolné.

Držáky motoru a převodovka musí být původní nebo homologované.

Jsou-li držáky původní, materiál pružného prvku je libovolný.

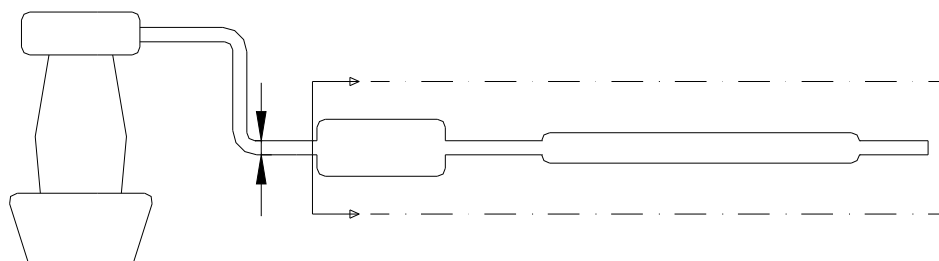
- *Výfuk*:

Je možné:

- buď odstranit vnitřek původního tlumiče,

- nebo upravit výfuk od prvního tlumiče směrem k vyústění, maximální rozměry potrubí jsou stejné jako rozměry trubky, umístěné před prvním tlumičem (viz obr. 254-3).

Výstup může směřovat buď dozadu, nebo do strany.



obr. 254-3

V případě, že existují dva vstupy do prvního tlumiče, průřez upraveného potrubí musí být menší nebo roven součtu obou původních průřezů.

Tyto možnosti nesmí vést ke změnám karosérie a musí respektovat zákony země, kde soutěž probíhá, co se týče hladiny hluku.

Pokud je přidán tlumič výfuku, musí být původního typu a obsahovat materiál, pohlcující hluk. Jsou povoleny doplňkové díly pro montáž výfuku.

- Katalytický výfuk:

V případě, že model vozu je homologován ve dvou verzích (katalytický výfuk a jiný), vozy musí odpovídat buď jedné, nebo druhé verzi s vyloučením jakéhokoli smíchání obou verzí.

Katalyzátor je pokládán za tlumič a může být přemístěn.

Pokud je připevněn přímo na sběrné potrubí, může být katalyzátor nahrazen kuželovitým dílem stejné délky a stejných rozměrů na vstupu a výstupu.

Za tímto dílem je výfuk libovolný s průměrem trubky, který je maximálně roven průměru výstupu katalyzátoru.

Pokud je katalyzátor součástí výfukového potrubí, je možné odstranit pouze vnitřní část katalyzátoru.

- Zařízení pro regulaci zvolené rychlosti jízdy: může být odpojeno.

- Odhlučňovací panely: Tyto panely mohou být odstraněny, stejně jako plastové kryty sloužící k zakrytí mechanických dílů motorového prostoru a mající pouze estetickou funkci, při dodržení minimální hmotnosti.

- Klimatizace: Je možné odstranit klimatizaci z vozu, který s ní byl homologován při dodržení minimální hmotnosti.

6.2 Převody

Kloubová spojení pro ovládání převodovky jsou libovolná.

- Spojka: Lamela a její hmotnost jsou libovolné, ne však počet a průměr.

- Systémy automatického zablokování/odblokování diferenciálů jsou povoleny pod podmínkou, že jsou homologované ve výrobních variantách (VP) a nejsou měněné.

6.3 Zavěšení

6.3.1 Je možné změnit materiál trojúhelníků zavěšení na ocel, hmotnost nového trojúhelníku je vyšší než trojúhelníku původního, jinak vše zůstává beze změny.

Zesílení zavěšení a jeho upevňovacích bodů je povoleno přidáním materiálu.

Zesílení zavěšení nesmí umožňovat vzájemné spojení dvou různých dílů.

V případě olejo-pneumatického zavěšení lze měnit u kuliček rozměry, tvar a materiál, ale nikoli jejich počet. Ventil regulovatelný z vnějšku vozu může být přizpůsoben pro kuličky.

6.3.2 Pevná náprava

V případě pevné nápravy mohou být původní díly zesíleny tak, aby bylo vždy možné rozeznat původní díly.

6.3.3 Pásky tlumiče

Pásky tlumiče jsou povoleny vpředu i vzadu.

6.3.4 Pružiny

Vinuté pružiny:

Délka je libovolná, stejně jako počet závitů, průměr drátu, vnější průměr, typ pružiny (progresivní nebo ne) a tvar sedla pružiny.

Pneumatické nebo olejo-pneumatické pružiny mohou být nahrazeny pružinami vinutými pod podmínkou, že změna bude homologována ve VO.

Listové pružiny:

Délka je libovolná, stejně jako šířka, tloušťka a svislé zakřivení. Montáž ochranných záražek je doporučena. Počet listů je libovolný.

Torzní tyče:

Průměr je libovolný.

6.3.5 Tlumiče

Libovolné za předpokladu, že jejich počet, typ (teleskopické, pákové atd.), princip fungování (hydraulické, třecí, smíšené atd.) a body uchycení zůstanou zachovány.

Nesmí mít žádnou jinou funkci než funkci tlumiče.

Kontrola principu fungování tlumičů se provádí následujícím způsobem:

Jakmile jsou pružiny a/nebo torzní tyče demontovány, vůz si musí sednout až na koncové dorazy za méně než 5 minut.

Pokud je náhradní tlumič vyroben s jiným principem fungování než tlumič sériový, musí být tento schválen FIA.

Počet tlumičů je omezen na dva na kolo.

Žádný jiný prvek než ty, které umožňují výhradně upevnění doplňkového tlumiče, nemůže být přidán k zavěšení a/nebo z něj být odebrán.

V případě, že vůz má pouze jeden tlumič na kolo, jeho upevnění je libovolné pod podmínkou, že žádný jiný prvek než ty, které umožňují výhradně upevnění, nebude přidán a/nebo odebrán k zavěšení.

Zásobníky kapaliny pro tlumiče mohou být upevněny v podběhu kol nebo na šasi.

Je povolena místní změna skeletu nebo šasi, pokud jejím jediným účelem je ukotvení tlumiče, ale tato změna nesmí přesáhnout 320 mm kolem nového upevňovacího bodu na skeletu.

6.3.6 Zavěšení McPherson

V případě, že má být nahrazen nějaký prvek u zavěšení Mac Pherson nebo zavěšení fungujícího na stejném principu a je nezbytné vyměnit i teleskopický prvek, nové díly musí být mechanicky ekvivalentní s původními díly a musí mít stejné body uchycení.

Sedla pružin zavěšení Mac Pherson mohou mít libovolný tvar. Jejich materiál je libovolný.

6.4 Kola a pneumatiky

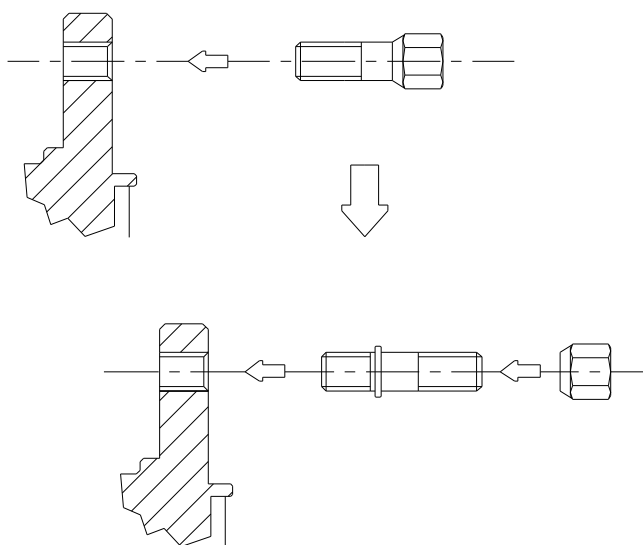
Kola jsou libovolná při dodržení homologovaného průměru (článek 801.a) a homologované šířky (čl. 801b), která jsou považována za maximální.

Kola musí být kryta blatníky.

Pneumatiky jsou libovolné za podmínky, že je lze namontovat na kola, ale pneumatiky s hroty a motocyklové pneumatiky jsou zakázány.

Náhradní kolo může být umístěno uvnitř prostoru pro posádku pod podmínkou, že je zde řádně upevněno a nesmí být umístěno v prostoru, vyhrazeném pro jezdce a spolujezdce.

Změna upevnění šrouby za upevnění svorníky a matice může být provedena za podmínky, že bude dodržen počet upevňovacích bodů a průměr závitových dílů, jak je uvedeno na obr. 254-1.



obr. 254-1

6.5 Brzdový systém

Kotouče a třmeny musí být původní nebo homologované ve VO.

Brzdové obložení je libovolné, stejně jako jeho upevnění (nýtované, lepené atd.) za podmínky, že nebude zvětšena třecí plocha brzd. Ochranné plechy mohou být odstraněny nebo ohnuty. V případě vozů vybavených posilovačem brzd může být toto zařízení odpojeno. Totéž platí pro protiblokovací zařízení.

Brzdové potrubí může být nahrazeno potrubím leteckého typu.

V případě, že je vůz vybaven homologovaným protiblokovacím zařízením kol, toto zařízení může být na soutěžním voze úplně odstraněno.

Mechanická ruční brzda může být nahrazena hydraulickou, ale diagonální (do X) nebo původní systém brzdových okruhů musí být zachován.

Funkce parkovací brzdy musí být zachována.

Je dovoleno změnit polohu hydraulické ruční brzdy, ale musí být zachováno homologované umístění (na středovém tunelu ...).

6.6 Karoserie

6.6.1 Exteriér

Ozdobné kryty kol musí být odstraněny.

Plastové protihlukové díly mohou být z vnitřku podběhu kol úplně nebo částečně odstraněny.

Lze namontovat kryty světlometů, které nemají jiný účel, než chránit sklo světlometu, ale nemají žádný vliv na aerodynamiku vozu.

Montáž ochrany podvozku je doporučena, ale povolena pouze za podmínky, že se jedná o účinnou ochranu, která respektuje světlost, je demontovatelná a koncipovaná výlučně na ochranu následujících prvků: motor, chladič, zavěšení, převodovka, nádrž, převody, výfuk.

Čelní ochrana je doporučena nad nárazníkem. Tato ochranná mřížka musí být nezávislá na struktuře vozu, nesmí být zesílením ani zpevněním vozu. Tato ochrana musí být tvořena trubkami a jejich úchyty musí být na původních náraznících. Nesmí mít žádnou jinou funkci než ochranu a upevnění dodatečných světlometů.

Boční a zadní okna, umístěná za jezdcem, mohou být z neprůhledného materiálu nebo nahrazena průhledným materiálem, o tloušťce alespoň 3 mm.

To ovšem nesmí vést ke změně tvaru karoserie. Jejich upevnění je libovolné, mechanismy mohou být odstraněny, několik skel ve stejném otvoru může být nahrazeno jediným kusem, totéž platí pro skla příčných dveří.

Okno otevírací střechy může být nahrazeno kovovým plechem o minimální tloušťce 1,5 mm s případnými doplňkovými upevněními.

Lze použít uzamykání pro uzávěr nádrže.

V případě, že původní úchyt náhradního kola představuje nebezpečí vně karoserie a že toto kolo je přemístěno z prostoru pro posádku (viz čl. 6.4), lze ho odstranit. Je povolena montáž vnějších zpětných zrcátek, stejně jako výměna stěracích lišt předního i zadního stěrače.

Systém zadního stěrače může být odstraněn.

Je povoleno pouze elektrické stahování, namontované beze změny struktury vozu, což umožňuje upevnění pomocí šroubů.

6.6.2 Prostor pro posádku

Veškeré nepotřebné díly systémů původních bezpečnostních pásů mohou být odstraněny.

Bez omezení jsou povoleny všechny doplňky, které nijak neovlivňují funkci vozidla, mající účel estetický nebo zvýšení pohodlí (osvětlení, topení, rádio atd.) s výslovnou

podmínkou, že ani druhotně neovlivní mechanický výkon motoru, řízení, převody, brždění či jízdní vlastnosti.

Všechny ovládací prvky musí být takové, jak je určil výrobce, včetně jejich funkce, ale je povoleno je upravit pro lepší ovládání či dostupnost, např. prodloužení páky ruční brzdy, přidání šlapky na pedál brzdy atd.

Především je povoleno následující:

- 1) Přídavné přístroje, počítadla atd. mohou být umístěny libovolně pod podmínkou, že jejich umístění není žádným způsobem nebezpečné.
- 2) Lze vyměnit houkačku nebo případně přidat další, která bude k dispozici posádce.
- 3) Mechanismus páky ruční brzdy může být upraven pro okamžité odjištění (systém fly-off).
- 4) Potahy sedadel, včetně těch, které tvoří klece sedadel, mohou být přidány k původním sedadlům s výhradou dodržení čl. 253-16.
Zadní sedadla lze odstranit pod podmínkou, že prostor pro posádku je od motorového prostoru a/nebo palivové nádrže oddělen nepropustnou přepážkou.
- 5) Je povoleno doplnit další přepážky do přihrádky na rukavice a doplňkových kapes na dveřích.
- 6) Volant je libovolný.
- 7) Je možná výměna elektrického stahování oken za ruční.
- 8) Koberečky jsou libovolné a mohou tedy být odstraněny.
- 9) Je povoleno odstranit zvukově izolační materiál a obložení
- 10) Panely dveří mohou být z plechu o minimální tloušťce 0,5 mm, z karbonového vlákna o minimální tloušťce 1 mm nebo z jiného pevného a nehořlavého materiálu o minimální tloušťce 2 mm.

6.6.3 Vyztužovací tyče

Výztuhy zavěšených částí šasi a karoserie přidáním dílů a/nebo materiálu jsou povoleny za následujících podmínek:

Tvar zesilovacího dílu/materiálu musí kopírovat plochu zesilovaného dílu a zachovat si podobný tvar a mít následující maximální tloušťku, měřeno od plochy původního dílu:

- 4 mm pro ocelové výztuhy,
- 12 mm pro výztuhy z hliníkové slitiny.

Pro prvky karoserie musí být zesilovací díl/materiál v části, která není viditelná z venku.

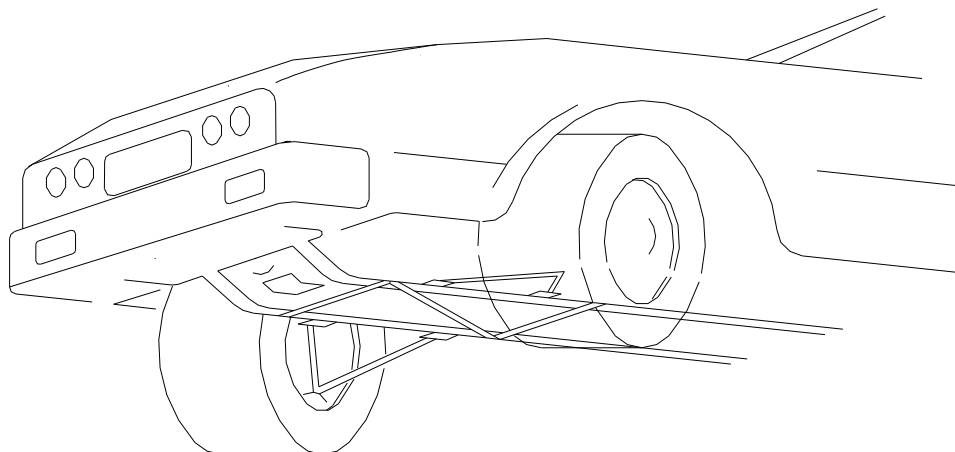
Vyztužovací žebra jsou povolena, ale je zakázáno vytvoření dutého tělesa.

Zesilovací díl/materiál nesmí mít jinou funkci než zesílení.

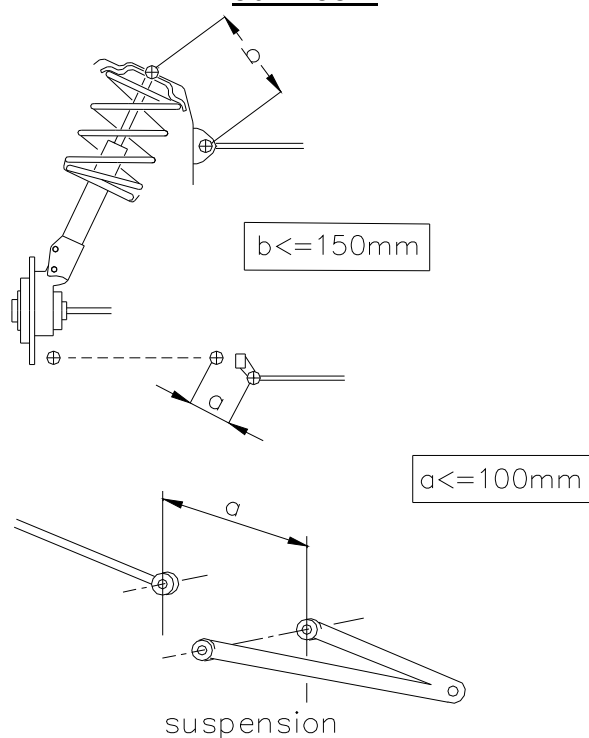
Vyztužovací tyče mohou být namontovány pod podmínkou, že jsou demontovatelné a připevněné k montážním bodům na skeletu nebo na držácích pružin zavěšení. Je také povoleno provrtat horní kloub pro upevnění těchto tyčí.

Vzdálenost mezi upevňovacím bodem zavěšení a bodem upevnění výztužné tyče nesmí být větší než 100 mm, pokud tyč není příčnou vzpěrou homologovanou s ochrannou konstrukcí anebo pokud je horní tyč je upevněna na zavěšení Mac Pherson nebo podobném řešení.

Ve druhém případě bude maximální vzdálenost mezi upevňovacím bodem tyče a bodem horního kloubového závěsu 150 mm (viz obr. 255-2 a 255-4).



obr. 255-2



obr. 255-4

Kromě těchto bodů tato výztužná tyč nesmí být upevněna jinde na skeletu či mechanických částech.

6.6.4 Pokud bylo náhradní kolo původně umístěno v uzavřeném prostoru a pokud bylo nahrazeno širším (viz čl. 6.4), umístěným do tohoto prostoru, je možné přizpůsobit víko prostoru kola průměru nového kola (obr. 254-2).

6.7 Elektrický systém

- *Baterie*: značka, kapacita a kabely baterie jsou libovolné. Napětí a umístění baterie musí být zachováno.
- *Generátor*: je povoleno nahradit ho výkonnějším generátorem. Dynamo nemůže být nahrazeno alternátorem a naopak.
- *Osvětlení*: Přídavné světlomety včetně odpovídajících relé jsou povoleny pod podmínkou, že celkový počet nepřekročí osm světlometů (nepočítají se koncová a parkovací světla) a že nebudou porušeny zákony dané země. Světlomety nesmějí být zapuštěny.

Počet světlometů a různých vnějších světel musí být vždy sudý. Původní přídavné světlometry mohou být vyřazeny z provozu a zakryty přilnavou páskou. Mohou být nahrazeny jinými ve smyslu tohoto odstavce.

Je povoleno přidávat do elektrického obvodu pojistky.

6.8 Palivový okruh

Je povoleno namontovat nádrž FT3 1999, FT3.5 nebo FT.5 a její příslušenství (v souladu s různými články těchto předpisů), zásobující původní nádrž prostřednictvím spojky na původní plnicí hadici. V tomto případě musí odvzdušnění původní nádrže procházet přes nádrž FT3 1999, FT3.5 nebo FT.5. Veškeré původní palivové potrubí musí zůstat zachováno, nové potrubí a příslušenství nádrže FT3 1999, FT3.5 nebo FT.5 musejí být v souladu s čl. 283-3.2.

6.9 Zvedák

Zvedák je libovolný a jeho opěrné body mohou být měněny za jiné, které mají pouze tuto funkci.

Článek 284 - 2013 - ZVLÁŠTNÍ PŘEDPISY PRO SÉRIOVÉ TERÉNNÍ VOZY (SKUPINA T2)

1. DEFINICE

Terénní vozy vyráběné v sériích.

2. HOMOLOGACE

Tato vozidla musí být vyrobena nejméně v 1000 identických kusech během 12 za sebou jdoucích měsíců a homologovaná FIA jako sériové terénní vozy (skupina T2).

3. POČET MÍST

Tyto vozy musí mít nejméně 2 místa.

4. POVOLENÉ A POVINNÉ ZMĚNY A DOPLŇKY

Jakákoli změna, která není výslovně povolena těmito předpisy nebo čl. 282, nebo stanovena jako povinná článkem 283, je zakázána.

Na vozidle mohou být prováděny pouze práce, související s jeho běžnou údržbou nebo výměnou dílů poškozených opotřebením nebo nehodou. Hranice povolených změn a montáží jsou uvedeny dále. Mimo tato povolení může být díl, poškozený opotřebením nebo nehodou, nahrazen pouze originálním dílem.

Vozy musí být vždy sériové výroby a musí být identifikovatelné podle homologačního listu.

5. MINIMÁLNÍ HMOTNOST

Vozy musí mít minimálně hmotnost, uvedenou v homologačním listu.

Je to hmotnost vozu bez paliva v kterýkoli okamžik soutěže, s jedním rezervním kolem.

Hladiny chladicí kapaliny a oleje pro mazání motoru, stejně jako brzdové kapaliny, musí být na normální úrovni.

Ostatní nádrže spotřebních kapalin musí být vyprázdněny a z vozu musí být odstraněny následující prvky:

- posádka, její vybavení a její zavazadla;
- dodatečné světlometry, které nejsou uvedené na homologačním listu;
- nářadí, zvedák a náhradní díly;
- vybavení pro přežití;
- navigační a komunikační zařízení;
- potraviny;
- atd.

Hmotnost bezpečnostní konstrukce se od takto naměřené hodnoty odečte následujícím způsobem:

- konstrukce podle obr. 283-1A až 283-2B: 30 kg
- konstrukce podle obr. 283-1A až 283-2B a obsahující volitelné vzpěry a výztuhy (čl. 283-8.3.2): 35 kg
- konstrukce podle obr. 283-3: 45 kg

U sériových terénních vozů (skupina T2) není povolen žádný druh zátěže.

6.

6.1 Motor

Přeplňované benzínové motory jsou zakázány.

- Je povoleno nahradit nebo zdvojit ovládací táhlo akcelérátoru jiným, které nemusí být od téhož výrobce.
- *Zapalování*: jakákoli značka a typ svíček, omezovače otáček a kabelů vysokého napětí.

Skříňka a díly elektronické skříňky, týkající se zapalování, jsou libovolné, ovšem systém musí být plně zaměnitelný se skříňkou původní.

Původní svazek kabelů musí zůstat zachován a nemůže být měněn.

Článek 284 - ZVLÁŠTNÍ PŘEDPISY PRO T2

Senzory a ovladače na vstupní straně nesmí být měněny, ani jejich funkce.

Žádné čidlo nemůže být přidáno, a to ani pro záznam dat.

Je zakázáno přidat na původní svazek kabelů spínač mezi elektronickou kontrolní jednotku a čidlo a/nebo ovladač.

V případě modelu vybaveného několikanásobným elektrickým okruhem je povoleno použít svazek elektrických kabelů a elektronickou kontrolní jednotku homologované ve VO.

Jakýkoli systém záznamu dat je zakázán s výjimkou případů, kdy je jím vybaven homologovaný vůz.

Může být použit pouze systém pro záznam dat, kterým je vybaven sériový vůz. Tento systém nesmí být v žádném případě měněn nebo zaznamenávat doplňkové parametry.

- *Chladicí systém*: Kapacita chladiče s chladicí kapalinou je libovolná, stejně jako typ termostatu, který může být odstraněn. Umístění původních úchytlů sériového chladiče musí zůstat zachováno.

Je povoleno přidat elektrický ventilátor pod podmínkou, že se jedná o díl namontovaný na jakémkoli sériovém voze, který je v běžném prodeji.

- *Karburátory*: Původní systém musí zůstat zachován.

Prvky karburátoru, které řídí dávkování množství paliva do spalovací komory, mohou být měněny, pokud nemají žádný vliv na přívod vzduchu.

- *Vstřikování*: Původní systém musí zůstat zachován.

Prvky vstřikovacího systému, umístěné za zařízením na měření vzduchu, které řídí dávkování množství paliva do spalovací komory, mohou být měněny, ale nikoli odstraněny, pokud nemají žádný vliv na přívod vzduchu.

Skříňka regulující vstřikování je libovolná.

Vstupy do elektronické skříňky (senzory, ovladače atd.) musí zůstat sériové, včetně jejich funkce.

Je zakázáno přidat na původní svazek kabelů spínač mezi elektronickou kontrolní jednotku a čidlo a/nebo ovladač.

Výstupy elektronické skříňky si musí zachovat své původní funkce podle homologačního listu.

V případě modelu vybaveného několikanásobným elektrickým okruhem je povoleno použít svazek elektrických kabelů a elektronickou kontrolní jednotku homologované ve VO.

Je třeba se ujistit, že čidla použitá ve voze vybaveném několikanásobným elektrickým okruhem mohou zůstat zachována s homologovaným svazkem elektrických kabelů.

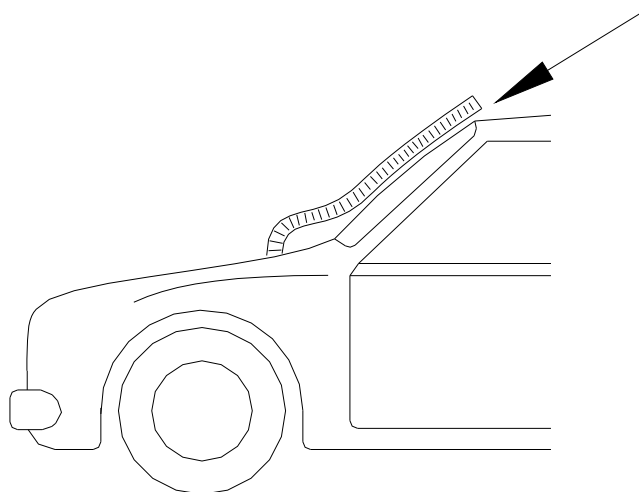
Vstřikovače mohou být měněny nebo nahrazeny, aby se změnil průtok, ale beze změny principu jejich fungování a jejich upevnění.

Je povoleno nahradit vstřikovací rampu rampou libovolné koncepce, ale vybavenou šroubovanými spojkami určenými pro připojení potrubí a regulátoru tlaku paliva, s výhradou, že upevnění vstřikovačů je identické s původním.

- *Vzduchový filtr*:

Vzduchový filtr, jeho skříň a potrubí mezi touto skříní a vzduchem jsou libovolné, ale skříň musí zůstat na svém původním místě, vzduch nesmí být odebírán do prostoru pro posádku, změny se nesmějí dotýkat struktury vozu a celé zařízení musí být plně umístěno v motorovém prostoru.

Je možné udělat do kapoty otvor o maximálním průměru 10 cm pro přívod vzduchu do motoru a umístit zde trubku o maximálním vnitřním průměru 10 cm (viz obr. 255-13).



obr. 255-13

- **Restriktor (atmosférické benzínové motory):**

Všechny atmosférické benzínové motory musí být vybaveny restriktorem vzduchu.

Pouze s cílem tento restriktor řádně připevnit je povoleno měnit potrubí mezi skříní filtru a klapkou.

Demontáž restriktoru musí být možná pouze za pomoci nářadí.

Pro motory s více než 2 ventily na válci musí být systém přívodu vzduchu opatřen jedním restriktorem vzduchu o minimální délce 3 mm a maximálním vnitřním průměru (d):

- 32 mm pro vozy do 4000 cm³
- 35 mm pro vozy do 6000 cm³
- 38 mm pro vozy nad 6000 cm³.

Pro vozy se dvěma ventily na válci a rotační motory se použije následující vzorec:

$D_{2V} = [(D - 1) \times 1,066] + 1$, výsledek se zaokrouhlí na 0,1 mm.

$D_{\text{rotační}} = [(D - 1) \times 1,10] + 1$, výsledek se zaokrouhlí na 0,1 mm.

Tento průměr musí být dodržen bez ohledu na teplotní podmínky.

Veškerý vzduch nezbytný pro přívod do motoru musí procházet tímto restriktorem, který musí být vyroben z kovu nebo z kovové slitiny.

Tento restriktor musí být umístěn mezi filtračním systémem vzduchu a sacím potrubím.

Restriktor musí být vyroben z jedolitého materiálu a může být provrtán pouze pro upevnění a zaplombování, které musí být možné provést mezi upevňovacími šrouby.

Musí být viditelný a musí být možné ho jednoduše zkontrolovat bez použití nářadí a snadno zaplombovat.

Potrubí mezi restriktorem a motorem musí být utěsněné tak, aby v případě úplného ucpání restriktoru motor zhasl.

Je možné použít 2 restriktory pod podmínkou, že průměr normálně používaný pro jeden restriktor se vydělí 1,4142.

Vnější průměr restriktoru v místě jeho nejužšího vnitřního průměru musí být menší než $(d) + 6$ mm a musí být dodržen v délce 5 mm na každou stranu od osy procházející středem nejužšího vnitřního průměru.

Restriktor (přepřínované dieselové motory):

Všechny přepřínované dieselové motory musí být vybaveny restriktorem připevněným ke skříní kompresoru.

Veškerý vzduch do motoru musí procházet tímto restriktorem, který musí dodržet následující:

Článek 284 - ZVLÁŠTNÍ PŘEDPISY PRO T2

Maximální vnitřní průměr (d) restriktoru je:

- 39 mm pro motory do 5000 cm³
- 43 mm pro motory nad 5000 cm³ a až do 6000 cm³
- 46 mm pro motory nad 6000 cm³

Tento průměr musí být dodržen v minimální délce 3 mm, měřeno po proudu plicního vzduchu v rovině kolmé k rotační ose a umístěné maximálně 50 mm nad nejvyššími okraji lopatek kola (viz obr. 254-4).

Tento průměr musí zůstat zachován bez ohledu na teplotní stavy.

Vnější průměr restriktoru v místě jeho nejužšího vnitřního průměru musí být menší než (d)+6 mm a musí být dodržen v délce 5 mm na každou stranu od osy, procházející středem jeho nejužšího vnitřního průměru.

Montáž restriktoru na turbokompresor musí být provedena tak, aby bylo nezbytné plně odstranit dva šrouby z těla kompresoru nebo restriktoru proto, aby bylo možné oddělit restriktor od kompresoru.

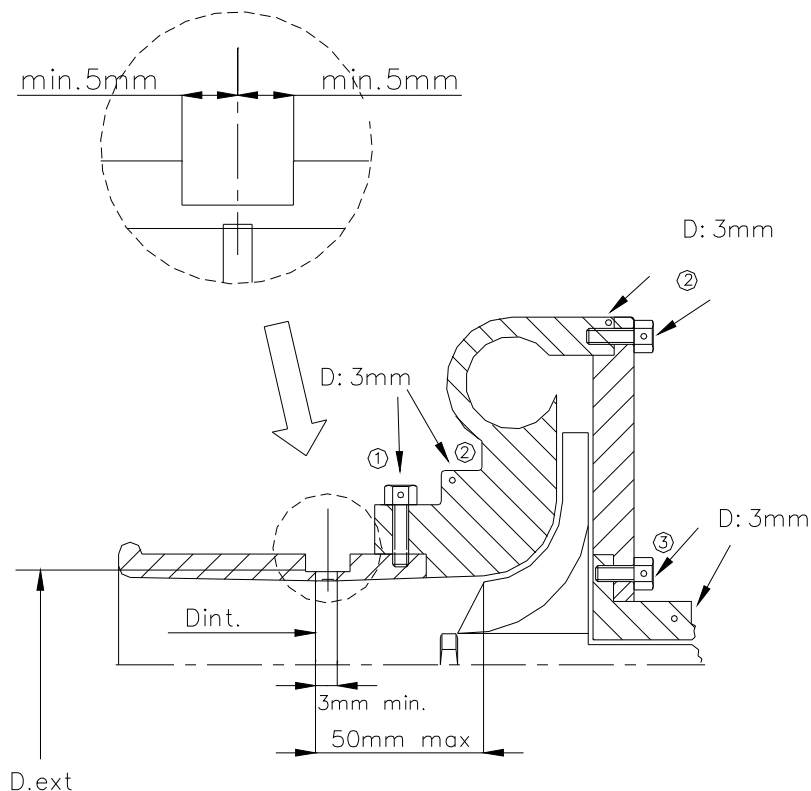
Montáž pomocí jehlových nebo závrtných šroubů není povolena.

Pro instalaci restriktoru je povoleno odebrat materiál ze skříňe kompresoru a přidat ho, s jediným cílem zajistit upevnění restriktoru na skříň kompresoru.

Hlavy upevňovacích šroubů musí být provrtány, aby bylo možné je zaplombovat.

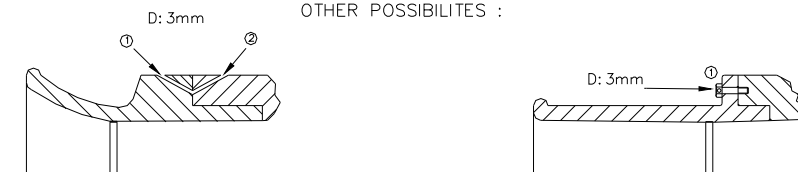
Restriktor musí být z jedolitého materiálu a nesmí být provrtán pro upevnění a plombování, které musí být provedeno mezi upevňovacími šrouby, mezi restriktorem (nebo upevněním restriktor/skříň kompresoru), skříňí kompresoru (nebo upevněním skříň/příruba) a skříňí turbíny (nebo upevněním skříň/příruba) (viz obr. 254-4).

Musí být viditelný a musí být možné ho zkontrolovat bez použití náradí a snadno zaplombovat.



- ① trou pour bride ou bride/carter de compression
hole for restrictor/compressor housing
- ② trou pour carter de compression ou carter/flasque
hole for compressor housing or housing/flange
- ③ trou pour carter central ou carter/flasque
hole for central housing or housing/flange

AUTRES POSSIBILITES :
OTHER POSSIBILITES :



obr. 254-4

Restriktor, který je (nedemontovatelnou) součástí skříně kompresoru, je povolen. V tomto případě je vnější průměr na úrovni hrdla libovolný.

Je možné použít 2 restriktory pod podmínkou, že průměr normálně používaný pro jeden restriktor se vydělí 1,4142.

- *Rozvody*: Pružiny a zdvih ventilů jsou libovolné, ale vačky (včetně profilu) musí zůstat sériové.

- *Palivové čerpadlo*: Počet a princip fungování palivových čerpadel jsou libovolné.

Držáky motoru a převodovka musí být původní nebo homologované.

Jsou-li držáky původní, materiál pružného prvku je libovolný.

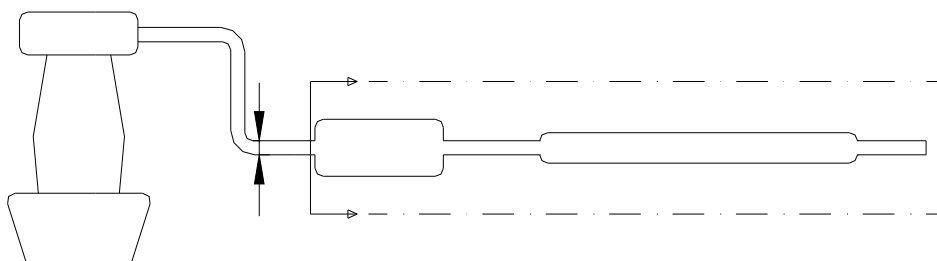
- *Výfuk*:

Je možné:

- buď odstranit vnitřek původního tlumiče,

- nebo upravit výfuk od prvního tlumiče směrem k vyústění, maximální rozměry potrubí jsou stejné jako rozměry trubky, umístěné před prvním tlumičem (viz obr. 254-3).

Výstup může směřovat buď dozadu, nebo do strany.



obr. 254-3

V případě, že existují dva vstupy do prvního tlumiče, průřez upraveného potrubí musí být menší nebo roven součtu obou původních průřezů.

Tyto možnosti nesmí vést ke změnám karosérie a musí respektovat zákony země, kde soutěž probíhá, co se týče hladiny hluku.

Pokud je přidán tlumič výfuku, musí být původního typu a obsahovat materiál, pohlcující hluk. Jsou povoleny doplňkové díly pro montáž výfuku.

- Katalytický výfuk:

V případě, že model vozu je homologován ve dvou verzích (katalytický výfuk a jiný), vozy musí odpovídat buď jedné, nebo druhé verzi s vyloučením jakéhokoli smíchání obou verzí.

Katalyzátor je pokládán za tlumič a může být přemístěn.

Pokud je připevněn přímo na sběrné potrubí, může být katalyzátor nahrazen kuželovitým dílem stejné délky a stejných rozměrů na vstupu a výstupu.

Za tímto dílem je výfuk libovolný s průměrem trubky, který je maximálně roven průměru výstupu katalyzátoru.

Pokud je katalyzátor součástí výfukového potrubí, je možné odstranit pouze vnitřní část katalyzátoru.

- Zařízení pro regulaci zvolené rychlosti jízdy: může být odpojeno.

- Odhlučňovací panely: Tyto panely mohou být odstraněny, stejně jako plastové kryty sloužící k zakrytí mechanických dílů motorového prostoru a mající pouze estetickou funkci, při dodržení minimální hmotnosti.

- Klimatizace: Je možné odstranit klimatizaci z vozu, který s ní byl homologován při dodržení minimální hmotnosti.

6.2 Převody

Kloubová spojení pro ovládání převodovky jsou libovolná.

- Spojka: Lamela a její hmotnost jsou libovolné, ne však počet a průměr.

- Systémy automatického zablokování/odblokování diferenciálů jsou povoleny pod podmínkou, že jsou homologované ve výrobních variantách (VP) a nejsou měněné.

6.3 Zavěšení

6.3.1 Je možné změnit materiál trojúhelníků zavěšení na ocel, hmotnost nového trojúhelníku je vyšší než trojúhelníku původního, jinak vše zůstává beze změny.

Zesílení zavěšení a jeho upevňovacích bodů je povoleno přidáním materiálu.

Zesílení zavěšení nesmí umožňovat vzájemné spojení dvou různých dílů.

V případě olejo-pneumatického zavěšení lze měnit u kuliček rozměry, tvar a materiál, ale nikoli jejich počet. Ventil regulovatelný z vnějšku vozu může být přizpůsoben pro kuličky.

6.3.2 Pevná náprava

V případě pevné nápravy mohou být původní díly zesíleny tak, aby bylo vždy možné rozeznat původní díly.

6.3.3 Pásky tlumiče

Pásky tlumiče jsou povoleny vpředu i vzadu.

6.3.4 Pružiny

Vinuté pružiny:

Délka je libovolná, stejně jako počet závitů, průměr drátu, vnější průměr, typ pružiny (progresivní nebo ne) a tvar sedla pružiny.

Pneumatické nebo olejo-pneumatické pružiny mohou být nahrazeny pružinami vinutými pod podmínkou, že změna bude homologována ve VO.

Listové pružiny:

Délka je libovolná, stejně jako šířka, tloušťka a svislé zakřivení. Montáž ochranných záražek je doporučena. Počet listů je libovolný.

Torzní tyče:

Průměr je libovolný.

6.3.5 Tlumiče

Libovolné za předpokladu, že jejich počet, typ (teleskopické, pákové atd.), princip fungování (hydraulické, třecí, smíšené atd.) a body uchycení zůstanou zachovány.

Nesmí mít žádnou jinou funkci než funkci tlumiče.

Kontrola principu fungování tlumičů se provádí následujícím způsobem:

Jakmile jsou pružiny a/nebo torzní tyče demontovány, vůz si musí sednout až na koncové dorazy za méně než 5 minut.

Pokud je náhradní tlumič vyroben s jiným principem fungování než tlumič sériový, musí být tento schválen FIA.

Počet tlumičů je omezen na dva na kolo.

Žádný jiný prvek než ty, které umožňují výhradně upevnění doplňkového tlumiče, nemůže být přidán k zavěšení a/nebo z něj být odebrán.

V případě, že vůz má pouze jeden tlumič na kolo, jeho upevnění je libovolné pod podmínkou, že žádný jiný prvek než ty, které umožňují výhradně upevnění, nebude přidán a/nebo odebrán k zavěšení.

Zásobníky kapaliny pro tlumiče mohou být upevněny v podběhu kol nebo na šasi.

Je povolena místní změna skeletu nebo šasi, pokud jejím jediným účelem je ukotvení tlumiče, ale tato změna nesmí přesáhnout 320 mm kolem nového upevňovacího bodu na skeletu.

6.3.6 Zavěšení McPherson

V případě, že má být nahrazen nějaký prvek u zavěšení Mac Pherson nebo zavěšení fungujícího na stejném principu a je nezbytné vyměnit i teleskopický prvek, nové díly musí být mechanicky ekvivalentní s původními díly a musí mít stejné body uchycení.

Sedla pružin zavěšení Mac Pherson mohou mít libovolný tvar. Jejich materiál je libovolný.

6.4 Kola a pneumatiky

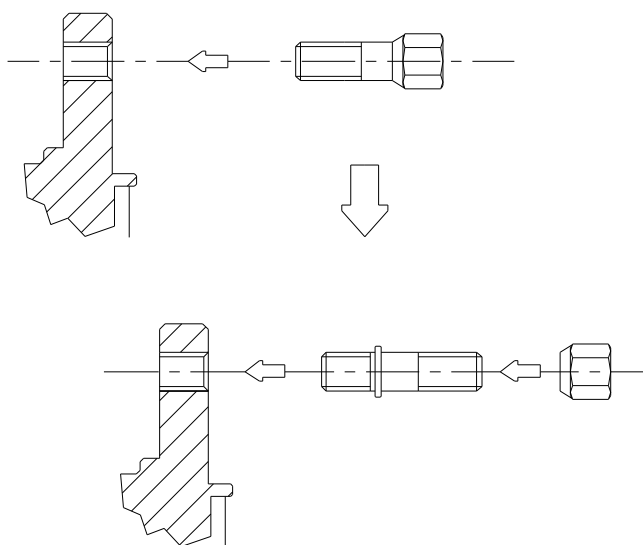
Kola jsou libovolná při dodržení homologovaného průměru (článek 801.a) a homologované šířky (čl. 801b), která jsou považovány za maximální.

Kola musí být kryta blatníky.

Pneumatiky jsou libovolné za podmínky, že je lze namontovat na kola, ale pneumatiky s hroty a motocyklové pneumatiky jsou zakázány.

Náhradní kolo může být umístěno uvnitř prostoru pro posádku pod podmínkou, že je zde řádně upevněno a nesmí být umístěno v prostoru, vyhrazeném pro jezdce a spolujezdce.

Změna upevnění šrouby za upevnění svorníky a matice může být provedena za podmínky, že bude dodržen počet upevňovacích bodů a průměr závitových dílů, jak je uvedeno na obr. 254-1.



obr. 254-1

6.5 Brzdový systém

Kotouče a třmeny musí být původní nebo homologované ve VO.

Brzdové obložení je libovolné, stejně jako jeho upevnění (nýtované, lepené atd.) za podmínky, že nebude zvětšena třecí plocha brzd. Ochranné plechy mohou být odstraněny nebo ohnuty. V případě vozů vybavených posilovačem brzd může být toto zařízení odpojeno. Totéž platí pro protiblokovací zařízení.

Brzdové potrubí může být nahrazeno potrubím leteckého typu.

V případě, že je vůz vybaven homologovaným protiblokovacím zařízením kol, toto zařízení může být na soutěžním voze úplně odstraněno.

Mechanická ruční brzda může být nahrazena hydraulickou, ale diagonální (do X) nebo původní systém brzdových okruhů musí být zachován.

Funkce parkovací brzdy musí být zachována.

Je dovoleno změnit polohu hydraulické ruční brzdy, ale musí být zachováno homologované umístění (na středovém tunelu ...).

6.6 Karoserie

6.6.1 Exteriér

Ozdobné kryty kol musí být odstraněny.

Plastové protihlukové díly mohou být z vnitřku podběhu kol úplně nebo částečně odstraněny.

Lze namontovat kryty světlometů, které nemají jiný účel, než chránit sklo světlometu, ale nemají žádný vliv na aerodynamiku vozu.

Montáž ochrany podvozku je doporučena, ale povolena pouze za podmínky, že se jedná o účinnou ochranu, která respektuje světlost, je demontovatelná a koncipovaná výlučně na ochranu následujících prvků: motor, chladič, zavěšení, převodovka, nádrž, převody, výfuk.

Čelní ochrana je doporučena nad nárazníkem. Tato ochranná mřížka musí být nezávislá na struktuře vozu, nesmí být zesílením ani zpevněním vozu. Tato ochrana musí být tvořena trubkami a jejich úchyty musí být na původních náraznících. Nesmí mít žádnou jinou funkci než ochranu a upevnění dodatečných světlometů.

Boční a zadní okna, umístěná za jezdcem, mohou být z neprůhledného materiálu nebo nahrazena průhledným materiálem, o tloušťce alespoň 3 mm.

To ovšem nesmí vést ke změně tvaru karoserie. Jejich upevnění je libovolné, mechanismy mohou být odstraněny, několik skel ve stejném otvoru může být nahrazeno jediným kusem, totéž platí pro skla příčných dveří.

Okno otevírací střechy může být nahrazeno kovovým plechem o minimální tloušťce 1,5 mm s případnými doplňkovými upevněními.

Lze použít uzamykání pro uzávěr nádrže.

V případě, že původní úchyt náhradního kola představuje nebezpečí vně karoserie a že toto kolo je přemístěno z prostoru pro posádku (viz čl. 6.4), lze ho odstranit. Je povolena montáž vnějších zpětných zrcátek, stejně jako výměna stěracích lišt předního i zadního stěrače.

Systém zadního stěrače může být odstraněn.

Je povoleno pouze elektrické stahování, namontované beze změny struktury vozu, což umožňuje upevnění pomocí šroubů.

6.6.2 Prostor pro posádku

Veškeré nepotřebné díly systémů původních bezpečnostních pásů mohou být odstraněny.

Bez omezení jsou povoleny všechny doplňky, které nijak neovlivňují funkci vozidla, mající účel estetický nebo zvýšení pohodlí (osvětlení, topení, rádio atd.) s výslovnou

podmínkou, že ani druhotně neovlivní mechanický výkon motoru, řízení, převody, brždění či jízdní vlastnosti.

Všechny ovládací prvky musí být takové, jak je určil výrobce, včetně jejich funkce, ale je povoleno je upravit pro lepší ovládání či dostupnost, např. prodloužení páky ruční brzdy, přidání šlapky na pedál brzdy atd.

Především je povoleno následující:

- 1) Přídavné přístroje, počítadla atd. mohou být umístěny libovolně pod podmínkou, že jejich umístění není žádným způsobem nebezpečné.
- 2) Lze vyměnit houkačku nebo případně přidat další, která bude k dispozici posádce.
- 3) Mechanismus páky ruční brzdy může být upraven pro okamžité odjištění (systém fly-off).
- 4) Potahy sedadel, včetně těch, které tvoří klece sedadel, mohou být přidány k původním sedadlům s výhradou dodržení čl. 253-16.
Zadní sedadla lze odstranit pod podmínkou, že prostor pro posádku je od motorového prostoru a/nebo palivové nádrže oddělen nepropustnou přepážkou.
- 5) Je povoleno doplnit další přepážky do přihrádky na rukavice a doplňkových kapes na dveřích.
- 6) Volant je libovolný.
- 7) Je možná výměna elektrického stahování oken za ruční.
- 8) Koberečky jsou libovolné a mohou tedy být odstraněny.
- 9) Je povoleno odstranit zvukově izolační materiál a obložení
- 10) Panely dveří mohou být z plechu o minimální tloušťce 0,5 mm, z karbonového vlákna o minimální tloušťce 1 mm nebo z jiného pevného a nehořlavého materiálu o minimální tloušťce 2 mm.

6.6.3 Vyztužovací tyče

Výztuhy zavěšených částí šasi a karoserie přidáním dílů a/nebo materiálu jsou povoleny za následujících podmínek:

Tvar zesilovacího dílu/materiálu musí kopírovat plochu zesilovaného dílu a zachovat si podobný tvar a mít následující maximální tloušťku, měřeno od plochy původního dílu:

- 4 mm pro ocelové výztuhy,
- 12 mm pro výztuhy z hliníkové slitiny.

Pro prvky karoserie musí být zesilovací díl/materiál v části, která není viditelná z venku.

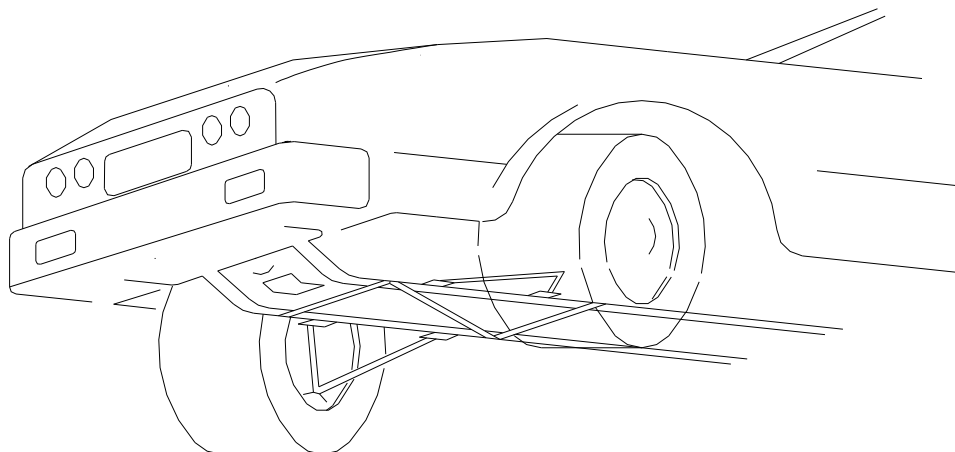
Vyztužovací žebra jsou povolena, ale je zakázáno vytvoření dutého tělesa.

Zesilovací díl/materiál nesmí mít jinou funkci než zesílení.

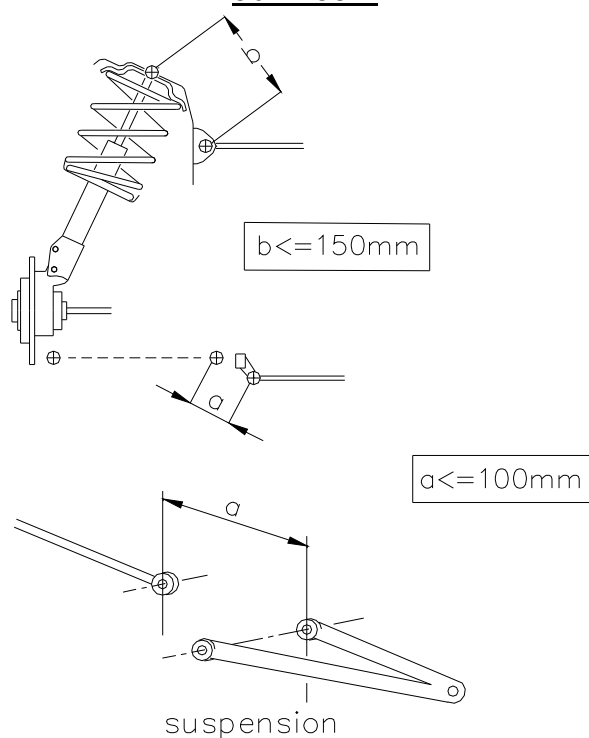
Vyztužovací tyče mohou být namontovány pod podmínkou, že jsou demontovatelné a připevněné k montážním bodům na skeletu nebo na držácích pružin zavěšení. Je také povoleno provrtat horní kloub pro upevnění těchto tyčí.

Vzdálenost mezi upevňovacím bodem zavěšení a bodem upevnění výztužné tyče nesmí být větší než 100 mm, pokud tyč není příčnou vzpěrou homologovanou s ochrannou konstrukcí anebo pokud je horní tyč je upevněna na zavěšení Mac Pherson nebo podobném řešení.

Ve druhém případě bude maximální vzdálenost mezi upevňovacím bodem tyče a bodem horního kloubového závěsu 150 mm (viz obr. 255-2 a 255-4).



obr. 255-2



obr. 255-4

Kromě těchto bodů tato výztužná tyč nesmí být upevněna jinde na skeletu či mechanických částech.

6.6.4 Pokud bylo náhradní kolo původně umístěno v uzavřeném prostoru a pokud bylo nahrazeno širším (viz čl. 6.4), umístěným do tohoto prostoru, je možné přizpůsobit víko prostoru kola průměru nového kola (obr. 254-2).

6.7 Elektrický systém

- *Baterie*: značka, kapacita a kabely baterie jsou libovolné. Napětí a umístění baterie musí být zachováno.
- *Generátor*: je povoleno nahradit ho výkonnějším generátorem. Dynamo nemůže být nahrazeno alternátorem a naopak.
- *Osvětlení*: Přídavné světlomety včetně odpovídajících relé jsou povoleny pod podmínkou, že celkový počet nepřekročí osm světlometů (nepočítají se koncová a parkovací světla) a že nebudou porušeny zákony dané země. Světlomety nesmějí být zapuštěny.

Počet světlometů a různých vnějších světel musí být vždy sudý. Původní přídavné světlometry mohou být vyřazeny z provozu a zakryty přilnavou páskou. Mohou být nahrazeny jinými ve smyslu tohoto odstavce.

Je povoleno přidávat do elektrického obvodu pojistky.

6.8 Palivový okruh

Je povoleno namontovat nádrž FT3 1999, FT3.5 nebo FT.5 a její příslušenství (v souladu s různými články těchto předpisů), zásobující původní nádrž prostřednictvím spojky na původní plnicí hadici. V tomto případě musí odvzdušnění původní nádrže procházet přes nádrž FT3 1999, FT3.5 nebo FT.5. Veškeré původní palivové potrubí musí zůstat zachováno, nové potrubí a příslušenství nádrže FT3 1999, FT3.5 nebo FT.5 musejí být v souladu s čl. 283-3.2.

6.9 Zvedák

Zvedák je libovolný a jeho opěrné body mohou být měněny za jiné, které mají pouze tuto funkci.

Článek 284 - 2013 - ZVLÁŠTNÍ PŘEDPISY PRO SÉRIOVÉ TERÉNNÍ VOZY (SKUPINA T2)

1. DEFINICE

Terénní vozy vyráběné v sériích.

2. HOMOLOGACE

Tato vozidla musí být vyrobena nejméně v 1000 identických kusech během 12 za sebou jdoucích měsíců a homologovaná FIA jako sériové terénní vozy (skupina T2).

3. POČET MÍST

Tyto vozy musí mít nejméně 2 místa.

4. POVOLENÉ A POVINNÉ ZMĚNY A DOPLŇKY

Jakákoli změna, která není výslovně povolena těmito předpisy nebo čl. 282, nebo stanovena jako povinná článkem 283, je zakázána.

Na vozidle mohou být prováděny pouze práce, související s jeho běžnou údržbou nebo výměnou dílů poškozených opotřebením nebo nehodou. Hranice povolených změn a montáží jsou uvedeny dále. Mimo tato povolení může být díl, poškozený opotřebením nebo nehodou, nahrazen pouze originálním dílem.

Vozy musí být vždy sériové výroby a musí být identifikovatelné podle homologačního listu.

5. MINIMÁLNÍ HMOTNOST

Vozy musí mít minimálně hmotnost, uvedenou v homologačním listu.

Je to hmotnost vozu bez paliva v kterýkoli okamžik soutěže, s jedním rezervním kolem.

Hladiny chladicí kapaliny a oleje pro mazání motoru, stejně jako brzdové kapaliny, musí být na normální úrovni.

Ostatní nádrže spotřebních kapalin musí být vyprázdněny a z vozu musí být odstraněny následující prvky:

- posádka, její vybavení a její zavazadla;
- dodatečné světlometry, které nejsou uvedené na homologačním listu;
- nářadí, zvedák a náhradní díly;
- vybavení pro přežití;
- navigační a komunikační zařízení;
- potraviny;
- atd.

Hmotnost bezpečnostní konstrukce se od takto naměřené hodnoty odečte následujícím způsobem:

- konstrukce podle obr. 283-1A až 283-2B: 30 kg
- konstrukce podle obr. 283-1A až 283-2B a obsahující volitelné vzpěry a výztuhy (čl. 283-8.3.2): 35 kg
- konstrukce podle obr. 283-3: 45 kg

U sériových terénních vozů (skupina T2) není povolen žádný druh zátěže.

6.

6.1 Motor

Přeplňované benzínové motory jsou zakázány.

- Je povoleno nahradit nebo zdvojit ovládací táhlo akcelérátoru jiným, které nemusí být od téhož výrobce.
- *Zapalování*: jakákoli značka a typ svíček, omezovače otáček a kabelů vysokého napětí.

Skříňka a díly elektronické skříňky, týkající se zapalování, jsou libovolné, ovšem systém musí být plně zaměnitelný se skříňkou původní.

Původní svazek kabelů musí zůstat zachován a nemůže být měněn.

Článek 284 - ZVLÁŠTNÍ PŘEDPISY PRO T2

Senzory a ovladače na vstupní straně nesmí být měněny, ani jejich funkce.

Žádné čidlo nemůže být přidáno, a to ani pro záznam dat.

Je zakázáno přidat na původní svazek kabelů spínač mezi elektronickou kontrolní jednotku a čidlo a/nebo ovladač.

V případě modelu vybaveného několikanásobným elektrickým okruhem je povoleno použít svazek elektrických kabelů a elektronickou kontrolní jednotku homologované ve VO.

Jakýkoli systém záznamu dat je zakázán s výjimkou případů, kdy je jím vybaven homologovaný vůz.

Může být použit pouze systém pro záznam dat, kterým je vybaven sériový vůz. Tento systém nesmí být v žádném případě měněn nebo zaznamenávat doplňkové parametry.

- *Chladicí systém*: Kapacita chladiče s chladicí kapalinou je libovolná, stejně jako typ termostatu, který může být odstraněn. Umístění původních úchytlů sériového chladiče musí zůstat zachováno.

Je povoleno přidat elektrický ventilátor pod podmínkou, že se jedná o díl namontovaný na jakémkoli sériovém voze, který je v běžném prodeji.

- *Karburátory*: Původní systém musí zůstat zachován.

Prvky karburátoru, které řídí dávkování množství paliva do spalovací komory, mohou být měněny, pokud nemají žádný vliv na přívod vzduchu.

- *Vstřikování*: Původní systém musí zůstat zachován.

Prvky vstřikovacího systému, umístěné za zařízením na měření vzduchu, které řídí dávkování množství paliva do spalovací komory, mohou být měněny, ale nikoli odstraněny, pokud nemají žádný vliv na přívod vzduchu.

Skříňka regulující vstřikování je libovolná.

Vstupy do elektronické skříňky (senzory, ovladače atd.) musí zůstat sériové, včetně jejich funkce.

Je zakázáno přidat na původní svazek kabelů spínač mezi elektronickou kontrolní jednotku a čidlo a/nebo ovladač.

Výstupy elektronické skříňky si musí zachovat své původní funkce podle homologačního listu.

V případě modelu vybaveného několikanásobným elektrickým okruhem je povoleno použít svazek elektrických kabelů a elektronickou kontrolní jednotku homologované ve VO.

Je třeba se ujistit, že čidla použitá ve voze vybaveném několikanásobným elektrickým okruhem mohou zůstat zachována s homologovaným svazkem elektrických kabelů.

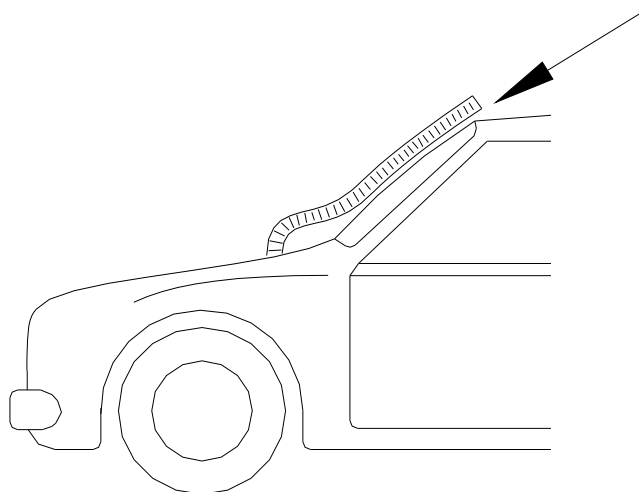
Vstřikovače mohou být měněny nebo nahrazeny, aby se změnil průtok, ale beze změny principu jejich fungování a jejich upevnění.

Je povoleno nahradit vstřikovací rampu rampou libovolné koncepce, ale vybavenou šroubovanými spojkami určenými pro připojení potrubí a regulátoru tlaku paliva, s výhradou, že upevnění vstřikovačů je identické s původním.

- *Vzduchový filtr*:

Vzduchový filtr, jeho skříň a potrubí mezi touto skříní a vzduchem jsou libovolné, ale skříň musí zůstat na svém původním místě, vzduch nesmí být odebírán do prostoru pro posádku, změny se nesmějí dotýkat struktury vozu a celé zařízení musí být plně umístěno v motorovém prostoru.

Je možné udělat do kapoty otvor o maximálním průměru 10 cm pro přívod vzduchu do motoru a umístit zde trubku o maximálním vnitřním průměru 10 cm (viz obr. 255-13).



obr. 255-13

- **Restriktor (atmosférické benzínové motory):**

Všechny atmosférické benzínové motory musí být vybaveny restriktorem vzduchu.

Pouze s cílem tento restriktor řádně připevnit je povoleno měnit potrubí mezi skříní filtru a klapkou.

Demontáž restriktoru musí být možná pouze za pomoci nářadí.

Pro motory s více než 2 ventily na válci musí být systém přívodu vzduchu opatřen jedním restriktorem vzduchu o minimální délce 3 mm a maximálním vnitřním průměru (d):

- 32 mm pro vozy do 4000 cm³
- 35 mm pro vozy do 6000 cm³
- 38 mm pro vozy nad 6000 cm³.

Pro vozy se dvěma ventily na válci a rotační motory se použije následující vzorec:

$D_{2V} = [(D - 1) \times 1,066] + 1$, výsledek se zaokrouhlí na 0,1 mm.

$D_{\text{rotační}} = [(D - 1) \times 1,10] + 1$, výsledek se zaokrouhlí na 0,1 mm.

Tento průměr musí být dodržen bez ohledu na teplotní podmínky.

Veškerý vzduch nezbytný pro přívod do motoru musí procházet tímto restriktorem, který musí být vyroben z kovu nebo z kovové slitiny.

Tento restriktor musí být umístěn mezi filtračním systémem vzduchu a sacím potrubím.

Restriktor musí být vyroben z jedolitého materiálu a může být provrtán pouze pro upevnění a zaplombování, které musí být možné provést mezi upevňovacími šrouby.

Musí být viditelný a musí být možné ho jednoduše zkontrolovat bez použití nářadí a snadno zaplombovat.

Potrubí mezi restriktorem a motorem musí být utěsněné tak, aby v případě úplného ucpání restriktoru motor zhasl.

Je možné použít 2 restriktory pod podmínkou, že průměr normálně používaný pro jeden restriktor se vydělí 1,4142.

Vnější průměr restriktoru v místě jeho nejužšího vnitřního průměru musí být menší než $(d) + 6$ mm a musí být dodržen v délce 5 mm na každou stranu od osy procházející středem nejužšího vnitřního průměru.

Restriktor (přepřítňované dieselové motory):

Všechny přepřítňované dieselové motory musí být vybaveny restriktorem připevněným ke skříní kompresoru.

Veškerý vzduch do motoru musí procházet tímto restriktorem, který musí dodržet následující:

Článek 284 - ZVLÁŠTNÍ PŘEDPISY PRO T2

Maximální vnitřní průměr (d) restriktoru je:

- 39 mm pro motory do 5000 cm³
- 43 mm pro motory nad 5000 cm³ a až do 6000 cm³
- 46 mm pro motory nad 6000 cm³

Tento průměr musí být dodržen v minimální délce 3 mm, měřeno po proudu plicního vzduchu v rovině kolmé k rotační ose a umístěné maximálně 50 mm nad nejvyššími okraji lopatek kola (viz obr. 254-4).

Tento průměr musí zůstat zachován bez ohledu na teplotní stavy.

Vnější průměr restriktoru v místě jeho nejužšího vnitřního průměru musí být menší než (d)+6 mm a musí být dodržen v délce 5 mm na každou stranu od osy, procházející středem jeho nejužšího vnitřního průměru.

Montáž restriktoru na turbokompresor musí být provedena tak, aby bylo nezbytné plně odstranit dva šrouby z těla kompresoru nebo restriktoru proto, aby bylo možné oddělit restriktor od kompresoru.

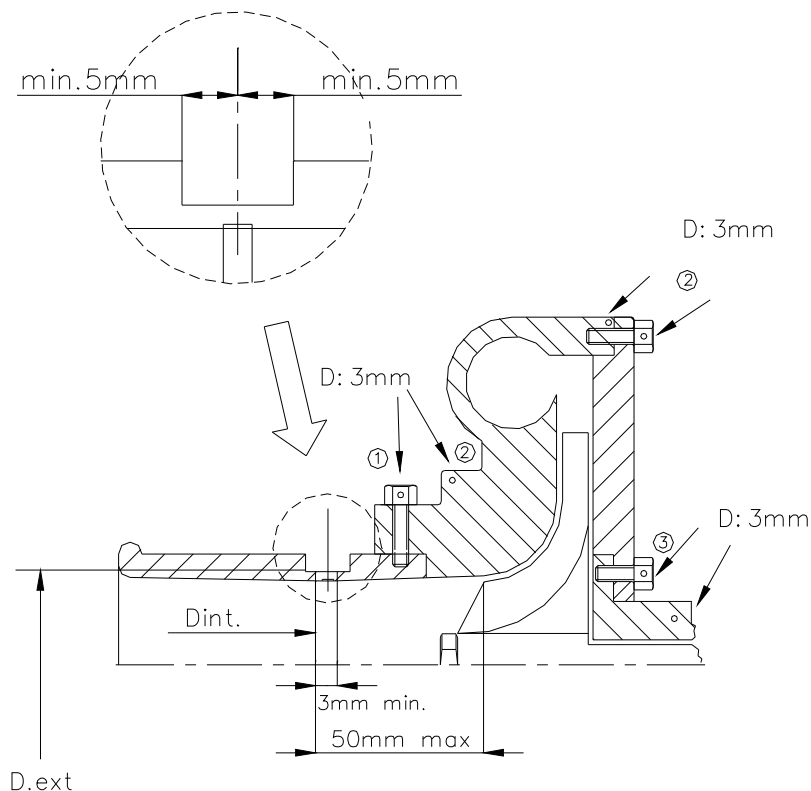
Montáž pomocí jehlových nebo závrtných šroubů není povolena.

Pro instalaci restriktoru je povoleno odebrat materiál ze skříňe kompresoru a přidat ho, s jediným cílem zajistit upevnění restriktoru na skříň kompresoru.

Hlavy upevňovacích šroubů musí být provrtány, aby bylo možné je zaplombovat.

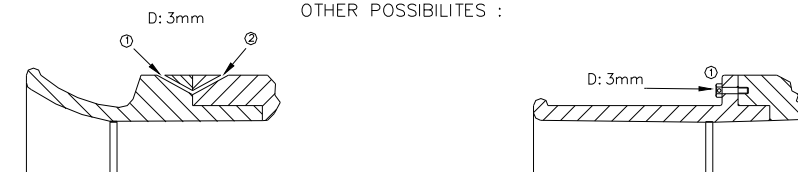
Restriktor musí být z jedolitého materiálu a nesmí být provrtán pro upevnění a plombování, které musí být provedeno mezi upevňovacími šrouby, mezi restriktorem (nebo upevněním restriktor/skříň kompresoru), skříňí kompresoru (nebo upevněním skříň/příruba) a skříňí turbíny (nebo upevněním skříň/příruba) (viz obr. 254-4).

Musí být viditelný a musí být možné ho zkontrolovat bez použití náradí a snadno zaplombovat.



- ① trou pour bride ou bride/carter de compression
hole for restrictor/compressor housing
- ② trou pour carter de compression ou carter/flasque
hole for compressor housing or housing/flange
- ③ trou pour carter central ou carter/flasque
hole for central housing or housing/flange

AUTRES POSSIBILITES :
OTHER POSSIBILITES :



obr. 254-4

Restriktor, který je (nedemontovatelnou) součástí skříně kompresoru, je povolen. V tomto případě je vnější průměr na úrovni hrdla libovolný.

Je možné použít 2 restriktory pod podmínkou, že průměr normálně používaný pro jeden restriktor se vydělí 1,4142.

- *Rozvody*: Pružiny a zdvih ventilů jsou libovolné, ale vačky (včetně profilu) musí zůstat sériové.

- *Palivové čerpadlo*: Počet a princip fungování palivových čerpadel jsou libovolné.

Držáky motoru a převodovka musí být původní nebo homologované.

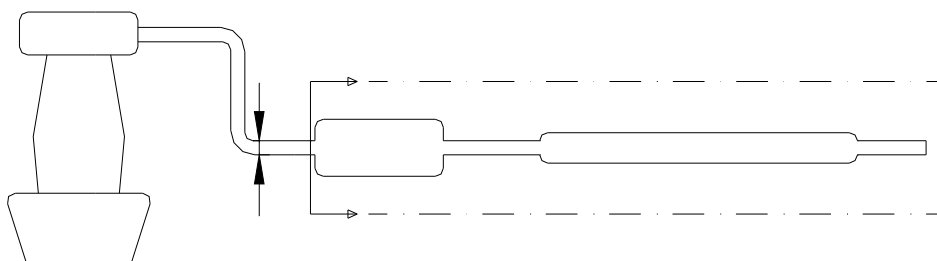
Jsou-li držáky původní, materiál pružného prvku je libovolný.

- *Výfuk*:

Je možné:

- buď odstranit vnitřek původního tlumiče,

- nebo upravit výfuk od prvního tlumiče směrem k vyústění, maximální rozměry potrubí jsou stejné jako rozměry trubky, umístěné před prvním tlumičem (viz obr. 254-3). Výstup může směřovat buď dozadu, nebo do strany.



obr. 254-3

V případě, že existují dva vstupy do prvního tlumiče, průřez upraveného potrubí musí být menší nebo roven součtu obou původních průřezů.

Tyto možnosti nesmí vést ke změnám karosérie a musí respektovat zákony země, kde soutěž probíhá, co se týče hladiny hluku.

Pokud je přidán tlumič výfuku, musí být původního typu a obsahovat materiál, pohlcující hluk. Jsou povoleny doplňkové díly pro montáž výfuku.

- Katalytický výfuk:

V případě, že model vozu je homologován ve dvou verzích (katalytický výfuk a jiný), vozy musí odpovídat buď jedné, nebo druhé verzi s vyloučením jakéhokoli smíchání obou verzí.

Katalyzátor je pokládán za tlumič a může být přemístěn.

Pokud je připevněn přímo na sběrné potrubí, může být katalyzátor nahrazen kuželovitým dílem stejné délky a stejných rozměrů na vstupu a výstupu.

Za tímto dílem je výfuk libovolný s průměrem trubky, který je maximálně roven průměru výstupu katalyzátoru.

Pokud je katalyzátor součástí výfukového potrubí, je možné odstranit pouze vnitřní část katalyzátoru.

- Zařízení pro regulaci zvolené rychlosti jízdy: může být odpojeno.

- Odhlučňovací panely: Tyto panely mohou být odstraněny, stejně jako plastové kryty sloužící k zakrytí mechanických dílů motorového prostoru a mající pouze estetickou funkci, při dodržení minimální hmotnosti.

- Klimatizace: Je možné odstranit klimatizaci z vozu, který s ní byl homologován při dodržení minimální hmotnosti.

6.2 Převody

Kloubová spojení pro ovládání převodovky jsou libovolná.

- Spojka: Lamela a její hmotnost jsou libovolné, ne však počet a průměr.

- Systémy automatického zablokování/odblokování diferenciálů jsou povoleny pod podmínkou, že jsou homologované ve výrobních variantách (VP) a nejsou měněné.

6.3 Zavěšení

6.3.1 Je možné změnit materiál trojúhelníků zavěšení na ocel, hmotnost nového trojúhelníku je vyšší než trojúhelníku původního, jinak vše zůstává beze změny.

Zesílení zavěšení a jeho upevňovacích bodů je povoleno přidáním materiálu.

Zesílení zavěšení nesmí umožňovat vzájemné spojení dvou různých dílů.

V případě olejo-pneumatického zavěšení lze měnit u kuliček rozměry, tvar a materiál, ale nikoli jejich počet. Ventil regulovatelný z vnějšku vozu může být přizpůsoben pro kuličky.

6.3.2 Pevná náprava

V případě pevné nápravy mohou být původní díly zesíleny tak, aby bylo vždy možné rozeznat původní díly.

6.3.3 Pásy tlumiče

Pásy tlumiče jsou povoleny vpředu i vzadu.

6.3.4 Pružiny

Vinuté pružiny:

Délka je libovolná, stejně jako počet závitů, průměr drátu, vnější průměr, typ pružiny (progresivní nebo ne) a tvar sedla pružiny.

Pneumatické nebo olejo-pneumatické pružiny mohou být nahrazeny pružinami vinutými pod podmínkou, že změna bude homologována ve VO.

Listové pružiny:

Délka je libovolná, stejně jako šířka, tloušťka a svislé zakřivení. Montáž ochranných zárážek je doporučena. Počet listů je libovolný.

Torzní tyče:

Průměr je libovolný.

6.3.5 Tlumiče

Libovolné za předpokladu, že jejich počet, typ (teleskopické, pákové atd.), princip fungování (hydraulické, třecí, smíšené atd.) a body uchycení zůstanou zachovány.

Nesmí mít žádnou jinou funkci než funkci tlumiče.

Kontrola principu fungování tlumičů se provádí následujícím způsobem:

Jakmile jsou pružiny a/nebo torzní tyče demontovány, vůz si musí sednout až na koncové dorazy za méně než 5 minut.

Pokud je náhradní tlumič vyroben s jiným principem fungování než tlumič sériový, musí být tento schválen FIA.

Počet tlumičů je omezen na dva na kolo.

Žádný jiný prvek než ty, které umožňují výhradně upevnění doplňkového tlumiče, nemůže být přidán k zavěšení a/nebo z něj být odebrán.

V případě, že vůz má pouze jeden tlumič na kolo, jeho upevnění je libovolné pod podmínkou, že žádný jiný prvek než ty, které umožňují výhradně upevnění, nebude přidán a/nebo odebrán k zavěšení.

Zásobníky kapaliny pro tlumiče mohou být upevněny v podběhu kol nebo na šasi.

Je povolena místní změna skeletu nebo šasi, pokud jejím jediným účelem je ukotvení tlumiče, ale tato změna nesmí přesáhnout 320 mm kolem nového upevňovacího bodu na skeletu.

6.3.6 Zavěšení McPherson

V případě, že má být nahrazen nějaký prvek u zavěšení Mac Pherson nebo zavěšení fungujícího na stejném principu a je nezbytné vyměnit i teleskopický prvek, nové díly musí být mechanicky ekvivalentní s původními díly a musí mít stejné body uchycení.

Sedla pružin zavěšení Mac Pherson mohou mít libovolný tvar. Jejich materiál je libovolný.

6.4 Kola a pneumatiky

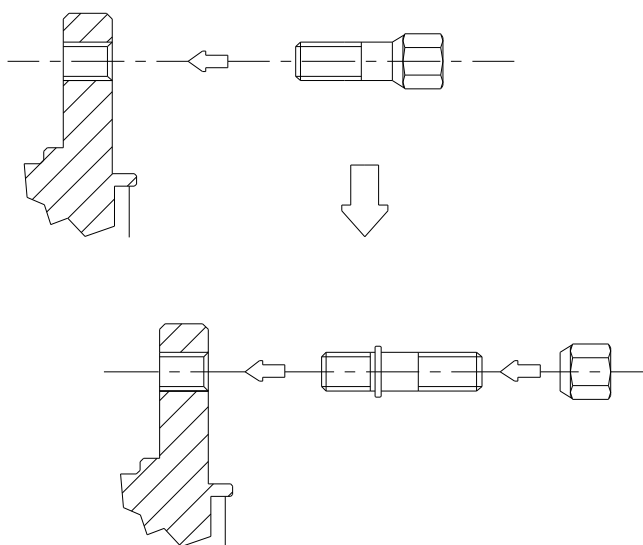
Kola jsou libovolná při dodržení homologovaného průměru (článek 801.a) a homologované šířky (čl. 801b), která jsou považována za maximální.

Kola musí být kryta blatníky.

Pneumatiky jsou libovolné za podmínky, že je lze namontovat na kola, ale pneumatiky s hroty a motocyklové pneumatiky jsou zakázány.

Náhradní kolo může být umístěno uvnitř prostoru pro posádku pod podmínkou, že je zde řádně upevněno a nesmí být umístěno v prostoru, vyhrazeném pro jezdce a spolujezdce.

Změna upevnění šrouby za upevnění svorníky a matice může být provedena za podmínky, že bude dodržen počet upevňovacích bodů a průměr závitových dílů, jak je uvedeno na obr. 254-1.



obr. 254-1

6.5 Brzdový systém

Kotouče a třmeny musí být původní nebo homologované ve VO.

Brzdové obložení je libovolné, stejně jako jeho upevnění (nýtované, lepené atd.) za podmínky, že nebude zvětšena třecí plocha brzd. Ochranné plechy mohou být odstraněny nebo ohnuty. V případě vozů vybavených posilovačem brzd může být toto zařízení odpojeno. Totéž platí pro protiblokovací zařízení.

Brzdové potrubí může být nahrazeno potrubím leteckého typu.

V případě, že je vůz vybaven homologovaným protiblokovacím zařízením kol, toto zařízení může být na soutěžním voze úplně odstraněno.

Mechanická ruční brzda může být nahrazena hydraulickou, ale diagonální (do X) nebo původní systém brzdových okruhů musí být zachován.

Funkce parkovací brzdy musí být zachována.

Je dovoleno změnit polohu hydraulické ruční brzdy, ale musí být zachováno homologované umístění (na středovém tunelu ...).

6.6 Karoserie

6.6.1 Exteriér

Ozdobné kryty kol musí být odstraněny.

Plastové protihlukové díly mohou být z vnitřku podběhu kol úplně nebo částečně odstraněny.

Lze namontovat kryty světlometů, které nemají jiný účel, než chránit sklo světlometu, ale nemají žádný vliv na aerodynamiku vozu.

Montáž ochrany podvozku je doporučena, ale povolena pouze za podmínky, že se jedná o účinnou ochranu, která respektuje světlost, je demontovatelná a koncipovaná výlučně na ochranu následujících prvků: motor, chladič, zavěšení, převodovka, nádrž, převody, výfuk.

Čelní ochrana je doporučena nad nárazníkem. Tato ochranná mřížka musí být nezávislá na struktuře vozu, nesmí být zesílením ani zpevněním vozu. Tato ochrana musí být tvořena trubkami a jejich úchyty musí být na původních náraznících. Nesmí mít žádnou jinou funkci než ochranu a upevnění dodatečných světlometů.

Boční a zadní okna, umístěná za jezdcem, mohou být z neprůhledného materiálu nebo nahrazena průhledným materiálem, o tloušťce alespoň 3 mm.

To ovšem nesmí vést ke změně tvaru karoserie. Jejich upevnění je libovolné, mechanismy mohou být odstraněny, několik skel ve stejném otvoru může být nahrazeno jediným kusem, totéž platí pro skla příčných dveří.

Okno otevírací střechy může být nahrazeno kovovým plechem o minimální tloušťce 1,5 mm s případnými doplňkovými upevněními.

Lze použít uzamykání pro uzávěr nádrže.

V případě, že původní úchyt náhradního kola představuje nebezpečí vně karoserie a že toto kolo je přemístěno z prostoru pro posádku (viz čl. 6.4), lze ho odstranit. Je povolena montáž vnějších zpětných zrcátek, stejně jako výměna stěracích lišt předního i zadního stěrače.

Systém zadního stěrače může být odstraněn.

Je povoleno pouze elektrické stahování, namontované beze změny struktury vozu, což umožňuje upevnění pomocí šroubů.

6.6.2 Prostor pro posádku

Veškeré nepotřebné díly systémů původních bezpečnostních pásů mohou být odstraněny.

Bez omezení jsou povoleny všechny doplňky, které nijak neovlivňují funkci vozidla, mající účel estetický nebo zvýšení pohodlí (osvětlení, topení, rádio atd.) s výslovnou

podmínkou, že ani druhotně neovlivní mechanický výkon motoru, řízení, převody, brzdění či jízdní vlastnosti.

Všechny ovládací prvky musí být takové, jak je určil výrobce, včetně jejich funkce, ale je povoleno je upravit pro lepší ovládání či dostupnost, např. prodloužení páky ruční brzdy, přidání šlapky na pedál brzdy atd.

Především je povoleno následující:

- 1) Přídavné přístroje, počítadla atd. mohou být umístěny libovolně pod podmínkou, že jejich umístění není žádným způsobem nebezpečné.
- 2) Lze vyměnit houkačku nebo případně přidat další, která bude k dispozici posádce.
- 3) Mechanismus páky ruční brzdy může být upraven pro okamžité odjištění (systém fly-off).
- 4) Potahy sedadel, včetně těch, které tvoří klece sedadel, mohou být přidány k původním sedadlům s výhradou dodržení čl. 253-16.
Zadní sedadla lze odstranit pod podmínkou, že prostor pro posádku je od motorového prostoru a/nebo palivové nádrže oddělen nepropustnou přepážkou.
- 5) Je povoleno doplnit další přepážky do přihrádky na rukavice a doplňkových kapes na dveřích.
- 6) Volant je libovolný.
- 7) Je možná výměna elektrického stahování oken za ruční.
- 8) Koberečky jsou libovolné a mohou tedy být odstraněny.
- 9) Je povoleno odstranit zvukově izolační materiál a obložení
- 10) Panely dveří mohou být z plechu o minimální tloušťce 0,5 mm, z karbonového vlákna o minimální tloušťce 1 mm nebo z jiného pevného a nehořlavého materiálu o minimální tloušťce 2 mm.

6.6.3 Vyztužovací tyče

Výztuhy zavěšených částí šasi a karoserie přidáním dílů a/nebo materiálu jsou povoleny za následujících podmínek:

Tvar zesilovacího dílu/materiálu musí kopírovat plochu zesilovaného dílu a zachovat si podobný tvar a mít následující maximální tloušťku, měřeno od plochy původního dílu:

- 4 mm pro ocelové výztuhy,
- 12 mm pro výztuhy z hliníkové slitiny.

Pro prvky karoserie musí být zesilovací díl/materiál v části, která není viditelná z venku.

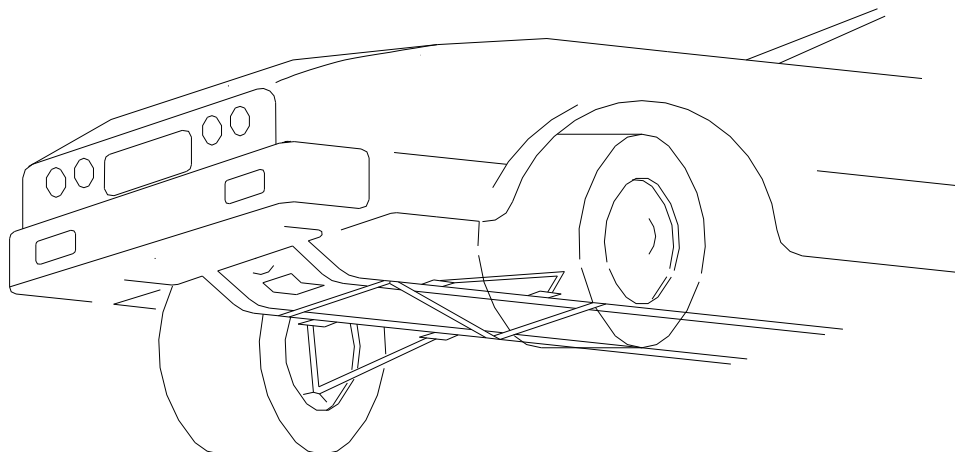
Vyztužovací žebra jsou povolena, ale je zakázáno vytvoření dutého tělesa.

Zesilovací díl/materiál nesmí mít jinou funkci než zesílení.

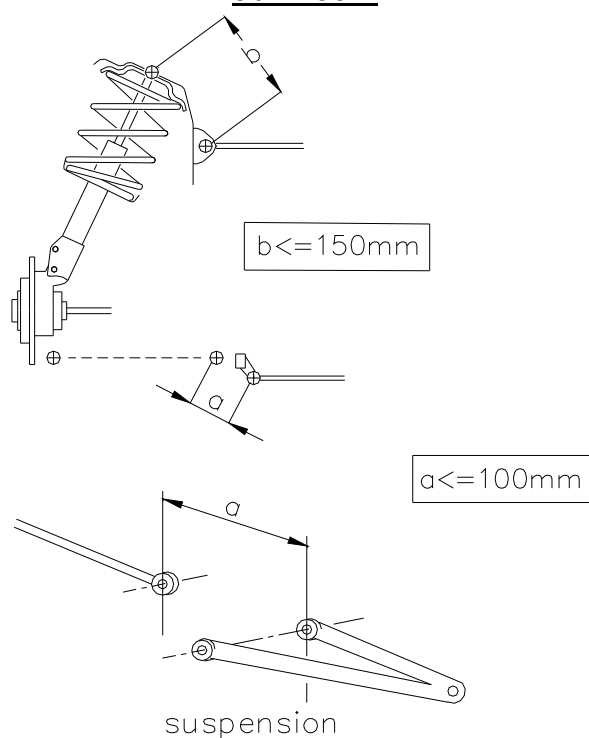
Vyztužovací tyče mohou být namontovány pod podmínkou, že jsou demontovatelné a připevněné k montážním bodům na skeletu nebo na držácích pružin zavěšení. Je také povoleno provrtat horní kloub pro upevnění těchto tyčí.

Vzdálenost mezi upevňovacím bodem zavěšení a bodem upevnění výztužné tyče nesmí být větší než 100 mm, pokud tyč není příčnou vzpěrou homologovanou s ochrannou konstrukcí anebo pokud je horní tyč je upevněna na zavěšení Mac Pherson nebo podobném řešení.

Ve druhém případě bude maximální vzdálenost mezi upevňovacím bodem tyče a bodem horního kloubového závěsu 150 mm (viz obr. 255-2 a 255-4).



obr. 255-2



obr. 255-4

Kromě těchto bodů tato výztužná tyč nesmí být upevněna jinde na skeletu či mechanických částech.

6.6.4 Pokud bylo náhradní kolo původně umístěno v uzavřeném prostoru a pokud bylo nahrazeno širším (viz čl. 6.4), umístěným do tohoto prostoru, je možné přizpůsobit víko prostoru kola průměru nového kola (obr. 254-2).

6.7 Elektrický systém

- *Baterie*: značka, kapacita a kabely baterie jsou libovolné. Napětí a umístění baterie musí být zachováno.
- *Generátor*: je povoleno nahradit ho výkonnějším generátorem. Dynamo nemůže být nahrazeno alternátorem a naopak.
- *Osvětlení*: Přídavné světlomety včetně odpovídajících relé jsou povoleny pod podmínkou, že celkový počet nepřekročí osm světlometů (nepočítají se koncová a parkovací světla) a že nebudou porušeny zákony dané země. Světlomety nesmějí být zapuštěny.

Počet světlometů a různých vnějších světel musí být vždy sudý. Původní přídavné světlometry mohou být vyřazeny z provozu a zakryty přilnavou páskou. Mohou být nahrazeny jinými ve smyslu tohoto odstavce.

Je povoleno přidávat do elektrického obvodu pojistky.

6.8 Palivový okruh

Je povoleno namontovat nádrž FT3 1999, FT3.5 nebo FT.5 a její příslušenství (v souladu s různými články těchto předpisů), zásobující původní nádrž prostřednictvím spojky na původní plnicí hadici. V tomto případě musí odvzdušnění původní nádrže procházet přes nádrž FT3 1999, FT3.5 nebo FT.5. Veškeré původní palivové potrubí musí zůstat zachováno, nové potrubí a příslušenství nádrže FT3 1999, FT3.5 nebo FT.5 musejí být v souladu s čl. 283-3.2.

6.9 Zvedák

Zvedák je libovolný a jeho opěrné body mohou být měněny za jiné, které mají pouze tuto funkci.

Článek 284 - 2013 - ZVLÁŠTNÍ PŘEDPISY PRO SÉRIOVÉ TERÉNNÍ VOZY (SKUPINA T2)

1. DEFINICE

Terénní vozy vyráběné v sériích.

2. HOMOLOGACE

Tato vozidla musí být vyrobena nejméně v 1000 identických kusech během 12 za sebou jdoucích měsíců a homologovaná FIA jako sériové terénní vozy (skupina T2).

3. POČET MÍST

Tyto vozy musí mít nejméně 2 místa.

4. POVOLENÉ A POVINNÉ ZMĚNY A DOPLŇKY

Jakákoli změna, která není výslovně povolena těmito předpisy nebo čl. 282, nebo stanovena jako povinná článkem 283, je zakázána.

Na vozidle mohou být prováděny pouze práce, související s jeho běžnou údržbou nebo výměnou dílů poškozených opotřebením nebo nehodou. Hranice povolených změn a montáží jsou uvedeny dále. Mimo tato povolení může být díl, poškozený opotřebením nebo nehodou, nahrazen pouze originálním dílem.

Vozy musí být vždy sériové výroby a musí být identifikovatelné podle homologačního listu.

5. MINIMÁLNÍ HMOTNOST

Vozy musí mít minimálně hmotnost, uvedenou v homologačním listu.

Je to hmotnost vozu bez paliva v kterýkoli okamžik soutěže, s jedním rezervním kolem.

Hladiny chladicí kapaliny a oleje pro mazání motoru, stejně jako brzdové kapaliny, musí být na normální úrovni.

Ostatní nádrže spotřebních kapalin musí být vyprázdněny a z vozu musí být odstraněny následující prvky:

- posádka, její vybavení a její zavazadla;
- dodatečné světlometry, které nejsou uvedené na homologačním listu;
- nářadí, zvedák a náhradní díly;
- vybavení pro přežití;
- navigační a komunikační zařízení;
- potraviny;
- atd.

Hmotnost bezpečnostní konstrukce se od takto naměřené hodnoty odečte následujícím způsobem:

- konstrukce podle obr. 283-1A až 283-2B: 30 kg
- konstrukce podle obr. 283-1A až 283-2B a obsahující volitelné vzpěry a výztuhy (čl. 283-8.3.2): 35 kg
- konstrukce podle obr. 283-3: 45 kg

U sériových terénních vozů (skupina T2) není povolen žádný druh zátěže.

6.

6.1 Motor

Přeplňované benzínové motory jsou zakázány.

- Je povoleno nahradit nebo zdvojit ovládací táhlo akcelérátoru jiným, které nemusí být od téhož výrobce.
- *Zapalování*: jakákoli značka a typ svíček, omezovače otáček a kabelů vysokého napětí.

Skříňka a díly elektronické skříňky, týkající se zapalování, jsou libovolné, ovšem systém musí být plně zaměnitelný se skříňkou původní.

Původní svazek kabelů musí zůstat zachován a nemůže být měněn.

Článek 284 - ZVLÁŠTNÍ PŘEDPISY PRO T2

Senzory a ovladače na vstupní straně nesmí být měněny, ani jejich funkce.

Žádné čidlo nemůže být přidáno, a to ani pro záznam dat.

Je zakázáno přidat na původní svazek kabelů spínač mezi elektronickou kontrolní jednotku a čidlo a/nebo ovladač.

V případě modelu vybaveného několikanásobným elektrickým okruhem je povoleno použít svazek elektrických kabelů a elektronickou kontrolní jednotku homologované ve VO.

Jakýkoli systém záznamu dat je zakázán s výjimkou případů, kdy je jím vybaven homologovaný vůz.

Může být použit pouze systém pro záznam dat, kterým je vybaven sériový vůz. Tento systém nesmí být v žádném případě měněn nebo zaznamenávat doplňkové parametry.

- *Chladicí systém:* Kapacita chladiče s chladicí kapalinou je libovolná, stejně jako typ termostatu, který může být odstraněn. Umístění původních úchytlů sériového chladiče musí zůstat zachováno.

Je povoleno přidat elektrický ventilátor pod podmínkou, že se jedná o díl namontovaný na jakémkoli sériovém voze, který je v běžném prodeji.

- *Karburátory:* Původní systém musí zůstat zachován.

Prvky karburátoru, které řídí dávkování množství paliva do spalovací komory, mohou být měněny, pokud nemají žádný vliv na přívod vzduchu.

- *Vstřikování:* Původní systém musí zůstat zachován.

Prvky vstřikovacího systému, umístěné za zařízením na měření vzduchu, které řídí dávkování množství paliva do spalovací komory, mohou být měněny, ale nikoli odstraněny, pokud nemají žádný vliv na přívod vzduchu.

Skříňka regulující vstřikování je libovolná.

Vstupy do elektronické skříňky (senzory, ovladače atd.) musí zůstat sériové, včetně jejich funkce.

Je zakázáno přidat na původní svazek kabelů spínač mezi elektronickou kontrolní jednotku a čidlo a/nebo ovladač.

Výstupy elektronické skříňky si musí zachovat své původní funkce podle homologačního listu.

V případě modelu vybaveného několikanásobným elektrickým okruhem je povoleno použít svazek elektrických kabelů a elektronickou kontrolní jednotku homologované ve VO.

Je třeba se ujistit, že čidla použitá ve voze vybaveném několikanásobným elektrickým okruhem mohou zůstat zachována s homologovaným svazkem elektrických kabelů.

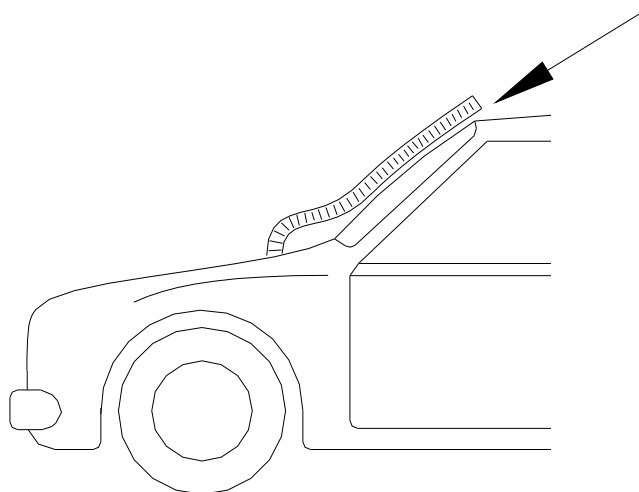
Vstřikovače mohou být měněny nebo nahrazeny, aby se změnil průtok, ale beze změny principu jejich fungování a jejich upevnění.

Je povoleno nahradit vstřikovací rampu rampou libovolné koncepce, ale vybavenou šroubovanými spojkami určenými pro připojení potrubí a regulátoru tlaku paliva, s výhradou, že upevnění vstřikovačů je identické s původním.

- *Vzduchový filtr:*

Vzduchový filtr, jeho skříň a potrubí mezi touto skříní a vzduchem jsou libovolné, ale skříň musí zůstat na svém původním místě, vzduch nesmí být odebírán do prostoru pro posádku, změny se nesmějí dotýkat struktury vozu a celé zařízení musí být plně umístěno v motorovém prostoru.

Je možné udělat do kapoty otvor o maximálním průměru 10 cm pro přívod vzduchu do motoru a umístit zde trubku o maximálním vnitřním průměru 10 cm (viz obr. 255-13).



obr. 255-13

- **Restriktor (atmosférické benzínové motory):**

Všechny atmosférické benzínové motory musí být vybaveny restriktorem vzduchu.

Pouze s cílem tento restriktor řádně připevnit je povoleno měnit potrubí mezi skříní filtru a klapkou.

Demontáž restriktoru musí být možná pouze za pomoci nářadí.

Pro motory s více než 2 ventily na válci musí být systém přívodu vzduchu opatřen jedním restriktorem vzduchu o minimální délce 3 mm a maximálním vnitřním průměru (d):

- 32 mm pro vozy do 4000 cm³
- 35 mm pro vozy do 6000 cm³
- 38 mm pro vozy nad 6000 cm³.

Pro vozy se dvěma ventily na válci a rotační motory se použije následující vzorec:

$D_{2V} = [(D - 1) \times 1,066] + 1$, výsledek se zaokrouhlí na 0,1 mm.

$D_{\text{rotační}} = [(D - 1) \times 1,10] + 1$, výsledek se zaokrouhlí na 0,1 mm.

Tento průměr musí být dodržen bez ohledu na teplotní podmínky.

Veškerý vzduch nezbytný pro přívod do motoru musí procházet tímto restriktorem, který musí být vyroben z kovu nebo z kovové slitiny.

Tento restriktor musí být umístěn mezi filtračním systémem vzduchu a sacím potrubím.

Restriktor musí být vyroben z jedolitého materiálu a může být provrtán pouze pro upevnění a zaplombování, které musí být možné provést mezi upevňovacími šrouby.

Musí být viditelný a musí být možné ho jednoduše zkontrolovat bez použití nářadí a snadno zaplombovat.

Potrubí mezi restriktorem a motorem musí být utěsněné tak, aby v případě úplného ucpání restriktoru motor zhasl.

Je možné použít 2 restriktory pod podmínkou, že průměr normálně používaný pro jeden restriktor se vydělí 1,4142.

Vnější průměr restriktoru v místě jeho nejužšího vnitřního průměru musí být menší než (d) + 6 mm a musí být dodržen v délce 5 mm na každou stranu od osy procházející středem nejužšího vnitřního průměru.

Restriktor (přepřínované dieselové motory):

Všechny přepřínované dieselové motory musí být vybaveny restriktorem připevněným ke skříní kompresoru.

Veškerý vzduch do motoru musí procházet tímto restriktorem, který musí dodržet následující:

Článek 284 - ZVLÁŠTNÍ PŘEDPISY PRO T2

Maximální vnitřní průměr (d) restriktoru je:

- 39 mm pro motory do 5000 cm³
- 43 mm pro motory nad 5000 cm³ a až do 6000 cm³
- 46 mm pro motory nad 6000 cm³

Tento průměr musí být dodržen v minimální délce 3 mm, měřeno po proudu plicního vzduchu v rovině kolmé k rotační ose a umístěné maximálně 50 mm nad nejvyššími okraji lopatek kola (viz obr. 254-4).

Tento průměr musí zůstat zachován bez ohledu na teplotní stavy.

Vnější průměr restriktoru v místě jeho nejužšího vnitřního průměru musí být menší než (d)+6 mm a musí být dodržen v délce 5 mm na každou stranu od osy, procházející středem jeho nejužšího vnitřního průměru.

Montáž restriktoru na turbokompresor musí být provedena tak, aby bylo nezbytné plně odstranit dva šrouby z těla kompresoru nebo restriktoru proto, aby bylo možné oddělit restriktor od kompresoru.

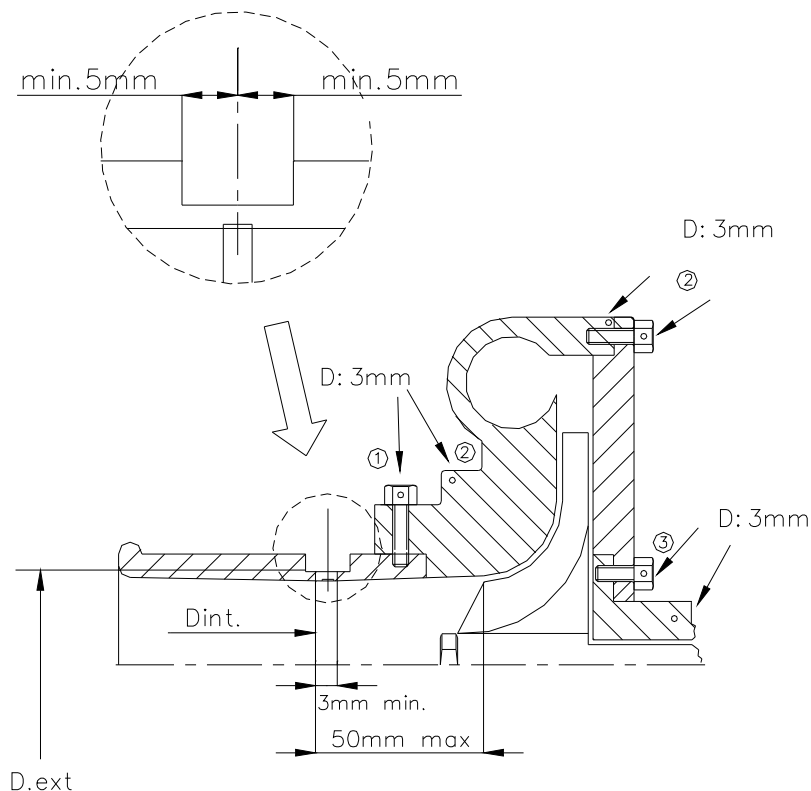
Montáž pomocí jehlových nebo závrtných šroubů není povolena.

Pro instalaci restriktoru je povoleno odebrat materiál ze skříňe kompresoru a přidat ho, s jediným cílem zajistit upevnění restriktoru na skříň kompresoru.

Hlavy upevňovacích šroubů musí být provrtány, aby bylo možné je zaplombovat.

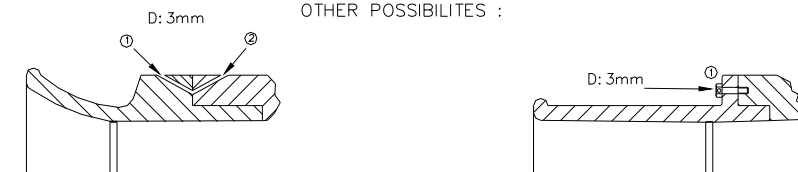
Restriktor musí být z jedolitého materiálu a nesmí být provrtán pro upevnění a plombování, které musí být provedeno mezi upevňovacími šrouby, mezi restriktorem (nebo upevněním restriktor/skříň kompresoru), skříňí kompresoru (nebo upevněním skříň/příruba) a skříňí turbíny (nebo upevněním skříň/příruba) (viz obr. 254-4).

Musí být viditelný a musí být možné ho zkontrolovat bez použití náradí a snadno zaplombovat.



- ① trou pour bride ou bride/carter de compression
hole for restrictor/compressor housing
- ② trou pour carter de compression ou carter/flasque
hole for compressor housing or housing/flange
- ③ trou pour carter central ou carter/flasque
hole for central housing or housing/flange

AUTRES POSSIBILITES :
OTHER POSSIBILITES :



obr. 254-4

Restriktor, který je (nedemontovatelnou) součástí skříně kompresoru, je povolen. V tomto případě je vnější průměr na úrovni hrdla libovolný.

Je možné použít 2 restriktory pod podmínkou, že průměr normálně používaný pro jeden restriktor se vydělí 1,4142.

- *Rozvody*: Pružiny a zdvih ventilů jsou libovolné, ale vačky (včetně profilu) musí zůstat sériové.

- *Palivové čerpadlo*: Počet a princip fungování palivových čerpadel jsou libovolné.

Držáky motoru a převodovka musí být původní nebo homologované.

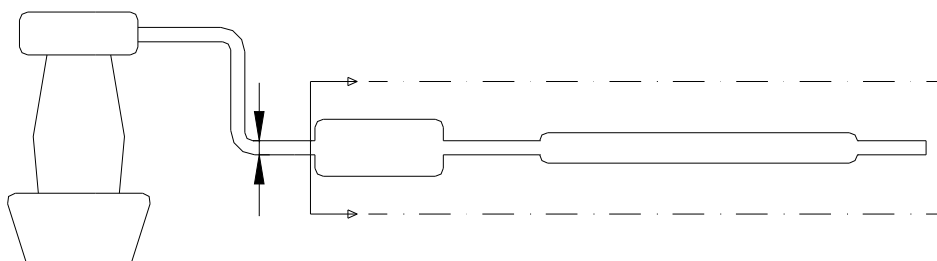
Jsou-li držáky původní, materiál pružného prvku je libovolný.

- *Výfuk*:

Je možné:

- buď odstranit vnitřek původního tlumiče,

- nebo upravit výfuk od prvního tlumiče směrem k vyústění, maximální rozměry potrubí jsou stejné jako rozměry trubky, umístěné před prvním tlumičem (viz obr. 254-3). Výstup může směřovat buď dozadu, nebo do strany.



obr. 254-3

V případě, že existují dva vstupy do prvního tlumiče, průřez upraveného potrubí musí být menší nebo roven součtu obou původních průřezů.

Tyto možnosti nesmí vést ke změnám karosérie a musí respektovat zákony země, kde soutěž probíhá, co se týče hladiny hluku.

Pokud je přidán tlumič výfuku, musí být původního typu a obsahovat materiál, pohlcující hluk. Jsou povoleny doplňkové díly pro montáž výfuku.

- Katalytický výfuk:

V případě, že model vozu je homologován ve dvou verzích (katalytický výfuk a jiný), vozy musí odpovídat buď jedné, nebo druhé verzi s vyloučením jakéhokoli smíchání obou verzí.

Katalyzátor je pokládán za tlumič a může být přemístěn.

Pokud je připevněn přímo na sběrné potrubí, může být katalyzátor nahrazen kuželovitým dílem stejné délky a stejných rozměrů na vstupu a výstupu.

Za tímto dílem je výfuk libovolný s průměrem trubky, který je maximálně roven průměru výstupu katalyzátoru.

Pokud je katalyzátor součástí výfukového potrubí, je možné odstranit pouze vnitřní část katalyzátoru.

- Zařízení pro regulaci zvolené rychlosti jízdy: může být odpojeno.

- Odhlučňovací panely: Tyto panely mohou být odstraněny, stejně jako plastové kryty sloužící k zakrytí mechanických dílů motorového prostoru a mající pouze estetickou funkci, při dodržení minimální hmotnosti.

- Klimatizace: Je možné odstranit klimatizaci z vozu, který s ní byl homologován při dodržení minimální hmotnosti.

6.2 Převody

Kloubová spojení pro ovládání převodovky jsou libovolná.

- Spojka: Lamela a její hmotnost jsou libovolné, ne však počet a průměr.

- Systémy automatického zablokování/odblokování diferenciálů jsou povoleny pod podmínkou, že jsou homologované ve výrobních variantách (VP) a nejsou měněné.

6.3 Zavěšení

6.3.1 Je možné změnit materiál trojúhelníků zavěšení na ocel, hmotnost nového trojúhelníku je vyšší než trojúhelníku původního, jinak vše zůstává beze změny.

Zesílení zavěšení a jeho upevňovacích bodů je povoleno přidáním materiálu.

Zesílení zavěšení nesmí umožňovat vzájemné spojení dvou různých dílů.

V případě olejo-pneumatického zavěšení lze měnit u kuliček rozměry, tvar a materiál, ale nikoli jejich počet. Ventil regulovatelný z vnějšku vozu může být přizpůsoben pro kuličky.

6.3.2 Pevná náprava

V případě pevné nápravy mohou být původní díly zesíleny tak, aby bylo vždy možné rozeznat původní díly.

6.3.3 Pásky tlumiče

Pásky tlumiče jsou povoleny vpředu i vzadu.

6.3.4 Pružiny

Vinuté pružiny:

Délka je libovolná, stejně jako počet závitů, průměr drátu, vnější průměr, typ pružiny (progresivní nebo ne) a tvar sedla pružiny.

Pneumatické nebo olejo-pneumatické pružiny mohou být nahrazeny pružinami vinutými pod podmínkou, že změna bude homologována ve VO.

Listové pružiny:

Délka je libovolná, stejně jako šířka, tloušťka a svislé zakřivení. Montáž ochranných záražek je doporučena. Počet listů je libovolný.

Torzní tyče:

Průměr je libovolný.

6.3.5 Tlumiče

Libovolné za předpokladu, že jejich počet, typ (teleskopické, pákové atd.), princip fungování (hydraulické, třecí, smíšené atd.) a body uchycení zůstanou zachovány.

Nesmí mít žádnou jinou funkci než funkci tlumiče.

Kontrola principu fungování tlumičů se provádí následujícím způsobem:

Jakmile jsou pružiny a/nebo torzní tyče demontovány, vůz si musí sednout až na koncové dorazy za méně než 5 minut.

Pokud je náhradní tlumič vyroben s jiným principem fungování než tlumič sériový, musí být tento schválen FIA.

Počet tlumičů je omezen na dva na kolo.

Žádný jiný prvek než ty, které umožňují výhradně upevnění doplňkového tlumiče, nemůže být přidán k zavěšení a/nebo z něj být odebrán.

V případě, že vůz má pouze jeden tlumič na kolo, jeho upevnění je libovolné pod podmínkou, že žádný jiný prvek než ty, které umožňují výhradně upevnění, nebude přidán a/nebo odebrán k zavěšení.

Zásobníky kapaliny pro tlumiče mohou být upevněny v podběhu kol nebo na šasi.

Je povolena místní změna skeletu nebo šasi, pokud jejím jediným účelem je ukotvení tlumiče, ale tato změna nesmí přesáhnout 320 mm kolem nového upevňovacího bodu na skeletu.

6.3.6 Zavěšení McPherson

V případě, že má být nahrazen nějaký prvek u zavěšení Mac Pherson nebo zavěšení fungujícího na stejném principu a je nezbytné vyměnit i teleskopický prvek, nové díly musí být mechanicky ekvivalentní s původními díly a musí mít stejné body uchycení.

Sedla pružin zavěšení Mac Pherson mohou mít libovolný tvar. Jejich materiál je libovolný.

6.4 Kola a pneumatiky

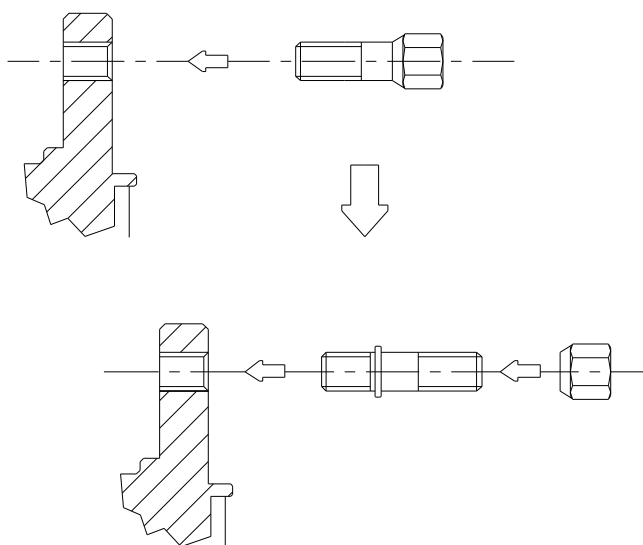
Kola jsou libovolná při dodržení homologovaného průměru (článek 801.a) a homologované šířky (čl. 801b), která jsou považovány za maximální.

Kola musí být kryta blatníky.

Pneumatiky jsou libovolné za podmínky, že je lze namontovat na kola, ale pneumatiky s hroty a motocyklové pneumatiky jsou zakázány.

Náhradní kolo může být umístěno uvnitř prostoru pro posádku pod podmínkou, že je zde řádně upevněno a nesmí být umístěno v prostoru, vyhrazeném pro jezdce a spolujezdce.

Změna upevnění šrouby za upevnění svorníky a matice může být provedena za podmínky, že bude dodržen počet upevňovacích bodů a průměr závitových dílů, jak je uvedeno na obr. 254-1.



obr. 254-1

6.5 Brzdový systém

Kotouče a třmeny musí být původní nebo homologované ve VO.

Brzdové obložení je libovolné, stejně jako jeho upevnění (nýtované, lepené atd.) za podmínky, že nebude zvětšena třecí plocha brzd. Ochranné plechy mohou být odstraněny nebo ohnuty. V případě vozů vybavených posilovačem brzd může být toto zařízení odpojeno. Totéž platí pro protiblokovací zařízení.

Brzdové potrubí může být nahrazeno potrubím leteckého typu.

V případě, že je vůz vybaven homologovaným protiblokovacím zařízením kol, toto zařízení může být na soutěžním voze úplně odstraněno.

Mechanická ruční brzda může být nahrazena hydraulickou, ale diagonální (do X) nebo původní systém brzdových okruhů musí být zachován.

Funkce parkovací brzdy musí být zachována.

Je dovoleno změnit polohu hydraulické ruční brzdy, ale musí být zachováno homologované umístění (na středovém tunelu ...).

6.6 Karoserie

6.6.1 Exteriér

Ozdobné kryty kol musí být odstraněny.

Plastové protihlukové díly mohou být z vnitřku podběhu kol úplně nebo částečně odstraněny.

Lze namontovat kryty světlometů, které nemají jiný účel, než chránit sklo světlometu, ale nemají žádný vliv na aerodynamiku vozu.

Montáž ochrany podvozku je doporučena, ale povolena pouze za podmínky, že se jedná o účinnou ochranu, která respektuje světlost, je demontovatelná a koncipovaná výlučně na ochranu následujících prvků: motor, chladič, zavěšení, převodovka, nádrž, převody, výfuk.

Čelní ochrana je doporučena nad nárazníkem. Tato ochranná mřížka musí být nezávislá na struktuře vozu, nesmí být zesílením ani zpevněním vozu. Tato ochrana musí být tvořena trubkami a jejich úchyty musí být na původních náraznících. Nesmí mít žádnou jinou funkci než ochranu a upevnění dodatečných světlometů.

Boční a zadní okna, umístěná za jezdcem, mohou být z neprůhledného materiálu nebo nahrazena průhledným materiálem, o tloušťce alespoň 3 mm.

To ovšem nesmí vést ke změně tvaru karoserie. Jejich upevnění je libovolné, mechanismy mohou být odstraněny, několik skel ve stejném otvoru může být nahrazeno jediným kusem, totéž platí pro skla příčných dveří.

Okno otevírací střechy může být nahrazeno kovovým plechem o minimální tloušťce 1,5 mm s případnými doplňkovými upevněními.

Lze použít uzamykání pro uzávěr nádrže.

V případě, že původní úchyt náhradního kola představuje nebezpečí vně karoserie a že toto kolo je přemístěno z prostoru pro posádku (viz čl. 6.4), lze ho odstranit. Je povolena montáž vnějších zpětných zrcátek, stejně jako výměna stěracích lišt předního i zadního stěrače.

Systém zadního stěrače může být odstraněn.

Je povoleno pouze elektrické stahování, namontované beze změny struktury vozu, což umožňuje upevnění pomocí šroubů.

6.6.2 Prostor pro posádku

Veškeré nepotřebné díly systémů původních bezpečnostních pásů mohou být odstraněny.

Bez omezení jsou povoleny všechny doplňky, které nijak neovlivňují funkci vozidla, mající účel estetický nebo zvýšení pohodlí (osvětlení, topení, rádio atd.) s výslovnou

podmínkou, že ani druhotně neovlivní mechanický výkon motoru, řízení, převody, brždění či jízdní vlastnosti.

Všechny ovládací prvky musí být takové, jak je určil výrobce, včetně jejich funkce, ale je povoleno je upravit pro lepší ovládání či dostupnost, např. prodloužení páky ruční brzdy, přidání šlapky na pedál brzdy atd.

Především je povoleno následující:

- 1) Přídavné přístroje, počítadla atd. mohou být umístěny libovolně pod podmínkou, že jejich umístění není žádným způsobem nebezpečné.
- 2) Lze vyměnit houkačku nebo případně přidat další, která bude k dispozici posádce.
- 3) Mechanismus páky ruční brzdy může být upraven pro okamžité odjištění (systém fly-off).
- 4) Potahy sedadel, včetně těch, které tvoří klece sedadel, mohou být přidány k původním sedadlům s výhradou dodržení čl. 253-16.
Zadní sedadla lze odstranit pod podmínkou, že prostor pro posádku je od motorového prostoru a/nebo palivové nádrže oddělen nepropustnou přepážkou.
- 5) Je povoleno doplnit další přepážky do přihrádky na rukavice a doplňkových kapes na dveřích.
- 6) Volant je libovolný.
- 7) Je možná výměna elektrického stahování oken za ruční.
- 8) Koberečky jsou libovolné a mohou tedy být odstraněny.
- 9) Je povoleno odstranit zvukově izolační materiál a obložení
- 10) Panely dveří mohou být z plechu o minimální tloušťce 0,5 mm, z karbonového vlákna o minimální tloušťce 1 mm nebo z jiného pevného a nehořlavého materiálu o minimální tloušťce 2 mm.

6.6.3 Vyztužovací tyče

Výztuhy zavěšených částí šasi a karoserie přidáním dílů a/nebo materiálu jsou povoleny za následujících podmínek:

Tvar zesilovacího dílu/materiálu musí kopírovat plochu zesilovaného dílu a zachovat si podobný tvar a mít následující maximální tloušťku, měřeno od plochy původního dílu:

- 4 mm pro ocelové výztuhy,
- 12 mm pro výztuhy z hliníkové slitiny.

Pro prvky karoserie musí být zesilovací díl/materiál v části, která není viditelná z venku.

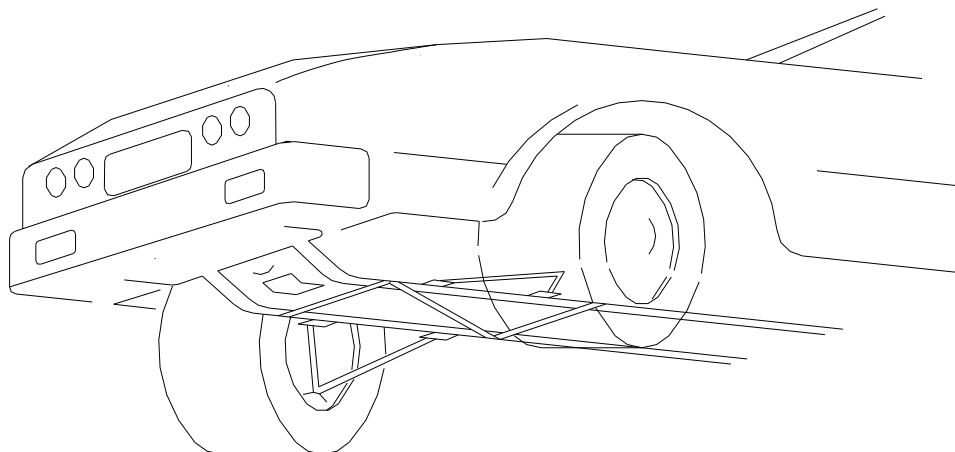
Vyztužovací žebra jsou povolena, ale je zakázáno vytvoření dutého tělesa.

Zesilovací díl/materiál nesmí mít jinou funkci než zesílení.

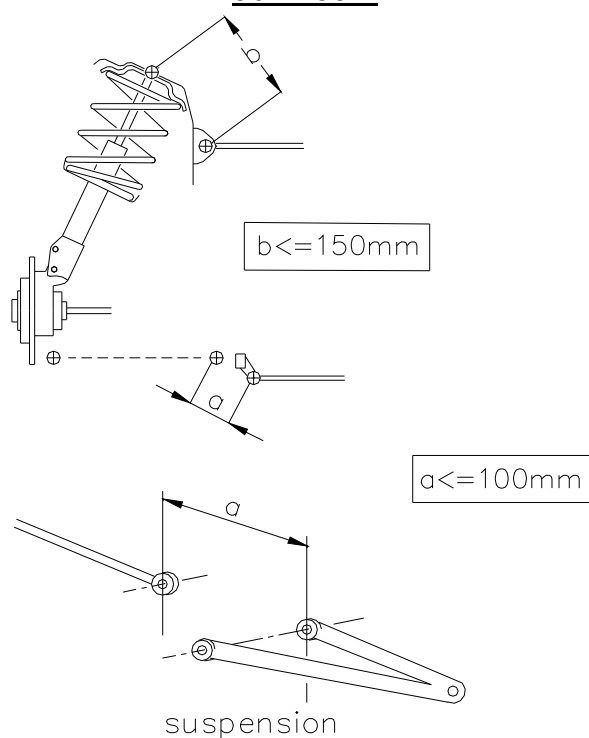
Vyztužovací tyče mohou být namontovány pod podmínkou, že jsou demontovatelné a připevněné k montážním bodům na skeletu nebo na držácích pružin zavěšení. Je také povoleno provrtat horní kloub pro upevnění těchto tyčí.

Vzdálenost mezi upevňovacím bodem zavěšení a bodem upevnění výztužné tyče nesmí být větší než 100 mm, pokud tyč není příčnou vzpěrou homologovanou s ochrannou konstrukcí anebo pokud je horní tyč je upevněna na zavěšení Mac Pherson nebo podobném řešení.

Ve druhém případě bude maximální vzdálenost mezi upevňovacím bodem tyče a bodem horního kloubového závěsu 150 mm (viz obr. 255-2 a 255-4).



obr. 255-2



obr. 255-4

Kromě těchto bodů tato výztužná tyč nesmí být upevněna jinde na skeletu či mechanických částech.

6.6.4 Pokud bylo náhradní kolo původně umístěno v uzavřeném prostoru a pokud bylo nahrazeno širším (viz čl. 6.4), umístěným do tohoto prostoru, je možné přizpůsobit víko prostoru kola průměru nového kola (obr. 254-2).

6.7 Elektrický systém

- *Baterie*: značka, kapacita a kabely baterie jsou libovolné. Napětí a umístění baterie musí být zachováno.
- *Generátor*: je povoleno nahradit ho výkonnějším generátorem. Dynamo nemůže být nahrazeno alternátorem a naopak.
- *Osvětlení*: Přídavné světlomety včetně odpovídajících relé jsou povoleny pod podmínkou, že celkový počet nepřekročí osm světlometů (nepočítají se koncová a parkovací světla) a že nebudou porušeny zákony dané země. Světlomety nesmějí být zapuštěny.

Počet světlometů a různých vnějších světel musí být vždy sudý. Původní přídavné světlometry mohou být vyřazeny z provozu a zakryty přilnavou páskou. Mohou být nahrazeny jinými ve smyslu tohoto odstavce.

Je povoleno přidávat do elektrického obvodu pojistky.

6.8 Palivový okruh

Je povoleno namontovat nádrž FT3 1999, FT3.5 nebo FT.5 a její příslušenství (v souladu s různými články těchto předpisů), zásobující původní nádrž prostřednictvím spojky na původní plnicí hadici. V tomto případě musí odvzdušnění původní nádrže procházet přes nádrž FT3 1999, FT3.5 nebo FT.5. Veškeré původní palivové potrubí musí zůstat zachováno, nové potrubí a příslušenství nádrže FT3 1999, FT3.5 nebo FT.5 musejí být v souladu s čl. 283-3.2.

6.9 Zvedák

Zvedák je libovolný a jeho opěrné body mohou být měněny za jiné, které mají pouze tuto funkci.

Článek 284 - 2013 - ZVLÁŠTNÍ PŘEDPISY PRO SÉRIOVÉ TERÉNNÍ VOZY (SKUPINA T2)

1. DEFINICE

Terénní vozy vyráběné v sériích.

2. HOMOLOGACE

Tato vozidla musí být vyrobena nejméně v 1000 identických kusech během 12 za sebou jdoucích měsíců a homologovaná FIA jako sériové terénní vozy (skupina T2).

3. POČET MÍST

Tyto vozy musí mít nejméně 2 místa.

4. POVOLENÉ A POVINNÉ ZMĚNY A DOPLŇKY

Jakákoli změna, která není výslovně povolena těmito předpisy nebo čl. 282, nebo stanovena jako povinná článkem 283, je zakázána.

Na vozidle mohou být prováděny pouze práce, související s jeho běžnou údržbou nebo výměnou dílů poškozených opotřebením nebo nehodou. Hranice povolených změn a montáží jsou uvedeny dále. Mimo tato povolení může být díl, poškozený opotřebením nebo nehodou, nahrazen pouze originálním dílem.

Vozy musí být vždy sériové výroby a musí být identifikovatelné podle homologačního listu.

5. MINIMÁLNÍ HMOTNOST

Vozy musí mít minimálně hmotnost, uvedenou v homologačním listu.

Je to hmotnost vozu bez paliva v kterýkoli okamžik soutěže, s jedním rezervním kolem.

Hladiny chladicí kapaliny a oleje pro mazání motoru, stejně jako brzdové kapaliny, musí být na normální úrovni.

Ostatní nádrže spotřebních kapalin musí být vyprázdněny a z vozu musí být odstraněny následující prvky:

- posádka, její vybavení a její zavazadla;
- dodatečné světlometry, které nejsou uvedené na homologačním listu;
- nářadí, zvedák a náhradní díly;
- vybavení pro přežití;
- navigační a komunikační zařízení;
- potraviny;
- atd.

Hmotnost bezpečnostní konstrukce se od takto naměřené hodnoty odečte následujícím způsobem:

- konstrukce podle obr. 283-1A až 283-2B: 30 kg
- konstrukce podle obr. 283-1A až 283-2B a obsahující volitelné vzpěry a výztuhy (čl. 283-8.3.2): 35 kg
- konstrukce podle obr. 283-3: 45 kg

U sériových terénních vozů (skupina T2) není povolen žádný druh zátěže.

6.

6.1 Motor

Přeplňované benzínové motory jsou zakázány.

- Je povoleno nahradit nebo zdvojit ovládací táhlo akcelérátoru jiným, které nemusí být od téhož výrobce.
- *Zapalování*: jakákoli značka a typ svíček, omezovače otáček a kabelů vysokého napětí.

Skříňka a díly elektronické skříňky, týkající se zapalování, jsou libovolné, ovšem systém musí být plně zaměnitelný se skříňkou původní.

Původní svazek kabelů musí zůstat zachován a nemůže být měněn.

Článek 284 - ZVLÁŠTNÍ PŘEDPISY PRO T2

Senzory a ovladače na vstupní straně nesmí být měněny, ani jejich funkce.

Žádné čidlo nemůže být přidáno, a to ani pro záznam dat.

Je zakázáno přidat na původní svazek kabelů spínač mezi elektronickou kontrolní jednotku a čidlo a/nebo ovladač.

V případě modelu vybaveného několikanásobným elektrickým okruhem je povoleno použít svazek elektrických kabelů a elektronickou kontrolní jednotku homologované ve VO.

Jakýkoli systém záznamu dat je zakázán s výjimkou případů, kdy je jím vybaven homologovaný vůz.

Může být použit pouze systém pro záznam dat, kterým je vybaven sériový vůz. Tento systém nesmí být v žádném případě měněn nebo zaznamenávat doplňkové parametry.

- *Chladicí systém*: Kapacita chladiče s chladicí kapalinou je libovolná, stejně jako typ termostatu, který může být odstraněn. Umístění původních úchytlů sériového chladiče musí zůstat zachováno.

Je povoleno přidat elektrický ventilátor pod podmínkou, že se jedná o díl namontovaný na jakémkoli sériovém voze, který je v běžném prodeji.

- *Karburátory*: Původní systém musí zůstat zachován.

Prvky karburátoru, které řídí dávkování množství paliva do spalovací komory, mohou být měněny, pokud nemají žádný vliv na přívod vzduchu.

- *Vstřikování*: Původní systém musí zůstat zachován.

Prvky vstřikovacího systému, umístěné za zařízením na měření vzduchu, které řídí dávkování množství paliva do spalovací komory, mohou být měněny, ale nikoli odstraněny, pokud nemají žádný vliv na přívod vzduchu.

Skříňka regulující vstřikování je libovolná.

Vstupy do elektronické skříňky (senzory, ovladače atd.) musí zůstat sériové, včetně jejich funkce.

Je zakázáno přidat na původní svazek kabelů spínač mezi elektronickou kontrolní jednotku a čidlo a/nebo ovladač.

Výstupy elektronické skříňky si musí zachovat své původní funkce podle homologačního listu.

V případě modelu vybaveného několikanásobným elektrickým okruhem je povoleno použít svazek elektrických kabelů a elektronickou kontrolní jednotku homologované ve VO.

Je třeba se ujistit, že čidla použitá ve voze vybaveném několikanásobným elektrickým okruhem mohou zůstat zachována s homologovaným svazkem elektrických kabelů.

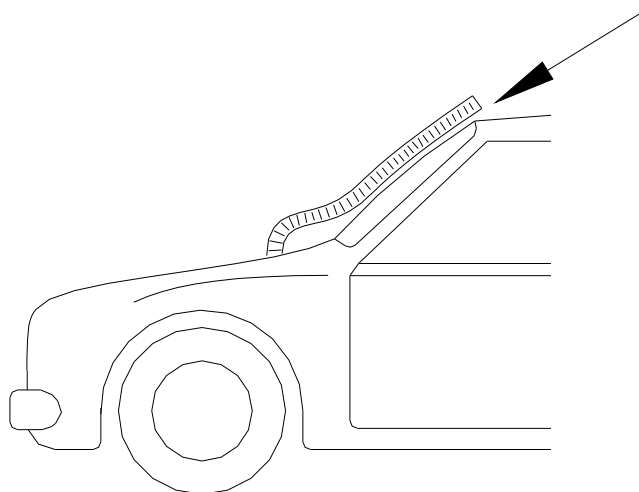
Vstřikovače mohou být měněny nebo nahrazeny, aby se změnil průtok, ale beze změny principu jejich fungování a jejich upevnění.

Je povoleno nahradit vstřikovací rampu rampou libovolné koncepce, ale vybavenou šroubovanými spojkami určenými pro připojení potrubí a regulátoru tlaku paliva, s výhradou, že upevnění vstřikovačů je identické s původním.

- *Vzduchový filtr*:

Vzduchový filtr, jeho skříň a potrubí mezi touto skříní a vzduchem jsou libovolné, ale skříň musí zůstat na svém původním místě, vzduch nesmí být odebírán do prostoru pro posádku, změny se nesmějí dotýkat struktury vozu a celé zařízení musí být plně umístěno v motorovém prostoru.

Je možné udělat do kapoty otvor o maximálním průměru 10 cm pro přívod vzduchu do motoru a umístit zde trubku o maximálním vnitřním průměru 10 cm (viz obr. 255-13).



obr. 255-13

- **Restriktor (atmosférické benzínové motory):**

Všechny atmosférické benzínové motory musí být vybaveny restriktorem vzduchu.

Pouze s cílem tento restriktor řádně připevnit je povoleno měnit potrubí mezi skříní filtru a klapkou.

Demontáž restriktoru musí být možná pouze za pomoci nářadí.

Pro motory s více než 2 ventily na válci musí být systém přívodu vzduchu opatřen jedním restriktorem vzduchu o minimální délce 3 mm a maximálním vnitřním průměru (d):

- 32 mm pro vozy do 4000 cm³
- 35 mm pro vozy do 6000 cm³
- 38 mm pro vozy nad 6000 cm³.

Pro vozy se dvěma ventily na válci a rotační motory se použije následující vzorec:

$D_{2V} = [(D - 1) \times 1,066] + 1$, výsledek se zaokrouhlí na 0,1 mm.

$D_{\text{rotační}} = [(D - 1) \times 1,10] + 1$, výsledek se zaokrouhlí na 0,1 mm.

Tento průměr musí být dodržen bez ohledu na teplotní podmínky.

Veškerý vzduch nezbytný pro přívod do motoru musí procházet tímto restriktorem, který musí být vyroben z kovu nebo z kovové slitiny.

Tento restriktor musí být umístěn mezi filtračním systémem vzduchu a sacím potrubím.

Restriktor musí být vyroben z jedolitého materiálu a může být provrtán pouze pro upevnění a zaplombování, které musí být možné provést mezi upevňovacími šrouby.

Musí být viditelný a musí být možné ho jednoduše zkontrolovat bez použití nářadí a snadno zaplombovat.

Potrubí mezi restriktorem a motorem musí být utěsněné tak, aby v případě úplného ucpání restriktoru motor zhasl.

Je možné použít 2 restriktory pod podmínkou, že průměr normálně používaný pro jeden restriktor se vydělí 1,4142.

Vnější průměr restriktoru v místě jeho nejužšího vnitřního průměru musí být menší než $(d) + 6$ mm a musí být dodržen v délce 5 mm na každou stranu od osy procházející středem nejužšího vnitřního průměru.

Restriktor (přepřínované dieselové motory):

Všechny přepřínované dieselové motory musí být vybaveny restriktorem připevněným ke skříní kompresoru.

Veškerý vzduch do motoru musí procházet tímto restriktorem, který musí dodržet následující:

Článek 284 - ZVLÁŠTNÍ PŘEDPISY PRO T2

Maximální vnitřní průměr (d) restriktoru je:

- 39 mm pro motory do 5000 cm³
- 43 mm pro motory nad 5000 cm³ a až do 6000 cm³
- 46 mm pro motory nad 6000 cm³

Tento průměr musí být dodržen v minimální délce 3 mm, měřeno po proudu plicního vzduchu v rovině kolmé k rotační ose a umístěné maximálně 50 mm nad nejvyššími okraji lopatek kola (viz obr. 254-4).

Tento průměr musí zůstat zachován bez ohledu na teplotní stavy.

Vnější průměr restriktoru v místě jeho nejužšího vnitřního průměru musí být menší než (d)+6 mm a musí být dodržen v délce 5 mm na každou stranu od osy, procházející středem jeho nejužšího vnitřního průměru.

Montáž restriktoru na turbokompresor musí být provedena tak, aby bylo nezbytné plně odstranit dva šrouby z těla kompresoru nebo restriktoru proto, aby bylo možné oddělit restriktor od kompresoru.

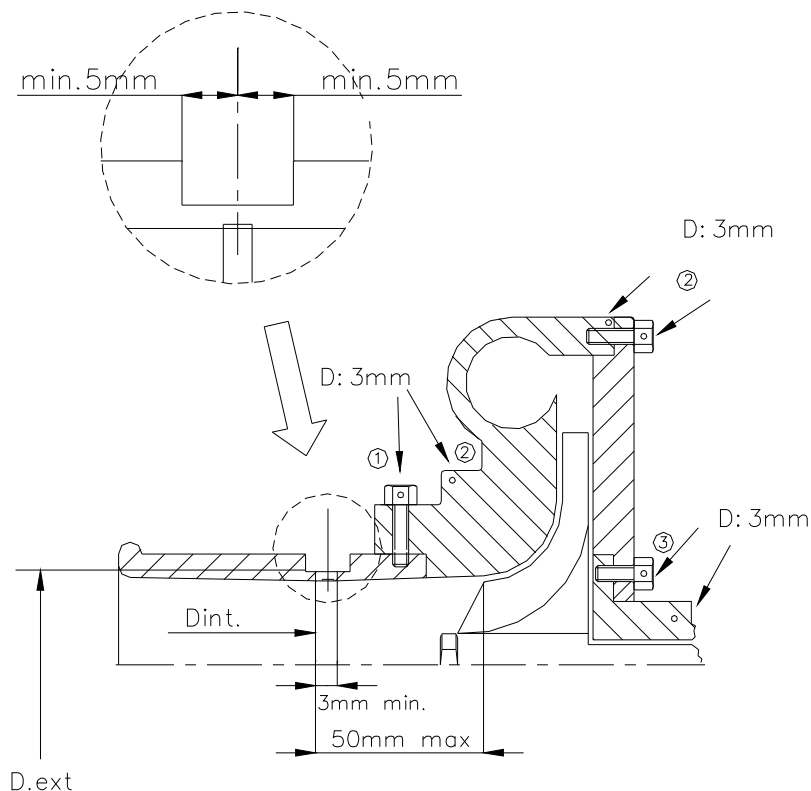
Montáž pomocí jehlových nebo závrtných šroubů není povolena.

Pro instalaci restriktoru je povoleno odebrat materiál ze skříňe kompresoru a přidat ho, s jediným cílem zajistit upevnění restriktoru na skříň kompresoru.

Hlavy upevňovacích šroubů musí být provrtány, aby bylo možné je zaplombovat.

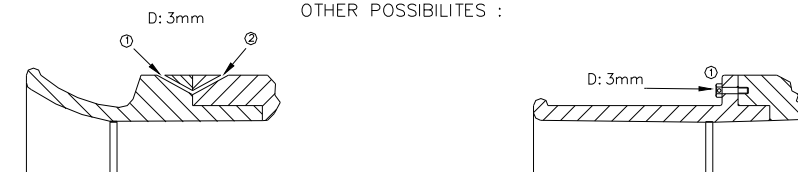
Restriktor musí být z jedolitého materiálu a nesmí být provrtán pro upevnění a plombování, které musí být provedeno mezi upevňovacími šrouby, mezi restriktorem (nebo upevněním restriktor/skříň kompresoru), skříňí kompresoru (nebo upevněním skříň/příruba) a skříňí turbíny (nebo upevněním skříň/příruba) (viz obr. 254-4).

Musí být viditelný a musí být možné ho zkontrolovat bez použití náradí a snadno zaplombovat.



- ① trou pour bride ou bride/carter de compression
hole for restrictor/compressor housing
- ② trou pour carter de compression ou carter/flasque
hole for compressor housing or housing/flange
- ③ trou pour carter central ou carter/flasque
hole for central housing or housing/flange

AUTRES POSSIBILITES :
OTHER POSSIBILITES :



obr. 254-4

Restriktor, který je (nedemontovatelnou) součástí skříně kompresoru, je povolen. V tomto případě je vnější průměr na úrovni hrdla libovolný.

Je možné použít 2 restriktory pod podmínkou, že průměr normálně používaný pro jeden restriktor se vydělí 1,4142.

- *Rozvody*: Pružiny a zdvih ventilů jsou libovolné, ale vačky (včetně profilu) musí zůstat sériové.

- *Palivové čerpadlo*: Počet a princip fungování palivových čerpadel jsou libovolné.

Držáky motoru a převodovka musí být původní nebo homologované.

Jsou-li držáky původní, materiál pružného prvku je libovolný.

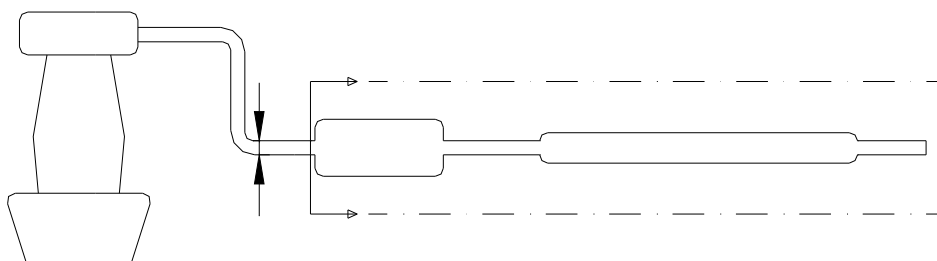
- *Výfuk*:

Je možné:

- buď odstranit vnitřek původního tlumiče,

- nebo upravit výfuk od prvního tlumiče směrem k vyústění, maximální rozměry potrubí jsou stejné jako rozměry trubky, umístěné před prvním tlumičem (viz obr. 254-3).

Výstup může směřovat buď dozadu, nebo do strany.



obr. 254-3

V případě, že existují dva vstupy do prvního tlumiče, průřez upraveného potrubí musí být menší nebo roven součtu obou původních průřezů.

Tyto možnosti nesmí vést ke změnám karosérie a musí respektovat zákony země, kde soutěž probíhá, co se týče hladiny hluku.

Pokud je přidán tlumič výfuku, musí být původního typu a obsahovat materiál, pohlcující hluk. Jsou povoleny doplňkové díly pro montáž výfuku.

- Katalytický výfuk:

V případě, že model vozu je homologován ve dvou verzích (katalytický výfuk a jiný), vozy musí odpovídat buď jedné, nebo druhé verzi s vyloučením jakéhokoli smíchání obou verzí.

Katalyzátor je pokládán za tlumič a může být přemístěn.

Pokud je připevněn přímo na sběrné potrubí, může být katalyzátor nahrazen kuželovitým dílem stejné délky a stejných rozměrů na vstupu a výstupu.

Za tímto dílem je výfuk libovolný s průměrem trubky, který je maximálně roven průměru výstupu katalyzátoru.

Pokud je katalyzátor součástí výfukového potrubí, je možné odstranit pouze vnitřní část katalyzátoru.

- Zařízení pro regulaci zvolené rychlosti jízdy: může být odpojeno.

- Odhlučňovací panely: Tyto panely mohou být odstraněny, stejně jako plastové kryty sloužící k zakrytí mechanických dílů motorového prostoru a mající pouze estetickou funkci, při dodržení minimální hmotnosti.

- Klimatizace: Je možné odstranit klimatizaci z vozu, který s ní byl homologován při dodržení minimální hmotnosti.

6.2 Převody

Kloubová spojení pro ovládání převodovky jsou libovolná.

- Spojka: Lamela a její hmotnost jsou libovolné, ne však počet a průměr.

- Systémy automatického zablokování/odblokování diferenciálů jsou povoleny pod podmínkou, že jsou homologované ve výrobních variantách (VP) a nejsou měněné.

6.3 Zavěšení

6.3.1 Je možné změnit materiál trojúhelníků zavěšení na ocel, hmotnost nového trojúhelníku je vyšší než trojúhelníku původního, jinak vše zůstává beze změny.

Zesílení zavěšení a jeho upevňovacích bodů je povoleno přidáním materiálu.

Zesílení zavěšení nesmí umožňovat vzájemné spojení dvou různých dílů.

V případě olejo-pneumatického zavěšení lze měnit u kuliček rozměry, tvar a materiál, ale nikoli jejich počet. Ventil regulovatelný z vnějšku vozu může být přizpůsoben pro kuličky.

6.3.2 Pevná náprava

V případě pevné nápravy mohou být původní díly zesíleny tak, aby bylo vždy možné rozeznat původní díly.

6.3.3 Pásy tlumiče

Pásy tlumiče jsou povoleny vpředu i vzadu.

6.3.4 Pružiny

Vinuté pružiny:

Délka je libovolná, stejně jako počet závitů, průměr drátu, vnější průměr, typ pružiny (progresivní nebo ne) a tvar sedla pružiny.

Pneumatické nebo olejo-pneumatické pružiny mohou být nahrazeny pružinami vinutými pod podmínkou, že změna bude homologována ve VO.

Listové pružiny:

Délka je libovolná, stejně jako šířka, tloušťka a svislé zakřivení. Montáž ochranných záražek je doporučena. Počet listů je libovolný.

Torzní tyče:

Průměr je libovolný.

6.3.5 Tlumiče

Libovolné za předpokladu, že jejich počet, typ (teleskopické, pákové atd.), princip fungování (hydraulické, třecí, smíšené atd.) a body uchycení zůstanou zachovány.

Nesmí mít žádnou jinou funkci než funkci tlumiče.

Kontrola principu fungování tlumičů se provádí následujícím způsobem:

Jakmile jsou pružiny a/nebo torzní tyče demontovány, vůz si musí sednout až na koncové dorazy za méně než 5 minut.

Pokud je náhradní tlumič vyroben s jiným principem fungování než tlumič sériový, musí být tento schválen FIA.

Počet tlumičů je omezen na dva na kolo.

Žádný jiný prvek než ty, které umožňují výhradně upevnění doplňkového tlumiče, nemůže být přidán k zavěšení a/nebo z něj být odebrán.

V případě, že vůz má pouze jeden tlumič na kolo, jeho upevnění je libovolné pod podmínkou, že žádný jiný prvek než ty, které umožňují výhradně upevnění, nebude přidán a/nebo odebrán k zavěšení.

Zásobníky kapaliny pro tlumiče mohou být upevněny v podběhu kol nebo na šasi.

Je povolena místní změna skeletu nebo šasi, pokud jejím jediným účelem je ukotvení tlumiče, ale tato změna nesmí přesáhnout 320 mm kolem nového upevňovacího bodu na skeletu.

6.3.6 Zavěšení McPherson

V případě, že má být nahrazen nějaký prvek u zavěšení Mac Pherson nebo zavěšení fungujícího na stejném principu a je nezbytné vyměnit i teleskopický prvek, nové díly musí být mechanicky ekvivalentní s původními díly a musí mít stejné body uchycení.

Sedla pružin zavěšení Mac Pherson mohou mít libovolný tvar. Jejich materiál je libovolný.

6.4 Kola a pneumatiky

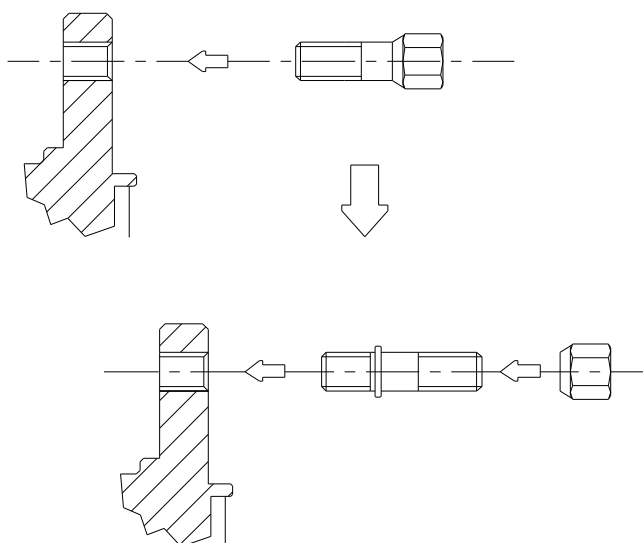
Kola jsou libovolná při dodržení homologovaného průměru (článek 801.a) a homologované šířky (čl. 801b), která jsou považovány za maximální.

Kola musí být kryta blatníky.

Pneumatiky jsou libovolné za podmínky, že je lze namontovat na kola, ale pneumatiky s hroty a motocyklové pneumatiky jsou zakázány.

Náhradní kolo může být umístěno uvnitř prostoru pro posádku pod podmínkou, že je zde řádně upevněno a nesmí být umístěno v prostoru, vyhrazeném pro jezdce a spolujezdce.

Změna upevnění šrouby za upevnění svorníky a matice může být provedena za podmínky, že bude dodržen počet upevňovacích bodů a průměr závitových dílů, jak je uvedeno na obr. 254-1.



obr. 254-1

6.5 Brzdový systém

Kotouče a třmeny musí být původní nebo homologované ve VO.

Brzdové obložení je libovolné, stejně jako jeho upevnění (nýtované, lepené atd.) za podmínky, že nebude zvětšena třecí plocha brzd. Ochranné plechy mohou být odstraněny nebo ohnuty. V případě vozů vybavených posilovačem brzd může být toto zařízení odpojeno. Totéž platí pro protiblokovací zařízení.

Brzdové potrubí může být nahrazeno potrubím leteckého typu.

V případě, že je vůz vybaven homologovaným protiblokovacím zařízením kol, toto zařízení může být na soutěžním voze úplně odstraněno.

Mechanická ruční brzda může být nahrazena hydraulickou, ale diagonální (do X) nebo původní systém brzdových okruhů musí být zachován.

Funkce parkovací brzdy musí být zachována.

Je dovoleno změnit polohu hydraulické ruční brzdy, ale musí být zachováno homologované umístění (na středovém tunelu ...).

6.6 Karoserie

6.6.1 Exteriér

Ozdobné kryty kol musí být odstraněny.

Plastové protihlukové díly mohou být z vnitřku podběhu kol úplně nebo částečně odstraněny.

Lze namontovat kryty světlometů, které nemají jiný účel, než chránit sklo světlometu, ale nemají žádný vliv na aerodynamiku vozu.

Montáž ochrany podvozku je doporučena, ale povolena pouze za podmínky, že se jedná o účinnou ochranu, která respektuje světlost, je demontovatelná a koncipovaná výlučně na ochranu následujících prvků: motor, chladič, zavěšení, převodovka, nádrž, převody, výfuk.

Čelní ochrana je doporučena nad nárazníkem. Tato ochranná mřížka musí být nezávislá na struktuře vozu, nesmí být zesílením ani zpevněním vozu. Tato ochrana musí být tvořena trubkami a jejich úchyty musí být na původních náraznících. Nesmí mít žádnou jinou funkci než ochranu a upevnění dodatečných světlometů.

Boční a zadní okna, umístěná za jezdcem, mohou být z neprůhledného materiálu nebo nahrazena průhledným materiálem, o tloušťce alespoň 3 mm.

To ovšem nesmí vést ke změně tvaru karoserie. Jejich upevnění je libovolné, mechanismy mohou být odstraněny, několik skel ve stejném otvoru může být nahrazeno jediným kusem, totéž platí pro skla příčných dveří.

Okno otevírací střechy může být nahrazeno kovovým plechem o minimální tloušťce 1,5 mm s případnými doplňkovými upevněními.

Lze použít uzamykání pro uzávěr nádrže.

V případě, že původní úchyt náhradního kola představuje nebezpečí vně karoserie a že toto kolo je přemístěno z prostoru pro posádku (viz čl. 6.4), lze ho odstranit. Je povolena montáž vnějších zpětných zrcátek, stejně jako výměna stěracích lišt předního i zadního stěrače.

Systém zadního stěrače může být odstraněn.

Je povoleno pouze elektrické stahování, namontované beze změny struktury vozu, což umožňuje upevnění pomocí šroubů.

6.6.2 Prostor pro posádku

Veškeré nepotřebné díly systémů původních bezpečnostních pásů mohou být odstraněny.

Bez omezení jsou povoleny všechny doplňky, které nijak neovlivňují funkci vozidla, mající účel estetický nebo zvýšení pohodlí (osvětlení, topení, rádio atd.) s výslovnou

podmínkou, že ani druhotně neovlivní mechanický výkon motoru, řízení, převody, brzdění či jízdní vlastnosti.

Všechny ovládací prvky musí být takové, jak je určil výrobce, včetně jejich funkce, ale je povoleno je upravit pro lepší ovládání či dostupnost, např. prodloužení páky ruční brzdy, přidání šlapky na pedál brzdy atd.

Především je povoleno následující:

- 1) Přídavné přístroje, počítadla atd. mohou být umístěny libovolně pod podmínkou, že jejich umístění není žádným způsobem nebezpečné.
- 2) Lze vyměnit houkačku nebo případně přidat další, která bude k dispozici posádce.
- 3) Mechanismus páky ruční brzdy může být upraven pro okamžité odjištění (systém fly-off).
- 4) Potahy sedadel, včetně těch, které tvoří klece sedadel, mohou být přidány k původním sedadlům s výhradou dodržení čl. 253-16.
Zadní sedadla lze odstranit pod podmínkou, že prostor pro posádku je od motorového prostoru a/nebo palivové nádrže oddělen nepropustnou přepážkou.
- 5) Je povoleno doplnit další přepážky do přihrádky na rukavice a doplňkových kapes na dveřích.
- 6) Volant je libovolný.
- 7) Je možná výměna elektrického stahování oken za ruční.
- 8) Koberečky jsou libovolné a mohou tedy být odstraněny.
- 9) Je povoleno odstranit zvukově izolační materiál a obložení
- 10) Panely dveří mohou být z plechu o minimální tloušťce 0,5 mm, z karbonového vlákna o minimální tloušťce 1 mm nebo z jiného pevného a nehořlavého materiálu o minimální tloušťce 2 mm.

6.6.3 Vyztužovací tyče

Výztuhy zavěšených částí šasi a karoserie přidáním dílů a/nebo materiálu jsou povoleny za následujících podmínek:

Tvar zesilovacího dílu/materiálu musí kopírovat plochu zesilovaného dílu a zachovat si podobný tvar a mít následující maximální tloušťku, měřeno od plochy původního dílu:

- 4 mm pro ocelové výztuhy,
- 12 mm pro výztuhy z hliníkové slitiny.

Pro prvky karoserie musí být zesilovací díl/materiál v části, která není viditelná z venku.

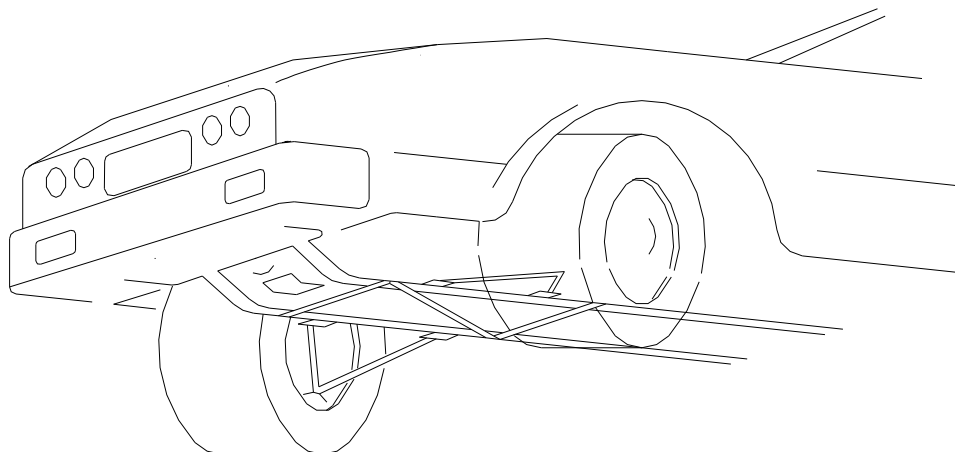
Vyztužovací žebra jsou povolena, ale je zakázáno vytvoření dutého tělesa.

Zesilovací díl/materiál nesmí mít jinou funkci než zesílení.

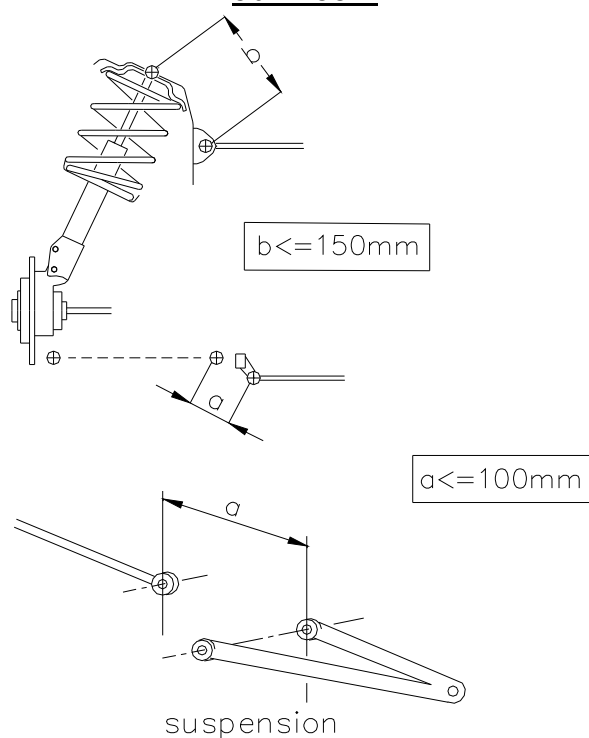
Vyztužovací tyče mohou být namontovány pod podmínkou, že jsou demontovatelné a připevněné k montážním bodům na skeletu nebo na držácích pružin zavěšení. Je také povoleno provrtat horní kloub pro upevnění těchto tyčí.

Vzdálenost mezi upevňovacím bodem zavěšení a bodem upevnění výztužné tyče nesmí být větší než 100 mm, pokud tyč není příčnou vzpěrou homologovanou s ochrannou konstrukcí anebo pokud je horní tyč je upevněna na zavěšení Mac Pherson nebo podobném řešení.

Ve druhém případě bude maximální vzdálenost mezi upevňovacím bodem tyče a bodem horního kloubového závěsu 150 mm (viz obr. 255-2 a 255-4).



obr. 255-2



obr. 255-4

Kromě těchto bodů tato výztužná tyč nesmí být upevněna jinde na skeletu či mechanických částech.

6.6.4 Pokud bylo náhradní kolo původně umístěno v uzavřeném prostoru a pokud bylo nahrazeno širším (viz čl. 6.4), umístěným do tohoto prostoru, je možné přizpůsobit víko prostoru kola průměru nového kola (obr. 254-2).

6.7 Elektrický systém

- *Baterie*: značka, kapacita a kabely baterie jsou libovolné. Napětí a umístění baterie musí být zachováno.
- *Generátor*: je povoleno nahradit ho výkonnějším generátorem. Dynamo nemůže být nahrazeno alternátorem a naopak.
- *Osvětlení*: Přídavné světlomety včetně odpovídajících relé jsou povoleny pod podmínkou, že celkový počet nepřekročí osm světlometů (nepočítají se koncová a parkovací světla) a že nebudou porušeny zákony dané země. Světlomety nesmějí být zapuštěny.

Počet světlometů a různých vnějších světel musí být vždy sudý. Původní přídavné světlometry mohou být vyřazeny z provozu a zakryty přilnavou páskou. Mohou být nahrazeny jinými ve smyslu tohoto odstavce.

Je povoleno přidávat do elektrického obvodu pojistky.

6.8 Palivový okruh

Je povoleno namontovat nádrž FT3 1999, FT3.5 nebo FT.5 a její příslušenství (v souladu s různými články těchto předpisů), zásobující původní nádrž prostřednictvím spojky na původní plnicí hadici. V tomto případě musí odvzdušnění původní nádrže procházet přes nádrž FT3 1999, FT3.5 nebo FT.5. Veškeré původní palivové potrubí musí zůstat zachováno, nové potrubí a příslušenství nádrže FT3 1999, FT3.5 nebo FT.5 musejí být v souladu s čl. 283-3.2.

6.9 Zvedák

Zvedák je libovolný a jeho opěrné body mohou být měněny za jiné, které mají pouze tuto funkci.

Článek 284 - 2013 - ZVLÁŠTNÍ PŘEDPISY PRO SÉRIOVÉ TERÉNNÍ VOZY (SKUPINA T2)

1. DEFINICE

Terénní vozy vyráběné v sériích.

2. HOMOLOGACE

Tato vozidla musí být vyrobena nejméně v 1000 identických kusech během 12 za sebou jdoucích měsíců a homologovaná FIA jako sériové terénní vozy (skupina T2).

3. POČET MÍST

Tyto vozy musí mít nejméně 2 místa.

4. POVOLENÉ A POVINNÉ ZMĚNY A DOPLŇKY

Jakákoli změna, která není výslovně povolena těmito předpisy nebo čl. 282, nebo stanovena jako povinná článkem 283, je zakázána.

Na vozidle mohou být prováděny pouze práce, související s jeho běžnou údržbou nebo výměnou dílů poškozených opotřebením nebo nehodou. Hranice povolených změn a montáží jsou uvedeny dále. Mimo tato povolení může být díl, poškozený opotřebením nebo nehodou, nahrazen pouze originálním dílem.

Vozy musí být vždy sériové výroby a musí být identifikovatelné podle homologačního listu.

5. MINIMÁLNÍ HMOTNOST

Vozy musí mít minimálně hmotnost, uvedenou v homologačním listu.

Je to hmotnost vozu bez paliva v kterýkoli okamžik soutěže, s jedním rezervním kolem.

Hladiny chladicí kapaliny a oleje pro mazání motoru, stejně jako brzdové kapaliny, musí být na normální úrovni.

Ostatní nádrže spotřebních kapalin musí být vyprázdněny a z vozu musí být odstraněny následující prvky:

- posádka, její vybavení a její zavazadla;
- dodatečné světlomety, které nejsou uvedené na homologačním listu;
- nářadí, zvedák a náhradní díly;
- vybavení pro přežití;
- navigační a komunikační zařízení;
- potraviny;
- atd.

Hmotnost bezpečnostní konstrukce se od takto naměřené hodnoty odečte následujícím způsobem:

- konstrukce podle obr. 283-1A až 283-2B: 30 kg
- konstrukce podle obr. 283-1A až 283-2B a obsahující volitelné vzpěry a výztuhy (čl. 283-8.3.2): 35 kg
- konstrukce podle obr. 283-3: 45 kg

U sériových terénních vozů (skupina T2) není povolen žádný druh zátěže.

6.

6.1 Motor

Přeplňované benzínové motory jsou zakázány.

- Je povoleno nahradit nebo zdvojit ovládací táhlo akcelérátoru jiným, které nemusí být od téhož výrobce.
- *Zapalování*: jakákoli značka a typ svíček, omezovače otáček a kabelů vysokého napětí.

Skříňka a díly elektronické skříňky, týkající se zapalování, jsou libovolné, ovšem systém musí být plně zaměnitelný se skříňkou původní.

Původní svazek kabelů musí zůstat zachován a nemůže být měněn.

Článek 284 - ZVLÁŠTNÍ PŘEDPISY PRO T2

Senzory a ovladače na vstupní straně nesmí být měněny, ani jejich funkce.

Žádné čidlo nemůže být přidáno, a to ani pro záznam dat.

Je zakázáno přidat na původní svazek kabelů spínač mezi elektronickou kontrolní jednotku a čidlo a/nebo ovladač.

V případě modelu vybaveného několikanásobným elektrickým okruhem je povoleno použít svazek elektrických kabelů a elektronickou kontrolní jednotku homologované ve VO.

Jakýkoli systém záznamu dat je zakázán s výjimkou případů, kdy je jím vybaven homologovaný vůz.

Může být použit pouze systém pro záznam dat, kterým je vybaven sériový vůz. Tento systém nesmí být v žádném případě měněn nebo zaznamenávat doplňkové parametry.

- *Chladicí systém*: Kapacita chladiče s chladicí kapalinou je libovolná, stejně jako typ termostatu, který může být odstraněn. Umístění původních úchytlů sériového chladiče musí zůstat zachováno.

Je povoleno přidat elektrický ventilátor pod podmínkou, že se jedná o díl namontovaný na jakémkoli sériovém voze, který je v běžném prodeji.

- *Karburátory*: Původní systém musí zůstat zachován.

Prvky karburátoru, které řídí dávkování množství paliva do spalovací komory, mohou být měněny, pokud nemají žádný vliv na přívod vzduchu.

- *Vstřikování*: Původní systém musí zůstat zachován.

Prvky vstřikovacího systému, umístěné za zařízením na měření vzduchu, které řídí dávkování množství paliva do spalovací komory, mohou být měněny, ale nikoli odstraněny, pokud nemají žádný vliv na přívod vzduchu.

Skříňka regulující vstřikování je libovolná.

Vstupy do elektronické skříňky (senzory, ovladače atd.) musí zůstat sériové, včetně jejich funkce.

Je zakázáno přidat na původní svazek kabelů spínač mezi elektronickou kontrolní jednotku a čidlo a/nebo ovladač.

Výstupy elektronické skříňky si musí zachovat své původní funkce podle homologačního listu.

V případě modelu vybaveného několikanásobným elektrickým okruhem je povoleno použít svazek elektrických kabelů a elektronickou kontrolní jednotku homologované ve VO.

Je třeba se ujistit, že čidla použitá ve voze vybaveném několikanásobným elektrickým okruhem mohou zůstat zachována s homologovaným svazkem elektrických kabelů.

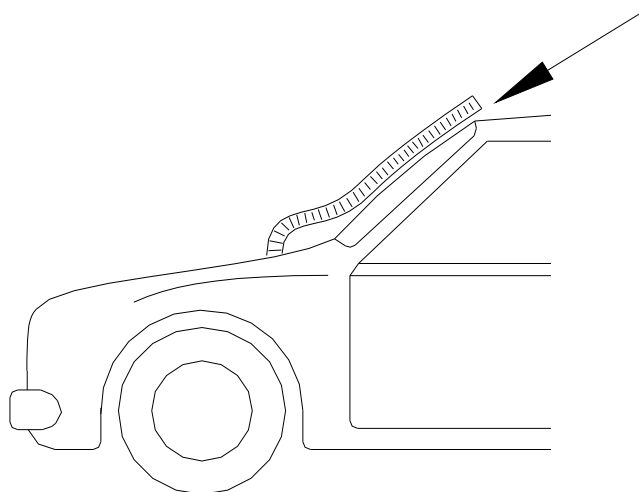
Vstřikovače mohou být měněny nebo nahrazeny, aby se změnil průtok, ale beze změny principu jejich fungování a jejich upevnění.

Je povoleno nahradit vstřikovací rampu rampou libovolné koncepce, ale vybavenou šroubovanými spojkami určenými pro připojení potrubí a regulátoru tlaku paliva, s výhradou, že upevnění vstřikovačů je identické s původním.

- *Vzduchový filtr*:

Vzduchový filtr, jeho skříň a potrubí mezi touto skříní a vzduchem jsou libovolné, ale skříň musí zůstat na svém původním místě, vzduch nesmí být odebírán do prostoru pro posádku, změny se nesmějí dotýkat struktury vozu a celé zařízení musí být plně umístěno v motorovém prostoru.

Je možné udělat do kapoty otvor o maximálním průměru 10 cm pro přívod vzduchu do motoru a umístit zde trubku o maximálním vnitřním průměru 10 cm (viz obr. 255-13).



obr. 255-13

- **Restriktor (atmosférické benzínové motory):**

Všechny atmosférické benzínové motory musí být vybaveny restriktorem vzduchu.

Pouze s cílem tento restriktor řádně připevnit je povoleno měnit potrubí mezi skříní filtru a klapkou.

Demontáž restriktoru musí být možná pouze za pomoci nářadí.

Pro motory s více než 2 ventily na válci musí být systém přívodu vzduchu opatřen jedním restriktorem vzduchu o minimální délce 3 mm a maximálním vnitřním průměru (d):

- 32 mm pro vozy do 4000 cm³
- 35 mm pro vozy do 6000 cm³
- 38 mm pro vozy nad 6000 cm³.

Pro vozy se dvěma ventily na válci a rotační motory se použije následující vzorec:

$D_{2V} = [(D - 1) \times 1,066] + 1$, výsledek se zaokrouhlí na 0,1 mm.

$D_{\text{rotační}} = [(D - 1) \times 1,10] + 1$, výsledek se zaokrouhlí na 0,1 mm.

Tento průměr musí být dodržen bez ohledu na teplotní podmínky.

Veškerý vzduch nezbytný pro přívod do motoru musí procházet tímto restriktorem, který musí být vyroben z kovu nebo z kovové slitiny.

Tento restriktor musí být umístěn mezi filtračním systémem vzduchu a sacím potrubím.

Restriktor musí být vyroben z jedolitého materiálu a může být provrtán pouze pro upevnění a zaplombování, které musí být možné provést mezi upevňovacími šrouby.

Musí být viditelný a musí být možné ho jednoduše zkontrolovat bez použití nářadí a snadno zaplombovat.

Potrubí mezi restriktorem a motorem musí být utěsněné tak, aby v případě úplného ucpání restriktoru motor zhasl.

Je možné použít 2 restriktory pod podmínkou, že průměr normálně používaný pro jeden restriktor se vydělí 1,4142.

Vnější průměr restriktoru v místě jeho nejužšího vnitřního průměru musí být menší než $(d) + 6$ mm a musí být dodržen v délce 5 mm na každou stranu od osy procházející středem nejužšího vnitřního průměru.

Restriktor (přepřínované dieselové motory):

Všechny přepřínované dieselové motory musí být vybaveny restriktorem připevněným ke skříní kompresoru.

Veškerý vzduch do motoru musí procházet tímto restriktorem, který musí dodržet následující:

Článek 284 - ZVLÁŠTNÍ PŘEDPISY PRO T2

Maximální vnitřní průměr (d) restriktoru je:

- 39 mm pro motory do 5000 cm³
- 43 mm pro motory nad 5000 cm³ a až do 6000 cm³
- 46 mm pro motory nad 6000 cm³

Tento průměr musí být dodržen v minimální délce 3 mm, měřeno po proudu plicního vzduchu v rovině kolmé k rotační ose a umístěné maximálně 50 mm nad nejvyššími okraji lopatek kola (viz obr. 254-4).

Tento průměr musí zůstat zachován bez ohledu na teplotní stavy.

Vnější průměr restriktoru v místě jeho nejužšího vnitřního průměru musí být menší než (d)+6 mm a musí být dodržen v délce 5 mm na každou stranu od osy, procházející středem jeho nejužšího vnitřního průměru.

Montáž restriktoru na turbokompresor musí být provedena tak, aby bylo nezbytné plně odstranit dva šrouby z těla kompresoru nebo restriktoru proto, aby bylo možné oddělit restriktor od kompresoru.

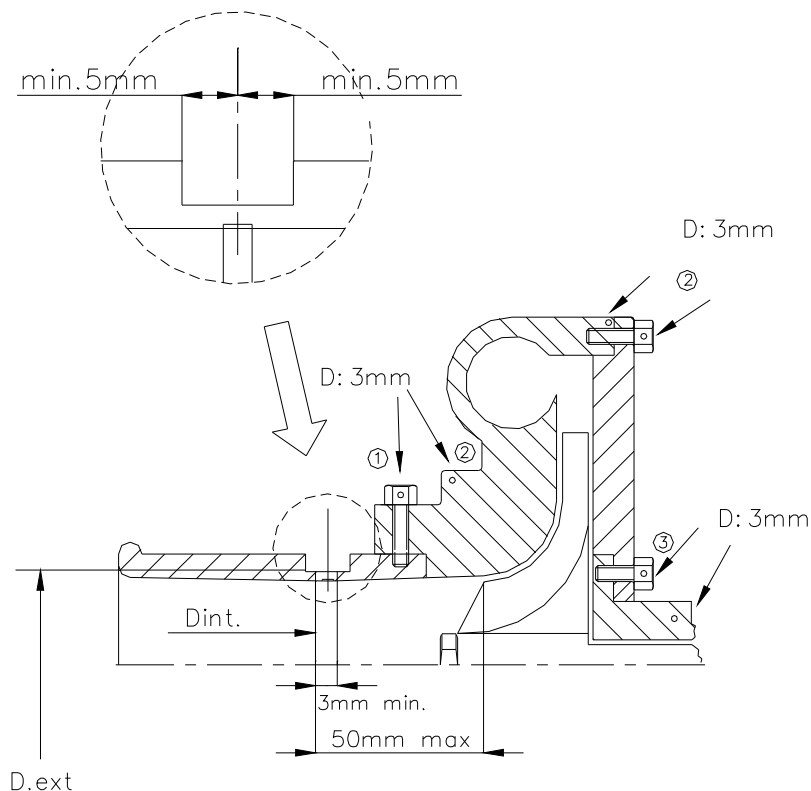
Montáž pomocí jehlových nebo závrtných šroubů není povolena.

Pro instalaci restriktoru je povoleno odebrat materiál ze skříňe kompresoru a přidat ho, s jediným cílem zajistit upevnění restriktoru na skříň kompresoru.

Hlavy upevňovacích šroubů musí být provrtány, aby bylo možné je zaplombovat.

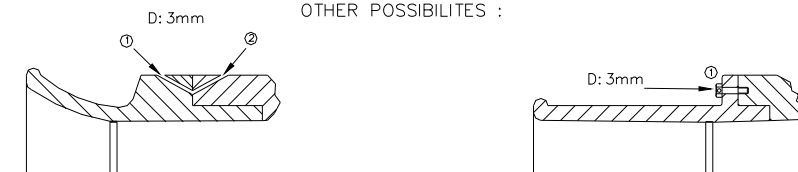
Restriktor musí být z jedolitého materiálu a nesmí být provrtán pro upevnění a plombování, které musí být provedeno mezi upevňovacími šrouby, mezi restriktorem (nebo upevněním restriktor/skříň kompresoru), skříňí kompresoru (nebo upevněním skříň/příruba) a skříňí turbíny (nebo upevněním skříň/příruba) (viz obr. 254-4).

Musí být viditelný a musí být možné ho zkontrolovat bez použití náradí a snadno zaplombovat.



- ① trou pour bride ou bride/carter de compression
hole for restrictor/compressor housing
- ② trou pour carter de compression ou carter/flasque
hole for compressor housing or housing/flange
- ③ trou pour carter central ou carter/flasque
hole for central housing or housing/flange

AUTRES POSSIBILITES :
OTHER POSSIBILITES :



obr. 254-4

Restriktor, který je (nedemontovatelnou) součástí skříně kompresoru, je povolen. V tomto případě je vnější průměr na úrovni hrdla libovolný.

Je možné použít 2 restriktory pod podmínkou, že průměr normálně používaný pro jeden restriktor se vydělí 1,4142.

- *Rozvody*: Pružiny a zdvih ventilů jsou libovolné, ale vačky (včetně profilu) musí zůstat sériové.

- *Palivové čerpadlo*: Počet a princip fungování palivových čerpadel jsou libovolné.

Držáky motoru a převodovka musí být původní nebo homologované.

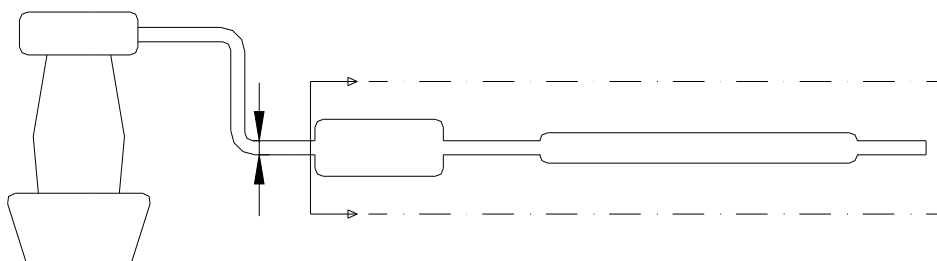
Jsou-li držáky původní, materiál pružného prvku je libovolný.

- *Výfuk*:

Je možné:

- buď odstranit vnitřek původního tlumiče,

- nebo upravit výfuk od prvního tlumiče směrem k vyústění, maximální rozměry potrubí jsou stejné jako rozměry trubky, umístěné před prvním tlumičem (viz obr. 254-3). Výstup může směřovat buď dozadu, nebo do strany.



obr. 254-3

V případě, že existují dva vstupy do prvního tlumiče, průřez upraveného potrubí musí být menší nebo roven součtu obou původních průřezů.

Tyto možnosti nesmí vést ke změnám karosérie a musí respektovat zákony země, kde soutěž probíhá, co se týče hladiny hluku.

Pokud je přidán tlumič výfuku, musí být původního typu a obsahovat materiál, pohlcující hluk. Jsou povoleny doplňkové díly pro montáž výfuku.

- Katalytický výfuk:

V případě, že model vozu je homologován ve dvou verzích (katalytický výfuk a jiný), vozy musí odpovídat buď jedné, nebo druhé verzi s vyloučením jakéhokoli smíchání obou verzí.

Katalyzátor je pokládán za tlumič a může být přemístěn.

Pokud je připevněn přímo na sběrné potrubí, může být katalyzátor nahrazen kuželovitým dílem stejné délky a stejných rozměrů na vstupu a výstupu.

Za tímto dílem je výfuk libovolný s průměrem trubky, který je maximálně roven průměru výstupu katalyzátoru.

Pokud je katalyzátor součástí výfukového potrubí, je možné odstranit pouze vnitřní část katalyzátoru.

- Zařízení pro regulaci zvolené rychlosti jízdy: může být odpojeno.

- Odhlučňovací panely: Tyto panely mohou být odstraněny, stejně jako plastové kryty sloužící k zakrytí mechanických dílů motorového prostoru a mající pouze estetickou funkci, při dodržení minimální hmotnosti.

- Klimatizace: Je možné odstranit klimatizaci z vozu, který s ní byl homologován při dodržení minimální hmotnosti.

6.2 Převody

Kloubová spojení pro ovládání převodovky jsou libovolná.

- Spojka: Lamela a její hmotnost jsou libovolné, ne však počet a průměr.

- Systémy automatického zablokování/odblokování diferenciálů jsou povoleny pod podmínkou, že jsou homologované ve výrobních variantách (VP) a nejsou měněné.

6.3 Zavěšení

6.3.1 Je možné změnit materiál trojúhelníků zavěšení na ocel, hmotnost nového trojúhelníku je vyšší než trojúhelníku původního, jinak vše zůstává beze změny.

Zesílení zavěšení a jeho upevňovacích bodů je povoleno přidáním materiálu.

Zesílení zavěšení nesmí umožňovat vzájemné spojení dvou různých dílů.

V případě olejo-pneumatického zavěšení lze měnit u kuliček rozměry, tvar a materiál, ale nikoli jejich počet. Ventil regulovatelný z vnějšku vozu může být přizpůsoben pro kuličky.

6.3.2 Pevná náprava

V případě pevné nápravy mohou být původní díly zesíleny tak, aby bylo vždy možné rozeznat původní díly.

6.3.3 Pásy tlumiče

Pásy tlumiče jsou povoleny vpředu i vzadu.

6.3.4 Pružiny

Vinuté pružiny:

Délka je libovolná, stejně jako počet závitů, průměr drátu, vnější průměr, typ pružiny (progresivní nebo ne) a tvar sedla pružiny.

Pneumatické nebo olejo-pneumatické pružiny mohou být nahrazeny pružinami vinutými pod podmínkou, že změna bude homologována ve VO.

Listové pružiny:

Délka je libovolná, stejně jako šířka, tloušťka a svislé zakřivení. Montáž ochranných záražek je doporučena. Počet listů je libovolný.

Torzní tyče:

Průměr je libovolný.

6.3.5 Tlumiče

Libovolné za předpokladu, že jejich počet, typ (teleskopické, pákové atd.), princip fungování (hydraulické, třecí, smíšené atd.) a body uchycení zůstanou zachovány.

Nesmí mít žádnou jinou funkci než funkci tlumiče.

Kontrola principu fungování tlumičů se provádí následujícím způsobem:

Jakmile jsou pružiny a/nebo torzní tyče demontovány, vůz si musí sednout až na koncové dorazy za méně než 5 minut.

Pokud je náhradní tlumič vyroben s jiným principem fungování než tlumič sériový, musí být tento schválen FIA.

Počet tlumičů je omezen na dva na kolo.

Žádný jiný prvek než ty, které umožňují výhradně upevnění doplňkového tlumiče, nemůže být přidán k zavěšení a/nebo z něj být odebrán.

V případě, že vůz má pouze jeden tlumič na kolo, jeho upevnění je libovolné pod podmínkou, že žádný jiný prvek než ty, které umožňují výhradně upevnění, nebude přidán a/nebo odebrán k zavěšení.

Zásobníky kapaliny pro tlumiče mohou být upevněny v podběhu kol nebo na šasi.

Je povolena místní změna skeletu nebo šasi, pokud jejím jediným účelem je ukotvení tlumiče, ale tato změna nesmí přesáhnout 320 mm kolem nového upevňovacího bodu na skeletu.

6.3.6 Zavěšení McPherson

V případě, že má být nahrazen nějaký prvek u zavěšení Mac Pherson nebo zavěšení fungujícího na stejném principu a je nezbytné vyměnit i teleskopický prvek, nové díly musí být mechanicky ekvivalentní s původními díly a musí mít stejné body uchycení.

Sedla pružin zavěšení Mac Pherson mohou mít libovolný tvar. Jejich materiál je libovolný.

6.4 Kola a pneumatiky

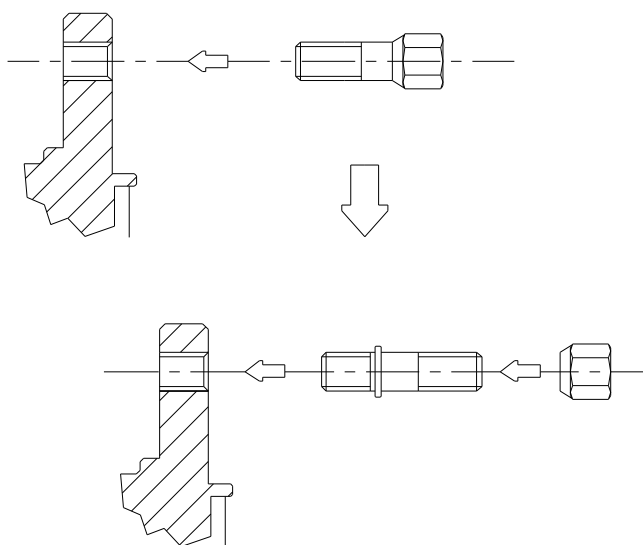
Kola jsou libovolná při dodržení homologovaného průměru (článek 801.a) a homologované šířky (čl. 801b), která jsou považována za maximální.

Kola musí být kryta blatníky.

Pneumatiky jsou libovolné za podmínky, že je lze namontovat na kola, ale pneumatiky s hroty a motocyklové pneumatiky jsou zakázány.

Náhradní kolo může být umístěno uvnitř prostoru pro posádku pod podmínkou, že je zde řádně upevněno a nesmí být umístěno v prostoru, vyhrazeném pro jezdce a spolujezdce.

Změna upevnění šrouby za upevnění svorníky a matice může být provedena za podmínky, že bude dodržen počet upevňovacích bodů a průměr závitových dílů, jak je uvedeno na obr. 254-1.



obr. 254-1

6.5 Brzdový systém

Kotouče a třmeny musí být původní nebo homologované ve VO.

Brzdové obložení je libovolné, stejně jako jeho upevnění (nýtované, lepené atd.) za podmínky, že nebude zvětšena třecí plocha brzd. Ochranné plechy mohou být odstraněny nebo ohnuty. V případě vozů vybavených posilovačem brzd může být toto zařízení odpojeno. Totéž platí pro protiblokovací zařízení.

Brzdové potrubí může být nahrazeno potrubím leteckého typu.

V případě, že je vůz vybaven homologovaným protiblokovacím zařízením kol, toto zařízení může být na soutěžním voze úplně odstraněno.

Mechanická ruční brzda může být nahrazena hydraulickou, ale diagonální (do X) nebo původní systém brzdových okruhů musí být zachován.

Funkce parkovací brzdy musí být zachována.

Je dovoleno změnit polohu hydraulické ruční brzdy, ale musí být zachováno homologované umístění (na středovém tunelu ...).

6.6 Karoserie

6.6.1 Exteriér

Ozdobné kryty kol musí být odstraněny.

Plastové protihlukové díly mohou být z vnitřku podběhu kol úplně nebo částečně odstraněny.

Lze namontovat kryty světlometů, které nemají jiný účel, než chránit sklo světlometu, ale nemají žádný vliv na aerodynamiku vozu.

Montáž ochrany podvozku je doporučena, ale povolena pouze za podmínky, že se jedná o účinnou ochranu, která respektuje světlost, je demontovatelná a koncipovaná výlučně na ochranu následujících prvků: motor, chladič, zavěšení, převodovka, nádrž, převody, výfuk.

Čelní ochrana je doporučena nad nárazníkem. Tato ochranná mřížka musí být nezávislá na struktuře vozu, nesmí být zesílením ani zpevněním vozu. Tato ochrana musí být tvořena trubkami a jejich úchyty musí být na původních náraznících. Nesmí mít žádnou jinou funkci než ochranu a upevnění dodatečných světlometů.

Boční a zadní okna, umístěná za jezdcem, mohou být z neprůhledného materiálu nebo nahrazena průhledným materiálem, o tloušťce alespoň 3 mm.

To ovšem nesmí vést ke změně tvaru karoserie. Jejich upevnění je libovolné, mechanismy mohou být odstraněny, několik skel ve stejném otvoru může být nahrazeno jediným kusem, totéž platí pro skla příčných dveří.

Okno otevírací střechy může být nahrazeno kovovým plechem o minimální tloušťce 1,5 mm s případnými doplňkovými upevněními.

Lze použít uzamykání pro uzávěr nádrže.

V případě, že původní úchyt náhradního kola představuje nebezpečí vně karoserie a že toto kolo je přemístěno z prostoru pro posádku (viz čl. 6.4), lze ho odstranit. Je povolena montáž vnějších zpětných zrcátek, stejně jako výměna stěracích lišt předního i zadního stěrače.

Systém zadního stěrače může být odstraněn.

Je povoleno pouze elektrické stahování, namontované beze změny struktury vozu, což umožňuje upevnění pomocí šroubů.

6.6.2 Prostor pro posádku

Veškeré nepotřebné díly systémů původních bezpečnostních pásů mohou být odstraněny.

Bez omezení jsou povoleny všechny doplňky, které nijak neovlivňují funkci vozidla, mající účel estetický nebo zvýšení pohodlí (osvětlení, topení, rádio atd.) s výslovnou

podmínkou, že ani druhotně neovlivní mechanický výkon motoru, řízení, převody, brzdění či jízdní vlastnosti.

Všechny ovládací prvky musí být takové, jak je určil výrobce, včetně jejich funkce, ale je povoleno je upravit pro lepší ovládání či dostupnost, např. prodloužení páky ruční brzdy, přidání šlapky na pedál brzdy atd.

Především je povoleno následující:

- 1) Přídavné přístroje, počítadla atd. mohou být umístěny libovolně pod podmínkou, že jejich umístění není žádným způsobem nebezpečné.
- 2) Lze vyměnit houkačku nebo případně přidat další, která bude k dispozici posádce.
- 3) Mechanismus páky ruční brzdy může být upraven pro okamžité odjištění (systém fly-off).
- 4) Potahy sedadel, včetně těch, které tvoří klece sedadel, mohou být přidány k původním sedadlům s výhradou dodržení čl. 253-16.
Zadní sedadla lze odstranit pod podmínkou, že prostor pro posádku je od motorového prostoru a/nebo palivové nádrže oddělen nepropustnou přepážkou.
- 5) Je povoleno doplnit další přepážky do přihrádky na rukavice a doplňkových kapes na dveřích.
- 6) Volant je libovolný.
- 7) Je možná výměna elektrického stahování oken za ruční.
- 8) Koberečky jsou libovolné a mohou tedy být odstraněny.
- 9) Je povoleno odstranit zvukově izolační materiál a obložení
- 10) Panely dveří mohou být z plechu o minimální tloušťce 0,5 mm, z karbonového vlákna o minimální tloušťce 1 mm nebo z jiného pevného a nehořlavého materiálu o minimální tloušťce 2 mm.

6.6.3 Vyztužovací tyče

Výztuhy zavěšených částí šasi a karoserie přidáním dílů a/nebo materiálu jsou povoleny za následujících podmínek:

Tvar zesilovacího dílu/materiálu musí kopírovat plochu zesilovaného dílu a zachovat si podobný tvar a mít následující maximální tloušťku, měřeno od plochy původního dílu:

- 4 mm pro ocelové výztuhy,
- 12 mm pro výztuhy z hliníkové slitiny.

Pro prvky karoserie musí být zesilovací díl/materiál v části, která není viditelná z venku.

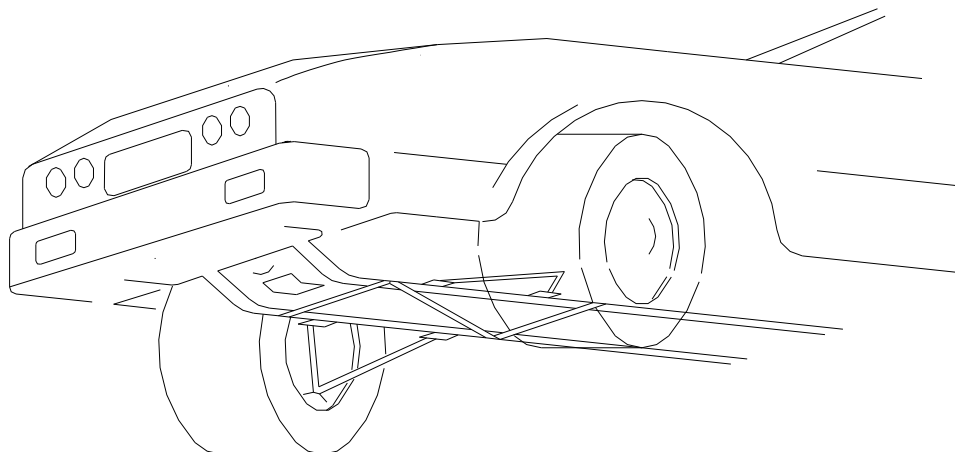
Vyztužovací žebra jsou povolena, ale je zakázáno vytvoření dutého tělesa.

Zesilovací díl/materiál nesmí mít jinou funkci než zesílení.

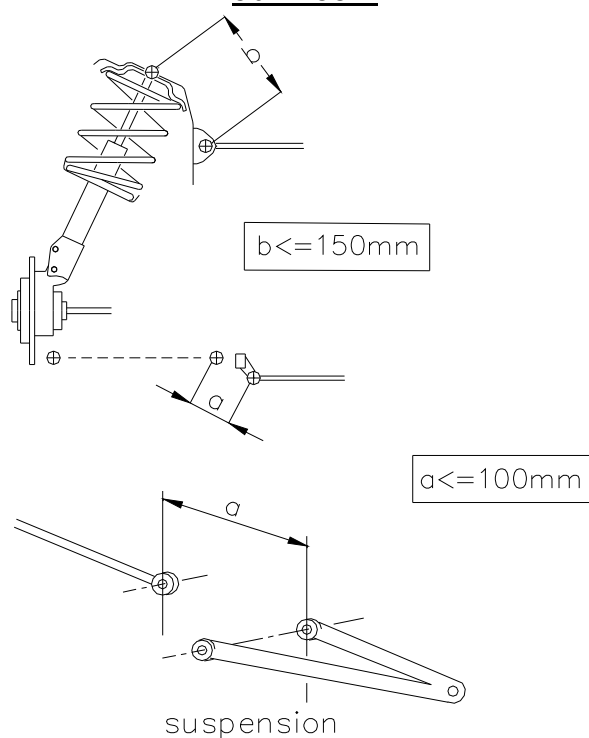
Vyztužovací tyče mohou být namontovány pod podmínkou, že jsou demontovatelné a připevněné k montážním bodům na skeletu nebo na držácích pružin zavěšení. Je také povoleno provrtat horní kloub pro upevnění těchto tyčí.

Vzdálenost mezi upevňovacím bodem zavěšení a bodem upevnění výztužné tyče nesmí být větší než 100 mm, pokud tyč není příčnou vzpěrou homologovanou s ochrannou konstrukcí anebo pokud je horní tyč je upevněna na zavěšení Mac Pherson nebo podobném řešení.

Ve druhém případě bude maximální vzdálenost mezi upevňovacím bodem tyče a bodem horního kloubového závěsu 150 mm (viz obr. 255-2 a 255-4).



obr. 255-2



obr. 255-4

Kromě těchto bodů tato výztužná tyč nesmí být upevněna jinde na skeletu či mechanických částech.

6.6.4 Pokud bylo náhradní kolo původně umístěno v uzavřeném prostoru a pokud bylo nahrazeno širším (viz čl. 6.4), umístěným do tohoto prostoru, je možné přizpůsobit víko prostoru kola průměru nového kola (obr. 254-2).

6.7 Elektrický systém

- *Baterie:* značka, kapacita a kabely baterie jsou libovolné. Napětí a umístění baterie musí být zachováno.
- *Generátor:* je povoleno nahradit ho výkonnějším generátorem. Dynamo nemůže být nahrazeno alternátorem a naopak.
- *Osvětlení:* Přídavné světlomety včetně odpovídajících relé jsou povoleny pod podmínkou, že celkový počet nepřekročí osm světlometů (nepočítají se koncová a parkovací světla) a že nebudou porušeny zákony dané země. Světlomety nesmějí být zapuštěny.

Počet světlometů a různých vnějších světel musí být vždy sudý. Původní přídavné světlometry mohou být vyřazeny z provozu a zakryty přilnavou páskou. Mohou být nahrazeny jinými ve smyslu tohoto odstavce.

Je povoleno přidávat do elektrického obvodu pojistky.

6.8 Palivový okruh

Je povoleno namontovat nádrž FT3 1999, FT3.5 nebo FT.5 a její příslušenství (v souladu s různými články těchto předpisů), zásobující původní nádrž prostřednictvím spojky na původní plnicí hadici. V tomto případě musí odvzdušnění původní nádrže procházet přes nádrž FT3 1999, FT3.5 nebo FT.5. Veškeré původní palivové potrubí musí zůstat zachováno, nové potrubí a příslušenství nádrže FT3 1999, FT3.5 nebo FT.5 musejí být v souladu s čl. 283-3.2.

6.9 Zvedák

Zvedák je libovolný a jeho opěrné body mohou být měněny za jiné, které mají pouze tuto funkci.