

Článek 281 - 2013 - KLASIFIKACE A DEFINICE TERÉNNÍCH VOZŮ

1. KLASIFIKACE

1.1 Kategorie a skupiny

Automobily používané pro cross-country rallye jsou rozděleny do následujících kategorií a skupin:

Kategorie I: - skupina T2: sériové terénní vozy

Kategorie II: - skupina T1: upravené terénní vozy
- skupina T3: vylepšené terénní vozy

Kategorie III: - skupina T4: terénní kamióny

1.2 Objemové třídy

Podle zdvihového objemu válců jsou vozy rozděleny do následujících tříd:

1.	do 500 cm ³	10.	od 2.000 cm ³	do 2.500 cm ³
2.	od 500 cm ³ do 600 cm ³	11.	od 2.500 cm ³	do 3.000 cm ³
3.	od 600 cm ³ do 700 cm ³	12.	od 3.000 cm ³	do 3.500 cm ³
4.	od 700 cm ³ do 850 cm ³	13.	od 3.500 cm ³	do 4.000 cm ³
5.	od 850 cm ³ do 1.000 cm ³	14.	od 4.000 cm ³	do 4.500 cm ³
6.	od 1.000 cm ³ do 1.150 cm ³	15.	od 4.500 cm ³	do 5.000 cm ³
7.	od 1.150 cm ³ do 1.400 cm ³	16.	od 5.000 cm ³	do 5.500 cm ³
8.	od 1.400 cm ³ do 1.600 cm ³	17.	od 5.500 cm ³	do 6.000 cm ³
9.	od 1.600 cm ³ do 2.000 cm ³	18.	nad 6.000 cm ³	

S výjimkou opačných ustanovení, vydaných FIA pro určitou kategorii závodů, nejsou organizátoři povinni zahrnout do zvláštních ustanovení všechny třídy a mohou podle okolností závodu spojovat dvě nebo více za sebou jdoucích tříd do třídy jedné. Žádná třída nesmí být však dále dělena.

2. DEFINICE

2.1 Všeobecně

2.1.1 Sériové produkční vozy (kategorie I)

Vozy, u kterých byla na žádost výrobce povolena výroba určitého počtu identických kusů (viz definice „Identické vozy“) během určitého časového úseku, určené pro normální prodej zákazníkům (viz definice „Normální prodej“).

Vozy musí být prodávány podle homologačního listu. Tyto vozy mají maximálně šest kol a minimálně čtyři poháněná kola.

2.1.2 Soutěžní vozy (kategorie II)

Vozy, vyráběné jako jednotlivé exempláře a určené výhradně pro soutěže.

2.1.3 Kamióny (kategorie III)

Za kamióny jsou pokládány vozy, jejichž celková hmotnost přesahuje 3500kg, s maximálně osmi koly a minimálně čtyřmi poháněnými koly.

2.1.4 Mechanické díly

Všechny díly nezbytné pro pohon, zavěšení, řízení a brzdění, stejně jako veškeré pohyblivé či nepohyblivé příslušenství, které je nezbytné pro jejich normální fungování.

2.1.5 Identické vozy

Vozy, patřící do téže výrobní série, které mají stejnou karosérii, stejné mechanické části a stejné šasi (rozumí se, že v případě samonosné karosérie může být šasi její součástí).

2.1.6 Model vozu

Vůz patřící k výrobní sérii, která se odlišuje určitou koncepcí a vnější linií karosérie a má stejné mechanické provedení motoru, náhon kol, stejný rozvor a stejný zdvihový objem motoru.

2.1.7 Normální prodej

Jedná se o distribuci vozů zákazníkům prostřednictvím obchodní sítě výrobce.

2.1.8 Homologace

Oficiální osvědčení, vydané FIA, že určitý model vozu nebo kamionu je vyráběn v dostatečné sérii, aby mohl být zařazen mezi sériové terénní vozy (skupina T2) nebo terénní kamiony (skupina T4) podle těchto předpisů.

Žádost o homologaci musí FIA předložit ASN země výrobce vozu. Tato žádost je podkladem pro vystavení homologačního listu (viz dále).

Žádost musí být v souladu se zvláštními předpisy, nazvanými „Homologační předpisy“, vytvořenými FIA.

Jakákoli homologace sériově vyráběného modelu propadá 7 let po definitivním skončení sériové výroby dotyčného modelu (roční výroba nižší než 10 % výrobního minima dotyčné firmy).

2.1.9 Homologační listy

Každý model vozu nebo kamionu, homologovaný FIA, má popisný list, zvaný homologační list, ve kterém jsou uvedeny charakteristiky umožňující identifikaci daného modelu.

Tento homologační list definuje sérii, jak ji uvádí výrobce.

Podle skupiny, ve které soutěžící závodí, jsou v Příloze „J“ uvedeny limity pro modifikace, povolené pro mezinárodní soutěže.

Organizátoři mohou vyžadovat předložení listu ke kontrole při přejímce a/nebo před startem. Mají právo odmítnout soutěžícímu účast v případě, že list nepředloží.

Předložený list musí být povinně vytištěn:

- buď na papíře s razítkem / vodotiskem FIA
- nebo na papíře s razítkem / vodotiskem ASN pouze v případě, když je výrobce stejné státní příslušnosti jako ASN.

Pokud konec platnosti homologačního listu spadá do doby soutěže, je list platný pro celou dobu jejího trvání.

V případě, že porovnání modelu vozu nebo kamionu s jeho homologačním listem vyvolává určité pochybnosti, mají techničtí komisaři konzultovat servisní příručku, vydanou pro potřeby distributorů značky nebo všeobecný katalog, obsahující seznam náhradních dílů.

V případě, že tato dokumentace není dostatečně přesná, je možné provést přímé prověrky srovnáním s identickým dílem, který je k dispozici u distributora nebo na sériovém voze stejného typu.

Soutěžící si musí obstarat homologační list pro svůj vůz u ASN.

Popis: List má následující části:

1) Základní list popisující základní model.

2) Případně určitý počet doplňkových listů, popisujících rozšíření homologace, které mohou být „varianty“, „errata“ nebo „evoluce“.

a) Varianty (VF, VP, VO)

Jsou to buď varianty dodávek (VF) (dva dodavatelé dodávají výrobcí jednu součástku a zákazník nemá možnost volby), nebo výrobní varianty (VP) (dodávané na požádání a k dispozici u prodejců), nebo volitelné varianty (VO) (dodávané na zvláštní žádost).

b) Erratum (ER)

Nahrazuje a ruší chybnou informaci, kterou předtím uvedl výrobce na listu.

c) Vývoj (ET)

Charakterizuje trvalé modifikace základního modelu (úplné odstoupení od výroby modelu v jeho předchozí formě).

Použití:

1) Varianty (VF, VO)

Soutěžící může použít jakoukoli variantu nebo její část podle svého přání pouze pod podmínkou, že všechny technické údaje takto koncipovaného vozu jsou v souladu s údaji na homologačním listu vozu nebo jsou výslovně schváleny v Příloze „J“.

Například montáž brzdových třmenů, uvedená na listu variant, je možná pouze tehdy, pokud rozměry obložení atd. takto získané jsou uvedeny v listu příslušného vozu.

2) Typový vývoj (ET)

Vůz musí odpovídat danému stadiu vývoje (nezávisle na skutečném datu výroby) a určitá evoluce na něj musí být aplikována buď kompletně, nebo vůbec ne.

Kromě toho, od chvíle, kdy si soutěžící zvolil určitou vývojovou změnu, musí být použity také všechny předcházející vývojové změny s výjimkou neslučitelnosti mezi nimi:

Např. pokud na brzdách proběhly následně dvě vývojové změny, použije se pouze ta, která datem odpovídá vývojovému stadiu vozu.

2.1.10 Materiály – definice

Slitina na bázi X (např. slitina na bázi Ni) – X musí být prvek nejsilněji zastoupený ve slitině na bázi % w/w. Minimální hmotnostní procento prvku X musí být vždy vyšší než maximální hmotnostní procento každého z ostatních prvků, přítomných ve slitině.

2.2 Rozměry

Obrys vozu z pohledu shora:

Vůz, tak jak se postaví na startovní čáru pro příslušnou soutěž (platí pro skupiny T1, T2 a T3).

2.3 Motor

2.3.1 Zdvihový objem válců

Objem V, vytvářený válcem nebo válci motoru stoupavým a klesavým pohybem pístu nebo pístů.

$$V = 0,7854 \times d^2 \times l \times n$$

kde: d = vrtání

l = zdvih

n = počet válců

2.3.2 Přeplňování

Zvýšení tlaku směsi vzduch-palivo ve spalovacím prostoru (ve vztahu k tlaku, vytvářenému normálním atmosférickým tlakem, setrvačností a dynamickými jevy v přírodním a/nebo výfukovém systému) jakýmkoli prostředky.

Vstříkávání paliva pod tlakem není pokládáno za přeplňování (viz čl. 3.1 všeobecných předpisů).

2.3.3 Blok válců

Kliková skříň a válce.

2.3.4 Sací potrubí

- Část sbírající směs vzduch-palivo u výstupu/ů/ z karburátoru/ů/ až k vstupním otvorům hlavy válců v případě plnění pomocí karburátoru.

- Část umístěná mezi ventilem zařízení, regulujícím sání vzduchu a vedoucí až k vstupním otvorům hlavy válců v případě plnění vstříkáváním.

- Část shromažďující vzduch u výstupu ze vzduchového filtru a vedoucí až k vstupním otvorům hlavy válců v případě diesellových motorů.

2.3.5 Výfukové potrubí

Část shromažďující plyny u výstupu z hlavy válců a vedoucí až k prvnímu těsnění, oddělujícímu ji od pokračování výfukového systému.

2.3.6 U vozů s turbokompresorem začíná výfuk za turbokompresorem.

2.3.7 Jímka oleje

Díly, přišroubované pod blokem válců, které obsahují a řídí olej pro mazání motoru.

2.3.8 Výměník

Mechanický prvek umožňující výměnu kalorií mezi dvěma kapalinami.

U speciálních výměníků se na prvním místě uvádí kapalina, která je chlazená a na druhém místě kapalina toto chlazení umožňuje.

Příklad: výměník olej/voda (olej je chlazen vodou).

2.3.9 Chladič

Je to speciální výměník umožňující chlazení kapaliny pomocí vzduchu.

Výměník kapalina/vzduch.

2.3.10 Mezichladič (intercooler) neboli výměník přepřívání

Je to výměník umístěný mezi kompresorem a motorem, umožňující chladit stlačený vzduch pomocí kapaliny.

Výměník vzduch/kapalina

2.4 **Podvozek**

Podvozek je tvořen všemi částmi vozu, které nejsou odpružené nebo jsou odpružené jen částečně.

2.4.1 Kolo

Disk a ráfek. Kompletním kolem se rozumí disk, ráfek a pneumatika.

2.4.2 Třecí plocha brzd

Plocha, které se dotýká obložení bubnu nebo destičky z obou stran kotouče, když se kolo jednou otočí.

2.4.3 Zavěšení McPherson

Celý systém zavěšení, včetně teleskopického prvku, který nemusí nutně zajišťovat funkci tlumiče a/nebo zavěšení, který nese čep, zavěšený ve své horní části na jediném upevňovacím čepu, spojeném s karosérií (šasi) a v dolní části se otáčející kolem příčného ramene, zajišťujícího příčné a podélné vedení nebo kolem prostého příčného ramene, drženého podélně buď torzním stabilizátorem, nebo trojúhelníkovou tyčí.

2.4.4 Systém elektronické kontroly uzavřenou smyčkou

Systém elektronické kontroly, při kterém je reálná hodnota (kontrolovaná proměnná) trvale sledována a vrácený signál (feedback) je srovnána s požadovanou hodnotou (referenční proměnná) a systém je poté automaticky nastaven podle výsledku tohoto srovnání.

2.5 **Šasi - karoserie**

2.5.1 Šasi

Celková struktura vozidla, která spojuje mechanické části a karosérii, včetně rozebíratelných částí struktury.

2.5.2 Karosérie

- vnější: všechny plně odpružené části vozu, ovívané proudem vzduchu.

- vnitřní: prostor pro posádku a zavazadlový prostor.

Karosérie jsou děleny následujícím způsobem:

- 1) plně uzavřená karosérie
- 2) plně otevřená karosérie
- 3) přeměnitelná karosérie - s pružnou nebo pevnou střechou, stahovatelnou nebo snímatelnou.
- 4) karoserie kamionu: tvořená kabinou a nosnou skříní (pokud existuje).

2.5.3 Sedadlo

Dvě plochy, tvořící sedák a opěradlo.

Opěradlo

Plocha měřená od spodní části páteře normální sedící osoby směrem vzhůru.

Sedák

Plocha měřená od spodní části páteře téže osoby směrem vpřed.

2.5.4 Zavazadlový prostor

Prostor, oddělený od prostoru pro posádku a motorového prostoru a umístěný uvnitř vozu.

Na délku je tento prostor omezen pevnými částmi vozu a/nebo zadní částí sedadel v jejich nejzazší pozici, a/nebo případně nakloněné maximálně o 15° směrem dozadu.

Na výšku je tento prostor omezen pevnými částmi a/nebo snímatelnými přepážkami, umístěnými sem výrobcem nebo případně horizontální rovinou, procházející nejnižším bodem čelního skla.

2.5.5 Nosná skříň

Část karoserie kamionu určená k přepravě zboží.

Může být z pružných a/nebo pevných materiálů a může mít několik otvorů.

2.5.6 Prostor pro posádku

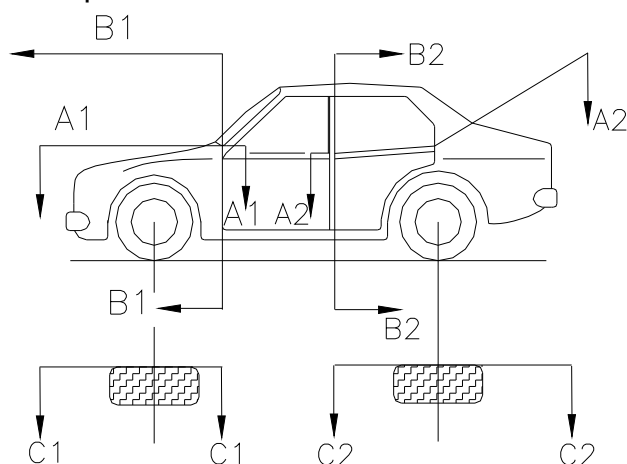
Vnitřní prostor, kde je umístěn jezdec a spolujezdec nebo spolujezdci.

2.5.7 Kapota motoru

Vnější část karosérie, která se otvírá pro umožnění přístupu k motoru.

2.5.8 Blatník

Blatník je část, definovaná podle obr. 251-1.



obr. 251-1

Vůz:

Přední blatník: část definovaná vnitřní částí kompletního kola standardního vozu (C1/C1) a nejnižším okrajem bočního okna/oken (A/A) a přední hranou předních dveří (B1/B1).

Zadní blatník: část definovaná vnitřní částí kompletního kola standardního vozu (C2/C2), nejnižším okrajem bočního okna/oken (A/A) a zadní hranou zadních dveří (B2/B2).

V případě dvoudveřových vozů jsou B1/B1 a B2/B2 definovány jako přední a zadní hrana těchto dveří.

Kamion:

Přední blatník:

Část definovaná vnitřní stranou kompletního kola a částí karoserie (integrované a/nebo přidané) omezené vpředu horním okrajem předního nárazníku a vzadu částí nacházející se minimálně na stejné úrovni jako horní okraj předního nárazníku.

Zástěrky nejsou součástí blatníku.

Zadní blatník:

Část definovaná vnitřní stranou kola nejvíce uvnitř a částí zakrývající pneumatiky 60° z obou stran svislé osy.

Horní vodorovná část může být tvořena dnem nosné skříně.
Zástěrky nejsou součástí blatníku.

2.5.9 Motorový prostor

Prostor, vymezený prvním strukturálním pláštěm kolem motoru.

2.5.10 Skelet

Struktura tvořená prvky karoserie a mající funkce šasi.

2.5.11 Nárazník

Prvek určený k ochraně přední části vozu, světlometů a chladičů.

2.5.12 Hlavní struktura

- *Vůz homologovaný FIA*: vnitřní prostor karoserie umístěný:

- v čelním průmětu uvnitř podélníků a příček nejvíce vzdálených od původního skeletu a/nebo šasi,

- v dolním podélném průmětu umístěný uvnitř a nad prvky původní karoserie, tvořící skelet, šasi nebo šasi-skelet,

- v horním podélném průmětu umístěný pod průmětem původního skeletu nebo karoserie bez kapot, zadního čela a dveří.

- *nehomologovaný vůz*: vnitřní prostor karoserie umístěný:

- ve svislém průmětu na délku, mezi rovinami, procházejícími vnějšími okraji kol a na šířku mezi rovinami, procházejícími středem kompletních kol s tolerancí 3 %, pod podmínkou, že tyto roviny procházejí skeletem nebo šasi, trubkovým nebo polotrubkovým.

Pokud tomu tak není, maximální šířka je definována svislými průměty prvků struktury, které nesou zatížení.

- v podélném průmětu je prostor definován ve spodní části podélnými průměty dolních prvků struktury, které nesou zatížení a v horní části vpředu rovinami, které procházejí nejvyššími body předního bezpečnostního oblouku a nejvyššími body struktury nesoucí zatížení nebo případně horními okraji předních kol.

Vzadu je definována rovinami procházejícími nejvyššími body hlavního bezpečnostního oblouku a nejvyššími body struktury nesoucí zatížení nebo případně horními okraji zadních kol.

Mezi hlavním a předním obloukem je definována rovinami, které spojují horní části.

2.5.13 Žaluzie

System nakloněných lamel umožňující zakrýt předmět, který se za nimi nachází, při zachování cirkulace vzduchu.

2.6 **Elektrický systém**

Světlomet: optické zařízení, jehož světelný zdroj vytváří svazek paprsků směřujících vpřed.

2.7 **Palivová nádrž**

Nádoba obsahující palivo, které může pomocí potrubí odtékat směrem k hlavní nádrži nebo k motoru.

2.8 **Automatická převodovka**

Je tvořena hydraulickým měničem točivého momentu, skříní s planetovými soukolími, vybavenými spojkami a vícekotoučovými brzdami, má určitý počet převodových poměrů a ovládání změny poměru.

Změna převodového poměru může být prováděna automaticky bez rozpojení motoru a převodovky, tedy bez přerušování převodu točivého momentu motoru.

Převodovky s plynulou změnou převodu jsou pokládány za automatické převodovky s tou zvláštností, že mají nekonečný počet převodových poměrů.

Článek 281 - 2013 - KLASIFIKACE A DEFINICE TERÉNNÍCH VOZŮ

1. KLASIFIKACE

1.1 Kategorie a skupiny

Automobily používané pro cross-country rallye jsou rozděleny do následujících kategorií a skupin:

Kategorie I: - skupina T2: sériové terénní vozy

Kategorie II: - skupina T1: upravené terénní vozy
- skupina T3: vylepšené terénní vozy

Kategorie III: - skupina T4: terénní kamióny

1.2 Objemové třídy

Podle zdvihového objemu válců jsou vozy rozděleny do následujících tříd:

1.	do 500 cm ³	10.	od 2.000 cm ³	do 2.500 cm ³
2.	od 500 cm ³ do 600 cm ³	11.	od 2.500 cm ³	do 3.000 cm ³
3.	od 600 cm ³ do 700 cm ³	12.	od 3.000 cm ³	do 3.500 cm ³
4.	od 700 cm ³ do 850 cm ³	13.	od 3.500 cm ³	do 4.000 cm ³
5.	od 850 cm ³ do 1.000 cm ³	14.	od 4.000 cm ³	do 4.500 cm ³
6.	od 1.000 cm ³ do 1.150 cm ³	15.	od 4.500 cm ³	do 5.000 cm ³
7.	od 1.150 cm ³ do 1.400 cm ³	16.	od 5.000 cm ³	do 5.500 cm ³
8.	od 1.400 cm ³ do 1.600 cm ³	17.	od 5.500 cm ³	do 6.000 cm ³
9.	od 1.600 cm ³ do 2.000 cm ³	18.	nad 6.000 cm ³	

S výjimkou opačných ustanovení, vydaných FIA pro určitou kategorii závodů, nejsou organizátoři povinni zahrnout do zvláštních ustanovení všechny třídy a mohou podle okolností závodu spojovat dvě nebo více za sebou jdoucích tříd do třídy jedné. Žádná třída nesmí být však dále dělena.

2. DEFINICE

2.1 Všeobecně

2.1.1 Sériové produkční vozy (kategorie I)

Vozy, u kterých byla na žádost výrobce povolena výroba určitého počtu identických kusů (viz definice „Identické vozy“) během určitého časového úseku, určené pro normální prodej zákazníkům (viz definice „Normální prodej“).

Vozy musí být prodávány podle homologačního listu. Tyto vozy mají maximálně šest kol a minimálně čtyři poháněná kola.

2.1.2 Soutěžní vozy (kategorie II)

Vozy, vyráběné jako jednotlivé exempláře a určené výhradně pro soutěže.

2.1.3 Kamióny (kategorie III)

Za kamióny jsou pokládány vozy, jejichž celková hmotnost přesahuje 3500kg, s maximálně osmi koly a minimálně čtyřmi poháněnými koly.

2.1.4 Mechanické díly

Všechny díly nezbytné pro pohon, zavěšení, řízení a brzdění, stejně jako veškeré pohyblivé či nepohyblivé příslušenství, které je nezbytné pro jejich normální fungování.

2.1.5 Identické vozy

Vozy, patřící do téže výrobní série, které mají stejnou karosérii, stejné mechanické části a stejné šasi (rozumí se, že v případě samonosné karosérie může být šasi její součástí).

2.1.6 Model vozu

Vůz patřící k výrobní sérii, která se odlišuje určitou koncepcí a vnější linií karosérie a má stejné mechanické provedení motoru, náhon kol, stejný rozvor a stejný zdvihový objem motoru.

2.1.7 Normální prodej

Jedná se o distribuci vozů zákazníkům prostřednictvím obchodní sítě výrobce.

2.1.8 Homologace

Oficiální osvědčení, vydané FIA, že určitý model vozu nebo kamionu je vyráběn v dostatečné sérii, aby mohl být zařazen mezi sériové terénní vozy (skupina T2) nebo terénní kamiony (skupina T4) podle těchto předpisů.

Žádost o homologaci musí FIA předložit ASN země výrobce vozu. Tato žádost je podkladem pro vystavení homologačního listu (viz dále).

Žádost musí být v souladu se zvláštními předpisy, nazvanými „Homologační předpisy“, vytvořenými FIA.

Jakákoli homologace sériově vyráběného modelu propadá 7 let po definitivním skončení sériové výroby dotyčného modelu (roční výroba nižší než 10 % výrobního minima dotyčné firmy).

2.1.9 Homologační listy

Každý model vozu nebo kamionu, homologovaný FIA, má popisný list, zvaný homologační list, ve kterém jsou uvedeny charakteristiky umožňující identifikaci daného modelu.

Tento homologační list definuje sérii, jak ji uvádí výrobce.

Podle skupiny, ve které soutěžící závodí, jsou v Příloze „J“ uvedeny limity pro modifikace, povolené pro mezinárodní soutěže.

Organizátoři mohou vyžadovat předložení listu ke kontrole při přejímce a/nebo před startem. Mají právo odmítnout soutěžícímu účast v případě, že list nepředloží.

Předložený list musí být povinně vytištěn:

- buď na papíře s razítkem / vodotiskem FIA
- nebo na papíře s razítkem / vodotiskem ASN pouze v případě, když je výrobce stejné státní příslušnosti jako ASN.

Pokud konec platnosti homologačního listu spadá do doby soutěže, je list platný pro celou dobu jejího trvání.

V případě, že porovnání modelu vozu nebo kamionu s jeho homologačním listem vyvolává určité pochybnosti, mají techničtí komisaři konzultovat servisní příručku, vydanou pro potřeby distributorů značky nebo všeobecný katalog, obsahující seznam náhradních dílů.

V případě, že tato dokumentace není dostatečně přesná, je možné provést přímé prověrky srovnáním s identickým dílem, který je k dispozici u distributora nebo na sériovém voze stejného typu.

Soutěžící si musí obstarat homologační list pro svůj vůz u ASN.

Popis: List má následující části:

1) Základní list popisující základní model.

2) Případně určitý počet doplňkových listů, popisujících rozšíření homologace, které mohou být „varianty“, „errata“ nebo „evoluce“.

a) Varianty (VF, VP, VO)

Jsou to buď varianty dodávek (VF) (dva dodavatelé dodávají výrobcí jednu součástku a zákazník nemá možnost volby), nebo výrobní varianty (VP) (dodávané na požádání a k dispozici u prodejce), nebo volitelné varianty (VO) (dodávané na zvláštní žádost).

b) Erratum (ER)

Nahrazuje a ruší chybnou informaci, kterou předtím uvedl výrobce na listu.

c) Vývoj (ET)

Charakterizuje trvalé modifikace základního modelu (úplné odstoupení od výroby modelu v jeho předchozí formě).

Použití:

1) Varianty (VF, VO)

Soutěžící může použít jakoukoli variantu nebo její část podle svého přání pouze pod podmínkou, že všechny technické údaje takto koncipovaného vozu jsou v souladu s údaji na homologačním listu vozu nebo jsou výslovně schváleny v Příloze „J“.

Například montáž brzdových třmenů, uvedená na listu variant, je možná pouze tehdy, pokud rozměry obložení atd. takto získané jsou uvedeny v listu příslušného vozu.

2) Typový vývoj (ET)

Vůz musí odpovídat danému stadiu vývoje (nezávisle na skutečném datu výroby) a určitá evoluce na něj musí být aplikována buď kompletně, nebo vůbec ne.

Kromě toho, od chvíle, kdy si soutěžící zvolil určitou vývojovou změnu, musí být použity také všechny předcházející vývojové změny s výjimkou neslučitelnosti mezi nimi:

Např. pokud na brzdách proběhly následně dvě vývojové změny, použije se pouze ta, která datem odpovídá vývojovému stadiu vozu.

2.1.10 Materiály – definice

Slitina na bázi X (např. slitina na bázi Ni) – X musí být prvek nejsilněji zastoupený ve slitině na bázi % w/w. Minimální hmotnostní procento prvku X musí být vždy vyšší než maximální hmotnostní procento každého z ostatních prvků, přítomných ve slitině.

2.2 Rozměry

Obrys vozu z pohledu shora:

Vůz, tak jak se postaví na startovní čáru pro příslušnou soutěž (platí pro skupiny T1, T2 a T3).

2.3 Motor

2.3.1 Zdvihový objem válců

Objem V, vytvářený válcem nebo válci motoru stoupavým a klesavým pohybem pístu nebo pístů.

$$V = 0,7854 \times d^2 \times l \times n$$

kde: d = vrtání

l = zdvih

n = počet válců

2.3.2 Přepřívání

Zvýšení tlaku směsi vzduch-palivo ve spalovacím prostoru (ve vztahu k tlaku, vytvářenému normálním atmosférickým tlakem, setrvačností a dynamickými jevy v přírodním a/nebo výfukovém systému) jakýmkoli prostředky.

Vstřikování paliva pod tlakem není pokládáno za přepřívání (viz čl. 3.1 všeobecných předpisů).

2.3.3 Blok válců

Kliková skříň a válce.

2.3.4 Sací potrubí

- Část sbírající směs vzduch-palivo u výstupu/ů/ z karburátoru/ů/ až k vstupním otvorům hlavy válců v případě plnění pomocí karburátoru.

- Část umístěná mezi ventilem zařízení, regulujícím sání vzduchu a vedoucí až k vstupním otvorům hlavy válců v případě plnění vstřikováním.

- Část shromažďující vzduch u výstupu ze vzduchového filtru a vedoucí až k vstupním otvorům hlavy válců v případě diesellových motorů.

2.3.5 Výfukové potrubí

Část shromažďující plyny u výstupu z hlavy válců a vedoucí až k prvnímu těsnění, oddělujícímu ji od pokračování výfukového systému.

2.3.6 U vozů s turbokompresorem začíná výfuk za turbokompresorem.

2.3.7 Jímka oleje

Díly, přišroubované pod blokem válců, které obsahují a řídí olej pro mazání motoru.

2.3.8 Výměník

Mechanický prvek umožňující výměnu kalorií mezi dvěma kapalinami.

U speciálních výměníků se na prvním místě uvádí kapalina, která je chlazená a na druhém místě kapalina toto chlazení umožňuje.

Příklad: výměník olej/voda (olej je chlazen vodou).

2.3.9 Chladič

Je to speciální výměník umožňující chlazení kapaliny pomocí vzduchu.

Výměník kapalina/vzduch.

2.3.10 Mezichladič (intercooler) neboli výměník přepřívání

Je to výměník umístěný mezi kompresorem a motorem, umožňující chladit stlačený vzduch pomocí kapaliny.

Výměník vzduch/kapalina

2.4 **Podvozek**

Podvozek je tvořen všemi částmi vozu, které nejsou odpružené nebo jsou odpružené jen částečně.

2.4.1 Kolo

Disk a ráfek. Kompletním kolem se rozumí disk, ráfek a pneumatika.

2.4.2 Třecí plocha brzd

Plocha, které se dotýká obložení bubnu nebo destičky z obou stran kotouče, když se kolo jednou otočí.

2.4.3 Zavěšení McPherson

Celý systém zavěšení, včetně teleskopického prvku, který nemusí nutně zajišťovat funkci tlumiče a/nebo zavěšení, který nese čep, zavěšený ve své horní části na jediném upevňovacím čepu, spojeném s karosérií (šasi) a v dolní části se otáčející kolem příčného ramene, zajišťujícího příčné a podélné vedení nebo kolem prostého příčného ramene, drženého podélně buď torzním stabilizátorem, nebo trojúhelníkovou tyčí.

2.4.4 Systém elektronické kontroly uzavřenou smyčkou

Systém elektronické kontroly, při kterém je reálná hodnota (kontrolovaná proměnná) trvale sledována a vrácený signál (feedback) je srovnána s požadovanou hodnotou (referenční proměnná) a systém je poté automaticky nastaven podle výsledku tohoto srovnání.

2.5 **Šasi - karoserie**

2.5.1 Šasi

Celková struktura vozidla, která spojuje mechanické části a karosérii, včetně rozebíratelných částí struktury.

2.5.2 Karosérie

- vnější: všechny plně odpružené části vozu, ovívané proudem vzduchu.

- vnitřní: prostor pro posádku a zavazadlový prostor.

Karosérie jsou děleny následujícím způsobem:

- 1) plně uzavřená karosérie
- 2) plně otevřená karosérie
- 3) přeměnitelná karosérie - s pružnou nebo pevnou střechou, stahovatelnou nebo snímatelnou.
- 4) karosérie kamionu: tvořená kabinou a nosnou skříní (pokud existuje).

2.5.3 Sedadlo

Dvě plochy, tvořící sedák a opěradlo.

Opěradlo

Plocha měřená od spodní části páteře normální sedící osoby směrem vzhůru.

Sedák

Plocha měřená od spodní části páteře téže osoby směrem vpřed.

2.5.4 Zavazadlový prostor

Prostor, oddělený od prostoru pro posádku a motorového prostoru a umístěný uvnitř vozu.

Na délku je tento prostor omezen pevnými částmi vozu a/nebo zadní částí sedadel v jejich nejzazší pozici, a/nebo případně nakloněné maximálně o 15° směrem dozadu.

Na výšku je tento prostor omezen pevnými částmi a/nebo snímatelnými přepážkami, umístěnými sem výrobcem nebo případně horizontální rovinou, procházející nejnižším bodem čelního skla.

2.5.5 Nosná skříň

Část karoserie kamionu určená k přepravě zboží.

Může být z pružných a/nebo pevných materiálů a může mít několik otvorů.

2.5.6 Prostor pro posádku

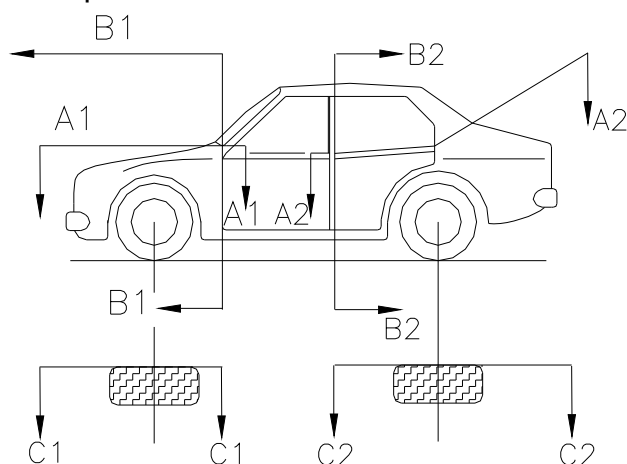
Vnitřní prostor, kde je umístěn jezdec a spolujezdec nebo spolujezdci.

2.5.7 Kapota motoru

Vnější část karosérie, která se otvírá pro umožnění přístupu k motoru.

2.5.8 Blatník

Blatník je část, definovaná podle obr. 251-1.



obr. 251-1

Vůz:

Přední blatník: část definovaná vnitřní částí kompletního kola standardního vozu (C1/C1) a nejnižším okrajem bočního okna/oken (A/A) a přední hranou předních dveří (B1/B1).

Zadní blatník: část definovaná vnitřní částí kompletního kola standardního vozu (C2/C2), nejnižším okrajem bočního okna/oken (A/A) a zadní hranou zadních dveří (B2/B2).

V případě dvoudveřových vozů jsou B1/B1 a B2/B2 definovány jako přední a zadní hrana těchto dveří.

Kamion:

Přední blatník:

Část definovaná vnitřní stranou kompletního kola a částí karoserie (integrované a/nebo přidané) omezené vpředu horním okrajem předního nárazníku a vzadu částí nacházející se minimálně na stejné úrovni jako horní okraj předního nárazníku.

Zástěrky nejsou součástí blatníku.

Zadní blatník:

Část definovaná vnitřní stranou kola nejvíce uvnitř a částí zakrývající pneumatiky 60° z obou stran svislé osy.

Horní vodorovná část může být tvořena dnem nosné skříně.
Zástěrky nejsou součástí blatníku.

2.5.9 Motorový prostor

Prostor, vymezený prvním strukturním pláštěm kolem motoru.

2.5.10 Skelet

Struktura tvořená prvky karoserie a mající funkce šasi.

2.5.11 Nárazník

Prvek určený k ochraně přední části vozu, světlometů a chladičů.

2.5.12 Hlavní struktura

- *Vůz homologovaný FIA*: vnitřní prostor karoserie umístěný:

- v čelním průmětu uvnitř podélníků a příček nejvíce vzdálených od původního skeletu a/nebo šasi,

- v dolním podélném průmětu umístěný uvnitř a nad prvky původní karoserie, tvořící skelet, šasi nebo šasi-skelet,

- v horním podélném průmětu umístěný pod průmětem původního skeletu nebo karoserie bez kapot, zadního čela a dveří.

- *nehomologovaný vůz*: vnitřní prostor karoserie umístěný:

- ve svislém průmětu na délku, mezi rovinami, procházejícími vnějšími okraji kol a na šířku mezi rovinami, procházejícími středem kompletních kol s tolerancí 3 %, pod podmínkou, že tyto roviny procházejí skeletem nebo šasi, trubkovým nebo polotrubkovým.

Pokud tomu tak není, maximální šířka je definována svislými průměty prvků struktury, které nesou zatížení.

- v podélném průmětu je prostor definován ve spodní části podélnými průměty dolních prvků struktury, které nesou zatížení a v horní části vpředu rovinami, které procházejí nejvyššími body předního bezpečnostního oblouku a nejvyššími body struktury nesoucí zatížení nebo případně horními okraji předních kol.

Vzadu je definována rovinami procházejícími nejvyššími body hlavního bezpečnostního oblouku a nejvyššími body struktury nesoucí zatížení nebo případně horními okraji zadních kol.

Mezi hlavním a předním obloukem je definována rovinami, které spojují horní části.

2.5.13 Žaluzie

System nakloněných lamel umožňující zakrýt předmět, který se za nimi nachází, při zachování cirkulace vzduchu.

2.6 **Elektrický systém**

Světlomet: optické zařízení, jehož světelný zdroj vytváří svazek paprsků směřujících vpřed.

2.7 **Palivová nádrž**

Nádoba obsahující palivo, které může pomocí potrubí odtékat směrem k hlavní nádrži nebo k motoru.

2.8 **Automatická převodovka**

Je tvořena hydraulickým měničem točivého momentu, skříní s planetovými soukolími, vybavenými spojkami a vícekotoučovými brzdami, má určitý počet převodových poměrů a ovládání změny poměru.

Změna převodového poměru může být prováděna automaticky bez rozpojení motoru a převodovky, tedy bez přerušování převodu točivého momentu motoru.

Převodovky s plynulou změnou převodu jsou pokládány za automatické převodovky s tou zvláštností, že mají nekonečný počet převodových poměrů.

Článek 281 - 2013 - KLASIFIKACE A DEFINICE TERÉNNÍCH VOZŮ

1. KLASIFIKACE

1.1 Kategorie a skupiny

Automobily používané pro cross-country rallye jsou rozděleny do následujících kategorií a skupin:

Kategorie I: - skupina T2: sériové terénní vozy

Kategorie II: - skupina T1: upravené terénní vozy
- skupina T3: vylepšené terénní vozy

Kategorie III: - skupina T4: terénní kamióny

1.2 Objemové třídy

Podle zdvihového objemu válců jsou vozy rozděleny do následujících tříd:

1.	do 500 cm ³	10.	od 2.000 cm ³	do 2.500 cm ³	
2.	od 500 cm ³	do 600 cm ³	11.	od 2.500 cm ³	do 3.000 cm ³
3.	od 600 cm ³	do 700 cm ³	12.	od 3.000 cm ³	do 3.500 cm ³
4.	od 700 cm ³	do 850 cm ³	13.	od 3.500 cm ³	do 4.000 cm ³
5.	od 850 cm ³	do 1.000 cm ³	14.	od 4.000 cm ³	do 4.500 cm ³
6.	od 1.000 cm ³	do 1.150 cm ³	15.	od 4.500 cm ³	do 5.000 cm ³
7.	od 1.150 cm ³	do 1.400 cm ³	16.	od 5.000 cm ³	do 5.500 cm ³
8.	od 1.400 cm ³	do 1.600 cm ³	17.	od 5.500 cm ³	do 6.000 cm ³
9.	od 1.600 cm ³	do 2.000 cm ³	18.	nad 6.000 cm ³	

S výjimkou opačných ustanovení, vydaných FIA pro určitou kategorii závodů, nejsou organizátoři povinni zahrnout do zvláštních ustanovení všechny třídy a mohou podle okolností závodu spojovat dvě nebo více za sebou jdoucích tříd do třídy jedné. Žádná třída nesmí být však dále dělena.

2. DEFINICE

2.1 Všeobecně

2.1.1 Sériové produkční vozy (kategorie I)

Vozy, u kterých byla na žádost výrobce povolena výroba určitého počtu identických kusů (viz definice „Identické vozy“) během určitého časového úseku, určené pro normální prodej zákazníkům (viz definice „Normální prodej“).

Vozy musí být prodávány podle homologačního listu. Tyto vozy mají maximálně šest kol a minimálně čtyři poháněná kola.

2.1.2 Soutěžní vozy (kategorie II)

Vozy, vyráběné jako jednotlivé exempláře a určené výhradně pro soutěže.

2.1.3 Kamióny (kategorie III)

Za kamióny jsou pokládány vozy, jejichž celková hmotnost přesahuje 3500kg, s maximálně osmi koly a minimálně čtyřmi poháněnými koly.

2.1.4 Mechanické díly

Všechny díly nezbytné pro pohon, zavěšení, řízení a brzdění, stejně jako veškeré pohyblivé či nepohyblivé příslušenství, které je nezbytné pro jejich normální fungování.

2.1.5 Identické vozy

Vozy, patřící do téže výrobní série, které mají stejnou karosérii, stejné mechanické části a stejné šasi (rozumí se, že v případě samonosné karosérie může být šasi její součástí).

2.1.6 Model vozu

Vůz patřící k výrobní sérii, která se odlišuje určitou koncepcí a vnější linií karosérie a má stejné mechanické provedení motoru, náhon kol, stejný rozvor a stejný zdvihový objem motoru.

2.1.7 Normální prodej

Jedná se o distribuci vozů zákazníkům prostřednictvím obchodní sítě výrobce.

2.1.8 Homologace

Oficiální osvědčení, vydané FIA, že určitý model vozu nebo kamionu je vyráběn v dostatečné sérii, aby mohl být zařazen mezi sériové terénní vozy (skupina T2) nebo terénní kamiony (skupina T4) podle těchto předpisů.

Žádost o homologaci musí FIA předložit ASN země výrobce vozu. Tato žádost je podkladem pro vystavení homologačního listu (viz dále).

Žádost musí být v souladu se zvláštními předpisy, nazvanými „Homologační předpisy“, vytvořenými FIA.

Jakákoli homologace sériově vyráběného modelu propadá 7 let po definitivním skončení sériové výroby dotyčného modelu (roční výroba nižší než 10 % výrobního minima dotyčné firmy).

2.1.9 Homologační listy

Každý model vozu nebo kamionu, homologovaný FIA, má popisný list, zvaný homologační list, ve kterém jsou uvedeny charakteristiky umožňující identifikaci daného modelu.

Tento homologační list definuje sérii, jak ji uvádí výrobce.

Podle skupiny, ve které soutěžící závodí, jsou v Příloze „J“ uvedeny limity pro modifikace, povolené pro mezinárodní soutěže.

Organizátoři mohou vyžadovat předložení listu ke kontrole při přejímce a/nebo před startem. Mají právo odmítnout soutěžícímu účast v případě, že list nepředloží.

Předložený list musí být povinně vytištěn:

- buď na papíře s razítkem / vodotiskem FIA
- nebo na papíře s razítkem / vodotiskem ASN pouze v případě, když je výrobce stejné státní příslušnosti jako ASN.

Pokud konec platnosti homologačního listu spadá do doby soutěže, je list platný pro celou dobu jejího trvání.

V případě, že porovnání modelu vozu nebo kamionu s jeho homologačním listem vyvolává určité pochybnosti, mají techničtí komisaři konzultovat servisní příručku, vydanou pro potřeby distributorů značky nebo všeobecný katalog, obsahující seznam náhradních dílů.

V případě, že tato dokumentace není dostatečně přesná, je možné provést přímé prověrky srovnáním s identickým dílem, který je k dispozici u distributora nebo na sériovém voze stejného typu.

Soutěžící si musí obstarat homologační list pro svůj vůz u ASN.

Popis: List má následující části:

1) Základní list popisující základní model.

2) Případně určitý počet doplňkových listů, popisujících rozšíření homologace, které mohou být „varianty“, „errata“ nebo „evoluce“.

a) Varianty (VF, VP, VO)

Jsou to buď varianty dodávek (VF) (dva dodavatelé dodávají výrobcí jednu součástku a zákazník nemá možnost volby), nebo výrobní varianty (VP) (dodávané na požádání a k dispozici u prodejce), nebo volitelné varianty (VO) (dodávané na zvláštní žádost).

b) Erratum (ER)

Nahrazuje a ruší chybnou informaci, kterou předtím uvedl výrobce na listu.

c) Vývoj (ET)

Charakterizuje trvalé modifikace základního modelu (úplné odstoupení od výroby modelu v jeho předchozí formě).

Použití:

1) Varianty (VF, VO)

Soutěžící může použít jakoukoli variantu nebo její část podle svého přání pouze pod podmínkou, že všechny technické údaje takto koncipovaného vozu jsou v souladu s údaji na homologačním listu vozu nebo jsou výslovně schváleny v Příloze „J“.

Například montáž brzdových třmenů, uvedená na listu variant, je možná pouze tehdy, pokud rozměry obložení atd. takto získané jsou uvedeny v listu příslušného vozu.

2) Typový vývoj (ET)

Vůz musí odpovídat danému stadiu vývoje (nezávisle na skutečném datu výroby) a určitá evoluce na něj musí být aplikována buď kompletně, nebo vůbec ne.

Kromě toho, od chvíle, kdy si soutěžící zvolil určitou vývojovou změnu, musí být použity také všechny předcházející vývojové změny s výjimkou neslučitelnosti mezi nimi:

Např. pokud na brzdách proběhly následně dvě vývojové změny, použije se pouze ta, která datem odpovídá vývojovému stadiu vozu.

2.1.10 Materiály – definice

Slitina na bázi X (např. slitina na bázi Ni) – X musí být prvek nejsilněji zastoupený ve slitině na bázi % w/w. Minimální hmotnostní procento prvku X musí být vždy vyšší než maximální hmotnostní procento každého z ostatních prvků, přítomných ve slitině.

2.2 Rozměry

Obrys vozu z pohledu shora:

Vůz, tak jak se postaví na startovní čáru pro příslušnou soutěž (platí pro skupiny T1, T2 a T3).

2.3 Motor

2.3.1 Zdvihový objem válců

Objem V, vytvářený válcem nebo válci motoru stoupavým a klesavým pohybem pístu nebo pístů.

$$V = 0,7854 \times d^2 \times l \times n$$

kde: d = vrtání

l = zdvih

n = počet válců

2.3.2 Přepřívání

Zvýšení tlaku směsi vzduch-palivo ve spalovacím prostoru (ve vztahu k tlaku, vytvářenému normálním atmosférickým tlakem, setrvačností a dynamickými jevy v přírodním a/nebo výfukovém systému) jakýmkoli prostředky.

Vstřikování paliva pod tlakem není pokládáno za přepřívání (viz čl. 3.1 všeobecných předpisů).

2.3.3 Blok válců

Kliková skříň a válce.

2.3.4 Sací potrubí

- Část sbírající směs vzduch-palivo u výstupu/ů/ z karburátoru/ů/ až k vstupním otvorům hlavy válců v případě plnění pomocí karburátoru.

- Část umístěná mezi ventilem zařízení, regulujícím sání vzduchu a vedoucí až k vstupním otvorům hlavy válců v případě plnění vstřikováním.

- Část shromažďující vzduch u výstupu ze vzduchového filtru a vedoucí až k vstupním otvorům hlavy válců v případě diesellových motorů.

2.3.5 Výfukové potrubí

Část shromažďující plyny u výstupu z hlavy válců a vedoucí až k prvnímu těsnění, oddělujícímu ji od pokračování výfukového systému.

2.3.6 U vozů s turbokompresorem začíná výfuk za turbokompresorem.

2.3.7 Jímka oleje

Díly, přišroubované pod blokem válců, které obsahují a řídí olej pro mazání motoru.

2.3.8 Výměník

Mechanický prvek umožňující výměnu kalorií mezi dvěma kapalinami.

U speciálních výměníků se na prvním místě uvádí kapalina, která je chlazená a na druhém místě kapalina toto chlazení umožňuje.

Příklad: výměník olej/voda (olej je chlazen vodou).

2.3.9 Chladič

Je to speciální výměník umožňující chlazení kapaliny pomocí vzduchu.

Výměník kapalina/vzduch.

2.3.10 Mezichladič (intercooler) neboli výměník přepřívání

Je to výměník umístěný mezi kompresorem a motorem, umožňující chladit stlačený vzduch pomocí kapaliny.

Výměník vzduch/kapalina

2.4 **Podvozek**

Podvozek je tvořen všemi částmi vozu, které nejsou odpružené nebo jsou odpružené jen částečně.

2.4.1 Kolo

Disk a ráfek. Kompletním kolem se rozumí disk, ráfek a pneumatika.

2.4.2 Třecí plocha brzd

Plocha, které se dotýká obložení bubnu nebo destičky z obou stran kotouče, když se kolo jednou otočí.

2.4.3 Zavěšení McPherson

Celý systém zavěšení, včetně teleskopického prvku, který nemusí nutně zajišťovat funkci tlumiče a/nebo zavěšení, který nese čep, zavěšený ve své horní části na jediném upevňovacím čepu, spojeném s karosérií (šasi) a v dolní části se otáčející kolem příčného ramene, zajišťujícího příčné a podélné vedení nebo kolem prostého příčného ramene, drženého podélně buď torzním stabilizátorem, nebo trojúhelníkovou tyčí.

2.4.4 Systém elektronické kontroly uzavřenou smyčkou

Systém elektronické kontroly, při kterém je reálná hodnota (kontrolovaná proměnná) trvale sledována a vrácený signál (feedback) je srovnána s požadovanou hodnotou (referenční proměnná) a systém je poté automaticky nastaven podle výsledku tohoto srovnání.

2.5 **Šasi - karoserie**

2.5.1 Šasi

Celková struktura vozidla, která spojuje mechanické části a karosérii, včetně rozebíratelných částí struktury.

2.5.2 Karosérie

- vnější: všechny plně odpružené části vozu, ovívané proudem vzduchu.

- vnitřní: prostor pro posádku a zavazadlový prostor.

Karosérie jsou děleny následujícím způsobem:

1) plně uzavřená karosérie

2) plně otevřená karosérie

3) přeměnitelná karosérie - s pružnou nebo pevnou střechou, stahovatelnou nebo snímatelnou.

4) karoserie kamionu: tvořená kabinou a nosnou skříní (pokud existuje).

2.5.3 Sedadlo

Dvě plochy, tvořící sedák a opěradlo.

Opěradlo

Plocha měřená od spodní části páteře normální sedící osoby směrem vzhůru.

Sedák

Plocha měřená od spodní části páteře téže osoby směrem vpřed.

2.5.4 Zavazadlový prostor

Prostor, oddělený od prostoru pro posádku a motorového prostoru a umístěný uvnitř vozu.

Na délku je tento prostor omezen pevnými částmi vozu a/nebo zadní částí sedadel v jejich nejzazší pozici, a/nebo případně nakloněné maximálně o 15° směrem dozadu.

Na výšku je tento prostor omezen pevnými částmi a/nebo snímatelnými přepážkami, umístěnými sem výrobcem nebo případně horizontální rovinou, procházející nejnižším bodem čelního skla.

2.5.5 Nosná skříň

Část karoserie kamionu určená k přepravě zboží.

Může být z pružných a/nebo pevných materiálů a může mít několik otvorů.

2.5.6 Prostor pro posádku

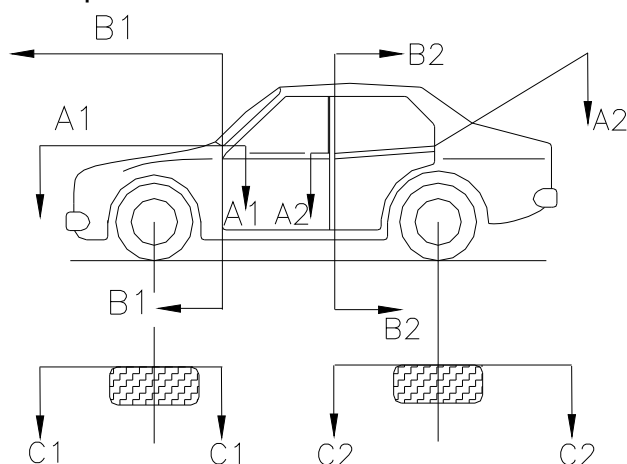
Vnitřní prostor, kde je umístěn jezdec a spolujezdec nebo spolujezdci.

2.5.7 Kapota motoru

Vnější část karosérie, která se otvírá pro umožnění přístupu k motoru.

2.5.8 Blatník

Blatník je část, definovaná podle obr. 251-1.



obr. 251-1

Vůz:

Přední blatník: část definovaná vnitřní částí kompletního kola standardního vozu (C1/C1) a nejnižším okrajem bočního okna/oken (A/A) a přední hranou předních dveří (B1/B1).

Zadní blatník: část definovaná vnitřní částí kompletního kola standardního vozu (C2/C2), nejnižším okrajem bočního okna/oken (A/A) a zadní hranou zadních dveří (B2/B2).

V případě dvoudveřových vozů jsou B1/B1 a B2/B2 definovány jako přední a zadní hrana těchto dveří.

Kamion:

Přední blatník:

Část definovaná vnitřní stranou kompletního kola a částí karoserie (integrované a/nebo přidané) omezené vpředu horním okrajem předního nárazníku a vzadu částí nacházející se minimálně na stejné úrovni jako horní okraj předního nárazníku.

Zástěrky nejsou součástí blatníku.

Zadní blatník:

Část definovaná vnitřní stranou kola nejvíce uvnitř a částí zakrývající pneumatiky 60° z obou stran svislé osy.

Horní vodorovná část může být tvořena dnem nosné skříně.
Zástěrky nejsou součástí blatníku.

2.5.9 Motorový prostor

Prostor, vymezený prvním strukturálním pláštěm kolem motoru.

2.5.10 Skelet

Struktura tvořená prvky karoserie a mající funkce šasi.

2.5.11 Nárazník

Prvek určený k ochraně přední části vozu, světlometů a chladičů.

2.5.12 Hlavní struktura

- *Vůz homologovaný FIA*: vnitřní prostor karoserie umístěný:

- v čelním průmětu uvnitř podélníků a příček nejvíce vzdálených od původního skeletu a/nebo šasi,

- v dolním podélném průmětu umístěný uvnitř a nad prvky původní karoserie, tvořící skelet, šasi nebo šasi-skelet,

- v horním podélném průmětu umístěný pod průmětem původního skeletu nebo karoserie bez kapot, zadního čela a dveří.

- *nehomologovaný vůz*: vnitřní prostor karoserie umístěný:

- ve svislém průmětu na délku, mezi rovinami, procházejícími vnějšími okraji kol a na šířku mezi rovinami, procházejícími středem kompletních kol s tolerancí 3 %, pod podmínkou, že tyto roviny procházejí skeletem nebo šasi, trubkovým nebo polotrubkovým.

Pokud tomu tak není, maximální šířka je definována svislými průměty prvků struktury, které nesou zatížení.

- v podélném průmětu je prostor definován ve spodní části podélnými průměty dolních prvků struktury, které nesou zatížení a v horní části vpředu rovinami, které procházejí nejvyššími body předního bezpečnostního oblouku a nejvyššími body struktury nesoucí zatížení nebo případně horními okraji předních kol.

Vzadu je definována rovinami procházejícími nejvyššími body hlavního bezpečnostního oblouku a nejvyššími body struktury nesoucí zatížení nebo případně horními okraji zadních kol.

Mezi hlavním a předním obloukem je definována rovinami, které spojují horní části.

2.5.13 Žaluzie

System nakloněných lamel umožňující zakrýt předmět, který se za nimi nachází, při zachování cirkulace vzduchu.

2.6 **Elektrický systém**

Světlomet: optické zařízení, jehož světelný zdroj vytváří svazek paprsků směřujících vpřed.

2.7 **Palivová nádrž**

Nádoba obsahující palivo, které může pomocí potrubí odtékat směrem k hlavní nádrži nebo k motoru.

2.8 **Automatická převodovka**

Je tvořena hydraulickým měničem točivého momentu, skříní s planetovými soukolími, vybavenými spojkami a vícekotoučovými brzdami, má určitý počet převodových poměrů a ovládání změny poměru.

Změna převodového poměru může být prováděna automaticky bez rozpojení motoru a převodovky, tedy bez přerušování převodu točivého momentu motoru.

Převodovky s plynulou změnou převodu jsou pokládány za automatické převodovky s tou zvláštností, že mají nekonečný počet převodových poměrů.

Článek 281 - 2013 - KLASIFIKACE A DEFINICE TERÉNNÍCH VOZŮ

1. KLASIFIKACE

1.1 Kategorie a skupiny

Automobily používané pro cross-country rallye jsou rozděleny do následujících kategorií a skupin:

Kategorie I: - skupina T2: sériové terénní vozy

Kategorie II: - skupina T1: upravené terénní vozy
- skupina T3: vylepšené terénní vozy

Kategorie III: - skupina T4: terénní kamióny

1.2 Objemové třídy

Podle zdvihového objemu válců jsou vozy rozděleny do následujících tříd:

1.	do 500 cm ³	10.	od 2.000 cm ³	do 2.500 cm ³	
2.	od 500 cm ³	do 600 cm ³	11.	od 2.500 cm ³	do 3.000 cm ³
3.	od 600 cm ³	do 700 cm ³	12.	od 3.000 cm ³	do 3.500 cm ³
4.	od 700 cm ³	do 850 cm ³	13.	od 3.500 cm ³	do 4.000 cm ³
5.	od 850 cm ³	do 1.000 cm ³	14.	od 4.000 cm ³	do 4.500 cm ³
6.	od 1.000 cm ³	do 1.150 cm ³	15.	od 4.500 cm ³	do 5.000 cm ³
7.	od 1.150 cm ³	do 1.400 cm ³	16.	od 5.000 cm ³	do 5.500 cm ³
8.	od 1.400 cm ³	do 1.600 cm ³	17.	od 5.500 cm ³	do 6.000 cm ³
9.	od 1.600 cm ³	do 2.000 cm ³	18.	nad 6.000 cm ³	

S výjimkou opačných ustanovení, vydaných FIA pro určitou kategorii závodů, nejsou organizátoři povinni zahrnout do zvláštních ustanovení všechny třídy a mohou podle okolností závodu spojovat dvě nebo více za sebou jdoucích tříd do třídy jedné. Žádná třída nesmí být však dále dělena.

2. DEFINICE

2.1 Všeobecně

2.1.1 Sériové produkční vozy (kategorie I)

Vozy, u kterých byla na žádost výrobce povolena výroba určitého počtu identických kusů (viz definice „Identické vozy“) během určitého časového úseku, určené pro normální prodej zákazníkům (viz definice „Normální prodej“).

Vozy musí být prodávány podle homologačního listu. Tyto vozy mají maximálně šest kol a minimálně čtyři poháněná kola.

2.1.2 Soutěžní vozy (kategorie II)

Vozy, vyráběné jako jednotlivé exempláře a určené výhradně pro soutěže.

2.1.3 Kamióny (kategorie III)

Za kamióny jsou pokládány vozy, jejichž celková hmotnost přesahuje 3500kg, s maximálně osmi koly a minimálně čtyřmi poháněnými koly.

2.1.4 Mechanické díly

Všechny díly nezbytné pro pohon, zavěšení, řízení a brzdění, stejně jako veškeré pohyblivé či nepohyblivé příslušenství, které je nezbytné pro jejich normální fungování.

2.1.5 Identické vozy

Vozy, patřící do téže výrobní série, které mají stejnou karosérii, stejné mechanické části a stejné šasi (rozumí se, že v případě samonosné karosérie může být šasi její součástí).

2.1.6 Model vozu

Vůz patřící k výrobní sérii, která se odlišuje určitou koncepcí a vnější linií karosérie a má stejné mechanické provedení motoru, náhon kol, stejný rozvor a stejný zdvihový objem motoru.

2.1.7 Normální prodej

Jedná se o distribuci vozů zákazníkům prostřednictvím obchodní sítě výrobce.

2.1.8 Homologace

Oficiální osvědčení, vydané FIA, že určitý model vozu nebo kamionu je vyráběn v dostatečné sérii, aby mohl být zařazen mezi sériové terénní vozy (skupina T2) nebo terénní kamiony (skupina T4) podle těchto předpisů.

Žádost o homologaci musí FIA předložit ASN země výrobce vozu. Tato žádost je podkladem pro vystavení homologačního listu (viz dále).

Žádost musí být v souladu se zvláštními předpisy, nazvanými „Homologační předpisy“, vytvořenými FIA.

Jakákoli homologace sériově vyráběného modelu propadá 7 let po definitivním skončení sériové výroby dotyčného modelu (roční výroba nižší než 10 % výrobního minima dotyčné firmy).

2.1.9 Homologační listy

Každý model vozu nebo kamionu, homologovaný FIA, má popisný list, zvaný homologační list, ve kterém jsou uvedeny charakteristiky umožňující identifikaci daného modelu.

Tento homologační list definuje sérii, jak ji uvádí výrobce.

Podle skupiny, ve které soutěžící závodí, jsou v Příloze „J“ uvedeny limity pro modifikace, povolené pro mezinárodní soutěže.

Organizátoři mohou vyžadovat předložení listu ke kontrole při přejímce a/nebo před startem. Mají právo odmítnout soutěžícímu účast v případě, že list nepředloží.

Předložený list musí být povinně vytištěn:

- buď na papíře s razítkem / vodotiskem FIA
- nebo na papíře s razítkem / vodotiskem ASN pouze v případě, když je výrobce stejné státní příslušnosti jako ASN.

Pokud konec platnosti homologačního listu spadá do doby soutěže, je list platný pro celou dobu jejího trvání.

V případě, že porovnání modelu vozu nebo kamionu s jeho homologačním listem vyvolává určité pochybnosti, mají techničtí komisaři konzultovat servisní příručku, vydanou pro potřeby distributorů značky nebo všeobecný katalog, obsahující seznam náhradních dílů.

V případě, že tato dokumentace není dostatečně přesná, je možné provést přímé prověrky srovnáním s identickým dílem, který je k dispozici u distributora nebo na sériovém voze stejného typu.

Soutěžící si musí obstarat homologační list pro svůj vůz u ASN.

Popis: List má následující části:

1) Základní list popisující základní model.

2) Případně určitý počet doplňkových listů, popisujících rozšíření homologace, které mohou být „varianty“, „errata“ nebo „evoluce“.

a) Varianty (VF, VP, VO)

Jsou to buď varianty dodávek (VF) (dva dodavatelé dodávají výrobcí jednu součástku a zákazník nemá možnost volby), nebo výrobní varianty (VP) (dodávané na požádání a k dispozici u prodejců), nebo volitelné varianty (VO) (dodávané na zvláštní žádost).

b) Erratum (ER)

Nahrazuje a ruší chybnou informaci, kterou předtím uvedl výrobce na listu.

c) Vývoj (ET)

Charakterizuje trvalé modifikace základního modelu (úplné odstoupení od výroby modelu v jeho předchozí formě).

Použití:

1) Varianty (VF, VO)

Soutěžící může použít jakoukoli variantu nebo její část podle svého přání pouze pod podmínkou, že všechny technické údaje takto koncipovaného vozu jsou v souladu s údaji na homologačním listu vozu nebo jsou výslovně schváleny v Příloze „J“.

Například montáž brzdových třmenů, uvedená na listu variant, je možná pouze tehdy, pokud rozměry obložení atd. takto získané jsou uvedeny v listu příslušného vozu.

2) Typový vývoj (ET)

Vůz musí odpovídat danému stadiu vývoje (nezávisle na skutečném datu výroby) a určitá evoluce na něj musí být aplikována buď kompletně, nebo vůbec ne.

Kromě toho, od chvíle, kdy si soutěžící zvolil určitou vývojovou změnu, musí být použity také všechny předcházející vývojové změny s výjimkou neslučitelnosti mezi nimi:

Např. pokud na brzdách proběhly následně dvě vývojové změny, použije se pouze ta, která datem odpovídá vývojovému stadiu vozu.

2.1.10 Materiály – definice

Slitina na bázi X (např. slitina na bázi Ni) – X musí být prvek nejsilněji zastoupený ve slitině na bázi % w/w. Minimální hmotnostní procento prvku X musí být vždy vyšší než maximální hmotnostní procento každého z ostatních prvků, přítomných ve slitině.

2.2 Rozměry

Obrys vozu z pohledu shora:

Vůz, tak jak se postaví na startovní čáru pro příslušnou soutěž (platí pro skupiny T1, T2 a T3).

2.3 Motor

2.3.1 Zdvihový objem válců

Objem V, vytvářený válcem nebo válci motoru stoupavým a klesavým pohybem pístu nebo pístů.

$$V = 0,7854 \times d^2 \times l \times n$$

kde: d = vrtání

l = zdvih

n = počet válců

2.3.2 Přeplňování

Zvýšení tlaku směsi vzduch-palivo ve spalovacím prostoru (ve vztahu k tlaku, vytvářenému normálním atmosférickým tlakem, setrvačností a dynamickými jevy v přírodním a/nebo výfukovém systému) jakýmkoli prostředky.

Vstříkávání paliva pod tlakem není pokládáno za přeplňování (viz čl. 3.1 všeobecných předpisů).

2.3.3 Blok válců

Kliková skříň a válce.

2.3.4 Sací potrubí

- Část sbírající směs vzduch-palivo u výstupu/ů/ z karburátoru/ů/ až k vstupním otvorům hlavy válců v případě plnění pomocí karburátoru.

- Část umístěná mezi ventilem zařízení, regulujícím sání vzduchu a vedoucí až k vstupním otvorům hlavy válců v případě plnění vstříkáváním.

- Část shromažďující vzduch u výstupu ze vzduchového filtru a vedoucí až k vstupním otvorům hlavy válců v případě diesellových motorů.

2.3.5 Výfukové potrubí

Část shromažďující plyny u výstupu z hlavy válců a vedoucí až k prvnímu těsnění, oddělujícímu ji od pokračování výfukového systému.

2.3.6 U vozů s turbokompresorem začíná výfuk za turbokompresorem.

2.3.7 Jímka oleje

Díly, přišroubované pod blokem válců, které obsahují a řídí olej pro mazání motoru.

2.3.8 Výměník

Mechanický prvek umožňující výměnu kalorií mezi dvěma kapalinami.

U speciálních výměníků se na prvním místě uvádí kapalina, která je chlazená a na druhém místě kapalina toto chlazení umožňuje.

Příklad: výměník olej/voda (olej je chlazen vodou).

2.3.9 Chladič

Je to speciální výměník umožňující chlazení kapaliny pomocí vzduchu.

Výměník kapalina/vzduch.

2.3.10 Mezichladič (intercooler) neboli výměník přepřívání

Je to výměník umístěný mezi kompresorem a motorem, umožňující chladit stlačený vzduch pomocí kapaliny.

Výměník vzduch/kapalina

2.4 **Podvozek**

Podvozek je tvořen všemi částmi vozu, které nejsou odpružené nebo jsou odpružené jen částečně.

2.4.1 Kolo

Disk a ráfek. Kompletním kolem se rozumí disk, ráfek a pneumatika.

2.4.2 Třecí plocha brzd

Plocha, které se dotýká obložení bubnu nebo destičky z obou stran kotouče, když se kolo jednou otočí.

2.4.3 Zavěšení McPherson

Celý systém zavěšení, včetně teleskopického prvku, který nemusí nutně zajišťovat funkci tlumiče a/nebo zavěšení, který nese čep, zavěšený ve své horní části na jediném upevňovacím čepu, spojeném s karosérií (šasi) a v dolní části se otáčející kolem příčného ramene, zajišťujícího příčné a podélné vedení nebo kolem prostého příčného ramene, drženého podélně buď torzním stabilizátorem, nebo trojúhelníkovou tyčí.

2.4.4 Systém elektronické kontroly uzavřenou smyčkou

Systém elektronické kontroly, při kterém je reálná hodnota (kontrolovaná proměnná) trvale sledována a vrácený signál (feedback) je srovnána s požadovanou hodnotou (referenční proměnná) a systém je poté automaticky nastaven podle výsledku tohoto srovnání.

2.5 **Šasi - karoserie**

2.5.1 Šasi

Celková struktura vozidla, která spojuje mechanické části a karosérii, včetně rozebíratelných částí struktury.

2.5.2 Karosérie

- vnější: všechny plně odpružené části vozu, ovívané proudem vzduchu.

- vnitřní: prostor pro posádku a zavazadlový prostor.

Karosérie jsou děleny následujícím způsobem:

- 1) plně uzavřená karosérie
- 2) plně otevřená karosérie
- 3) přeměnitelná karosérie - s pružnou nebo pevnou střechou, stahovatelnou nebo snímatelnou.
- 4) karoserie kamionu: tvořená kabinou a nosnou skříní (pokud existuje).

2.5.3 Sedadlo

Dvě plochy, tvořící sedák a opěradlo.

Opěradlo

Plocha měřená od spodní části páteře normální sedící osoby směrem vzhůru.

Sedák

Plocha měřená od spodní části páteře téže osoby směrem vpřed.

2.5.4 Zavazadlový prostor

Prostor, oddělený od prostoru pro posádku a motorového prostoru a umístěný uvnitř vozu.

Na délku je tento prostor omezen pevnými částmi vozu a/nebo zadní částí sedadel v jejich nejzazší pozici, a/nebo případně nakloněné maximálně o 15° směrem dozadu.

Na výšku je tento prostor omezen pevnými částmi a/nebo snímatelnými přepážkami, umístěnými sem výrobcem nebo případně horizontální rovinou, procházející nejnižším bodem čelního skla.

2.5.5 Nosná skříň

Část karoserie kamionu určená k přepravě zboží.

Může být z pružných a/nebo pevných materiálů a může mít několik otvorů.

2.5.6 Prostor pro posádku

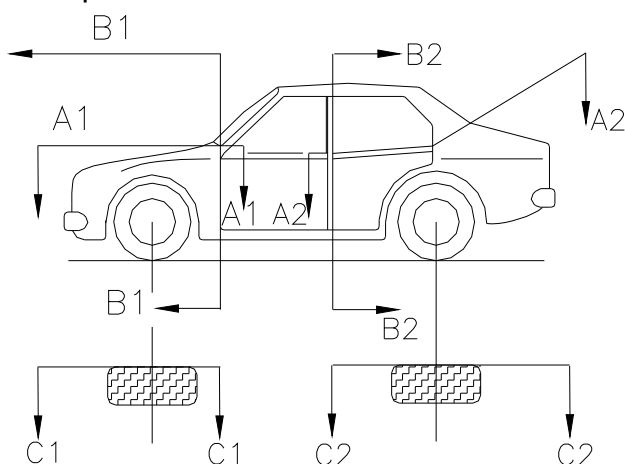
Vnitřní prostor, kde je umístěn jezdec a spolujezdec nebo spolujezdci.

2.5.7 Kapota motoru

Vnější část karosérie, která se otvírá pro umožnění přístupu k motoru.

2.5.8 Blatník

Blatník je část, definovaná podle obr. 251-1.



obr. 251-1

Vůz:

Přední blatník: část definovaná vnitřní částí kompletního kola standardního vozu (C1/C1) a nejnižším okrajem bočního okna/oken (A/A) a přední hranou předních dveří (B1/B1).

Zadní blatník: část definovaná vnitřní částí kompletního kola standardního vozu (C2/C2), nejnižším okrajem bočního okna/oken (A/A) a zadní hranou zadních dveří (B2/B2).

V případě dvoudveřových vozů jsou B1/B1 a B2/B2 definovány jako přední a zadní hrana těchto dveří.

Kamion:

Přední blatník:

Část definovaná vnitřní stranou kompletního kola a částí karoserie (integrované a/nebo přidané) omezené vpředu horním okrajem předního nárazníku a vzadu částí nacházející se minimálně na stejné úrovni jako horní okraj předního nárazníku.

Zástěrky nejsou součástí blatníku.

Zadní blatník:

Část definovaná vnitřní stranou kola nejvíce uvnitř a částí zakrývající pneumatiky 60° z obou stran svislé osy.

Horní vodorovná část může být tvořena dnem nosné skříně.
Zástěrky nejsou součástí blatníku.

2.5.9 Motorový prostor

Prostor, vymezený prvním strukturním pláštěm kolem motoru.

2.5.10 Skelet

Struktura tvořená prvky karoserie a mající funkce šasi.

2.5.11 Nárazník

Prvek určený k ochraně přední části vozu, světlometů a chladičů.

2.5.12 Hlavní struktura

- *Vůz homologovaný FIA*: vnitřní prostor karoserie umístěný:

- v čelním průmětu uvnitř podélníků a příček nejvíce vzdálených od původního skeletu a/nebo šasi,

- v dolním podélném průmětu umístěný uvnitř a nad prvky původní karoserie, tvořící skelet, šasi nebo šasi-skelet,

- v horním podélném průmětu umístěný pod průmětem původního skeletu nebo karoserie bez kapot, zadního čela a dveří.

- *nehomologovaný vůz*: vnitřní prostor karoserie umístěný:

- ve svislém průmětu na délku, mezi rovinami, procházejícími vnějšími okraji kol a na šířku mezi rovinami, procházejícími středem kompletních kol s tolerancí 3 %, pod podmínkou, že tyto roviny procházejí skeletem nebo šasi, trubkovým nebo polotrubkovým.

Pokud tomu tak není, maximální šířka je definována svislými průměty prvků struktury, které nesou zatížení.

- v podélném průmětu je prostor definován ve spodní části podélnými průměty dolních prvků struktury, které nesou zatížení a v horní části vpředu rovinami, které procházejí nejvyššími body předního bezpečnostního oblouku a nejvyššími body struktury nesoucí zatížení nebo případně horními okraji předních kol.

Vzadu je definována rovinami procházejícími nejvyššími body hlavního bezpečnostního oblouku a nejvyššími body struktury nesoucí zatížení nebo případně horními okraji zadních kol.

Mezi hlavním a předním obloukem je definována rovinami, které spojují horní části.

2.5.13 Žaluzie

System nakloněných lamel umožňující zakrýt předmět, který se za nimi nachází, při zachování cirkulace vzduchu.

2.6 **Elektrický systém**

Světlomet: optické zařízení, jehož světelný zdroj vytváří svazek paprsků směřujících vpřed.

2.7 **Palivová nádrž**

Nádoba obsahující palivo, které může pomocí potrubí odtékat směrem k hlavní nádrži nebo k motoru.

2.8 **Automatická převodovka**

Je tvořena hydraulickým měničem točivého momentu, skříní s planetovými soukolími, vybavenými spojkami a vícekotoučovými brzdami, má určitý počet převodových poměrů a ovládání změny poměru.

Změna převodového poměru může být prováděna automaticky bez rozpojení motoru a převodovky, tedy bez přerušování převodu točivého momentu motoru.

Převodovky s plynulou změnou převodu jsou pokládány za automatické převodovky s tou zvláštností, že mají nekonečný počet převodových poměrů.

Článek 281 - 2013 - KLASIFIKACE A DEFINICE TERÉNNÍCH VOZŮ

1. KLASIFIKACE

1.1 Kategorie a skupiny

Automobily používané pro cross-country rallye jsou rozděleny do následujících kategorií a skupin:

Kategorie I: - skupina T2: sériové terénní vozy

Kategorie II: - skupina T1: upravené terénní vozy
- skupina T3: vylepšené terénní vozy

Kategorie III: - skupina T4: terénní kamióny

1.2 Objemové třídy

Podle zdvihového objemu válců jsou vozy rozděleny do následujících tříd:

1.	do 500 cm ³	10.	od 2.000 cm ³	do 2.500 cm ³	
2.	od 500 cm ³	do 600 cm ³	11.	od 2.500 cm ³	do 3.000 cm ³
3.	od 600 cm ³	do 700 cm ³	12.	od 3.000 cm ³	do 3.500 cm ³
4.	od 700 cm ³	do 850 cm ³	13.	od 3.500 cm ³	do 4.000 cm ³
5.	od 850 cm ³	do 1.000 cm ³	14.	od 4.000 cm ³	do 4.500 cm ³
6.	od 1.000 cm ³	do 1.150 cm ³	15.	od 4.500 cm ³	do 5.000 cm ³
7.	od 1.150 cm ³	do 1.400 cm ³	16.	od 5.000 cm ³	do 5.500 cm ³
8.	od 1.400 cm ³	do 1.600 cm ³	17.	od 5.500 cm ³	do 6.000 cm ³
9.	od 1.600 cm ³	do 2.000 cm ³	18.	nad 6.000 cm ³	

S výjimkou opačných ustanovení, vydaných FIA pro určitou kategorii závodů, nejsou organizátoři povinni zahrnout do zvláštních ustanovení všechny třídy a mohou podle okolností závodu spojovat dvě nebo více za sebou jdoucích tříd do třídy jedné. Žádná třída nesmí být však dále dělena.

2. DEFINICE

2.1 Všeobecně

2.1.1 Sériové produkční vozy (kategorie I)

Vozy, u kterých byla na žádost výrobce povolena výroba určitého počtu identických kusů (viz definice „Identické vozy“) během určitého časového úseku, určené pro normální prodej zákazníkům (viz definice „Normální prodej“).

Vozy musí být prodávány podle homologačního listu. Tyto vozy mají maximálně šest kol a minimálně čtyři poháněná kola.

2.1.2 Soutěžní vozy (kategorie II)

Vozy, vyráběné jako jednotlivé exempláře a určené výhradně pro soutěže.

2.1.3 Kamióny (kategorie III)

Za kamióny jsou pokládány vozy, jejichž celková hmotnost přesahuje 3500kg, s maximálně osmi koly a minimálně čtyřmi poháněnými koly.

2.1.4 Mechanické díly

Všechny díly nezbytné pro pohon, zavěšení, řízení a brzdění, stejně jako veškeré pohyblivé či nepohyblivé příslušenství, které je nezbytné pro jejich normální fungování.

2.1.5 Identické vozy

Vozy, patřící do téže výrobní série, které mají stejnou karosérii, stejné mechanické části a stejné šasi (rozumí se, že v případě samonosné karosérie může být šasi její součástí).

2.1.6 Model vozu

Vůz patřící k výrobní sérii, která se odlišuje určitou koncepcí a vnější linií karosérie a má stejné mechanické provedení motoru, náhon kol, stejný rozvor a stejný zdvihový objem motoru.

2.1.7 Normální prodej

Jedná se o distribuci vozů zákazníkům prostřednictvím obchodní sítě výrobce.

2.1.8 Homologace

Oficiální osvědčení, vydané FIA, že určitý model vozu nebo kamionu je vyráběn v dostatečné sérii, aby mohl být zařazen mezi sériové terénní vozy (skupina T2) nebo terénní kamiony (skupina T4) podle těchto předpisů.

Žádost o homologaci musí FIA předložit ASN země výrobce vozu. Tato žádost je podkladem pro vystavení homologačního listu (viz dále).

Žádost musí být v souladu se zvláštními předpisy, nazvanými „Homologační předpisy“, vytvořenými FIA.

Jakákoli homologace sériově vyráběného modelu propadá 7 let po definitivním skončení sériové výroby dotyčného modelu (roční výroba nižší než 10 % výrobního minima dotyčné firmy).

2.1.9 Homologační listy

Každý model vozu nebo kamionu, homologovaný FIA, má popisný list, zvaný homologační list, ve kterém jsou uvedeny charakteristiky umožňující identifikaci daného modelu.

Tento homologační list definuje sérii, jak ji uvádí výrobce.

Podle skupiny, ve které soutěžící závodí, jsou v Příloze „J“ uvedeny limity pro modifikace, povolené pro mezinárodní soutěže.

Organizátoři mohou vyžadovat předložení listu ke kontrole při přejímce a/nebo před startem. Mají právo odmítnout soutěžícímu účast v případě, že list nepředloží.

Předložený list musí být povinně vytištěn:

- buď na papíře s razítkem / vodotiskem FIA
- nebo na papíře s razítkem / vodotiskem ASN pouze v případě, když je výrobce stejné státní příslušnosti jako ASN.

Pokud konec platnosti homologačního listu spadá do doby soutěže, je list platný pro celou dobu jejího trvání.

V případě, že porovnání modelu vozu nebo kamionu s jeho homologačním listem vyvolává určité pochybnosti, mají techničtí komisaři konzultovat servisní příručku, vydanou pro potřeby distributorů značky nebo všeobecný katalog, obsahující seznam náhradních dílů.

V případě, že tato dokumentace není dostatečně přesná, je možné provést přímé prověrky srovnáním s identickým dílem, který je k dispozici u distributora nebo na sériovém voze stejného typu.

Soutěžící si musí obstarat homologační list pro svůj vůz u ASN.

Popis: List má následující části:

1) Základní list popisující základní model.

2) Případně určitý počet doplňkových listů, popisujících rozšíření homologace, které mohou být „varianty“, „errata“ nebo „evoluce“.

a) Varianty (VF, VP, VO)

Jsou to buď varianty dodávek (VF) (dva dodavatelé dodávají výrobcí jednu součástku a zákazník nemá možnost volby), nebo výrobní varianty (VP) (dodávané na požádání a k dispozici u prodejce), nebo volitelné varianty (VO) (dodávané na zvláštní žádost).

b) Erratum (ER)

Nahrazuje a ruší chybnou informaci, kterou předtím uvedl výrobce na listu.

c) Vývoj (ET)

Charakterizuje trvalé modifikace základního modelu (úplné odstoupení od výroby modelu v jeho předchozí formě).

Použití:

1) Varianty (VF, VO)

Soutěžící může použít jakoukoli variantu nebo její část podle svého přání pouze pod podmínkou, že všechny technické údaje takto koncipovaného vozu jsou v souladu s údaji na homologačním listu vozu nebo jsou výslovně schváleny v Příloze „J“.

Například montáž brzdových třmenů, uvedená na listu variant, je možná pouze tehdy, pokud rozměry obložení atd. takto získané jsou uvedeny v listu příslušného vozu.

2) Typový vývoj (ET)

Vůz musí odpovídat danému stadiu vývoje (nezávisle na skutečném datu výroby) a určitá evoluce na něj musí být aplikována buď kompletně, nebo vůbec ne.

Kromě toho, od chvíle, kdy si soutěžící zvolil určitou vývojovou změnu, musí být použity také všechny předcházející vývojové změny s výjimkou neslučitelnosti mezi nimi:

Např. pokud na brzdách proběhly následně dvě vývojové změny, použije se pouze ta, která datem odpovídá vývojovému stadiu vozu.

2.1.10 Materiály – definice

Slitina na bázi X (např. slitina na bázi Ni) – X musí být prvek nejsilněji zastoupený ve slitině na bázi % w/w. Minimální hmotnostní procento prvku X musí být vždy vyšší než maximální hmotnostní procento každého z ostatních prvků, přítomných ve slitině.

2.2 Rozměry

Obrys vozu z pohledu shora:

Vůz, tak jak se postaví na startovní čáru pro příslušnou soutěž (platí pro skupiny T1, T2 a T3).

2.3 Motor

2.3.1 Zdvihový objem válců

Objem V, vytvářený válcem nebo válci motoru stoupavým a klesavým pohybem pístu nebo pístů.

$$V = 0,7854 \times d^2 \times l \times n$$

kde: d = vrtání

l = zdvih

n = počet válců

2.3.2 Přepřívání

Zvýšení tlaku směsi vzduch-palivo ve spalovacím prostoru (ve vztahu k tlaku, vytvářenému normálním atmosférickým tlakem, setrvačností a dynamickými jevy v přírodním a/nebo výfukovém systému) jakýmkoli prostředky.

Vstřikování paliva pod tlakem není pokládáno za přepřívání (viz čl. 3.1 všeobecných předpisů).

2.3.3 Blok válců

Kliková skříň a válce.

2.3.4 Sací potrubí

- Část sbírající směs vzduch-palivo u výstupu/ů/ z karburátoru/ů/ až k vstupním otvorům hlavy válců v případě plnění pomocí karburátoru.

- Část umístěná mezi ventilem zařízení, regulujícím sání vzduchu a vedoucí až k vstupním otvorům hlavy válců v případě plnění vstřikováním.

- Část shromažďující vzduch u výstupu ze vzduchového filtru a vedoucí až k vstupním otvorům hlavy válců v případě diesellových motorů.

2.3.5 Výfukové potrubí

Část shromažďující plyny u výstupu z hlavy válců a vedoucí až k prvnímu těsnění, oddělujícímu ji od pokračování výfukového systému.

2.3.6 U vozů s turbokompresorem začíná výfuk za turbokompresorem.

2.3.7 Jímka oleje

Díly, přišroubované pod blokem válců, které obsahují a řídí olej pro mazání motoru.

2.3.8 Výměník

Mechanický prvek umožňující výměnu kalorií mezi dvěma kapalinami.

U speciálních výměníků se na prvním místě uvádí kapalina, která je chlazená a na druhém místě kapalina toto chlazení umožňuje.

Příklad: výměník olej/voda (olej je chlazen vodou).

2.3.9 Chladič

Je to speciální výměník umožňující chlazení kapaliny pomocí vzduchu.

Výměník kapalina/vzduch.

2.3.10 Mezichladič (intercooler) neboli výměník přepřívání

Je to výměník umístěný mezi kompresorem a motorem, umožňující chladit stlačený vzduch pomocí kapaliny.

Výměník vzduch/kapalina

2.4 **Podvozek**

Podvozek je tvořen všemi částmi vozu, které nejsou odpružené nebo jsou odpružené jen částečně.

2.4.1 Kolo

Disk a ráfek. Kompletním kolem se rozumí disk, ráfek a pneumatika.

2.4.2 Třecí plocha brzd

Plocha, které se dotýká obložení bubnu nebo destičky z obou stran kotouče, když se kolo jednou otočí.

2.4.3 Zavěšení McPherson

Celý systém zavěšení, včetně teleskopického prvku, který nemusí nutně zajišťovat funkci tlumiče a/nebo zavěšení, který nese čep, zavěšený ve své horní části na jediném upevňovacím čepu, spojeném s karosérií (šasi) a v dolní části se otáčející kolem příčného ramene, zajišťujícího příčné a podélné vedení nebo kolem prostého příčného ramene, drženého podélně buď torzním stabilizátorem, nebo trojúhelníkovou tyčí.

2.4.4 Systém elektronické kontroly uzavřenou smyčkou

Systém elektronické kontroly, při kterém je reálná hodnota (kontrolovaná proměnná) trvale sledována a vrácený signál (feedback) je srovnána s požadovanou hodnotou (referenční proměnná) a systém je poté automaticky nastaven podle výsledku tohoto srovnání.

2.5 **Šasi - karoserie**

2.5.1 Šasi

Celková struktura vozidla, která spojuje mechanické části a karosérii, včetně rozebíratelných částí struktury.

2.5.2 Karosérie

- vnější: všechny plně odpružené části vozu, ovívané proudem vzduchu.

- vnitřní: prostor pro posádku a zavazadlový prostor.

Karosérie jsou děleny následujícím způsobem:

- 1) plně uzavřená karosérie
- 2) plně otevřená karosérie
- 3) přeměnitelná karosérie - s pružnou nebo pevnou střechou, stahovatelnou nebo snímatelnou.
- 4) karosérie kamionu: tvořená kabinou a nosnou skříní (pokud existuje).

2.5.3 Sedadlo

Dvě plochy, tvořící sedák a opěradlo.

Opěradlo

Plocha měřená od spodní části páteře normální sedící osoby směrem vzhůru.

Sedák

Plocha měřená od spodní části páteře téže osoby směrem vpřed.

2.5.4 Zavazadlový prostor

Prostor, oddělený od prostoru pro posádku a motorového prostoru a umístěný uvnitř vozu.

Na délku je tento prostor omezen pevnými částmi vozu a/nebo zadní částí sedadel v jejich nejzazší pozici, a/nebo případně nakloněné maximálně o 15° směrem dozadu.

Na výšku je tento prostor omezen pevnými částmi a/nebo snímatelnými přepážkami, umístěnými sem výrobcem nebo případně horizontální rovinou, procházející nejnižším bodem čelního skla.

2.5.5 Nosná skříň

Část karoserie kamionu určená k přepravě zboží.

Může být z pružných a/nebo pevných materiálů a může mít několik otvorů.

2.5.6 Prostor pro posádku

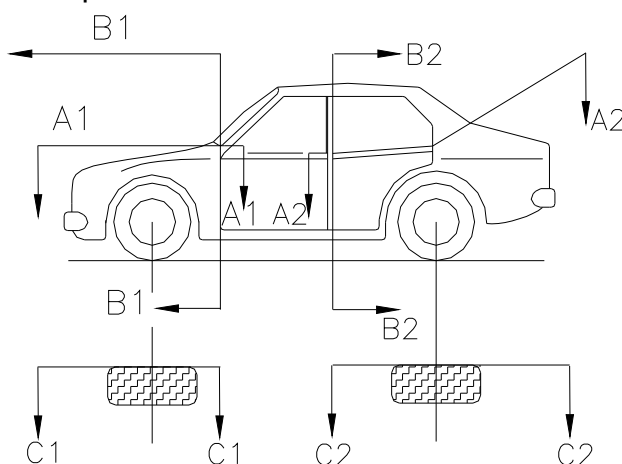
Vnitřní prostor, kde je umístěn jezdec a spolujezdec nebo spolujezdci.

2.5.7 Kapota motoru

Vnější část karosérie, která se otvírá pro umožnění přístupu k motoru.

2.5.8 Blatník

Blatník je část, definovaná podle obr. 251-1.



obr. 251-1

Vůz:

Přední blatník: část definovaná vnitřní částí kompletního kola standardního vozu (C1/C1) a nejnižším okrajem bočního okna/oken (A/A) a přední hranou předních dveří (B1/B1).

Zadní blatník: část definovaná vnitřní částí kompletního kola standardního vozu (C2/C2), nejnižším okrajem bočního okna/oken (A/A) a zadní hranou zadních dveří (B2/B2).

V případě dvoudveřových vozů jsou B1/B1 a B2/B2 definovány jako přední a zadní hrana těchto dveří.

Kamion:

Přední blatník:

Část definovaná vnitřní stranou kompletního kola a částí karoserie (integrované a/nebo přidané) omezené vpředu horním okrajem předního nárazníku a vzadu částí nacházející se minimálně na stejné úrovni jako horní okraj předního nárazníku.

Zástěrky nejsou součástí blatníku.

Zadní blatník:

Část definovaná vnitřní stranou kola nejvíce uvnitř a částí zakrývající pneumatiky 60° z obou stran svislé osy.

Horní vodorovná část může být tvořena dnem nosné skříně.
Zástěrky nejsou součástí blatníku.

2.5.9 Motorový prostor

Prostor, vymezený prvním strukturním pláštěm kolem motoru.

2.5.10 Skelet

Struktura tvořená prvky karoserie a mající funkce šasi.

2.5.11 Nárazník

Prvek určený k ochraně přední části vozu, světlometů a chladičů.

2.5.12 Hlavní struktura

- *Vůz homologovaný FIA*: vnitřní prostor karoserie umístěný:

- v čelním průmětu uvnitř podélníků a příček nejvíce vzdálených od původního skeletu a/nebo šasi,

- v dolním podélném průmětu umístěný uvnitř a nad prvky původní karoserie, tvořící skelet, šasi nebo šasi-skelet,

- v horním podélném průmětu umístěný pod průmětem původního skeletu nebo karoserie bez kapot, zadního čela a dveří.

- *nehomologovaný vůz*: vnitřní prostor karoserie umístěný:

- ve svislém průmětu na délku, mezi rovinami, procházejícími vnějšími okraji kol a na šířku mezi rovinami, procházejícími středem kompletních kol s tolerancí 3 %, pod podmínkou, že tyto roviny procházejí skeletem nebo šasi, trubkovým nebo polotrubkovým.

Pokud tomu tak není, maximální šířka je definována svislými průměty prvků struktury, které nesou zatížení.

- v podélném průmětu je prostor definován ve spodní části podélnými průměty dolních prvků struktury, které nesou zatížení a v horní části vpředu rovinami, které procházejí nejvyššími body předního bezpečnostního oblouku a nejvyššími body struktury nesoucí zatížení nebo případně horními okraji předních kol.

Vzadu je definována rovinami procházejícími nejvyššími body hlavního bezpečnostního oblouku a nejvyššími body struktury nesoucí zatížení nebo případně horními okraji zadních kol.

Mezi hlavním a předním obloukem je definována rovinami, které spojují horní části.

2.5.13 Žaluzie

Systém nakloněných lamel umožňující zakrýt předmět, který se za nimi nachází, při zachování cirkulace vzduchu.

2.6 **Elektrický systém**

Světlomet: optické zařízení, jehož světelný zdroj vytváří svazek paprsků směřujících vpřed.

2.7 **Palivová nádrž**

Nádoba obsahující palivo, které může pomocí potrubí odtékat směrem k hlavní nádrži nebo k motoru.

2.8 **Automatická převodovka**

Je tvořena hydraulickým měničem točivého momentu, skříní s planetovými soukolími, vybavenými spojkami a vícekotoučovými brzdami, má určitý počet převodových poměrů a ovládání změny poměru.

Změna převodového poměru může být prováděna automaticky bez rozpojení motoru a převodovky, tedy bez přerušování převodu točivého momentu motoru.

Převodovky s plynulou změnou převodu jsou pokládány za automatické převodovky s tou zvláštností, že mají nekonečný počet převodových poměrů.

Článek 281 - 2013 - KLASIFIKACE A DEFINICE TERÉNNÍCH VOZŮ

1. KLASIFIKACE

1.1 Kategorie a skupiny

Automobily používané pro cross-country rallye jsou rozděleny do následujících kategorií a skupin:

Kategorie I: - skupina T2: sériové terénní vozy

Kategorie II: - skupina T1: upravené terénní vozy
- skupina T3: vylepšené terénní vozy

Kategorie III: - skupina T4: terénní kamióny

1.2 Objemové třídy

Podle zdvihového objemu válců jsou vozy rozděleny do následujících tříd:

1.	do 500 cm ³	10.	od 2.000 cm ³	do 2.500 cm ³
2.	od 500 cm ³ do 600 cm ³	11.	od 2.500 cm ³	do 3.000 cm ³
3.	od 600 cm ³ do 700 cm ³	12.	od 3.000 cm ³	do 3.500 cm ³
4.	od 700 cm ³ do 850 cm ³	13.	od 3.500 cm ³	do 4.000 cm ³
5.	od 850 cm ³ do 1.000 cm ³	14.	od 4.000 cm ³	do 4.500 cm ³
6.	od 1.000 cm ³ do 1.150 cm ³	15.	od 4.500 cm ³	do 5.000 cm ³
7.	od 1.150 cm ³ do 1.400 cm ³	16.	od 5.000 cm ³	do 5.500 cm ³
8.	od 1.400 cm ³ do 1.600 cm ³	17.	od 5.500 cm ³	do 6.000 cm ³
9.	od 1.600 cm ³ do 2.000 cm ³	18.	nad 6.000 cm ³	

S výjimkou opačných ustanovení, vydaných FIA pro určitou kategorii závodů, nejsou organizátoři povinni zahrnout do zvláštních ustanovení všechny třídy a mohou podle okolností závodu spojovat dvě nebo více za sebou jdoucích tříd do třídy jedné. Žádná třída nesmí být však dále dělena.

2. DEFINICE

2.1 Všeobecně

2.1.1 Sériové produkční vozy (kategorie I)

Vozy, u kterých byla na žádost výrobce povolena výroba určitého počtu identických kusů (viz definice „Identické vozy“) během určitého časového úseku, určené pro normální prodej zákazníkům (viz definice „Normální prodej“).

Vozy musí být prodávány podle homologačního listu. Tyto vozy mají maximálně šest kol a minimálně čtyři poháněná kola.

2.1.2 Soutěžní vozy (kategorie II)

Vozy, vyráběné jako jednotlivé exempláře a určené výhradně pro soutěže.

2.1.3 Kamióny (kategorie III)

Za kamióny jsou pokládány vozy, jejichž celková hmotnost přesahuje 3500kg, s maximálně osmi koly a minimálně čtyřmi poháněnými koly.

2.1.4 Mechanické díly

Všechny díly nezbytné pro pohon, zavěšení, řízení a brzdění, stejně jako veškeré pohyblivé či nepohyblivé příslušenství, které je nezbytné pro jejich normální fungování.

2.1.5 Identické vozy

Vozy, patřící do téže výrobní série, které mají stejnou karosérii, stejné mechanické části a stejné šasi (rozumí se, že v případě samonosné karosérie může být šasi její součástí).

2.1.6 Model vozu

Vůz patřící k výrobní sérii, která se odlišuje určitou koncepcí a vnější linií karosérie a má stejné mechanické provedení motoru, náhon kol, stejný rozvor a stejný zdvihový objem motoru.

2.1.7 Normální prodej

Jedná se o distribuci vozů zákazníkům prostřednictvím obchodní sítě výrobce.

2.1.8 Homologace

Oficiální osvědčení, vydané FIA, že určitý model vozu nebo kamionu je vyráběn v dostatečné sérii, aby mohl být zařazen mezi sériové terénní vozy (skupina T2) nebo terénní kamiony (skupina T4) podle těchto předpisů.

Žádost o homologaci musí FIA předložit ASN země výrobce vozu. Tato žádost je podkladem pro vystavení homologačního listu (viz dále).

Žádost musí být v souladu se zvláštními předpisy, nazvanými „Homologační předpisy“, vytvořenými FIA.

Jakákoli homologace sériově vyráběného modelu propadá 7 let po definitivním skončení sériové výroby dotyčného modelu (roční výroba nižší než 10 % výrobního minima dotyčné firmy).

2.1.9 Homologační listy

Každý model vozu nebo kamionu, homologovaný FIA, má popisný list, zvaný homologační list, ve kterém jsou uvedeny charakteristiky umožňující identifikaci daného modelu.

Tento homologační list definuje sérii, jak ji uvádí výrobce.

Podle skupiny, ve které soutěžící závodí, jsou v Příloze „J“ uvedeny limity pro modifikace, povolené pro mezinárodní soutěže.

Organizátoři mohou vyžadovat předložení listu ke kontrole při přejímce a/nebo před startem. Mají právo odmítnout soutěžícímu účast v případě, že list nepředloží.

Předložený list musí být povinně vytištěn:

- buď na papíře s razítkem / vodotiskem FIA
- nebo na papíře s razítkem / vodotiskem ASN pouze v případě, když je výrobce stejné státní příslušnosti jako ASN.

Pokud konec platnosti homologačního listu spadá do doby soutěže, je list platný pro celou dobu jejího trvání.

V případě, že porovnání modelu vozu nebo kamionu s jeho homologačním listem vyvolává určité pochybnosti, mají techničtí komisaři konzultovat servisní příručku, vydanou pro potřeby distributorů značky nebo všeobecný katalog, obsahující seznam náhradních dílů.

V případě, že tato dokumentace není dostatečně přesná, je možné provést přímé prověrky srovnáním s identickým dílem, který je k dispozici u distributora nebo na sériovém voze stejného typu.

Soutěžící si musí obstarat homologační list pro svůj vůz u ASN.

Popis: List má následující části:

1) Základní list popisující základní model.

2) Případně určitý počet doplňkových listů, popisujících rozšíření homologace, které mohou být „varianty“, „errata“ nebo „evoluce“.

a) Varianty (VF, VP, VO)

Jsou to buď varianty dodávek (VF) (dva dodavatelé dodávají výrobcí jednu součástku a zákazník nemá možnost volby), nebo výrobní varianty (VP) (dodávané na požádání a k dispozici u prodejců), nebo volitelné varianty (VO) (dodávané na zvláštní žádost).

b) Erratum (ER)

Nahrazuje a ruší chybnou informaci, kterou předtím uvedl výrobce na listu.

c) Vývoj (ET)

Charakterizuje trvalé modifikace základního modelu (úplné odstoupení od výroby modelu v jeho předchozí formě).

Použití:

1) Varianty (VF, VO)

Soutěžící může použít jakoukoli variantu nebo její část podle svého přání pouze pod podmínkou, že všechny technické údaje takto koncipovaného vozu jsou v souladu s údaji na homologačním listu vozu nebo jsou výslovně schváleny v Příloze „J“.

Například montáž brzdových třmenů, uvedená na listu variant, je možná pouze tehdy, pokud rozměry obložení atd. takto získané jsou uvedeny v listu příslušného vozu.

2) Typový vývoj (ET)

Vůz musí odpovídat danému stadiu vývoje (nezávisle na skutečném datu výroby) a určitá evoluce na něj musí být aplikována buď kompletně, nebo vůbec ne.

Kromě toho, od chvíle, kdy si soutěžící zvolil určitou vývojovou změnu, musí být použity také všechny předcházející vývojové změny s výjimkou neslučitelnosti mezi nimi:

Např. pokud na brzdách proběhly následně dvě vývojové změny, použije se pouze ta, která datem odpovídá vývojovému stadiu vozu.

2.1.10 Materiály – definice

Slitina na bázi X (např. slitina na bázi Ni) – X musí být prvek nejsilněji zastoupený ve slitině na bázi % w/w. Minimální hmotnostní procento prvku X musí být vždy vyšší než maximální hmotnostní procento každého z ostatních prvků, přítomných ve slitině.

2.2 Rozměry

Obrys vozu z pohledu shora:

Vůz, tak jak se postaví na startovní čáru pro příslušnou soutěž (platí pro skupiny T1, T2 a T3).

2.3 Motor

2.3.1 Zdvihový objem válců

Objem V, vytvářený válcem nebo válci motoru stoupavým a klesavým pohybem pístu nebo pístů.

$$V = 0,7854 \times d^2 \times l \times n$$

kde: d = vrtání

l = zdvih

n = počet válců

2.3.2 Přeplňování

Zvýšení tlaku směsi vzduch-palivo ve spalovacím prostoru (ve vztahu k tlaku, vytvářenému normálním atmosférickým tlakem, setrvačností a dynamickými jevy v přírodním a/nebo výfukovém systému) jakýmkoli prostředky.

Vstřikování paliva pod tlakem není pokládáno za přeplňování (viz čl. 3.1 všeobecných předpisů).

2.3.3 Blok válců

Kliková skříň a válce.

2.3.4 Sací potrubí

- Část sbírající směs vzduch-palivo u výstupu/ů/ z karburátoru/ů/ až k vstupním otvorům hlavy válců v případě plnění pomocí karburátoru.

- Část umístěná mezi ventilem zařízení, regulujícím sání vzduchu a vedoucí až k vstupním otvorům hlavy válců v případě plnění vstřikováním.

- Část shromažďující vzduch u výstupu ze vzduchového filtru a vedoucí až k vstupním otvorům hlavy válců v případě diesellových motorů.

2.3.5 Výfukové potrubí

Část shromažďující plyny u výstupu z hlavy válců a vedoucí až k prvnímu těsnění, oddělujícímu ji od pokračování výfukového systému.

2.3.6 U vozů s turbokompresorem začíná výfuk za turbokompresorem.

2.3.7 Jímka oleje

Díly, přišroubované pod blokem válců, které obsahují a řídí olej pro mazání motoru.

2.3.8 Výměník

Mechanický prvek umožňující výměnu kalorií mezi dvěma kapalinami.

U speciálních výměníků se na prvním místě uvádí kapalina, která je chlazená a na druhém místě kapalina toto chlazení umožňuje.

Příklad: výměník olej/voda (olej je chlazen vodou).

2.3.9 Chladič

Je to speciální výměník umožňující chlazení kapaliny pomocí vzduchu.

Výměník kapalina/vzduch.

2.3.10 Mezichladič (intercooler) neboli výměník přepřívání

Je to výměník umístěný mezi kompresorem a motorem, umožňující chladit stlačený vzduch pomocí kapaliny.

Výměník vzduch/kapalina

2.4 **Podvozek**

Podvozek je tvořen všemi částmi vozu, které nejsou odpružené nebo jsou odpružené jen částečně.

2.4.1 Kolo

Disk a ráfek. Kompletním kolem se rozumí disk, ráfek a pneumatika.

2.4.2 Třecí plocha brzd

Plocha, které se dotýká obložení bubnu nebo destičky z obou stran kotouče, když se kolo jednou otočí.

2.4.3 Zavěšení McPherson

Celý systém zavěšení, včetně teleskopického prvku, který nemusí nutně zajišťovat funkci tlumiče a/nebo zavěšení, který nese čep, zavěšený ve své horní části na jediném upevňovacím čepu, spojeném s karosérií (šasi) a v dolní části se otáčející kolem příčného ramene, zajišťujícího příčné a podélné vedení nebo kolem prostého příčného ramene, drženého podélně buď torzním stabilizátorem, nebo trojúhelníkovou tyčí.

2.4.4 Systém elektronické kontroly uzavřenou smyčkou

Systém elektronické kontroly, při kterém je reálná hodnota (kontrolovaná proměnná) trvale sledována a vrácený signál (feedback) je srovnána s požadovanou hodnotou (referenční proměnná) a systém je poté automaticky nastaven podle výsledku tohoto srovnání.

2.5 **Šasi - karoserie**

2.5.1 Šasi

Celková struktura vozidla, která spojuje mechanické části a karosérii, včetně rozebíratelných částí struktury.

2.5.2 Karosérie

- vnější: všechny plně odpružené části vozu, ovívané proudem vzduchu.

- vnitřní: prostor pro posádku a zavazadlový prostor.

Karosérie jsou děleny následujícím způsobem:

- 1) plně uzavřená karosérie
- 2) plně otevřená karosérie
- 3) přeměnitelná karosérie - s pružnou nebo pevnou střechou, stahovatelnou nebo snímatelnou.
- 4) karoserie kamionu: tvořená kabinou a nosnou skříní (pokud existuje).

2.5.3 Sedadlo

Dvě plochy, tvořící sedák a opěradlo.

Opěradlo

Plocha měřená od spodní části páteře normální sedící osoby směrem vzhůru.

Sedák

Plocha měřená od spodní části páteře téže osoby směrem vpřed.

2.5.4 Zavazadlový prostor

Prostor, oddělený od prostoru pro posádku a motorového prostoru a umístěný uvnitř vozu.

Na délku je tento prostor omezen pevnými částmi vozu a/nebo zadní částí sedadel v jejich nejzazší pozici, a/nebo případně nakloněné maximálně o 15° směrem dozadu.

Na výšku je tento prostor omezen pevnými částmi a/nebo snímatelnými přepážkami, umístěnými sem výrobcem nebo případně horizontální rovinou, procházející nejnižším bodem čelního skla.

2.5.5 Nosná skříň

Část karoserie kamionu určená k přepravě zboží.

Může být z pružných a/nebo pevných materiálů a může mít několik otvorů.

2.5.6 Prostor pro posádku

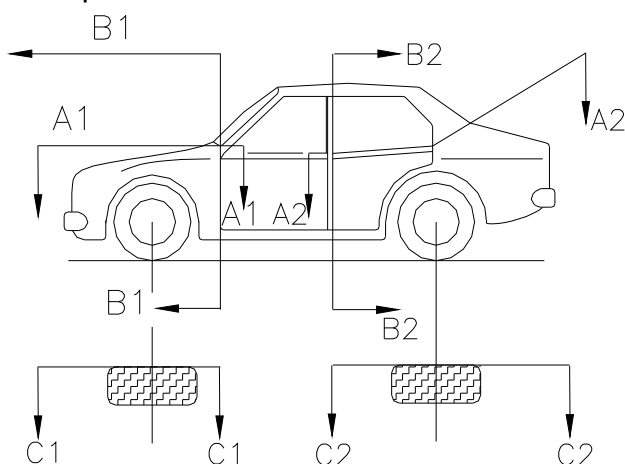
Vnitřní prostor, kde je umístěn jezdec a spolujezdec nebo spolujezdci.

2.5.7 Kapota motoru

Vnější část karosérie, která se otvírá pro umožnění přístupu k motoru.

2.5.8 Blatník

Blatník je část, definovaná podle obr. 251-1.



obr. 251-1

Vůz:

Přední blatník: část definovaná vnitřní částí kompletního kola standardního vozu (C1/C1) a nejnižším okrajem bočního okna/oken (A/A) a přední hranou předních dveří (B1/B1).

Zadní blatník: část definovaná vnitřní částí kompletního kola standardního vozu (C2/C2), nejnižším okrajem bočního okna/oken (A/A) a zadní hranou zadních dveří (B2/B2).

V případě dvoudveřových vozů jsou B1/B1 a B2/B2 definovány jako přední a zadní hrana těchto dveří.

Kamion:

Přední blatník:

Část definovaná vnitřní stranou kompletního kola a částí karoserie (integrované a/nebo přidané) omezené vpředu horním okrajem předního nárazníku a vzadu částí nacházející se minimálně na stejné úrovni jako horní okraj předního nárazníku.

Zástěrky nejsou součástí blatníku.

Zadní blatník:

Část definovaná vnitřní stranou kola nejvíce uvnitř a částí zakrývající pneumatiky 60° z obou stran svislé osy.

Horní vodorovná část může být tvořena dnem nosné skříně.
Zástěrky nejsou součástí blatníku.

2.5.9 Motorový prostor

Prostor, vymezený prvním strukturním pláštěm kolem motoru.

2.5.10 Skelet

Struktura tvořená prvky karoserie a mající funkce šasi.

2.5.11 Nárazník

Prvek určený k ochraně přední části vozu, světlometů a chladičů.

2.5.12 Hlavní struktura

- *Vůz homologovaný FIA*: vnitřní prostor karoserie umístěný:

- v čelním průmětu uvnitř podélníků a příček nejvíce vzdálených od původního skeletu a/nebo šasi,

- v dolním podélném průmětu umístěný uvnitř a nad prvky původní karoserie, tvořící skelet, šasi nebo šasi-skelet,

- v horním podélném průmětu umístěný pod průmětem původního skeletu nebo karoserie bez kapot, zadního čela a dveří.

- *nehomologovaný vůz*: vnitřní prostor karoserie umístěný:

- ve svislém průmětu na délku, mezi rovinami, procházejícími vnějšími okraji kol a na šířku mezi rovinami, procházejícími středem kompletních kol s tolerancí 3 %, pod podmínkou, že tyto roviny procházejí skeletem nebo šasi, trubkovým nebo polotrubkovým.

Pokud tomu tak není, maximální šířka je definována svislými průměty prvků struktury, které nesou zatížení.

- v podélném průmětu je prostor definován ve spodní části podélnými průměty dolních prvků struktury, které nesou zatížení a v horní části vpředu rovinami, které procházejí nejvyššími body předního bezpečnostního oblouku a nejvyššími body struktury nesoucí zatížení nebo případně horními okraji předních kol.

Vzadu je definována rovinami procházejícími nejvyššími body hlavního bezpečnostního oblouku a nejvyššími body struktury nesoucí zatížení nebo případně horními okraji zadních kol.

Mezi hlavním a předním obloukem je definována rovinami, které spojují horní části.

2.5.13 Žaluzie

System nakloněných lamel umožňující zakrýt předmět, který se za nimi nachází, při zachování cirkulace vzduchu.

2.6 **Elektrický systém**

Světlomet: optické zařízení, jehož světelný zdroj vytváří svazek paprsků směřujících vpřed.

2.7 **Palivová nádrž**

Nádoba obsahující palivo, které může pomocí potrubí odtékat směrem k hlavní nádrži nebo k motoru.

2.8 **Automatická převodovka**

Je tvořena hydraulickým měničem točivého momentu, skříní s planetovými soukolími, vybavenými spojkami a vícekotoučovými brzdami, má určitý počet převodových poměrů a ovládání změny poměru.

Změna převodového poměru může být prováděna automaticky bez rozpojení motoru a převodovky, tedy bez přerušování převodu točivého momentu motoru.

Převodovky s plynulou změnou převodu jsou pokládány za automatické převodovky s tou zvláštností, že mají nekonečný počet převodových poměrů.

Článek 281 - 2013 - KLASIFIKACE A DEFINICE TERÉNNÍCH VOZŮ

1. KLASIFIKACE

1.1 Kategorie a skupiny

Automobily používané pro cross-country rallye jsou rozděleny do následujících kategorií a skupin:

Kategorie I: - skupina T2: sériové terénní vozy

Kategorie II: - skupina T1: upravené terénní vozy
- skupina T3: vylepšené terénní vozy

Kategorie III: - skupina T4: terénní kamióny

1.2 Objemové třídy

Podle zdvihového objemu válců jsou vozy rozděleny do následujících tříd:

1.	do 500 cm ³	10.	od 2.000 cm ³	do 2.500 cm ³
2.	od 500 cm ³ do 600 cm ³	11.	od 2.500 cm ³	do 3.000 cm ³
3.	od 600 cm ³ do 700 cm ³	12.	od 3.000 cm ³	do 3.500 cm ³
4.	od 700 cm ³ do 850 cm ³	13.	od 3.500 cm ³	do 4.000 cm ³
5.	od 850 cm ³ do 1.000 cm ³	14.	od 4.000 cm ³	do 4.500 cm ³
6.	od 1.000 cm ³ do 1.150 cm ³	15.	od 4.500 cm ³	do 5.000 cm ³
7.	od 1.150 cm ³ do 1.400 cm ³	16.	od 5.000 cm ³	do 5.500 cm ³
8.	od 1.400 cm ³ do 1.600 cm ³	17.	od 5.500 cm ³	do 6.000 cm ³
9.	od 1.600 cm ³ do 2.000 cm ³	18.	nad 6.000 cm ³	

S výjimkou opačných ustanovení, vydaných FIA pro určitou kategorii závodů, nejsou organizátoři povinni zahrnout do zvláštních ustanovení všechny třídy a mohou podle okolností závodu spojovat dvě nebo více za sebou jdoucích tříd do třídy jedné. Žádná třída nesmí být však dále dělena.

2. DEFINICE

2.1 Všeobecně

2.1.1 Sériové produkční vozy (kategorie I)

Vozy, u kterých byla na žádost výrobce povolena výroba určitého počtu identických kusů (viz definice „Identické vozy“) během určitého časového úseku, určené pro normální prodej zákazníkům (viz definice „Normální prodej“).

Vozy musí být prodávány podle homologačního listu. Tyto vozy mají maximálně šest kol a minimálně čtyři poháněná kola.

2.1.2 Soutěžní vozy (kategorie II)

Vozy, vyráběné jako jednotlivé exempláře a určené výhradně pro soutěže.

2.1.3 Kamióny (kategorie III)

Za kamióny jsou pokládány vozy, jejichž celková hmotnost přesahuje 3500kg, s maximálně osmi koly a minimálně čtyřmi poháněnými koly.

2.1.4 Mechanické díly

Všechny díly nezbytné pro pohon, zavěšení, řízení a brzdění, stejně jako veškeré pohyblivé či nepohyblivé příslušenství, které je nezbytné pro jejich normální fungování.

2.1.5 Identické vozy

Vozy, patřící do téže výrobní série, které mají stejnou karosérii, stejné mechanické části a stejné šasi (rozumí se, že v případě samonosné karosérie může být šasi její součástí).

2.1.6 Model vozu

Vůz patřící k výrobní sérii, která se odlišuje určitou koncepcí a vnější linií karosérie a má stejné mechanické provedení motoru, náhon kol, stejný rozvor a stejný zdvihový objem motoru.

2.1.7 Normální prodej

Jedná se o distribuci vozů zákazníkům prostřednictvím obchodní sítě výrobce.

2.1.8 Homologace

Oficiální osvědčení, vydané FIA, že určitý model vozu nebo kamionu je vyráběn v dostatečné sérii, aby mohl být zařazen mezi sériové terénní vozy (skupina T2) nebo terénní kamiony (skupina T4) podle těchto předpisů.

Žádost o homologaci musí FIA předložit ASN země výrobce vozu. Tato žádost je podkladem pro vystavení homologačního listu (viz dále).

Žádost musí být v souladu se zvláštními předpisy, nazvanými „Homologační předpisy“, vytvořenými FIA.

Jakákoli homologace sériově vyráběného modelu propadá 7 let po definitivním skončení sériové výroby dotyčného modelu (roční výroba nižší než 10 % výrobního minima dotyčné firmy).

2.1.9 Homologační listy

Každý model vozu nebo kamionu, homologovaný FIA, má popisný list, zvaný homologační list, ve kterém jsou uvedeny charakteristiky umožňující identifikaci daného modelu.

Tento homologační list definuje sérii, jak ji uvádí výrobce.

Podle skupiny, ve které soutěžící závodí, jsou v Příloze „J“ uvedeny limity pro modifikace, povolené pro mezinárodní soutěže.

Organizátoři mohou vyžadovat předložení listu ke kontrole při přejímce a/nebo před startem. Mají právo odmítnout soutěžícímu účast v případě, že list nepředloží.

Předložený list musí být povinně vytištěn:

- buď na papíře s razítkem / vodotiskem FIA
- nebo na papíře s razítkem / vodotiskem ASN pouze v případě, když je výrobce stejné státní příslušnosti jako ASN.

Pokud konec platnosti homologačního listu spadá do doby soutěže, je list platný pro celou dobu jejího trvání.

V případě, že porovnání modelu vozu nebo kamionu s jeho homologačním listem vyvolává určité pochybnosti, mají techničtí komisaři konzultovat servisní příručku, vydanou pro potřeby distributorů značky nebo všeobecný katalog, obsahující seznam náhradních dílů.

V případě, že tato dokumentace není dostatečně přesná, je možné provést přímé prověrky srovnáním s identickým dílem, který je k dispozici u distributora nebo na sériovém voze stejného typu.

Soutěžící si musí obstarat homologační list pro svůj vůz u ASN.

Popis: List má následující části:

1) Základní list popisující základní model.

2) Případně určitý počet doplňkových listů, popisujících rozšíření homologace, které mohou být „varianty“, „errata“ nebo „evoluce“.

a) Varianty (VF, VP, VO)

Jsou to buď varianty dodávek (VF) (dva dodavatelé dodávají výrobcí jednu součástku a zákazník nemá možnost volby), nebo výrobní varianty (VP) (dodávané na požádání a k dispozici u prodejců), nebo volitelné varianty (VO) (dodávané na zvláštní žádost).

b) Erratum (ER)

Nahrazuje a ruší chybnou informaci, kterou předtím uvedl výrobce na listu.

c) Vývoj (ET)

Charakterizuje trvalé modifikace základního modelu (úplné odstoupení od výroby modelu v jeho předchozí formě).

Použití:

1) Varianty (VF, VO)

Soutěžící může použít jakoukoli variantu nebo její část podle svého přání pouze pod podmínkou, že všechny technické údaje takto koncipovaného vozu jsou v souladu s údaji na homologačním listu vozu nebo jsou výslovně schváleny v Příloze „J“.

Například montáž brzdových třmenů, uvedená na listu variant, je možná pouze tehdy, pokud rozměry obložení atd. takto získané jsou uvedeny v listu příslušného vozu.

2) Typový vývoj (ET)

Vůz musí odpovídat danému stadiu vývoje (nezávisle na skutečném datu výroby) a určitá evoluce na něj musí být aplikována buď kompletně, nebo vůbec ne.

Kromě toho, od chvíle, kdy si soutěžící zvolil určitou vývojovou změnu, musí být použity také všechny předcházející vývojové změny s výjimkou neslučitelnosti mezi nimi:

Např. pokud na brzdách proběhly následně dvě vývojové změny, použije se pouze ta, která datem odpovídá vývojovému stadiu vozu.

2.1.10 Materiály – definice

Slitina na bázi X (např. slitina na bázi Ni) – X musí být prvek nejsilněji zastoupený ve slitině na bázi % w/w. Minimální hmotnostní procento prvku X musí být vždy vyšší než maximální hmotnostní procento každého z ostatních prvků, přítomných ve slitině.

2.2 Rozměry

Obrys vozu z pohledu shora:

Vůz, tak jak se postaví na startovní čáru pro příslušnou soutěž (platí pro skupiny T1, T2 a T3).

2.3 Motor

2.3.1 Zdvihový objem válců

Objem V, vytvářený válcem nebo válci motoru stoupavým a klesavým pohybem pístu nebo pístů.

$$V = 0,7854 \times d^2 \times l \times n$$

kde: d = vrtání

l = zdvih

n = počet válců

2.3.2 Přepřehování

Zvýšení tlaku směsi vzduch-palivo ve spalovacím prostoru (ve vztahu k tlaku, vytvářenému normálním atmosférickým tlakem, setrvačností a dynamickými jevy v přírodním a/nebo výfukovém systému) jakýmkoli prostředky.

Vstřikování paliva pod tlakem není pokládáno za přepřehování (viz čl. 3.1 všeobecných předpisů).

2.3.3 Blok válců

Kliková skříň a válce.

2.3.4 Sací potrubí

- Část sbírající směs vzduch-palivo u výstupu/ů/ z karburátoru/ů/ až k vstupním otvorům hlavy válců v případě plnění pomocí karburátoru.

- Část umístěná mezi ventilem zařízení, regulujícím sání vzduchu a vedoucí až k vstupním otvorům hlavy válců v případě plnění vstřikováním.

- Část shromažďující vzduch u výstupu ze vzduchového filtru a vedoucí až k vstupním otvorům hlavy válců v případě diesellových motorů.

2.3.5 Výfukové potrubí

Část shromažďující plyny u výstupu z hlavy válců a vedoucí až k prvnímu těsnění, oddělujícímu ji od pokračování výfukového systému.

2.3.6 U vozů s turbokompresorem začíná výfuk za turbokompresorem.

2.3.7 Jímka oleje

Díly, přišroubované pod blokem válců, které obsahují a řídí olej pro mazání motoru.

2.3.8 Výměník

Mechanický prvek umožňující výměnu kalorií mezi dvěma kapalinami.

U speciálních výměníků se na prvním místě uvádí kapalina, která je chlazená a na druhém místě kapalina toto chlazení umožňuje.

Příklad: výměník olej/voda (olej je chlazen vodou).

2.3.9 Chladič

Je to speciální výměník umožňující chlazení kapaliny pomocí vzduchu.

Výměník kapalina/vzduch.

2.3.10 Mezichladič (intercooler) neboli výměník přepřívání

Je to výměník umístěný mezi kompresorem a motorem, umožňující chladit stlačený vzduch pomocí kapaliny.

Výměník vzduch/kapalina

2.4 **Podvozek**

Podvozek je tvořen všemi částmi vozu, které nejsou odpružené nebo jsou odpružené jen částečně.

2.4.1 Kolo

Disk a ráfek. Kompletním kolem se rozumí disk, ráfek a pneumatika.

2.4.2 Třecí plocha brzd

Plocha, které se dotýká obložení bubnu nebo destičky z obou stran kotouče, když se kolo jednou otočí.

2.4.3 Zavěšení McPherson

Celý systém zavěšení, včetně teleskopického prvku, který nemusí nutně zajišťovat funkci tlumiče a/nebo zavěšení, který nese čep, zavěšený ve své horní části na jediném upevňovacím čepu, spojeném s karosérií (šasi) a v dolní části se otáčející kolem příčného ramene, zajišťujícího příčné a podélné vedení nebo kolem prostého příčného ramene, drženého podélně buď torzním stabilizátorem, nebo trojúhelníkovou tyčí.

2.4.4 Systém elektronické kontroly uzavřenou smyčkou

Systém elektronické kontroly, při kterém je reálná hodnota (kontrolovaná proměnná) trvale sledována a vrácený signál (feedback) je srovnána s požadovanou hodnotou (referenční proměnná) a systém je poté automaticky nastaven podle výsledku tohoto srovnání.

2.5 **Šasi - karoserie**

2.5.1 Šasi

Celková struktura vozidla, která spojuje mechanické části a karosérii, včetně rozebíratelných částí struktury.

2.5.2 Karosérie

- vnější: všechny plně odpružené části vozu, ovívané proudem vzduchu.

- vnitřní: prostor pro posádku a zavazadlový prostor.

Karosérie jsou děleny následujícím způsobem:

- 1) plně uzavřená karosérie
- 2) plně otevřená karosérie
- 3) přeměnitelná karosérie - s pružnou nebo pevnou střechou, stahovatelnou nebo snímatelnou.
- 4) karoserie kamionu: tvořená kabinou a nosnou skříní (pokud existuje).

2.5.3 Sedadlo

Dvě plochy, tvořící sedák a opěradlo.

Opěradlo

Plocha měřená od spodní části páteře normální sedící osoby směrem vzhůru.

Sedák

Plocha měřená od spodní části páteře téže osoby směrem vpřed.

2.5.4 Zavazadlový prostor

Prostor, oddělený od prostoru pro posádku a motorového prostoru a umístěný uvnitř vozu.

Na délku je tento prostor omezen pevnými částmi vozu a/nebo zadní částí sedadel v jejich nejzazší pozici, a/nebo případně nakloněné maximálně o 15° směrem dozadu.

Na výšku je tento prostor omezen pevnými částmi a/nebo snímatelnými přepážkami, umístěnými sem výrobcem nebo případně horizontální rovinou, procházející nejnižším bodem čelního skla.

2.5.5 Nosná skříň

Část karoserie kamionu určená k přepravě zboží.

Může být z pružných a/nebo pevných materiálů a může mít několik otvorů.

2.5.6 Prostor pro posádku

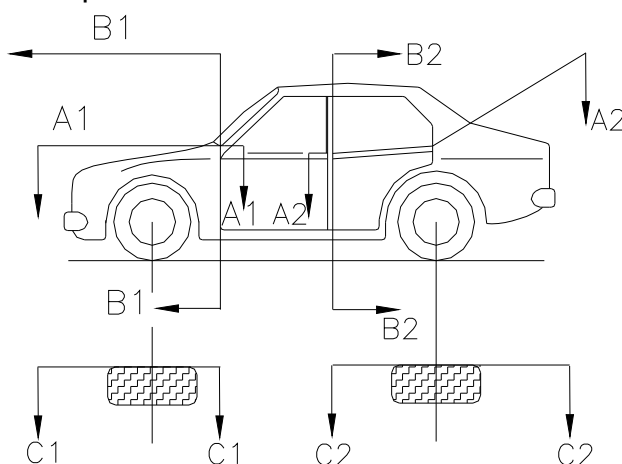
Vnitřní prostor, kde je umístěn jezdec a spolujezdec nebo spolujezdci.

2.5.7 Kapota motoru

Vnější část karosérie, která se otvírá pro umožnění přístupu k motoru.

2.5.8 Blatník

Blatník je část, definovaná podle obr. 251-1.



obr. 251-1

Vůz:

Přední blatník: část definovaná vnitřní částí kompletního kola standardního vozu (C1/C1) a nejnižším okrajem bočního okna/oken (A/A) a přední hranou předních dveří (B1/B1).

Zadní blatník: část definovaná vnitřní částí kompletního kola standardního vozu (C2/C2), nejnižším okrajem bočního okna/oken (A/A) a zadní hranou zadních dveří (B2/B2).

V případě dvoudveřových vozů jsou B1/B1 a B2/B2 definovány jako přední a zadní hrana týchž dveří.

Kamion:

Přední blatník:

Část definovaná vnitřní stranou kompletního kola a částí karoserie (integrované a/nebo přidané) omezené vpředu horním okrajem předního nárazníku a vzadu částí nacházející se minimálně na stejné úrovni jako horní okraj předního nárazníku.

Zástěrky nejsou součástí blatníku.

Zadní blatník:

Část definovaná vnitřní stranou kola nejvíce uvnitř a částí zakrývající pneumatiky 60° z obou stran svislé osy.

Článek 281 - KLASIFIKACE A DEFINICE TERÉNNÍCH VOZŮ

Horní vodorovná část může být tvořena dnem nosné skříně.
Zástěrky nejsou součástí blatníku.

2.5.9 Motorový prostor

Prostor, vymezený prvním strukturním pláštěm kolem motoru.

2.5.10 Skelet

Struktura tvořená prvky karoserie a mající funkce šasi.

2.5.11 Nárazník

Prvek určený k ochraně přední části vozu, světlometů a chladičů.

2.5.12 Hlavní struktura

- *Vůz homologovaný FIA*: vnitřní prostor karoserie umístěný:

- v čelním průmětu uvnitř podélníků a příček nejvíce vzdálených od původního skeletu a/nebo šasi,

- v dolním podélném průmětu umístěný uvnitř a nad prvky původní karoserie, tvořící skelet, šasi nebo šasi-skelet,

- v horním podélném průmětu umístěný pod průmětem původního skeletu nebo karoserie bez kapot, zadního čela a dveří.

- *nehomologovaný vůz*: vnitřní prostor karoserie umístěný:

- ve svislém průmětu na délku, mezi rovinami, procházejícími vnějšími okraji kol a na šířku mezi rovinami, procházejícími středem kompletních kol s tolerancí 3 %, pod podmínkou, že tyto roviny procházejí skeletem nebo šasi, trubkovým nebo polotrubkovým.

Pokud tomu tak není, maximální šířka je definována svislými průměty prvků struktury, které nesou zatížení.

- v podélném průmětu je prostor definován ve spodní části podélnými průměty dolních prvků struktury, které nesou zatížení a v horní části vpředu rovinami, které procházejí nejvyššími body předního bezpečnostního oblouku a nejvyššími body struktury nesoucí zatížení nebo případně horními okraji předních kol.

Vzadu je definována rovinami procházejícími nejvyššími body hlavního bezpečnostního oblouku a nejvyššími body struktury nesoucí zatížení nebo případně horními okraji zadních kol.

Mezi hlavním a předním obloukem je definována rovinami, které spojují horní části.

2.5.13 Žaluzie

System nakloněných lamel umožňující zakrýt předmět, který se za nimi nachází, při zachování cirkulace vzduchu.

2.6 **Elektrický systém**

Světlomet: optické zařízení, jehož světelný zdroj vytváří svazek paprsků směřujících vpřed.

2.7 **Palivová nádrž**

Nádoba obsahující palivo, které může pomocí potrubí odtékat směrem k hlavní nádrži nebo k motoru.

2.8 **Automatická převodovka**

Je tvořena hydraulickým měničem točivého momentu, skříní s planetovými soukolími, vybavenými spojkami a vícekotoučovými brzdami, má určitý počet převodových poměrů a ovládání změny poměru.

Změna převodového poměru může být prováděna automaticky bez rozpojení motoru a převodovky, tedy bez přerušování převodu točivého momentu motoru.

Převodovky s plynulou změnou převodu jsou pokládány za automatické převodovky s tou zvláštností, že mají nekonečný počet převodových poměrů.