

## Článek 259 - 2013 - TECHNICKÉ PŘEDPISY PRO SPORTOVNÍ PRODUKČNÍ VOZY (skupina CN)

### ČLÁNEK 1: DEFINICE

**1.1 Sportovní produkční vůz:** Dvumístný vůz, otevřený nebo uzavřený, koncipovaný výhradně pro rychlostní závody.

**1.2 Automobil:** Pozemní vozidlo, pohybující se nejméně na čtyřech nevyrovnaných kolech, z nichž nejméně dvě zajišťují řízení a minimálně dvě pohon.

**1.3 Pozemní vozidlo:** Pohyblivé zařízení, poháněné vlastními prostředky, které je při přemísťování v trvalém kontaktu se zemí a jehož směr a řízení jsou ovládány řidičem umístěným ve vozidle.

**1.4 Karoserie:** Všechny plně odpružené části ofukované proudem vnějšího vzduchu s výjimkou částí napevno spojených s mechanickými částmi motoru, převodů a podvozku. Všechny přívody vzduchu jsou pokládány za součást karosérie.

**1.5 Značka automobilu:** Značka automobilu platí pro kompletní vůz. Pokud výrobce namontuje do svého výrobku motor jiného výrobce, je vůz pokládán za hybrid a jméno výrobce motoru bude připojeno ke jménu výrobce vozu. Jméno výrobce vozu musí být vždy před jménem výrobce motoru. V případě, že hybridní vůz získá pohár, trofej nebo titul, ocenění připadá výrobcí vozu.

**1.6 Sportovní podnik:** Sportovní podnik je tvořen oficiálními tréninky a vlastním závodem.

**1.7 Hmotnost:** Jedná se o hmotnost vozu bez jezdce v kterýkoli okamžik závodu.

**1.8 Kolo:** Disk a ráfek.

Kompletní kolo: Disk, ráfek a pneumatika.

**1.9 Dveře:** část karoserie, která se otevírá a umožňuje tak přístup do prostoru pro jezdce a posádku.

**1.10 Prostor pro posádku:** Vnitřní prostor, umožňující umístění jezdce a spolujezdce.

**1.11 Zdvihový objem válců:** Objem, vytvořený ve válcích motoru pohybem pístů. Tento objem se vyjadřuje v centimetrech krychlových. Pro výpočet objemu motoru se bere  $\pi = 3,1416$ .

**1.12 Přepřívání:** Zvýšení tlaku pohonné směsi vzduch-palivo ve spalovací komoře (vzhledem k tlaku, tvořenému normálním atmosférickým tlakem, náporovým a dynamickým účinkem v sacím a výfukovém potrubí) všemi možnými prostředky. Vstřikování paliva pod tlakem není pokládáno za přepřívání.

**1.13 Základní struktura:** Plně zavěšená část struktury, na kterou jsou přenášeny síly zavěšení a/nebo pružin a která je umístěna rovnoběžně s upevněním zavěšení na šasi co nejvíce vpředu a s upevněním co nejvíce vzadu.

**1.14 Mechanické prvky:** Všechny prvky nezbytné pro pohyb a zavěšení, pro řízení a brzdění a všechny doplňky, pohyblivé či nikoli, které jsou nezbytné pro jejich normální fungování.

### ČLÁNEK 2: PŘEDPISY

**2.1** Dále uvedené předpisy pro konstrukci sportovních produkčních vozů jsou vydávány FIA.

**2.2** Každý rok v říjnu FIA vydává všechny změny těchto předpisů. Všechny změny vstupují v platnost 1. ledna druhého roku po jejich zveřejnění. Změny provedené z bezpečnostních důvodů mohou vstoupit v platnost bez upozornění.

**2.3** Automobil, který by mohl znamenat nebezpečí, může být sportovními komisaři ze závodu vyloučen.

**2.4** Je povinností všech soutěžících, aby technickým a sportovním komisařům dokázali, že jejich vůz celý odpovídá předpisům v kterýkoli okamžik závodu. Homologační list

skupiny A a N odpovídající referenčnímu vozu pro použitý motor musí být předložen technickým komisařům na požádání.

**2.5** Veškerá měření musí být provedena, když je vůz v klidu na vodorovné ploše.

**2.6** Použití slitiny titanu je zakázáno.

**2.7** Šasi může být jakýkoliv kovový monocoque nebo trubkový typ, případně monocoque z nekovového kompozitního materiálu.

Kompletní šasi odpovídající čl. 258A přílohy J a schválená FIA po 01.01.2001 jsou rovněž přijata beze změny.

**2.8** Jakákoli změna, která není výslovně povolena, je zakázána.

S výjimkou těchto povolení musí být motor přísně sériový a identifikovatelný podle přesných údajů v homologačním listu FIA. Jakákoli část motoru, poškozená opotřebením nebo nehodou, může být nahrazena pouze částí, která je identická s částí poškozenou.

Jakýkoli systém kontroly pohonu je zakázán.

### **ČLÁNEK 3: KAROSERIE A VNĚJŠÍ ROZMĚRY**

**3.1 Délka:** Délka celého vozu nesmí přesáhnout 4 800 mm.

**3.2 Šířka:** Šířka celého vozu včetně kompletních kol nesmí přesáhnout 2 000 mm, řídicí kola směřují vpřed.

**3.3 Výška:** Výška, měřená svisle od nejnižšího bodu vodorovné plochy, definované v čl. 3.7.4, k nejvyšší části vozu, nesmí přesáhnout 1030 mm, s výjimkou protinázové struktury, která nesmí vytvářet aerodynamickou strukturu (s výjimkou kapotování povoleného v článku 16.4.3).

**3.4 Přesah:** Součet přesahů vpředu a vzadu nesmí překročit 80 % rozvoru.

Rozdíl mezi přesahy vpředu a vzadu nesmí být vyšší než 15 % rozvoru.

#### **3.5 Dveře**

##### **3.5.1 Uzavřené vozy**

Jsou povinné dvojce dveře.

Otevřené dveře musí umožňovat volný přístup k sedadlům. Žádná mechanická část nesmí bránit v přístupu k sedadlům. Zařízení k otevírání dveří na vnější straně uzavřených vozů musí být jasně označeno.

Rozměry spodního panelu (část normálně neprůhledná) musí být takové, aby sem bylo možné vepsat obdélník nebo rovnoběžník široký minimálně 500 mm a vysoký minimálně 300 mm měřeno svisle, jehož úhly mohou být zaobleny poloměrem maximálně 150 mm.

Vozy s dveřmi na kolejnicích jsou přijaty pouze tehdy, pokud mají bezpečnostní zařízení umožňující v případě nehody rychlou a snadnou evakuaci posádky.

Dveře musí mít okno **odlišné od výše uvedeného panelu, vyrobené** z průhledného materiálu, do kterého by mělo být možné vepsat rovnoběžník, jehož vodorovné strany měří nejméně 400 mm. Výška měřená na ploše okna kolmo k vodorovným stranám je nejméně 250 mm. Úhly rovnoběžníku mohou být zaobleny poloměrem maximálně 50 mm. Rozměry jsou brány na těživě oblouku.

Dveře musí být konstruovány tak, aby neomezovaly jezdci boční výhled.

Každé dveře mohou mít pouze jednu vnější kliku ve tvaru páky, otevíranou směrem vzhůru, označenou šipkou v červené nebo kontrastní barvě.

Osy závěsu dveří musí být ve tvaru kolíků a musí být demontovatelné bez náradí z vnějšku vozu.

##### **3.5.2 Otevřené vozy**

Dveře jsou volitelné.

Pokud existují, musí respektovat rozměry uvedené v čl. 3.5.1 (uzavřené vozy) pro neprůhlednou část.

Pokud nejsou, karoserie na boku prostoru pro posádku musí respektovat tyto rozměry.

### **3.6 Čelní sklo**

#### **3.6.1 Uzavřené vozy**

Čelní sklo tvořené jediným kusem vrstveného skla nebo obdobného materiálu, schváleného FIA, je povinné.

Tvar čelního skla musí být takový, aby na vzdálenost 50 mm, měřeno vertikálně směrem dolů od nejvyššího bodu průhledné části, měla skleněná plocha šířku minimálně 250 mm na těživě na obě strany od podélné osy vozu.

Tvar čelního skla musí být takový, aby vrchní hrana tvořila pravidelnou a plynulou konvexní linii.

Musí být možné vepsat sem vertikální pás o výšce 100 mm a délce 950 mm (měřeno vodorovně) mezi vnitřní strany, jejichž střed je 300 mm (měřeno svisle směrem dolů) od nejvyššího bodu střechy, s vyloučením přívodů vzduchu.

#### **3.6.2 Otevřené vozy**

Přední sklo je libovolné a jeho rozměry také, pod podmínkou, že bude dodržen článek 3.3 těchto předpisů.

### **3.7 Karoserie**

3.7.1 Použití karbonových a/nebo kevlarových vláken k výrobě karoserie (včetně plochého dna) je zakázáno.

Ovšem zadní aerodynamická zařízení tvořená spoilerem (pouze pokud zde existuje cirkulace vzduchu mezi karoserií a tímto zařízením), včetně držáků, mohou být z kompozitních materiálů.

3.7.2 Karoserie musí zakrývat všechny mechanické prvky. Přečnívat může pouze výfukové a přívodní potrubí a horní část motoru.

3.7.3 U uzavřených vozů jakýkoli přívod vzduchu, přesahující svou výškou nejvyšší bod čelního skla, nesmí být před tímto bodem. U otevřených vozů je třeba respektovat čl. 3.3.

3.7.4 Za svislou rovinou dotýkající se zadní části kompletních předních kol a až k zadnímu okraji karoserie (bez zadního křídla) musí mít dolní část vozu pevnou, rovnou, tvrdou, nepropustnou a spojitou plochu („ploché dno“).

Boční části umístěné za kompletními zadními koly musí tvořit plochy rovnoběžné s „plochým dnem“ a mohou být umístěny maximálně 50 mm nad ním.

Při pohledu zdola musí tyto plochy zakrývat všechny odpružené části a všechny mechanické části vozu a musí mít 4 otvory o minimálním průměru 50 mm každý, umístěné před středem rozvoru.

Tyto otvory musí být vyrovnány dva a dva symetricky vzhledem k podélné ose vozu a maximální vzdálenost mezi každým z jejich středů musí být 150 mm.

Tyto otvory musí ústít do neuzavřených prostorů a musí být minimálně 150 mm od jakékoli boční části karoserie.

Jediné otvory povolené v této ploše jsou výřezy nezbytné pro zdvih dílů zavěšení a kol.

Tyto plochy musí být součástí celku šasi/karoserie a nesmí být ve vztahu k němu volné ani nastavitelné. Mezi tímto výše definovaným „plochým dnem“ a celkem šasi/karoserie nesmí být žádný prostor.

Pro překonání eventuálních potíží při konstrukci je pro výše uvedené „ploché dno“ povolena tolerance +/- 5 mm. Tato tolerance nesmí být využita pro koncepci proti duchu „plochého dna“.

3.7.5 Žádná část, která má vliv na aerodynamiku a žádná část karoserie nesmí být za žádných okolností pod geometrickou rovinou, tvořenou vodorovnou plochou, definovanou v čl. 3.7.4.

3.7.6 Všechny části, které mají vliv na aerodynamiku a všechny části karoserie musí být řádně upevněny k plně zavěšené části vozu (celek šasi/karoserie), nesmí mít žádnou

volnost, musí být řádně připevněny a musí zůstat vzhledem k této části při jízdě bez pohybu.

Přední křídlo:

Při pohledu ze strany musí být přední křídlo (hlavní křídlo a ochranné desky) v obdélníku měřicím 150 mm svisle a 275 mm vodorovně a nesmí mít šířku větší než 1300 mm.

Hlavní křídlo předního křídla nesmí mít více než dva díly.

Zadní křídlo:

Při pohledu ze strany musí být zadní křídlo (hlavní křídlo a ochranné desky) v obdélníku měřicím 150 mm svisle a 400 mm vodorovně a nesmí mít šířku větší než 1800 mm.

Hlavní křídlo zadního křídla nesmí mít více než dva díly.

3.7.7 Jakékoli zařízení nebo konstrukce, určené pro zaplnění prostoru mezi zavěšenou částí vozu a zemí, je za všech okolností zakázáno.

3.7.8 Za zadními koly musí karosérie klesat po osu zadních kol.

Jakýkoli chladicí otvor v karosérii směřující dozadu musí být vybaven žaluziemi nebo jiným zařízením, zabraňujícím tomu, aby byla vidět zadní pneumatika.

Karosérie musí přesahovat kompletní kola tak, aby byla zakryta nejméně třetina jejich obvodu a celá jejich šířka.

3.7.9 Všechny prvky karosérie musí být pečlivě opracovány, bez provizorních a nouzových prvků.

3.7.10 V případě, že se jedná o otevřený vůz, otevření nad sedadly musí být symetrické po obou stranách podélné osy vozu.

Otevřený vůz je definován následujícími ustanoveními:

- Tvar karosérie při pohledu z jedné strany musí být identický s pohledem z druhé strany.

- Z pohledu shora je přijatelná část, oddělující jezdce a spolujezdce, i když není na úrovni opěradel spojena s karosérií, pokud má otevření pro jezdce i spolujezdce stejnou velikost.

- Karosérie může být z průhledného materiálu, ale musí být dodrženy předpisy pro přední okno. (viz také čl. 13.8)

3.7.11 Příchyty přední a zadní kapoty musí být jasně označeny šipkou v červené nebo kontrastní barvě, musí být ovladatelné bez pomoci nástrojů.

3.7.12 Kapota motoru a její spojení s karosérií/prostorem pro posádku musí být provedeny tak, aby bylo zabráněno jakémukoli průniku paliva do motorového prostoru během doplňování paliva.

## **ČLÁNEK 4: HMOTNOST**

**4.1** Hmotnost vozu musí být minimálně následující podle zdvihového objemu válců:

méně než 1000 cm <sup>3</sup> :	475 kg
od 1000 do 1300 cm <sup>3</sup> :	495 kg
od 1300 do 1600 cm <sup>3</sup> :	515 kg
od 1600 do 2000 cm <sup>3</sup> :	535 kg
od 2000 do 2500 cm <sup>3</sup> :	575 kg
od 2500 do 3000 cm <sup>3</sup> :	625 kg

**4.2** Zátěž lze použít pod podmínkou, že bude připevněna tak, že k jejímu odstranění bude třeba náradí. Musí být možné ji zaplombovat, pokud to komisaři označí za nezbytné.

**4.3** Přidání jakéhokoli pevného materiálu na vůz během závodu nebo nahrazení jakékoli části částí těžší je zakázáno.

**4.4** Hmotnost může být kontrolována v kterémkoli okamžiku závodu se zbytky kapalin v nádržích. V případě pochybností mohou techničtí komisaři kvůli kontrole hmotnosti vyprázdnit palivové nádrže.

## ČLÁNEK 5: MOTOR

### 5.1 Povolený typ motorů

Motor musí pocházet z modelu vozu, homologovaného nebo dříve homologovaného FIA ve skupině N.

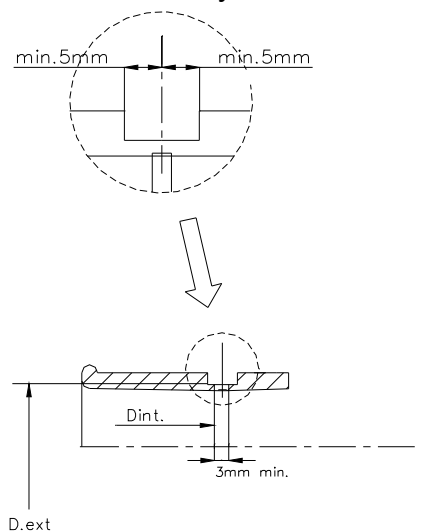
- Zdvihový objem válců musí být nižší nebo roven  $3000 \text{ cm}^3$ .
- Maximální počet válců: 6

Vozy s motory s vratnými písty typu podle osvědčení NSU-Wankel jsou povoleny na základě ekvivalence zdvihového objemu. Tato ekvivalence představuje 1,5 násobek objemu zjištěného rozdílem mezi maximální a minimální kapacitou pracovní komory.

Jakýkoli typ přeplňování je zakázán.

### 5.2 Vzduchový restriktor

U motorů se zdvihovým objemem nad  $2500 \text{ cm}^3$  musí být vzduchový sací systém vybaven restriktorem o průměru 33 mm dlouhým 3 mm, v souladu s obr. 254-4.



obr. 254-4

Vstupní kužel musí mít maximální úhel otevření 7 stupňů a okraje restriktoru mohou mít zakřivený tvar v maximální délce 10 mm.

Veškerý vzduch do motoru musí procházet tímto restriktorem, který musí být vyroben z kovu nebo kovové slitiny.

Sportovní autoritě příslušného mistrovství zůstává vyhrazeno právo zmenšit velikost tohoto restriktoru z bezpečnostních důvodů nebo pro maximální vyrovnání výkonů.

### 5.3 Vstřikování a rozprašování vody

Rozprašování nebo vnitřní a/nebo vnější vstřikování vody nebo jakékoli jiné látky je zakázáno (s výjimkou paliva pro spalování v motoru).

### 5.4 Pracovní teplota

Jakékoli zařízení, systém, postup, konstrukce nebo koncepce, jejichž cílem a/nebo účelem je snížení teploty přívodního vzduchu nebo zatížení (vzduch a/nebo palivo) motoru, je zakázáno.

### 5.5 Úchyty - umístění

Materiál, typ a počet úchytů motoru je libovolný, stejně jako poloha a sklon motoru v jeho prostoru.

### 5.6 Zapalování

Původní systém zapalování (baterie/cívka nebo magneto) musí zůstat zachován. Značka a typ svíček, omezovač režimu a kabely vysokého napětí jsou libovolné. Elektronické ovládání motoru je libovolné.

Je povolen systém vypnutí zapalování pro změnu převodového stupně.

### **5.7 Mazání**

Systém mazání je libovolný při dodržení čl. 3.7.2 a 7.

### **5.8 Chlazení**

Chladič a potrubí, která ho spojují s motorem, termostat, ventilátor jsou libovolné, stejně jako jejich umístění. Vodní čerpadlo je libovolné.

### **5.9 Doplnování paliva**

Je povoleno měnit prvky karburátoru nebo vstřikovacího zařízení, které řídí dávkování množství paliva do motoru, aniž by bylo ovlivněno nasávání vzduchu.

Původní systém vstřikování musí zůstat zachován.

Vstřikovače mohou být nahrazeny identickými s výjimkou rozměru výstupního otvoru. Elektronické řízení motoru je libovolné.

Vzduchový filtr a jeho krabice mohou být odstraněny, přemístěny nebo nahrazeny. Zařízení na měření vzduchu je libovolné.

Je povolen systém vypnutí vstřikování do motoru pro změnu převodového stupně.

Je povoleno pouze jedno přímé mechanické spojení mezi pedálem plynu a osou ovládání klapky.

Je-li homologovaný motor vybaven klapkou s pohonem, ovládání klapky musí být přeměněno na ovládání mechanické.

Může být použita sada klapky s mechanickým ovládáním, homologovaná ve skupině N.

### **5.10 Výfuk**

5.10.1 Výfuk za hlavou je libovolný, ale musí být zachovány vnitřní rozměry výstupu původního tlumiče a maximální vnitřní rozměry potrubí musí být takové jako na výstupu tlumiče. To ovšem nesmí vést k překročení stanovené hladiny hluku v zemi soutěže.

5.10.2 Vyústění výfuku musí vést buď směrem vzad podle osy zadních kol, nebo do tunelů. V případě vyústění dozadu musí být otvory výfukových trubek umístěny v maximální výšce 450 mm a minimální 100 mm od země. V případě bočního vyústění je toto omezeno směrem vpřed vertikální rovinou procházející středem rozvoru kol. V žádném případě nesmí vystupovat mimo obvod karoserie.

### **5.11 Těsnění hlavy válců**

Materiál je libovolný, ale nikoli jeho tloušťka.

**5.12** Je povoleno nahradit nebo zdvojit ovládací táhlo akcelérátoru jiným libovolného původu.

**5.13** Setrvačnick je libovolný.

**5.14** Řemeny namontované na vnější straně motoru jsou libovolné.

## **ČLÁNEK 6: PALIVOVÝ SYSTÉM**

### **6.1 Specifikace paliva**

#### **6.1.1 Pro benzínové motory**

Palivem musí být benzín od benzínové stanice bez jakýchkoli dalších přísad, kromě běžných maziv, která nezvyšují oktanové číslo. Palivo musí mít následující charakteristiky:

- max. 102 RON a 90 MON, min. 95 RON a 85 MON pro bezolovnaté palivo.

- max. 100 RON a 92 MON, min. 97 RON a 86 MON pro olovnaté palivo.

Měření je prováděno podle normy ASTM D2699-86 a 2700-86.

- Objemová hmotnost mezi 720 a 785 kg/m<sup>3</sup> při 15 °C (měřeno podle ASTM D4052).

- max. 2,8 % kyslíku (nebo 3,7 %, pokud je obsah olova nižší než 0,013 g/l) a 0,5 % dusíku v hmotnosti, zbytek paliva je tvořen výhradně uhlovodíky a neobsahuje žádné přísady, které by mohly zvýšit účinnost. Měření dusíku se provádí podle normy ASTM D3228, kyslík je měřen pomocí prvkové analýzy s tolerancí 0,2 %.

- Maximální množství peroxidů a nitrosloučenin: 100 ppm (ASTM D3703 nebo pokud nelze UOP 33-82).

- Maximální množství olova: 0,40 g/l nebo podle normy země soutěže, pokud je nižší (ASTM D3341 nebo D3237).
- Maximální množství benzenu: 5 % objemu (ASTM D3606).
- Maximální Reidův tlak par kapaliny: 900 hPa (ASTM D 323).
- Celkové odpařené množství při 70 °C: od 10 % do 47 % (ASTM D 86).
- Celkové odpařené množství při 100 °C: od 30 % do 70 % (ASTM D 86).
- Celkové odpařené množství při 180 °C: min. 85 % (ASTM D 86).
- Maximální bod varu: 225 °C (ASTM D 86).
- Maximální zbytek destilace: 2 % objemu (ASTM D 86).

Schválení nebo odmítnutí paliva podle ASTM D3244 s jistotou na 95 %.

Pokud palivo, které je k dispozici v místě soutěže, nemá dostatečnou kvalitu, může ASN pořadatelské země požádat FIA o výjimku, aby umožnila použití paliva, které neodpovídá výše uvedeným charakteristikám.

#### 6.1.2 Pro dieselové motory

Palivo musí odpovídat následujícím specifikacím:

- obsah uhlovodíku, % hmotnosti min. 90,0
- hustota max. 0,860
- cetanové číslo (ASTM D 613) nebo vypočítané cetanové číslo (ASTM D 976/80) max. 55
- obsah síry max. 50 mg/kg (pr EN-ISO/DIS 14596), (podle směrnice 98/70/ES)

6.1.3 Je zakázáno skladovat palivo ve voze při teplotě přesahující o 10 °C okolní teplotu. Použití jakéhokoli zařízení (ať na ve voze nebo mimo něj), které má za cíl snížit teplotu paliva pod okolní teplotu, je zakázáno.

6.1.4 Jako okysličovadlo může být s palivem použit pouze vzduch.

### 6.2 Palivové potrubí, čerpadla a filtry

6.2.1 Veškeré palivové potrubí musí odolat minimálně tlaku 41 bar (600 psi) při minimální pracovní teplotě 135 °C (250 °F).

Pokud je potrubí pružné, musí mít šroubované spojky a vnější opletení, odolní proti oděru a ohni (nepodporuje hoření).

6.2.2 Žádné palivové potrubí nemůže procházet prostorem pro posádku.

6.2.3 Žádné palivové čerpadlo nebo filtr nemůže být namontován v prostoru pro posádku.

6.2.4 Veškeré palivové potrubí, čerpadla a filtry musí být umístěny tak, aby nemohlo dojít k úniku paliva do prostoru pro posádku.

#### 6.2.5 Automatické uzavření paliva

Doporučuje se, aby veškeré palivové potrubí jdoucí do motoru a od něj, bylo vybaveno automatickým uzavíracím ventilem, umístěným přímo na palivové nádrži, který automaticky uzavírá veškeré palivové potrubí pod tlakem, pokud u některého z potrubí palivového systému došlo k roztržení nebo úniku paliva.

Odvětrávací potrubí musí být vybaveno bezpečnostním ventilem, ovládaným gravitační silou.

Všechna palivová čerpadla musí fungovat pouze tehdy, jestliže se motor otáčí nebo při rozjezdu.

### 6.3 Palivová nádrž

6.3.1 Nádrž (nádrže) může být umístěna maximálně 65 cm od podélné osy vozu a musí být umístěna v mezích, vymezených přední a zadní osou kol. Musí být izolována pomocí přepážek, které zabraňují jakémukoli proniknutí paliva do prostoru pro posádku nebo do motorového prostoru a jakémukoli kontaktu s výfukovým potrubím v případě úniku paliva. Palivové nádrže musí být účinně chráněny (viz článek 15.2).

6.3.2 Vozidla musí být vybavena bezpečnostními nádržemi, odpovídajícími specifikacím FT3 1999 nebo vyššími a odpovídajícími předpisům čl. 253-14.

#### 6.4 Plnicí otvory a uzávěry

6.4.1 Uzávěry otvorů pro plnění a odvzdušnění musí zajišťovat účinné uzavření, snižující riziko náhodného otevření v důsledku prudkého nárazu nebo při špatném uzavření.

6.4.2 Plnicí a odvzdušňovací otvory a uzávěry nesmějí vyčnívat z karoserie.

6.4.3 Plnicí a odvzdušňovací otvory a odvětrávání musí být umístěny tak, aby jim v případě nehody nehrozilo poškození.

#### 6.5 Tankování

(Pouze pro závody na okruhu, při kterých je třeba doplňovat palivo.)

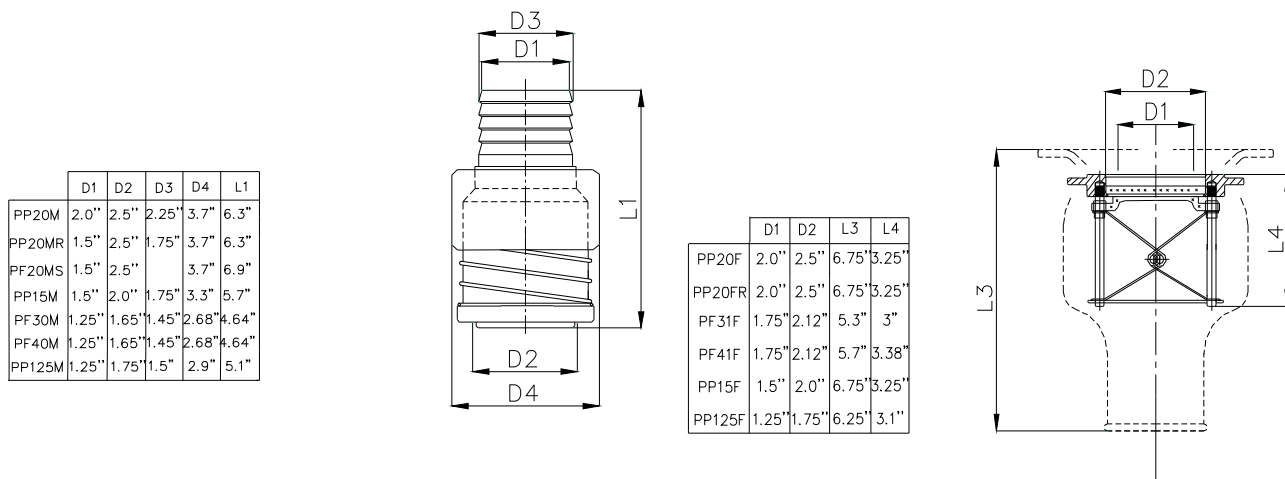
Plnicí hadice musí být vybavena nepropustnou spojkou, přizpůsobenou pro standardní otvor na vozidle (podle obr. 252-5, vnitřní průměr D musí být maximálně 50 mm).

Plnicí otvory a hrdla musí být vybaveny jednosměrným ventilem a nesmí mít žádné zařízení pro zadržení v otevřené poloze (ovládané pružinou, bajonet atp.).

Odvzdušnění musí být vybaveno jednosměrnými ventily a ventily, majícími stejný uzavírací systém jako standardní plnicí hrdla a stejný průměr. Při tankování musí být vývod odvzdušnění napojen spojovacím článkem buď na hlavní zásobovací nádrž, nebo na přenosný průhledný kontejner s minimálním objemem 20 litrů, vybavený uzavíracím systémem zajišťujícím nepropustnost.

V případě, že okruh nemůže poskytnout soutěžícím centralizovaný systém, postupuje se při tankování podle výše uvedeného postupu. V žádném případě nesmí hladina zásoby paliva přesáhnout 2 metry nad úroveň trati v místě tankování, a to po celou dobu soutěže.

Odvzdušňovací nádoby musí být v souladu buď s obr. 252-1 nebo 252-2 a 252-3 nebo 252-4.



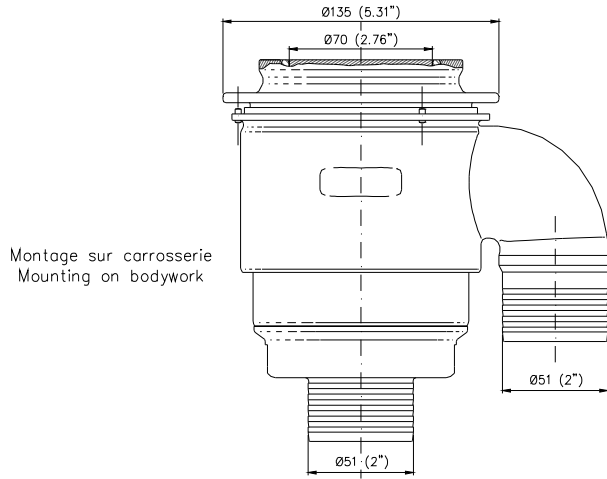
Prise male / Push pull series male

Prise femelle / Push pull series female

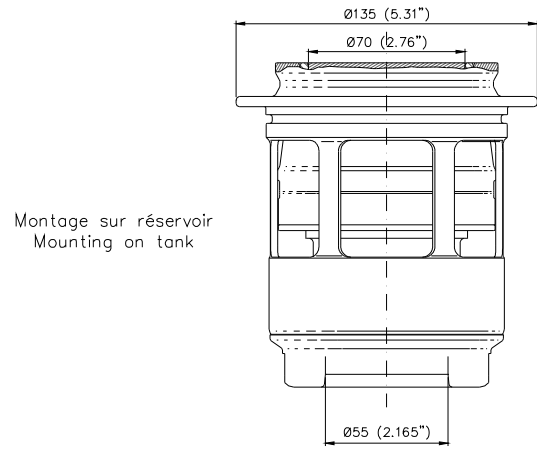
**252-5 (verze A)**



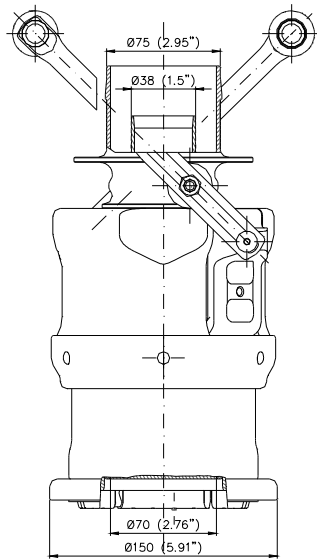
# Článek 259 - TECHNICKÉ PŘEDPISY PRO CN



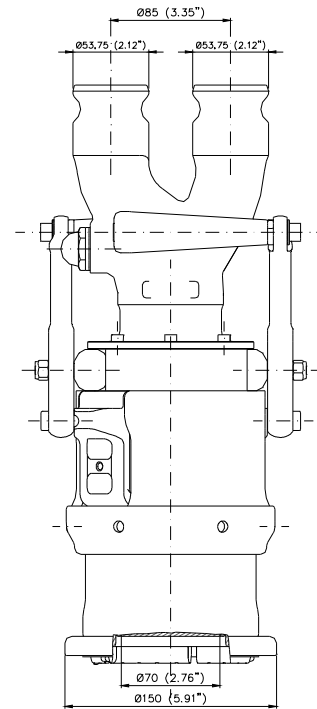
Accoupleur femelle



Female coupling

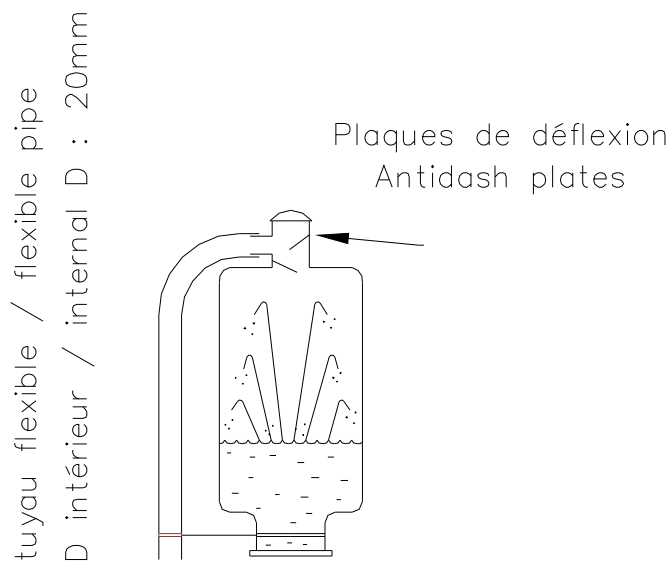


Coaxial  
Accoupleur mâle

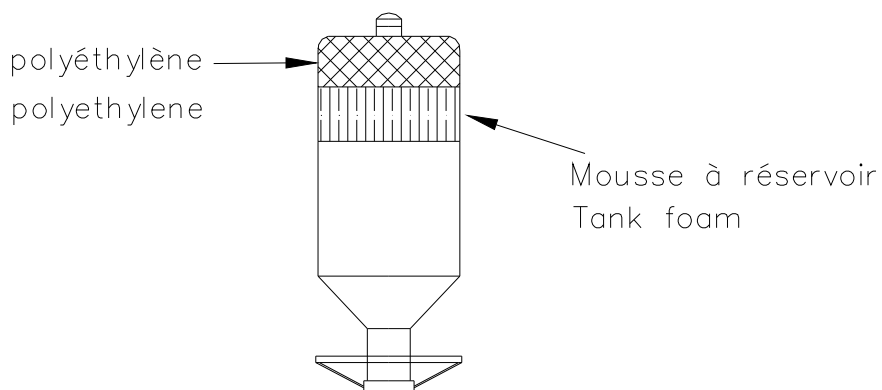


Parallèle / Parallel  
Male coupling

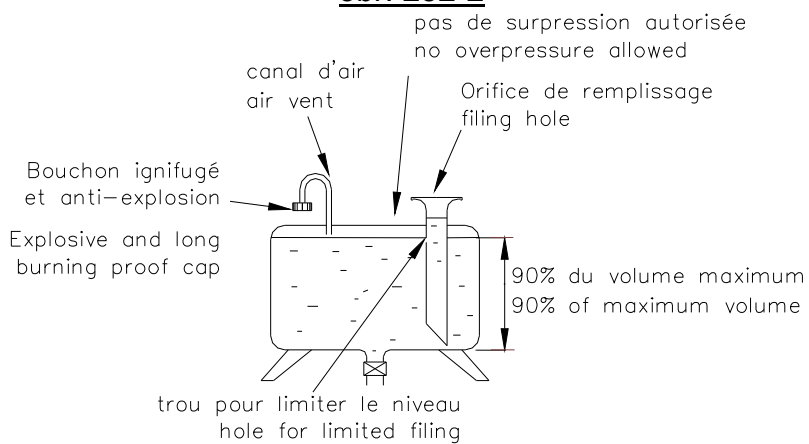
## 252-5 (verze B)



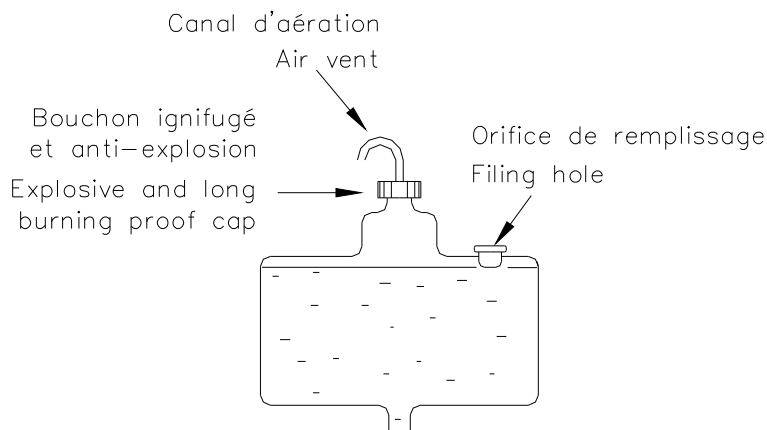
**obr. 252-1**



**obr. 252-2**



**obr. 252-3**



obr. 252-4

Všechny kovové části tankovacího systému od spojovacího článku přes průtokoměr až po nádrž a její stojan musí být vodivě spojeny se zemí.

Po celou dobu tankování musí být přítomen jeden pracovník, zajišťující manipulaci s 90° uzavíracím ventilem, umístěným u výstupu z hlavní tankovací nádrže a kontrolujícím průtok paliva.

Všechny použité hadice, nádrže, spojky musí mít maximální vnitřní průměr 1"1/2.

### **6.6 Množství paliva**

Maximální množství paliva, které lze převážet ve voze, je 100 litrů.

Jakékoli zařízení, systém, postup nebo konstrukce, jejichž cílem je jakýmkoli způsobem zvýšit, i jen dočasně, celkové množství paliva nad 100 litrů, jsou zakázány.

## **ČLÁNEK 7: OLEJOVÝ SYSTÉM**

### **7.1 Olejové nádrže**

Množství oleje, převáženého ve voze, nesmí překročit 20 litrů.

**7.2** Žádný díl vozu obsahující olej, nesmí být umístěn za kompletními zadními koly.

**7.3** Všechny olejové nádrže musí být účinně chráněny. Všechny olejové nádrže, umístěné vně hlavní konstrukce vozu, musí být obklopeny deformační konstrukcí o síle 10 mm, jak je definována v čl. 15.2.3.

### **7.4 Zachycovač oleje**

Pokud je vůz vybaven mazacím systémem s otevřeným spojením s atmosférou, musí toto ústit do zachytivé nádrže o minimální kapacitě 3 litry. Ta musí být vyrobena buď z průhledného materiálu, nebo mít průhledný panel.

### **7.5 Vedení oleje**

**7.5.1** Veškeré olejové potrubí musí odolat minimálně tlaku 41 bar (600 psi) při minimální pracovní teplotě 135 °C (250 °F).

Pokud je potrubí pružné, musí mít šroubované spojky a vnější opletení, odolné proti oděru a ohni (nepodporuje hoření).

**7.5.2** Žádné olejové potrubí nesmí procházet prostorem pro posádku.

## **ČLÁNEK 8: ELEKTRICKÉ VEDENÍ**

**8.1 Baterie:** Baterie nesmí být umístěny v prostoru pro posádku. Musí být řádně upevněny a plně chráněny skříní z izolačního materiálu.

**8.2 Stěrače:** Pokud je vůz vybaven čelním sklem, je povinný minimálně jeden stěrač, fungující po celou dobu soutěže.

**8.3 Startování:** Ve voze musí být povinně startér s elektrickým nebo jiným zdrojem energie. Řidič musí mít možnost ovládat ho v normální poloze pro řízení. Startér musí být schopen uvést motor do chodu v kterýkoli okamžik.

## **8.4 Světelná zařízení**

8.4.1 Veškeré světelné zařízení musí být v provozu po celou dobu soutěže, i když tato probíhá celá za denního světla.

8.4.2 Všechny vozy musí být vybaveny dvěma červenými světly "stop" a dvěma zadními červenými světly. Ta musí být umístěna symetricky na obou stranách podélné osy vozu na viditelném místě.

8.4.3 Pro závody v noci musí být všechny vozy vybaveny nejméně 2 světlomety a ukazateli směru, namontovanými vpředu a vzadu (s bočními ukazateli, namontovanými za osou předních kol).

8.4.4 Všechny vozy musí mít zadní červené světlo do deště schválené FIA (technický list č. 19), v provozu po celou dobu soutěže, které:

- směřuje vzad a je zezadu jasně viditelné;
- je namontováno alespoň 40 cm od země,
- je namontováno maximálně 100 mm od středové osy vozu nebo v případě dvou světel jsou tato namontována symetricky po obou stranách podélné osy vozu, za zadními světly z čelního pohledu.
- může být uvedeno do chodu jezdcem sedícím normálně ve voze.

**8.5 Kabely:** Všechny elektrické obvody jsou zcela uzavřeny v ohnivzdorném obalu.

**8.6 Alternátor:** Alternátor je libovolný.

## **ČLÁNEK 9: PŘEVODY**

### **9.1 Převodovka**

Libovolná, ale maximální počet stupňů pro jízdu vpřed je 6.

Všechny vozy musí být vybaveny zpětným chodem, který může zařadit během soutěže jezdec sedící normálně u volantu s motorem v chodu.

Poloautomatické a automatické převodovky jsou zakázány.

Příčné převodovky jsou povoleny pouze pro příčné motory.

### **9.2 Spojka**

Libovolná, ale maximálně s dvěma kotouči. Tyto nesmí být karbonové.

### **9.3 Diferenciál**

Libovolný, ale kluzné diferenciály s elektronickým, pneumatickým nebo hydraulickým řízením jsou zakázány.

**9.4** Vozy s pohonem na 4 kola jsou zakázány.

## **ČLÁNEK 10: ZAVĚŠENÍ**

**10.1** Všechna kola v kontaktu se zemí / jejich nápravy musí být odpruženy vzhledem k celku šasi/karoserie prostřednictvím zavěšení (tj. nápravy nebo kola nesmí být připojeny přímo k celku šasi/karoserie). Prvky zavěšení nesmí být tvořeny šrouby, procházejícími pružnými montážemi. Musí zde být nezávislý pohyb náprav/nábojů/ložiskových čepů, umožňující pohyb zavěšení směrem vzhůru a dolů, který je větší než pružnost montážních spojů.

### **10.2 Aktivní zavěšení**

Aktivní zavěšení je zakázáno, stejně jako jakýkoli systém, umožňující kontrolu pružnosti pružin, tlumičů a světlé výšky vozu, pokud je vůz v pohybu.

**10.3** Zakaz chromování ocelových prvků zavěšení.

**10.4** Prvky zavěšení celé nebo částečně z kompozitních materiálů jsou zakázány.

## **ČLÁNEK 11: BRZDY**

**11.1** Každý vůz musí být vybaven brzdovým systémem s nejméně dvěma samostatnými okruhy, řízenými týměž pedálem. Tento systém musí být koncipován tak, aby v případě úniku kapaliny nebo poruchy jednoho z obvodů pedál dále ovládal alespoň dvě kola.

**11.2** Brzdové kotouče z karbonu jsou zakázány.

## **ČLÁNEK 12: KOLA A PNEUMATIKY, ŘÍZENÍ**

**12.1** Maximální šířka kompletního kola je 16".

Tento rozměr se měří vodorovně ve výšce nápravy u pneumatiky, nahuštěné na normální tlak s vozem v chodu, s řidičem uvnitř.

**12.2** Počet kol je stanoven na čtyři.

**12.3** Matice kola musí být po celou dobu soutěže opatřena bezpečnostní pružinou, která musí být po každé výměně kola vyměněna. Tyto pružiny musí být natřeny červenou nebo oranžovou barvou „Dayglo“.

Při soutěži lze použít také jakýkoli jiný systém upevnění, schválený FIA.

**12.4** Vozy se 4 řízenými koly jsou zakázány.

**12.5** Přetlakové ventily na kolech jsou zakázány.

**12.6** Doporučuje se použít kola se zařízením na držení pneumatik.

**12.7** Musí existovat plynulé mechanické spojení mezi volantem a řídicími koly.

Vozy vyrobené od 01.01.2007 musí být vybaveny sloupkem řízení schváleným FIA podle schvalovacího postupu bezpečnostních struktur pro sportovní vozy (k dispozici na požádání, pouze pro výrobce, u technického oddělení FIA).

Soutěžící musí předložit kopii schvalovacího certifikátu vystaveného FIA.

Tuto kopii musí vystavit výrobce vozu.

**12.8** Kola částečně nebo celá z kompozitních materiálů jsou zakázána.

## **ČLÁNEK 13: PROSTOR PRO POSÁDKU**

**13.1** Prostor pro posádku musí být symetrický s podélnou osou vozu.

**13.2** Až do výšky 300 mm od podlahy musí být řidič v normální poloze pro řízení umístěn na jedné straně podélné osy vozu.

### **13.3 Šířka ve výši loktů**

Minimální šířka prostoru pro posádku ve výši loktů musí být 110 cm, pro výšku 10 cm v délce 25 cm. Toto měření se provádí vodorovně a kolmo s podélnou osou vozu.

### **13.4 Prostor pro nohy**

**13.4.1** Vůz musí obsahovat dva volné symetrické prostory podél podélné osy vozu. Každý z nich musí mít svislý příčný řez nejméně 750 cm<sup>2</sup>.

Tato plocha musí být zachována od pedálů až ke svislému průmětu středu volantu.

**13.4.2** Minimální šířka každého prostoru pro nohy je 250 mm, do výšky alespoň 250 mm.

### **13.5 Vybavení povolené v prostoru pro posádku**

**13.5.1** Jediné prvky, které lze namontovat do prostoru pro posádku, jsou:

- bezpečnostní vybavení a struktury
- elektronické zařízení
- systém chlazení prostoru pro posádku
- skříňka s náradím
- sedadlo a nezbytné ovládací prvky.

**13.5.2** Všechny tyto prvky musí respektovat volný prostor 750 cm<sup>2</sup> pro nohy z každé strany středové osy vozu a nesmí omezit vstup dveřmi.

**13.5.3** Tyto prvky mohou být zakryty pevnou ochranou, pokud mají ostré hrany, které by mohly způsobit zranění. Jejich úchyty musí vydržet zpomalení 25 g.

### **13.6 Větrání**

Všechny uzavřené vozy musí mít v prostoru pro posádku přívod čerstvého vzduchu a otvor pro jeho odvod.

### **13.7 Pedály**

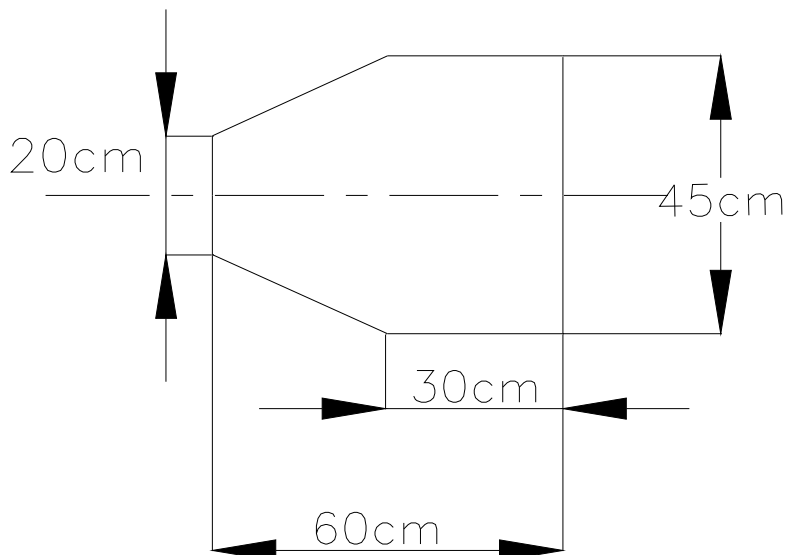
Chodidlo jezdce, sedícího v normální poloze pro řízení s nohama na pedálech ve stavu klidu, nesmí být před rovinou procházející osou předních kol. V případě, že vůz není

vybaven pedály, nohy jezdce maximálně natažené nesmí být před výše uvedenou svislou rovinou.

### 13.8 Otvory prostoru pro posádku

U otevřených vozů musí být možné do prostoru pro posádku s odmontovaným volantem svisle umístit vodorovnou šablonu definovanou na obr. 259-2.

Musí být možné posunout tuto šablonu o 25 mm pod nejnižší bod otevření prostoru pro posádku.



obr. 259-2

### 13.9 Potrubí v prostoru pro posádku

Žádné potrubí obsahující palivo, chladicí vodu, mazací olej nebo hydraulickou kapalinu, nesmí procházet prostorem pro posádku.

Tímto prostorem může procházet pouze brzdové potrubí, ale bez jakékoli spojky uvnitř prostoru.

Všechna potrubí obsahující hydraulickou kapalinu, s výjimkou potrubí, které je pouze pod gravitační silou, musí odolat tlaku minimálně 70 bar (1 000 psi) nebo více podle pracovního tlaku při minimální pracovní teplotě 232 °C (450 °F).

Pokud je vedení tvořeno hadicemi, musí mít šroubované spojky a vnější opletení, odolné proti oděru a plameni (nepodporuje hoření).

### 13.10 Volant

Volant musí být vybaven mechanismem pro rychlou demontáž.

Demontáž musí spočívat ve vytažení souosé příruby, namontované na sloupku řízení za volantem.

## ČLÁNEK 14: BEZPEČNOSTNÍ VÝBAVA

### 14.1 Hasicí přístroje

Je zakázáno použití následujících produktů: BCF, NAF.

14.1.1 Každý vůz musí být vybaven dvěma hasicími přístroji, jedním pro prostor pro posádku, druhým pro motorový prostor.

Místo hasicích přístrojů je povoleno namontovat hasicí systém odpovídající specifikacím čl. 253-7.2.

### 14.1.2 Povolené hasicí látky

Každý AFFF zvlášť schválený FIA (viz „Technický list č. 6“)

Prášek je také povolen, ale pouze ve vozích užívaných v zemích, kde národní předpisy zakazují použití výše uvedených látek.

#### 14.1.3 Minimální kapacita hasicího systému

AFFF: kapacita je variabilní podle použitého typu (viz „Technický list č. 6“)

#### 14.1.4 Minimální množství hasicí látky

		<u>uzavřené vozy:</u>	<u>otevřené vozy:</u>
prášek:	prostor pro posádku:	1,2 kg	2,4 kg
	motorový prostor:	2,4 kg	1,2 kg

AFFF: množství je variabilní podle použitého typu (viz "Technický list č. 6)

#### 14.1.5 Doba vyprázdnění

motorový prostor: min. 10 sekund/max. 40 sekund

prostor pro posádku: min. 30 sekund/max. 80 sekund

Oba hasicí přístroje musí být spouštěny současně.

14.1.6 Všechny hasicí přístroje musí být natlakovány podle obsahu následujícím způsobem:

prášek: 13,5 bar

AFFF: tlak je variabilní podle použitého typu (viz „Technický list č. 6“)

Navíc, v případě látky AFFF musí být hasicí přístroje vybaveny systémem umožňujícím kontrolu tlaku obsahu.

14.1.7 Na každém hasicím přístroji musí být viditelně uvedeny následující údaje:

- kapacita
- typ hasicí látky
- hmotnost nebo objem hasicí látky
- datum kontroly hasicího přístroje, která musí být provedena nejpozději dva roky po datu plnění nebo po datu poslední kontroly.

14.1.8 Každá láhev hasicího přístroje musí být odpovídajícím způsobem chráněna a nesmí být umístěna před osou předních kol. Ve všech případech musí být upevnění láhve schopné odolat zpomalení 25 g.

Všechny hasicí systémy musí být ohnivzdorné.

Doporučuje se použít potrubí odolné proti ohni. Plastové potrubí se nedoporučuje, velmi vhodné je potrubí kovové.

14.1.9 Je povolen jakýkoli spouštěcí systém s vlastním zdrojem energie pod podmínkou, že je schopen ovládat všechny hasicí přístroje v případě poruchy hlavních elektrických obvodů.

Jezdec sedící na svém místě u volantu se zapnutými bezpečnostními pásy musí být schopen spustit všechny hasicí přístroje ručně.

Dále, vnější spouštěcí zařízení musí být kombinováno s odpojovačem elektrického obvodu nebo umístěno vedle něj. Musí být označeno červeným písmenem E v bílém kruhu s červeným okrajem o minimálním průměru 10 cm.

14.1.10 Systém musí fungovat v jakékoli poloze vozu, i když je tento převrácený.

14.1.11 Trysky hasicího přístroje musí být přizpůsobeny hasicí látce a musí být instalovány tak, aby nemířily přímo na jezdce.

### **14.2 Bezpečnostní pásy**

14.2.1 Je povinné používání dvou ramenních pásů, jednoho břišního pásu a dvou pásů stehenních.

Tyto pásy musí odpovídat normě FIA č. 8853/98.

14.2.2 Body pro upevnění ke skořepině: dva pro bederní pás, dva nebo jeden symetrický se sedadlem pro ramenní pás, dva pro stehenní pás.

Je zakázáno upevňovat bezpečnostní pásy k sedadlům nebo jejich držákům.

### **14.3 Zpětná zrcátka**

Vůz musí být vybaven dvěma zpětnými zrcátky, každé na jedné straně vozu, pro zajištění účinného výhledu vzad. Každé zrcátko musí mít minimální plochu 100 cm<sup>2</sup>.

#### 14.4 Opěrka hlavy

14.4.1 Všechny vozy musí mít opěrku hlavy o ploše minimálně 400 cm<sup>2</sup>. Plocha musí být spojitá, bez jakýchkoli výčnělků.

14.4.2 Opěrka se nesmí prohnout o více než 5 cm pod vlivem síly 85 kg směrem vzad.

14.4.3 Opěrka je umístěna tak, aby v případě nárazu, který bude tlačit hlavu jezdce směrem vzad, tvořila první bod dotyku s přilbou jezdce. Vzdálenost mezi přilbou jezdce a opěrkou musí být minimální, aby posun přilby pod vlivem výše uvedené síly byl menší než 5 cm.

#### 14.5 Odpojovač elektrického obvodu

Jezdec sedící normálně u volantu se zapnutými pásy musí být schopen přerušit všechny elektrické obvody a zastavit motor pomocí odpojovače, zajištěného proti výbuchu.

Vnitřní odpojovač musí být označen červeným bleskem v modrém trojúhelníku s bílým okrajem.

Musí zde být také páčka pro vnější ovládání, stejně označená, s kterou může manipulovat záchranný personál pomocí háku. Tato páčka musí být umístěna v dolní části sloupku předního okna na straně řidiče pro uzavřené vozy a v dolní části sloupku bezpečnostní struktury na straně jezdce pro otevřené vozy.

#### 14.6 Tažné oko

14.6.1 Tažné oko s minimálním vnitřním průměrem 80 mm musí být řádně upevněno k přední a zadní části vozu.

14.6.2 Musí být umístěno tak, aby bylo možné ho používat, když je vůz zapadlý v jámě se štěrkem.

14.6.3 Oko musí být jasně viditelné a natřené žlutou, červenou nebo oranžovou barvou. Musí být umístěno uvnitř obrysu vozu při pohledu shora.

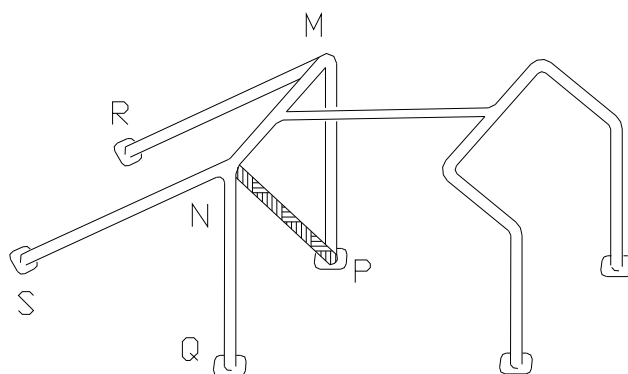
### ČLÁNEK 15: BEZPEČNOSTNÍ STRUKTURY

(pro vozy vyrobené před 01.01.2004)

#### 15.1 Protinázarové struktury:

##### 15.1.1 Uzavřené vozy

Vůz musí být vybaven dvěma oblouky, před a za hrudí řidiče a spolujezdce. Tyto dva oblouky musí kopírovat vnitřní tvar horní části prostoru pro posádku a musí být spojeny v horní části alespoň jednou trubkovou vzpěrou (lépe dvěma vzpěrami, jejichž spoje jsou co možná nejvíce vzdáleny) nebo podélníkem. Zadní oblouk musí kromě toho obsahovat alespoň jednu příčnou vzpěru a dvě výztuhy směřující dozadu (viz obr. 259-3).



obr. 259-3

Různé povolené příčné vzpěry jsou následující: MQ, MS, NP, NR, ale je žádoucí, aby horní část příčné vzpěry hlavního oblouku byla na straně jezdce.

Tato struktura musí být vyrobena výhradně z ocelových trubek, které mají následující charakteristiky:



- uhlíková ocel bežešvá tažená za studena:  
průměr 45x2,5 mm,  
mez pružnosti 350 N/mm<sup>2</sup> pro vozy vyrobené po 1.1.1998,  
mez pružnosti 300 N/mm<sup>2</sup> pro všechny ostatní vozy
- slitinová ocel typu 25 CD4:  
průměr 40x2,5 mm  
SAE 4125, SAE 4130, CDS 110  
mez pružnosti 500 N/mm<sup>2</sup>.

Bezpečnostní struktury musí být opatřeny nehořlavou protinázovou pěnou.

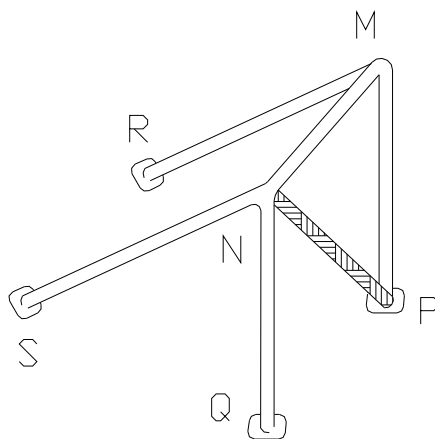
#### 15.1.2 Otevřené vozy

V tomto směru jsou pokládány za otevřené také vozy, které nemají nosnou strukturu mezi horní částí sloupků čelního a zadního skla (pokud existuje).

Hlavní oblouk za sedadly musí být symetrický vzhledem k podélné ose vozu a odpovídat následujícím rozměrům:

- Výška: vrchol oblouku musí nejméně o 5 cm přesahovat přilbu jezdce sedícího normálně u volantu.
- Šířka: měřena uvnitř vertikálních sloupků oblouku. Musí zde být alespoň 20 cm měřeno 60 cm nad sedadly jezdce a spolujezdce (na přímce kolmé k páteři) od podélné osy sedadla směrem ven.
- Podélné umístění: podélná vzdálenost mezi vrcholem oblouku a přilbou jezdce sedícího normálně u volantu nesmí přesáhnout 25 cm.

Provedení oblouku v souladu s obr. 259-1, s tabulkou v čl. 15.1.1, se specifikacemi pro demontovatelné spojky a všeobecnými podmínkami a podmínkami pro diagonálu hlavního oblouku a pro použití protinázové pěny. Montáž čelních vzpěr směřujících vpřed a určených k ochraně jezdce je povolena u otevřených vozů, pokud jsou demontovatelné.



obr. 259-1

15.1.3 Výrobce vozu může navrhnout ASN ke schválení ochrannou konstrukci jiného řešení co se týče kvality použité oceli, rozměrů trubek a doplňkových vzpěr a jejich montáže ve vozidle, ovšem pod podmínkou, že je schopen doložit, že konstrukce odolá minimálně dále uvedenému namáhání aplikovanému v jakékoli kombinaci na vrchol bezpečnostní struktury:

- 1,5 P\* bočně;
  - 5,5 P podélně ve dvou směrech;
  - 7,5 P svisle;
- (\*P = hmotnost vozu + 75 kg).

Potvrzení o homologaci, schválené ASN a podepsané kvalifikovanými technikami zastupujícími výrobce, musí být předloženo technickým komisařům soutěže. Musí být doprovázeno nákresem nebo fotografií konstrukce, včetně upevnění a zvláštností a prohlášením, že konstrukce má výše uvedenou pevnost.

Jakákoli nová konstrukce homologovaná ASN a prodávaná po 1. 1. 1997, musí být individuálně identifikovatelná pomocí jedinečného čísla od výrobce, které nelze ani kopírovat, ani přemísťovat. Potvrzení se stejným číslem musí dát výrobce ke každé konstrukci. Toto potvrzení musí být také předloženo technickým komisařům soutěže.

Tyto bezpečnostní konstrukce nesmí být dodatečně měněny.

### **15.2 Deformační struktury**

15.2.1 Dno nádrží musí být chráněno deformační strukturou o síle minimálně 1 cm.

15.2.2 Je-li palivová nádrž umístěna méně než 20 cm od bočních profilů vozu, celá boční plocha musí být chráněna deformační strukturou o síle nejméně 10 cm.

15.2.3 Deformační struktura musí být sendvičového typu, obsahujícího žáruvzdorné jádro o minimální pevnosti v tlaku  $18 \text{ N/cm}^2$ . Tato konstrukce musí obsahovat dva plechy o tloušťce 1,5 mm s pevností v tahu  $225 \text{ N/mm}^2$  a s průtažností minimálně 5 % nebo dva plechy o minimální tloušťce 1,5 mm s pevností v tahu  $225 \text{ N/mm}^2$ .

15.2.4 Tímto jádrem mohou procházet pouze vodní trubky, nikoli však palivové, olejové či elektrické vedení.

### **15.3 Ohnivzdorná stěna a podlaha**

15.3.1 Vozy musí být vybaveny ohnivzdornou stěnou, umístěnou mezi jezdce a motorem, která zabrání přechodu plamenů z motorového prostoru do prostoru pro posádku. Jakékoli otvory v této stěně pro průchod ovládacích a kabelů musí být co nejmenší a musí být utěsněny.

15.3.2 Podlaha prostoru pro posádku musí být provedena tak, aby chránila jezdce před štěrkem, olejem, vodou a úlomky pocházejícími ze silnice nebo motoru.

15.3.3 Podlaha a oddělovací přepážky musí být vybaveny systémem pro odvod kapaliny, aby se zabránilo jejímu hromadění.

### **15.4 Čelní ochrana**

Šasi musí obsahovat strukturu absorbující nárazy, která je namontována před nohama jezdce a spolujezdce. Konstrukce musí být nezávislá na karoserii, a pokud je demontovatelná, musí být řádně připevněna k okrajům bočních skříní hlavního šasi (pomocí šroubů, k jejichž odstranění je třeba nářadí).

Minimální délka je 30 cm, minimální výška 15 cm v celém vertikálním řezu a celková plocha řezu minimálně  $800 \text{ cm}^2$ .

Tato struktura musí být z kovového materiálu s pevností v tahu minimálně  $225 \text{ N/mm}^2$ , se sendvičovou konstrukcí s tloušťkou minimálně 1,5 mm. Musí tvořit krabici, jejíž stěny mají tloušťku minimálně 15 mm, nebo pokud jsou do ní zabudovány chladiče, dva podélníky s minimální plochou řezu  $100 \text{ cm}^2$  po obou stranách chladiče. Všechny otvory a výřezy v této struktuře musí být značně zesíleny, a veškeré řezy materiálem v otvorech musí odpovídat požadavkům na minimální plochu materiálu.

## **ČLÁNEK 16: BEZPEČNOSTNÍ STRUKTURY**

*(Pro vozy vyrobené od 1. 1. 2004)*

### **16.1 Magnézium**

Použití magnézia v plechu o tloušťce menší než 3 mm je zakázáno.

### **16.2 Kabina pro přežití**

Struktura šasi musí obsahovat kabinu pro přežití sahající od zadní části palivové nádrže až k rovině umístěné nejméně 150 mm před nohama jezdce, umístěnými na pedálech ve stavu klidu.

Tato kabina pro přežití musí být schválená FIA v souladu s postupem schvalování bezpečnostních struktur pro sportovní vozy (k dispozici na požádání, pouze pro výrobce, u technického oddělení FIA).

Minimální lhůta pro oznámení je 6 týdnů od data stanovených zkoušek.

Soutěžící musí předložit kopii osvědčení o schválení vystaveného FIA.

Tuto kopii musí vystavit výrobce vozu.

### **16.3 Čelní pohlcující struktura**

Před kabinou pro přežití musí být namontována struktura pohlcující náraz.

Není třeba, aby tato struktura byla součástí kabiny pro přežití, ale musí k ní být řádně připevněna.

Tato čelní pohlcující struktura musí být typu schváleného FIA v souladu se schvalovacím postupem bezpečnostních struktur pro sportovní vozy (k dispozici na požádání, pouze pro výrobce, u technického oddělení FIA).

**Minimální lhůta pro oznámení je 6 týdnů od data stanovených zkoušek.**

Soutěžící musí předložit kopii schvalovacího certifikátu vystaveného FIA.

Tuto kopii musí vydat výrobce vozu.

### **16.4 Protinárazové struktury**

Přední a zadní protinárazová struktura jsou povinné a musí být řádně připevněny ke kabině pro přežití nebo být její součástí.

Tyto dvě struktury, přední a zadní, musí být od sebe odděleny minimálně vzdáleností 760 mm, měřeno podélně.

Přilba jezdce nesmí přesáhnout přímkou nacházející se těsně nad hlavou jezdce a spojující přední a zadní oblouk.

Sedí-li jezdec u volantu, musí být zadní protinárazová struktura minimálně 100 mm nad vrcholem přilby.

Ve všech případech musí být trubky v blízkosti jezdce obloženy nehořlavou pěnou schválenou FIA.

#### 16.4.1 Materiály

Struktury musí být tvořeny trubkami z měkké oceli nebo z legované oceli vyšší kvality.

Tyto trubky musí mít minimální vnější průměr 45 mm a minimální tloušťku 2,5 mm.

#### 16.4.2 Přední protinárazová struktura

Musí splňovat následující požadavky:

- být symetrická vzhledem k podélné ose vozu;
- její horní část musí být minimálně 660 mm nad plochým dnem;
- žádný bod volantu, ať je v jakékoli poloze, nesmí být výše než protinárazová struktura (pouze otevřené vozy).
- musí kopírovat vnitřní profil horní části prostoru pro posádku a být na vrcholu spojená se zadní bezpečnostní strukturou dvěma podélnými vzpěrami, jejich spoje od sebe jsou co možná nejvíce vzdálené (pouze uzavřené vozy).

#### 16.4.3 Zadní protinárazová struktura

Musí splňovat následující požadavky:

- musí být symetrická vzhledem k podélné ose vozu;
- mít celkovou šířku minimálně 900 mm na úrovni upevnění ke kabině pro přežití;
- musí obsahovat příčnou výztuhu vycházející z vrcholu oblouku na straně jezdce a připojenou minimálně ve středu kabiny pro přežití;
- musí obsahovat dvě šikmé vzpěry směřující dozadu, v horní části spojené;
- musí obsahovat dvě šikmé podpěry směřující dopředu, spojené v horní části a spojené s upevňovacími body přední protinárazové struktury na kabině pro přežití (pouze otevřené vozy).

- musí kopírovat vnitřní profil horní části prostoru pro posádku a být na vrcholu spojena se zadní bezpečnostní strukturou dvěma podélnými vzpěrami, jejich spoje od sebe jsou co možná nejvíce vzdálené (pouze uzavřené vozy).
- horní část oblouku musí zahrnovat vodorovnou část o minimální délce 500 mm, měřeno příčně, a musí být minimálně 1020 mm nad plochým dnem.

### Pouze otevřené vozy:

Kapotování nebo profilování zadní bezpečnostní struktury je povoleno maximálně na 200 mm vodorovně pod podmínkou, že jakákoli část tohoto kapotování nebo profilování bude symetrická k podélné ose procházející středem trubky oblouku v této části.

Profilování nesmí pokrývat zónu ukotvení oblouku na kabinu pro přežití nebo mít aerodynamický vliv.

16.4.4 Musí být přijata veškerá opatření pro usnadnění případných inspekcí ze strany technických komisařů.

16.4.5 Tyto bezpečnostní struktury musí být typu schváleného FIA v souladu se schvalovacím postupem bezpečnostních struktur pro sportovní vozy (k dispozici na požádání, pouze pro výrobce, u technického oddělení FIA).

Minimální lhůta pro oznámení je 6 týdnů od data stanovených zkoušek.

Soutěžící musí předložit kopii osvědčení o schválení vydaného FIA.

Tuto kopii musí vystavit výrobce vozu.

### **16.5 Změna bezpečnostní struktury**

Jakákoli změna bezpečnostní struktury schválené FIA musí být výrobcem vozu předložena Technickému oddělení FIA.

To si vyhrazuje právo požadovat provedení nových zkoušek pro schválení změny.

### **16.6 Ohnivzdorná stěna a podlaha**

16.6.1 Vozy musí být vybaveny ohnivzdornou stěnou, umístěnou mezi jezdce a motorem, která zabrání přechodu plamenů z motorového prostoru do prostoru pro posádku. Jakékoli otvory v této stěně pro průchod ovládacími a kabely musí být co nejmenší a musí být utěsněny.

16.6.2 Podlaha prostoru pro posádku musí být provedena tak, aby chránila jezdce proti šterku, oleji, vodě a úlomkům pocházejícím ze silnice nebo z motoru.

16.6.3 Podlaha a oddělovací přepážky musí být vybaveny systémem pro odvod kapaliny, aby se zabránilo jejímu hromadění.

## **ČLÁNEK 17: KONEČNÝ TEXT**

Konečný text těchto předpisů je text francouzský, který musí být použit v případě rozporných interpretací.