

PŘÍLOHA č. V

PŘEDPISY PRO PNEUMATIKY

A / PŘEDPISY PRO ASFALTOVÉ PNEUMATIKY

PRO VOZY UŽÍVAJÍCÍ 18" ráfky: platí od 1. 1. 2013 do 30. 4. 2013

PRO OSTATNÍ VOZY: platí od 1. 1. 2013 do 31. 12. 2013

LIBANONSKÁ RALLY 2013: platí pro všechny soutěže

1. Typy pneumatik:

Pneumatiky musí být homologované pro silniční provoz alespoň v EU a homologovány / schváleny FIA pro MS FIA (jen seznam No 1)

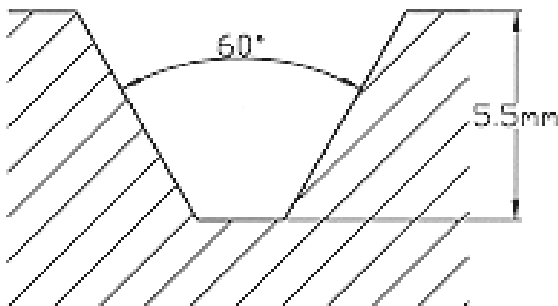
nebo

pneumatiky v souladu s následujícími články 2 / 3

2. Definice lisovaných pneumatik

2.1 Dezén o šířce 170 mm (85 mm na každé straně od středové čáry pneumatiky) a obvodu 140 mm. Na této ploše musí povrch drážek s hloubkou nejméně 5.5 mm s maximálním úhlem rozevření 60 stupňů mezi bloky (viz schéma) a šířkou 2 mm zabrat minimálně 17% celkového povrchu.

Tento dezén musí být lisovaný.



	Délka x šířka	Povrch	17% podíl
9"	170 x 140	23800	4046
8.5"	161 x 140	22540	3832
8"	148 x 140	20720	3522
7,5"	142 x 140	19880	3380
7"	133 x 140	18620	3165
6,5"	124 x 140	17360	2951

2.2 Součet šířky drážek rozmístěných v podélném směru musí být nejméně 4 mm.

2.3 Součet šířky drážek rozmístěných v příčném směru musí být nejméně 16 mm.

2.4 Propojení dezénových figur je považováno za součást dezénu, je-li jejich hloubka menší než 2 mm.

3. Homologace pneumatik

3.1 Nejméně dva týdny před startem rally předloží dodavatel pneumatik na FIA výkres (y) dezénu (ů), které mají být použity v této rally, aby obdržel homologaci FIA. Jakmile homologaci získá, její platnost zůstane neomezená.

3.2 FIA vydá jeden formulář pro každý vzorek s výpočtem všech jednotlivých parametrů.

3.3 Výkres běhounu pneumatiky musí znázorňovat:

- vzorek běhounu
- rozměr nejmenší drážky dle bodu 2
- velikost ráfku
- rozměry pro stanovení odpovídajícího kontrolního povrchu

3.4 Tento článek se týká jen těch pneumatik, jejichž míra drážkování je menší než 25 %.

4. Během soutěže

4.1 Kdykoliv během soutěže nesmí být hloubka běhounu pneumatik, montovaných na voze, menší než 1,6 mm na nejméně $\frac{3}{4}$ vzorku běhounu. Výrobci pneumatik se doporučuje použít viditelné značky pro kontrolu opotřebení.

4.2 Náhradní kola lze znovu použít, pokud je minimální hloubka běhounu pneumatik 1,6 mm, ale musí být stále převážena na palubě vozu.

4.3 Každé kompletní kolo, které bylo namontováno na vozidlo, nebo bylo umístěno do vozidla, musí dojet do následujícího servisního parkoviště nebo do servisní zóny, kde je povolena výměna pneumatik. Žádné kompletní kolo se nesmí nakládat nebo vykládat z vozu, a to jinde než v servisních parkovištích nebo servisních zónách, kde jsou povoleny výměny pneumatik.

B/ PŘEDPISY PRO ASFALTOVÉ PNEUMATIKY PRO VOZY POUŽÍVAJÍCÍ 18''ráfky: PLATÍ OD 1. 5. 2013

Od 1. 5. 2013 se následující údaje týkají:

1. Použití

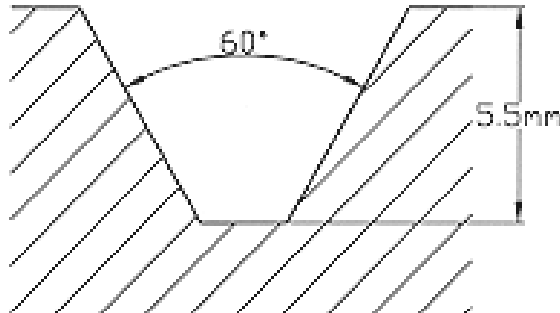
- Pneumatiky popsané v této příloze jsou povinné pro následující vozy:
 - všechny vozy vybavené 18''ráfky
 - všechny vozy skupiny N (4x4 – 2L turbo) homologované po 1. 1. 2003
 - všechny vozy skupiny N (4x4 – 2L turbo) přihlášené do asfaltových rally MS
 - stejný dezén musí být použit na suché i mokré podmínky
 - Ruční řezání asfaltových pneumatik:
 - * není povoleno v MS
 - * jen tehdy když v jiných soutěžích (v případě špatných povětrnostních podmínek) požádá pořadatele a je to uvedeno ve ZU soutěže, může soutěžící použít ručně řezané pneumatiky.

2. Homologace (dezén a rozměry)

- Všechny asfaltové pneumatiky užívané na 18''ráfky homologované od FIA před 1. 5. 2013 nebudou již platit (povolené) na regionálních mistrovstvích FIA a mezinárodních sériích (rally) FIA.
- Od 1. 5. 2013 musí být asfaltové pneumatiky užívané na 18''ráfcích homologované od FIA a musí odpovídat následujícím podmínkám:
- Homologace pneumatik (dezén a rozměry): bude homologován pouze jeden dezén pro všechny výrobce pneumatik (včetně pneumatik pro MS – seznam No 1)
 - 1) Pneumatiky musí být homologovány pro silniční provoz alespoň v EU
 - 2) Dezén musí být lisovaný
 - 3) Kontrolní plocha:

	Délka x šířka	Povrch	17% podíl
9"	170 x 140	23800	4046
8.5"	161 x 140	22540	3832
8"	148 x 140	20720	3522
7,5"	142 x 140	19880	3380
7"	133 x 140	18620	3165
6,5"	124 x 140	17360	2951

- 4) Na této ploše musí povrch drážek s hloubkou nejméně 5.5 mm s maximálním úhlem rozevření 60 stupňů mezi bloky (viz schéma) a šířkou 2 mm zabrat minimálně 17 % celkového povrchu.



- 5) Na této ploše musí povrch drážek s hloubkou nejméně 1.8 mm s maximálním úhlem rozevření 60 stupňů mezi bloky (viz schéma) a šířkou 2 mm zabrat minimálně 21.5% celkového povrchu.
- 6) Minimální váha pneumatiky = 9.5 kg
- 7) Součet šířky drážek rozmístěných v příčném směru musí být nejméně 16 mm
- 8) Propojení dezénových figur je považováno za součást dezénu, je-li jejich hloubka menší než 2 mm.
- 9) Nejméně 2 obvodové linie /minimální celková šířka obvodové linie = 12 mm
- 10) Po celou dobu soutěže hloubka dezénu pneumatik na voze nesmí být menší než 1,6 mm nejméně na třech čtvrtinách dezénu. Výrobce pneumatiky musí použít viditelné kontrolní značky.
- 11) Každá pneumatika musí mít stálé specifické číslo čárového kódu dodané schváleným dodavatelem čárových kódů FIA.

C/ PŘEDPISY PRO ASFALTOVÉ PNEUMATIKY PRO VŠECHNY VOZY: PLATÍ OD 1. 1. 2014

Od 1. 1. 2014, článek B (viz výše) bude platit pro všechny soutěžící přihlášené do rally:

- MS FIA (viz čl. 61.2.1 mezinárodních sportovních řádů pro MS 2013)
- regionální mistrovství FIA v rally
- mezinárodní série FIA v rally

D/ PŘEDPISY PRO ASFALTOVÉ PNEUMATIKY SNĚHOVÉ PNEUMATIKY

- Zimní pneumatiky nemusí mít homologaci (viz článek A / body 3 a 4): míra drážkování musí být větší než-li 25 %
- Pokud jsou pneumatiky s hroty povoleny, předpisy budou specifikovány ve ZU soutěže.