

Článek 287- 2017 - TECHNICKÉ PŘEDPISY PRO TERÉNNÍ KAMIÓNY **(SKUPINA T4)**

1. VŠEOBECNĚ

1.1 Povolené změny

Všechny změny, které nejsou výslovně povoleny těmito předpisy nebo čl. 282 nebo stanovené jako povinné v čl. 283, jsou zakázány.

Na voze lze provádět pouze práce, které jsou nezbytné pro běžnou údržbu nebo výměnu poškozených dílů.

Hranice povolených změn a montáží jsou uvedeny dále.

Mimo těchto povolení může být poškozený díl nahrazen pouze původním dílem, identickým s poškozeným.

Vozy musí být sériové a identifikovatelné podle přesných údajů v dokladech, uvedených v čl. 2.3.

2. VOLITELNOST

2.1 Všeobecně

Tyto technické předpisy upravují soutěže kamiónů se dvěma až čtyřmi nápravami.

S výjimkou změn, povolených v těchto předpisech, musí vozy odpovídat homologačnímu listu FIA pro skupinu T4.

Volitelné vybavení nebo další doplňky, které nemění výkon, jsou povoleny.

2.2 Přijaté vozy

Jsou přijatelné sériové kamióny (šasi-kabina) se dvěma až čtyřmi nápravami, vyráběné uznaným výrobcem s celkovou výkonovou hmotností minimálně 3 500 kg s konvenční karosérií.

Soutěžící je povinen dodat technickým komisařům všechny doklady nezbytné k tomu, aby mohli zkontrolovat, zda přistavené vozidlo bylo vyrobeno sériově a je v normálním prodeji pro veřejnost a je homologované ve skupině T4.

2.3 Dokumentace

2.3.1 Soutěžící musí předložit následující dokumenty:

- 1) Homologační list FIA nebo dokumentaci schválenou FIA, pokud je homologace kamionu prošlá (viz čl. 1.1.1 homologačních předpisů pro sériové kamiony).
- 2) Protokol o každoroční technické prohlídce.
- 3) Potvrzení o registraci nebo jeho ekvivalent (jediné povolené prozatímní nebo dočasné registrace jsou ty, které byly vydány úřady pořadatelské země na žádost ASN).

3. BEZPEČNOSTNÍ VÝBAVA

3.1 Bezpečnostní konstrukce

Chromování konstrukcí nebo jejich částí je zakázáno.

Uvnitř prostoru pro posádku je zakázán průchod následujících prvků mezi strukturou kabiny a nosného šasi a bezpečnostní konstrukcí:

- elektrické kabely
- potrubí vedoucí kapaliny (kromě kapaliny do ostřikovačů)
- potrubí hasicího systému.

3.1.1 Kabina

Kabina jezdce musí mít uvnitř bezpečnostní konstrukci.

Hlavním cílem bezpečnostní konstrukce je chránit jezdce a spolujezdce v případě vážné nehody.

Minimální požadavky na bezpečnostní konstrukci jsou uvedeny v těchto předpisech, ale přesto je třeba dodržet následující poznámky:

Hlavní charakteristiky bezpečnostní konstrukce jsou především výsledkem přesné a vypracované konstrukce, vhodného upevnění ke kabině jezdce, řádné a pevné montáže ke karosérii.

Nosné stojky konstrukce mají mít největší možný průměr, aby síla byla rozložena v maximální ploše.

Podle možností je doporučeno přivaření ochranné konstrukce k rámu kabiny (např. ke sloupkům čelního skla a dveřím). Je tím zvýšena stabilita systému.

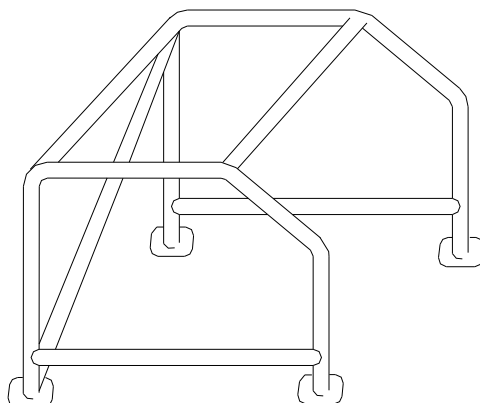
Všechny svary musí mít nejvyšší kvalitu, s plným provařením (přednostně používat svařování obloukem v ochranné atmosféře plynu).

Podélná vzpěra (zesílení dveří) – boční ochrana musí být namontována na každé straně vozu. Může být snímatelná.

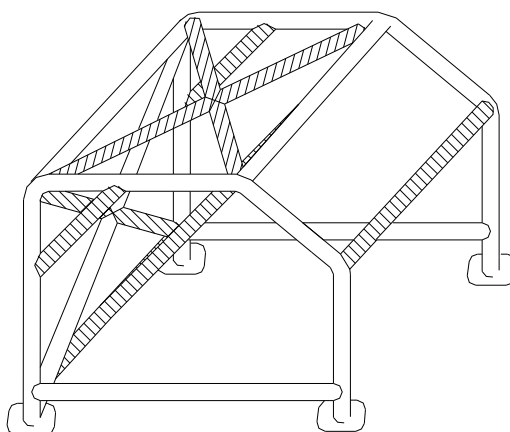
Tato boční ochrana musí být umístěna co možná nejvýše, ne však výše než jedna třetina celkové výšky dveří při měření odspoda.

Tyto předpisy jsou minimální.

Je povoleno přidat doplňkové prvky nebo zesílení (viz Příloha J, čl. 283-8 - terénní vozy a obr. 287-1 a 287-2).



obr. 287-1

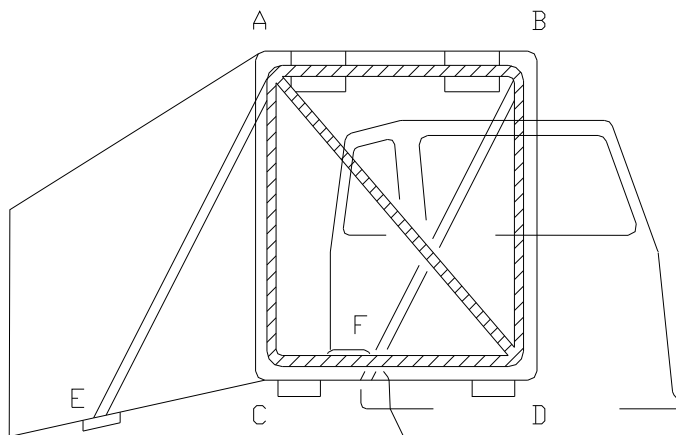


obr. 287-2

Kromě vnitřní bezpečnostní konstrukce je povoleno namontovat vnější bezpečnostní konstrukci při dodržení následujících podmínek:

- žádná část konstrukce směrem vpřed nesmí přesahovat půdorys základního vozu
- žádná část vnější konstrukce nesmí přesahovat boky a horní okraje nosné karoserie základního vozu
- žádná část vnější konstrukce nesmí být umístěna více než 0,50 m za karosérií kabiny.

3.1.2 „Nosná“ karoserie (viz obr. 287-3)



obr. 287-3

Zadní část vozu (část určená pro převoz zboží) musí být vpředu zesílena (panel karoserie za kabinou) zcela uzavřeným obloukem ABCD, který musí přesně sledovat vnitřní obrys karoserie a jehož minimální výška musí být alespoň rovna nejvyšší části kabiny nebo jejího vnějšího oblouku (přívody vzduchu a vyústění výfuku se neberou v úvahu).

Oblouk ABCD musí být vyztužen alespoň jednou diagonálou AD nebo BC, ale montáž dvou diagonál AD a BC je povolena.

Tento oblouk musí být připevněn jednak ocelovými deskami, přivařenými k trubce a přišroubovanými ke kotevním deskám na úrovni podlahy co nejbliže úhlům C a D a jednak stejným způsobem ke svislé stěně karoserie (s výjimkou typu s plachtou) v blízkosti úhlů A a B.

V případě, že podlaha není dostatečně pevná, musí být toto upevnění na šasi.

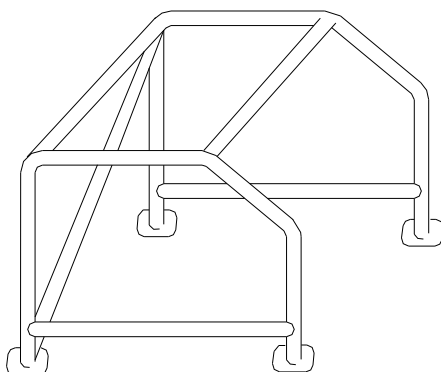
Oblouk musí být držen dvěma příčnými vzpěrami, upevněnými v A a B a přišroubovanými k podlaze vozu pomocí desek a kotevních desek (AE a BF).

Celek oblouk / vzpěra může být zesílen dvěma diagonálami AF a BE.

V případě, že podlaha není dostatečně pevná, musí být toto upevnění na šasi.

Desky a kotevní desky, použité výše, musí mít minimální plochu 200 cm² a minimální tloušťku 3 mm a musí být připevněny 4 šrouby o průměru 12 mm.

3.1.3 Minimální specifikace



obr. 287-1

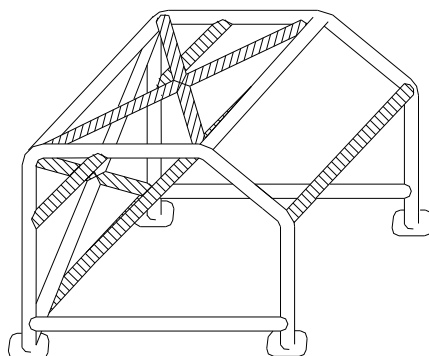
Každý oblouk musí být z jednoho kusu bez nepravidelností a trhlin.

Všechny prvky konstrukce musí být svařeny a spojeny spojkami, definovanými v čl. 283-8 Přílohy J.

Pozn.: Horní část příčné zadní výztuhy musí být upevněna na straně jezdce.

Je povoleno a doporučeno namontovat ke konstrukci doplňkové výztuhy.

Příklad je uveden na obr. 287-2.



obr. 287-2

Tyto doplňkové výztuhy mohou být přivařeny nebo připevněny rozebíratelnými spojkami. Konstrukce musí být připevněna ke kabině minimálně 4 upevňovacími deskami, jedna pro každou svislou vzpěru (stojku) konstrukce.

Každá deska musí mít minimální plochu 200 cm² a tloušťku 3 mm.

Zesilovací desky o ploše minimálně 200 cm² a minimální tloušťce 3 mm musí být vloženy mezi upevňovací desky a podlahu kabiny tak, že pro jejich upevnění jsou použity nejméně tři šrouby minimálně 8.8 (stupeň "S") s minimálním průměrem 12 mm. To je minimální upevnění.

Je povoleno zvýšit počet šroubů a přivařit konstrukci ke kabině (např. ke sloupkům čelního skla a dveřím). (Viz text a obrázky přílohy J, čl. 283-8).

Minimální předpisy povinné pro materiál výztuh:

Ocelové trubky bez svarů, tažené za studena s minimální pevností v tahu 340 N/mm².

Minimální přijatelné rozměry trubek:

- 57 mm vnější průměr x 4,9 mm tloušťka stěny
- nebo
- 60 mm vnější průměr x 3,2 mm tloušťka stěny
- nebo
- 70 mm vnější průměr x 2,4 mm tloušťka stěny.

Každá trubka podle schématu 287-1 musí být vybavena otvorem o průměru 5 mm na viditelném místě pro umožnění kontroly.

Pozn.: Výše uvedené rozměry trubek jsou rozměry standardní, které jsou snadno dostupné.

Pokud ale některou z nich nelze sehnat, je trubka přijatelná, pokud její rozměry přesahují výše uvedené. Např. 60 mm x 4,9 mm nebo 57 mm x 5,0 mm jsou přijatelné jako náhrada trubky 57 mm x 4,9 mm.

3.2 Zamykání kabiny a kapoty

Vozy, u kterých je možné odklopit kabinu vpřed, musí být vybaveny doplňkovým zařízením, doplňujícím normální odklápací zařízení a bránící odklopení kabiny jezdce v případě odemknutí tohoto mechanismu.

Ten musí být upevněn mezi šasi a bezpečnostní konstrukcí nebo kabinou.

Je-li připevněn ke kabině, musí být upevnění na straně kabiny zesíleno deskou a kotevní deskou, každá o minimální ploše 200 cm² a minimální tloušťce 3 mm, připevněné 4 šrouby o průměru 12 mm.

Nejméně pevným prvkem tohoto zařízení musí být ocelový šroub nebo čep o průměru minimálně 16 mm nebo dva ocelové šrouby či čepy o minimálním průměru 12 mm.

Ocelová lana o minimálním průměru 12 mm (nebo ekvivalentním průřezu) jsou povolena po obou stranách kabiny. Musí mít dostatečnou délku, aby umožnila zdvih kabiny vzhledem k šasi.

Vozy s kapotou musí mít doplňkové uzamykací zařízení k normálnímu zamykání kapoty, aby se zabránilo otevření kapoty v případě selhání normálního zamykání (upevnění ocelovými čepy „amerického“ typu).

Je-li vůz v pohybu, musí být tato doplňková zařízení řádně uzamčena.

3.3 Převodový hřídel

Pro každý podélný převodový hřídel delší než 1 m musí být poblíž předního okraje namontován bezpečnostní oblouk nebo ocelový pás.

3.4 Kola a pneumatiky

3.4.1 Ráfky, rozšíření rozchodu

Jsou povoleny pouze slitiny na bázi železa nebo slitiny hliníku.

Hmotnost kol ze slitiny hliníku musí být minimálně 35 kg.

Rozměr ráfků je omezen na 14x20 palců a celkový průměr kola, namontovaného a nahuštěného na 5 barů, nesmí přesáhnout 1 300 mm. Průměr musí být měřen na nové pneumatice specifikované výrobcem.

Kola demontovatelná na několik částí jsou zakázána (s výjimkou plochého demontovatelného ráfku typu „metallic beadlock“).

Je zakázáno umísťovat rozšíření nebo adaptéry mezi kola a náboj.

3.4.2 Kryty matic kol

Kryty matic kol musí být namontovány na všech kolech, pokud matice nebo šrouby přesahují kompletní kola.

3.4.3 Vyvažovací závaží kol

Je zakázáno používat na kolech snímatelná vyvažovací závaží.

3.4.4 Pneumatiky

Každá pneumatika, kterou komisaři pokládají z jakéhokoli důvodu za nevhodnou nebo nebezpečnou, bude odmítnuta.

3.4.5 Rezervní kolo/pneumatika

Jsou povinná minimálně dvě kola nebo dvě pneumatiky, podle typu použitých kol.

3.5 Izolace motoru a převodů (protipožární přepážka)

Všechny vozy musí být vybaveny ochrannou přepážkou, vyrobenou z nehořlavého materiálu a umístěnou mezi motorem/převody a prostorem pro posádku tak, aby v případě požáru bránila průchodu plamenů a kapalin.

Všechny otvory musí být utěsněny.

3.6 Potrubí

3.6.1 Olejová potrubí

Uvnitř kabiny mohou být pouze olejová potrubí vedoucí k ukazatelům teploty a tlaku.

Tato potrubí musí být kovová nebo leteckého typu.

3.6.2 Potrubí chladicího systému

Uvnitř kabiny může být pouze chladicí potrubí vedoucí k ukazatelům teploty/tlaku nebo k topení.

3.7 Čelní sklo a okna

Všechny mechanismy ovládání oken musí fungovat tak, jak to určil výrobce (např. původní systém otevírání oken, určený výrobcem, musí zůstat stejný).

3.8 Zamykání řízení

Veškeré zařízení pro zamykání řízení musí být odstraněno.

3.9 Parkovací brzda

Ovládání parkovací brzdy musí být jasně označeno značkou o šířce minimálně 20 cm, umístěnou uvnitř kabiny.

Jezdec, normálně sedící a připoutaný bezpečnostními pásy, musí být schopen ovládat parkovací brzdu.

3.10 Stěrače a ostřikovače

Všechny vozy musí být vybaveny stěračem a ostřikovačem, které musí stále fungovat.

3.11 Sběrná olejová nádrž

Veškerá větrací potrubí motoru s vyústěním do atmosféry musí vést do nádrže, která zabraňuje kapání oleje na zem.

Pokud je použita jedna nádrž, musí mít minimální kapacitu 4 litry.

Lze použít několik nádrží, ale každá z nich musí mít minimální kapacitu 2 litry.

Nádrže mohou být z jakéhokoli materiálu, ale musí být vidět obsah nádrže (tj. průhledná část je povinná pro kovové nádrže a plastové nádrže musí být průhledné).

Všechny nádrže musí být snadno vyprázdnitelné.

3.12 Signalizační trojúhelník

Povinný v případě poruchy či neplánovaného zastavení. Trojúhelník musí být umístěn viditelným způsobem na trati, 100 m před stojícím vozem.

3.13 Zpětná zrcátka

Je povoleno namontovat doplňková zpětná zrcátka, ale standardní zpětná zrcátka musí zůstat zachována a musí plnit funkci.

4. ŠASI

Šasi může být částečně měněno jen proto, aby vyhovělo bezpečnostním požadavkům čl. 3 těchto předpisů.

S výjimkou změn, povolených v čl. 7.1, musí rámec šasi přesně odpovídat standardním specifikacím výrobce.

Volby výrobce, co se týče tvaru a materiálu šasi, nesmí být použity.

5. KAROSERIE

Všechny části mající aerodynamický účinek a všechny části karoserie (kabina a nosná karoserie) musí být důkladně připevněny k plně odpružené části vozu (šasi), nesmějí mít žádný stupeň volnosti, musí být řádně připevněné a zůstat bez pohybu vzhledem k šasi, je-li vůz v pohybu.

5.1 Interiér kabiny

5.1.1 Zamykání dveří

Pokud je vůz na trati, musí být dveře odemčené.

5.1.2 Sedadla

Sedadla spolujezdců lze odstranit.

5.1.3 Obložení

Koberce a obložení podlahy lze odstranit.

Je povinné odstranit nepřipevněné podlahové krytiny.

5.1.4 Volant

Vůz může být vybaven nesériovým volantem, ale tovární výroby.

5.1.5 Pedály

Povrch pedálů lze měnit, pokud to nevyvolá snížení jejich pevnosti.

5.1.6 Další doplňky

Další doplňky jsou povoleny bez omezení, pokud nemají vliv na chování vozu a slouží ke zlepšení estetického vzhledu nebo pohodlí v kabině (osvětlení, topení, radio atd.).

Tyto doplňky v žádném případě nesmí, ani nepřímo, zvyšovat výkon motoru nebo mít vliv na řízení, převody, brzdy nebo schopnost držení na silnici.

Účel všech ovladačů musí zůstat takový, jak ho určil výrobce.

Ovladače je povoleno upravit tak, aby byly lépe použitelné nebo snadněji přístupné (např. delší páka ruční brzdy, doplňková šlapka na brzdovém pedálu atd.).

Na existující přepážky lze namontovat desky z izolačního materiálu za účelem ochrany posádky před ohněm.

5.2 Exteriér kabiny

5.2.1 Přední nárazníky /Blatníky

Přední nárazník:

Dolní část nárazníku, umístěná před koly a vně rámu šasi, může být odříznuta do maximální výše 100 mm tak, aby se předešlo poškození při průjezdu těžkým terénem.

Blatník:

Všechny vozy musí mít na zadních kolech blatníky.

Blatníky nesmí mít žádné ostré hrany a musí kryt celou šířku pneumatiky nepřerušeným obloukem 120°.

Toto minimální krytí lze provést pomocí pevné desky, která nemá žádnou mezeru, otvor nebo větrací otvor.

Blatníky musí přesahovat směrem vpřed střed odpovídající nápravy ve svislém pohledu.

Zadní okraj blatníku nesmí být výše než horní okraj příslušného ráfku.

Přední blatníky musí být stejné jako u homologovaného vozu.

5.2.2 Navijáky

Jsou povoleny pouze navijáky, namontované beze změny struktury vozu, kromě těch, které umožňují upevnění navijáku šrouby.

5.3 Nosná karoserie

5.3.1 Exteriér

Jsou povoleny pouze nosné karoserie homologované ve VO.

5.3.2 Interiér

Převoz „zboží“ probíhá na plnou odpovědnost jezdce. Techničtí komisaři mohou prověřit kvalitu naložení z hlediska bezpečnosti.

Přeprava některých nebezpečných látek je řízena oficiálními předpisy.

Nebezpečné kapaliny musí být v nádržích, podobných těm ve voze (bezpečnostní nádrže FT3-1999 nebo pro kamióny).

6. MOTOR

6.1 Všeobecně

S výjimkou povolených změn uvedených dále musí motor a všechna pomocná zařízení odpovídat standardním specifikacím výrobce.

6.2 Otáčky motoru

Maximální otáčky motoru lze měnit.

6.3 Systém chlazení vody

Počet chladičů vody musí zůstat zachován.

Chladiče musí být namontovány na původních upevňovacích bodech na šasi.

Je povoleno měnit rozměry a tvar chladičů, jakož i ventilátorů a potrubí, pokud to neznamená změnu tvaru šasi nebo karosérie.

6.4 Systém přívodu vzduchu

Vzduchové filtry a potrubí nad nimi mohou být měněny.

Žádná část tohoto systému nesmí vyčnívat více než 300 mm za boční okraje či přes střechu kabiny.

Lze namontovat maximálně dvě přívodní trubky.

Celková plocha řezu přívodních trubek či přívodů vzduchu nesmí přesáhnout 1 000 cm².

Motor musí být vybaven restriktorem, připevněným ke skříni kompresoru nebo turbokompresoru.

Veškerý vzduch do motoru musí procházet tímto restriktorem, který musí dodržet následující:

maximální vnitřní průměr restriktoru je 74 mm, dodrženy v minimální délce 3 mm, měřeno po proudu plnicího vzduchu v rovině kolmé k rotační ose a umístěné maximálně 100 mm nad nejvyššími okraji lopatek kola (viz obr. 287-4).

Tento průměr musí zůstat zachován bez ohledu na teplotní stavy.

Vnější průměr restriktoru v místě jeho nejužšího vnitřního průměru musí být menší než 80 mm a musí být dodržen v délce 5 mm na obě strany.

Montáž restriktoru na turbokompresor musí být provedena tak, aby bylo pro oddělení restriktoru od kompresoru nezbytné odstranit dva šrouby z tělesa kompresoru.

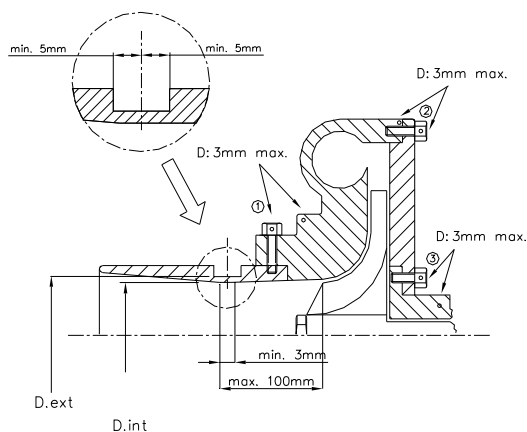
Montáž pomocí jehlových šroubů není povolena.

Pro instalaci restriktoru je povoleno odebrat nebo přidat materiál ze (na) skříň kompresoru s jediným cílem: zajistit upevnění restriktoru na skříň kompresoru.

Hlavy upevňovacích šroubů musí být provrtány, aby bylo možné je zaplombovat.

Restriktor musí být z jednolitého materiálu a nesmí být provrtán pro upevnění a plombování, které musí být provedeno mezi upevňovacími šrouby, mezi restriktorem (nebo upevněním restriktor/skříň kompresoru), skříni kompresoru (nebo upevněním skříň/příruba) a skříni turbíny (nebo upevněním skříň/příruba).

V případě motoru se dvěma paralelními kompresory je každý kompresor omezen restriktorem o maximálním vnitřním průměru 53 mm a maximálním vnějším průměru 58 mm, za výše uvedených podmínek.



- ① Trou pour bride ou bride/carter de compression
Hole for restrictor or restrictor/compressor housing
- ② Trou pour carter de compression ou carter/flasque
Hole for compressor housing or housing/flange
- ③ Trou pour carter de turbine carter/flasque
Hole for turbine housing or housing/flange

obr. 287-4

6.5 Systém vstřikování paliva

Lze měnit pouze seřízení čerpadla vstřikování paliva.

6.6 Výfuk

Za posledním tlumičem lze výfuk měnit.

Lze instalovat svislé vyústění nebo maximálně dvě.

Montáž filtru částic je povolena, ale musí být předem předložen ke schválení pracovní skupině pro homologaci a techniku FIA spolu s předložením technické dokumentace výrobce vozu.

7. ZAVĚŠENÍ

7.1 Tlumiče

Na jednu nápravu lze namontovat maximálně 4 tlumiče.

Tlumiče mohou být jakékoli značky a typu, ale musí mít pouze funkci tlumičů.

V případě použití hydraulických tlumičů nesmí existovat propojení mezi okruhy.

Držáky tlumičů jsou libovolné pod podmínkou, že je to jejich jediná funkce.

7.2 Pevné nápravy

Pevné nápravy mohou být vyztuženy pouze tak, aby vždy bylo možné rozpoznat původní díly.

Přidání zesilovací tyče mezi přední nápravu a šasi je povoleno.

7.3 Pružiny

Počet listů pružin je libovolný.

7.4 Omezení pérovacího zdvihu

Lze namontovat pásy omezující pérovací zdvih.

Pérovací zdvih je omezen na 300 mm.

Metoda měření zdvihů je následující:

Vůz musí být na stojkách s demontovanými tlumiči nebo jednotkami pružina/tlumič a demontovanými pružnými dorazy, náprava (nebo poloosy) zablokovaná směrem dolů pásy omezujícími zdvih nebo dolním dorazem.

Kola musí být současně přesunuta od horní ocelové zarážky k dolní ocelové zarážce.

Pérovací zdvih odpovídá svislému pohybu kol u pevné nápravy nebo průměru svislých pohybů dvou bodů umístěných ve středové rovině kola a diametrálně proti sobě ve svislé rovině u nápravy s nezávislými koly.

8. PŘEVOD

8.1 Spojka

Spojkové lamely jsou libovolné.

9. ELEKTRICKÝ SYSTÉM

9.1 Osvětlení

Osvětlení, požadované pro normální silniční provoz, musí být stále v provozu a nesmí být zakryto.

Počet světlometů je omezen na 8; musí být namontovány v souladu s mezinárodní úmluvou o dopravě, v maximální výšce odpovídající nejnižší části čelního skla.

Nesmí být namontována žádná jiná světla, než která jsou uvedena v Mezinárodní úmluvě o silničním provozu a v těchto předpisech.

9.2 Baterie

Baterie musí odpovídat původním specifikacím nebo obdobným.

Nesmí být umístěny uvnitř kabiny.

Každá baterie musí být řádně připevněna nejméně pomocí dvou ocelových šroubů o průměru minimálně 10 mm a musí být chráněna proti zkratům na svorkách.

Baterie nesmí být vidět z vnějšku vozu.

10. BRZDY

10.1 Brzdový systém

Původní brzdový systém nemůže být měněn (s výjimkou čl. 5.1.6 - pedály).

Materiál a systém upevnění brzdového obložení je libovolný.

10.2 Chlazení brzd

Chlazení brzd je povoleno pouze vzduchem.

Chladič vzduchové potrubí - přívod vzduchu (jeden pro kolo), musí být možné vepsat do kruhu o průměru 150 mm, umístěné pod osou kol a nepřesahující svislý průmět vozu.

11. KOLA

11.1 Specifikace

Musí se jednat o nezměněné tovární výrobky, které musí být provedeny tak, aby se žádná část ráfku či pneumatiky nedotýkala jakéhokoli bodu vozu v případě extrémních podmínek pohybu zavěšení nebo řízení.

Šrouby a čepy kol musí být přizpůsobeny použitým ráfkům tak, aby byla zajištěna odpovídající pevnost upevnění. Šrouby musí být tovární výroby a nesmí být měněny.

Zdvojená kola mohou být nahrazena kolem jediným.

11.2 Rozměry ráfků

Maximální šířka ráfku je 14".

Ráfky, lišící se od původních mohou být schváleny zvláštními předpisy soutěže, podle typu terénu.

11.3 Rozchod a šířka kol

Nápravy a kola/pneumatiky, namontované na voze, nesmí být širší než 2 550 mm a nesmí zvyšovat rozchod vpředu či vzadu o více než 150 mm vzhledem ke standardním specifikacím výrobce.

12. PNEUMATIKY

12.1 Specifikace

- Maximální povolená šířka řezu: 19".

Hloubka vzorku všech pneumatik na vozidle musí odpovídat předpisům příslušné země po celou dobu soutěže.

Ručně vzorované pneumatiky jsou zakázány.

Vůz musí být vybaven pneumatikami běžně dostupnými v obchodní síti a určenými pro silniční provoz a/nebo tratě za každého počasí.

Vzorek a/nebo speciální směsi běhounu a všechny chemické sloučeniny pro vnější použití, které by mohly změnit přilnavost pneumatik, jsou zakázány.

Všechny pneumatiky musí mít rychlostní označení „F“ nebo vyšší.

Žádná kostra nesmí být podstatně opravována.

12.2 Schválení výrobci

Všechny použité pneumatiky musí mít schválení standardního typu CEE (předpisy CEE 54) nebo jeho ekvivalent.

12.3 Protektorované pneumatiky

Protektorované pneumatiky jsou zakázány.

12.4 Huštění / vypuštění

Instalace systému pro huštění/vypuštění fungujícího, když je vůz v pohybu, je povolena.

13. HMOTNOST VOZU

Minimální hmotnost, povolená po celou dobu, je hmotnost vozu bez paliva, osob, zavazadel, náradí, zvedáku, náhradních dílů, materiálu pro přežití, pro navigaci a komunikaci, potravin atd., ale s bezpečnostní výbavou a karosérií tak, jak je definováno výše.

Nesmí být menší než hmotnost homologovaného šasi/kabiny, uvedená v přijímacím protokolu, násobená koeficientem 1,33.

14. PALIVOVÉ NÁDRŽE

14.1 Typ

Původní nádrž může zůstat zachována pod podmínkou, že zůstane ve své původní poloze.

Doplňkové palivové nádrže mají libovolnou kapacitu. Musí být tovární výroby a běžně používané pro kamióny. Nesmí být měněny a musí být chráněny před jakoukoli možností úniku či náhodného vylití paliva plnicími otvory.

Uzávěry musí zajišťovat řádné uzavření a nesmí vyčnívat přes linii karoserie vozu.

Pozn.: Doporučuje se namontovat bezpečnostní palivové nádrže FT3-1999, FT3.5-1999 nebo FT5-1999 tak, jak jsou popsány v čl. 283-14 - terénní vozy - Přílohy J.

14.2 Umístění

Umístění palivových nádrží je libovolné při dodržení následujících předpisů:

- Všechny nádrže musí být umístěny uvnitř rozvoru kol.
- Všechny nádrže musí být řádně připevněny k šasi. Musí mít spodní ochranu proti kamenům a boční proti nárazu.
- V kabině nesmí být umístěna žádná nádrž.

14.3 Doplňkové nádrže (jiné než pro zásobování vozu)

Žádná nádrž obsahující palivo (kanystr nebo jiná nádoba) nesmí být umístěna na vnější části vozu.

Nádoby s vodou nebo mazadly jsou tolerovány na vnější straně vozu a musí být řádně upevněny a nesmí přesahovat obrys vozu.

15. TACHOGRAFY

Tachografy zaznamenávají rychlost vozu.

Jakákoli změna na voze, která by mohla změnit kalibrování tachografu (např. změna značky nebo šířky pneumatiky), musí být schválena technickými komisaři.

Je výslovně zakázáno ukrývat nebo jakýmkoli způsobem měnit schválený tachograf nebo kabely, hnací hřídel nebo snímače tohoto zařízení.

Pokud změna na voze má vliv na kalibrování tachografu nebo pokud je zařízení změněno, účastníci jsou povinni nechat tachograf znovu kalibrovat a schválit.

Jakékoli porušení těchto předpisů může znamenat diskvalifikaci vozu při technické kontrole.

Tachografy jsou velice přesné měřicí přístroje.

16. ZÁVĚREČNÝ TEXT

V případě sporu, vyplývajícího z různých překladů tohoto textu, je právoplatný text francouzský.

ZMĚNY PLATNÉ OD 1. 1. 2018

ZMĚNY PLATNÉ OD 1. 1. 2019